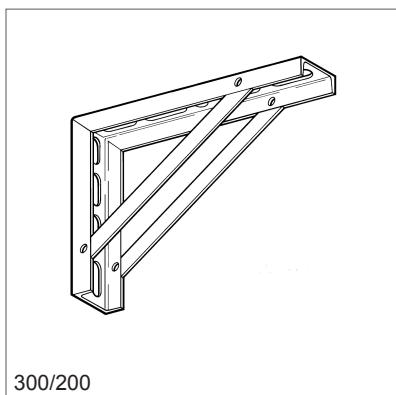
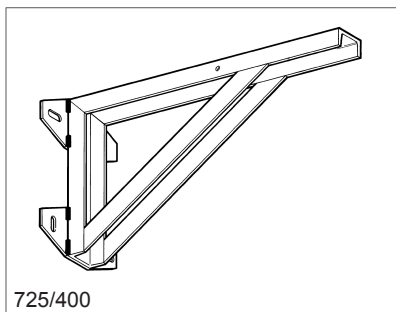


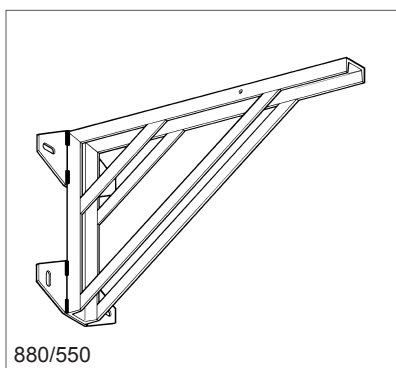
100/100



300/200



725/400



880/550

Vinkelkonsoll

Bruksområde

Vinkelkonsollene kan forankres til gulv, vegg eller tak. Rør kan legges oppå vinkelkonsollene og festes med U-bøyle, eller henges under i klammer og festes med en egnet gjenget anslutning. For eksempel en gjengestift, gjengestag eller en sekskantbolt med skive og mutter.

Montert til skinner gir vinkelkonsollene en rekke ulike innfestingsmuligheter.

Materiale

Stål, varmforsinket iht NS -EN 1461 eller HCP.

Teknisk data

Se tabell fra side 50 for tillatt belastning.

Tillatt arbeidslast som vist i belastningsdiagrammene, er basert på bruk av ankere med tillatt uttrekkskraft som oppgitt i ankerklassene A, B og C. Se fra side 50.

Dim [mm]	Profil	Vekt [kg]	Ant/pk [stk]	Varenr
100/100-40	-	0,23	25	3450246 *
150/150	-	0,60	25	181685 *
300/200	U 50/25	2,28	1	3440255
550/350	U 50/25	4,62	1	3440256
725/400	U 65/42	12,72	1	3440257
880/550	U 65/42	18,43	1	3440258

* Bestillingsvare

Belastningstabell: Se kapittel Elektroforsinket