



# Monier KDN VH tegltakstein

## Kontroll ved mottak

Sjekk at det er levert riktig antall av de ulike produktene.

Skriv ned eventuelle avvik og transportskader på fraktbrevet. Emballerte produkter bør pakkes ut og sjekkes innen 7 dager etter levering. Eventuelle klager skal rettes til forhandler. Dette må gjøres før steinen legges på taket da BMI Norge AS anser lagt takstein som godkjent og uten skade.

BMI Norge AS produserer takstein etter EN 490 og prøves etter EN 491. Det kan forekomme små merker, riper og avskallinger på steinen etter håndtering. Det kan vises kalkutfelling på det ferdige produkt, dette vil over tid bli fjernet av regnvann. Kalkutslag har ingen innvirkning på steinens kvalitet. Dette svekker ikke steinens styrke og er ikke grunnlag for reklamasjon. Videre henviser vi til gjeldene leggeanvisning og NBI blad 544.101. Del I og II.

Teglstein er et naturprodukt som består av ulike typer leire som blir brent under svært høye temperaturer, farge og form kan variere noe fra takstein til takstein og fra brenning til brenning. Hvis du ønsker å få et best mulig resultat under legging av taksteinen, og unngå et markant fargeskille, anbefaler BMI at du blander taksteiner fra flere paller. På den måten får du et tak med fargespill.

Skader og synlige skrånkanter på takstein, kan fikkes med f. eks. bengalakk.

## Garanti

BMI har 30 års garanti på frostbestandighet, styrke og tetthet på betongtakstein iht. NS-EN 490-491 og teknisk tegltakstein iht. NS-EN 1304 og NS-EN 1024. Innenfor de fem første årene dekker garantien både produkt og arbeidskostnader. Utover fem år erstattes kun produkter.

## Helse og sikkerhet

Bruk alltid nødvendig sikringsutstyr ved legging av takstein, *jfr. Arbeidstilsynets forskrift: Stillaser, stiger og arbeid på tak, best.nr 500*. Vær oppmerksom på at enkelte overflater kan være glatte ved fukt. Ved kapping av takstein, bruk alltid personlig verneutstyr. Det dannes store mengder støv og taksteinen bør derfor kappes nede på bakken.

## Innhold

Produktinformasjon Monier KDN VH	3
Informasjon og betingelser	3
Oppbyggng av tak	4
Legging av takstein	7
Festemetoder	8
Kapping av takstein	8
Festing av takstein	9
Montering av mønestein	10
Tettebånd	11
Gavlløsninger	12
Kilrenner	13
Taksikring	15
Annet takutstyr	19

# Monier KDN VH

## Leggeanvisning

### Produktinformasjon Normalstein

Leveres i glasert, engobert og naturell

Lengde: 361 mm

Bredde: 254-256 mm

Dekkebredde: 218 mm (Kullsort 216 mm)  
Justeringsmulighet  $\pm 1$  mm

Forbruk: 15,3 til 16 normalstein dekker 1 m<sup>2</sup> tak

Takhelning: Minimum 15° <sup>(1)</sup>

Lekteavstand: 293 mm  $\pm 5$  mm <sup>(1)</sup>

Vekt: ca. 44 kg pr. m<sup>2</sup> | ca. 2,8 kg pr. takstein

Forpakning: 5 stk. pr. bunt, 320 stk. pr. pall

<sup>(1)</sup> Avhengig av valgt undertak, stighøyde, lokale værforhold og takvinkel! Se tabell 2.

Alle opplysninger om vekt, mål, arealer med mer er veiledende.



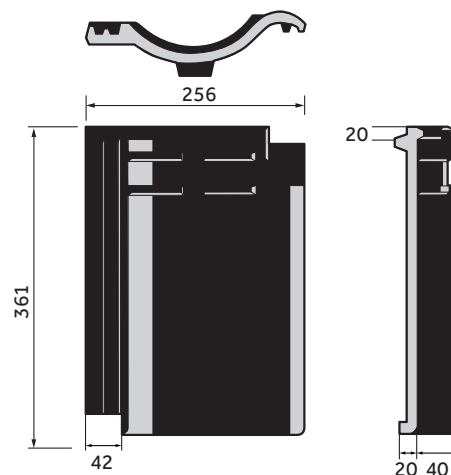
### Informasjon og betingelser

Leggeanvisningen betraktes som veiledende.

Utførende har ansvaret for at monteringen og underliggende konstruksjon er utført etter gjeldende forskrifter og normer.

Det må tas hensyn til lokale forhold som kan gi konstruksjonen avvikende belastninger ved utførelse og dimensjonering f.eks. ved innfesting, montering av snøfangere o.l. Alle tabeller er basert på bruk av BMI Norges originale tilbehør. Alle mål er nominelle og kun veiledende. Detaljer og tegninger er basert på nye konstruksjoner og er kun ment som en anbefalt løsning.

BMI utfører kontinuerlig produktutvikling og forbeholder seg retten til spesifikasjonsendringer uten forvarsel. Gjeldende leggeveiledning kan til enhver tid hentes fra [www.bmigroup.com](http://www.bmigroup.com).



## Oppbygging av tak

Takstein legges på et system av undertak, sløyfer og lekter. Riktig dimensjonering av sløyfer og lekter gir god utlufting mellom undertaket og taksteinene, samt muligheter for drenering av eventuell nedbør og kondens som måtte komme inn på undertaket. Se tabell 2. Inn og utlufting ved takfot og møne, samt ved gavl, må være tilstrekkelig i forhold til den øvrige konstruksjonen.

## Krav til underliggende konstruksjon

For å få et godt resultat ved legging av takstein må underliggende konstruksjon være plan. Jfr. NS 3420-1, toleranseklasse PD. Der tillates svanker og bulninger  $\pm 8$  mm på 2 m målelengde, eller  $\pm 5$  mm på 1 m målelengde.

Benyttes det takmateriell eller komponenter på taket som ikke leveres av BMI, må denne leverandørens anvisning benyttes for de berørte deler av taket og BMI tar ikke ansvar for grensesnittet.

Krav til undertak for Monier KDN VH tegltakstein avhenger av takvinkel

Se tabell 1: *Krav til undertak*

**Tabell 1: Krav til undertak**

TAKFALL	UNDERTAK
$\geq 15^\circ - 22^\circ$	Bærende undertak med rupanel eller plater tekket med asfalt underlagsbelegg Icopal Super D eller Ultra D. Alternativt diffusjonsåpent undertak BMI Ventex Supra eller Divoroll Top RU.
$> 22^\circ$	Bærende undertak med rupanel eller plater tekket med asfalt underlagsbelegg Icopal Super D, Ultra D eller Flexi D. Alternativt diffusjonsåpent forenklet undertak BMI Ventex Supra, Diffex eller Divoroll.

## Sløyfer

Det anbefales impregnerte sløyfer. Ved asfalt underlagsbelegg skal sløyfene være minimum 23 mm.

Ved bruk av forenklet undertak i isolerte skråtak med kun én luftespalte, må denne høyden økes.

Se tabell 2: *Sløyfehøyde på forenklet undertak.*

**Tabell 2: Sløyfehøyde på forenklet undertak**

TAKVINKEL	TAKLENGDE I METER <sup>1)</sup>		
	7,5	10	15
$15^\circ - 30^\circ$	36	36+36	48+48 <sup>2)</sup>
$31^\circ - 40^\circ$	30	36	36+23
$\geq 41^\circ$	23	36	36+23

<sup>1)</sup> Målt fra takfot til møne

<sup>2)</sup> Ved taklengde lengre enn 15 m må 48 mm sløyfer skrues fast for å oppnå god klemming



For å sikre god klemming av sløyfene mot undertaket må høyden på sløyfene være maksimum 36 mm. For eventuelt å få større høyde må sløyfene påføres. Spikeravstand bør maksimum være 300 mm. Ved maskinspikring bør det sjekkes at det er oppnådd god klem mot undertaket. Se også egne leggeveiledninger for BMI Undertak.

I værharde strøk, og ved lave takvinkler anbefales bruk av butyl tettebånd under sløyfene. Dette for å forhindre kapilærsug rundt perforeringen i undertaket. Ved bruk av Icopal Super D er dette ikke nødvendig. Ved bruk av diffusjonsåpne undertak på rupanel eller plater skal det alltid benyttes butyl tettebånd under sløyfene.

## Bærelekter

Fest lektene godt med tanke på vind- og snøbelastninger. Benytt varmforsinket spiker eller skruer med samme korrosjonsbeskyttelse som spiker. Skruene skal ha glatt stamme øverst.

Ref. Byggforskserien 544.101 Del 1.

Maksimum lekteavstand er avhengig av takvinkel og er vist i tabell 4. Takfotlekten plasseres slik at den er i lodd med forkantbordet og skal være i samme dimensjon som lektene oppover taket. Prøv med en takstein for å sjekke optimal utstikk og avstand til første bærelekt. Lekteavstanden kan variere noe med takvinkel og bruk av luftekrok eller vanlig krok på takrenna. Det anbefales impregnerte lekter ved lavere takvinkel enn 22°.

## Lektedimensjon

30x48 mm ved spennvidde på 0,6 m

30x73 mm ved spennvidde på 0,9 m

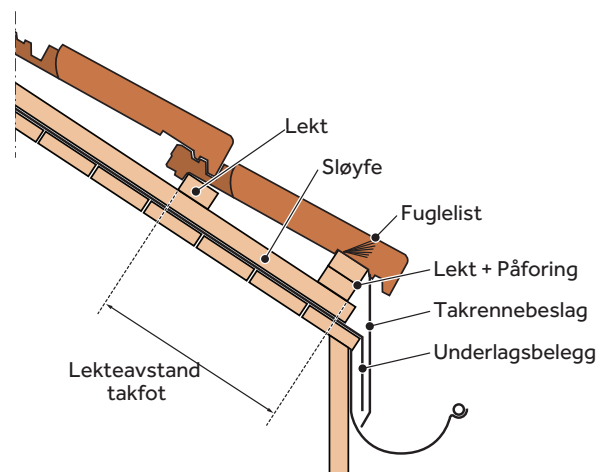
36x73 mm ved spennvidde på 1,2 m

## Montering av lekter ved takfot

Nederste lekt skal være ca. 13 mm høyere enn øvrige lekter for profilert takstein.

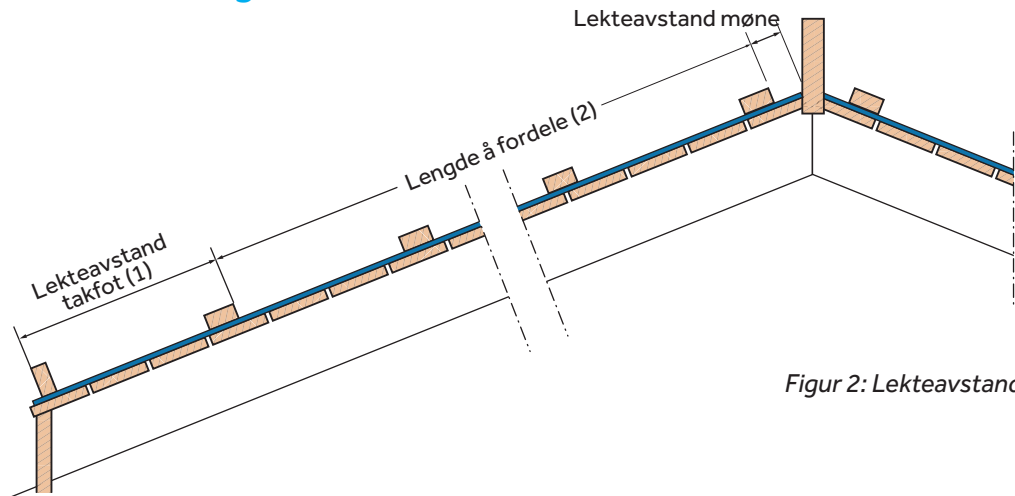
Deretter monteres lekt nummer to fra takfot.

Plasser denne slik at vannet ledes direkte i takrenne.



Figur 1: Opplekting ved takfot

## Lektefordeling



Figur 2: Lekteavstand

## Lekteavstand takfot (1)

**Tabell 3: Lekteavstand takfot**

Overheng ut i takrenne: Fra 15° - 30° ca 20 mm. Fra 31° - 45° ca 15 mm.

TAKVINKEL	LEKTEAVSTAND TAKFOT
15° - 30°	310 mm
31° - 40°	315 mm

## Fordeling av lekter (2)

**Tabell 4: Fordeling av lekter**

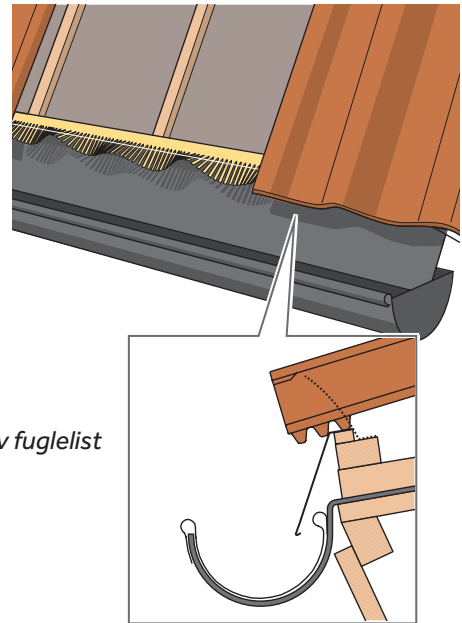
Lekteavstand (c/c) for Monier KDN VH for å oppnå primærtetting.

TAKVINKEL	MAKSIMAL LEKTEAVSTAND I MM	ANTALL STEIN PR. M <sup>2</sup>
>15°	293 mm ± 5 mm	15,3-16

Dersom det ikke går opp med hele rekker på grunn av lekte avstand må siste stein mot møne kappes og skrues.

## Takrenner, bordtakbeslag og fuglelist

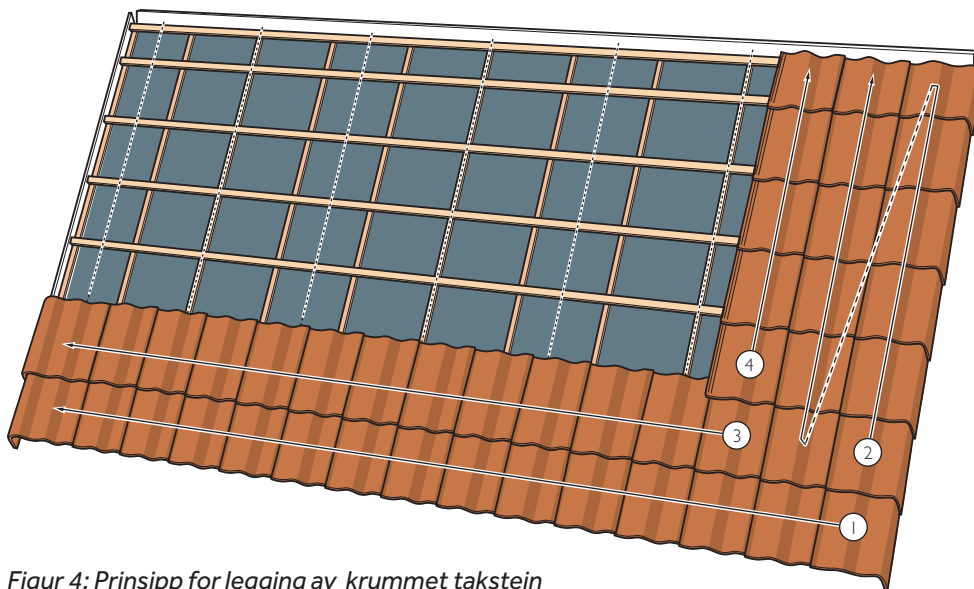
Monter takrenner og bordtakbeslag før takstein legges. Ved bruk av diffusjonsåpent undertak anbefales rennekroker type Kombi Kassekrok med lufting. Dette gir luftåpning og ventilering bak takrennen og bidrar til god ventilering under taksteinen. Fuglelisten monteres med tennene vendt utover.



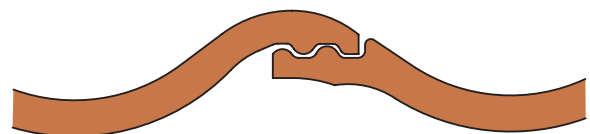
Figur 3: Montering av fuglelist

## Prinsipp for legging av krummet takstein

Begynn å legge takstein nederste fra høyre hjørne. Den første steinen kan være takstein eller gavlstien, avhengig av valgt gavlløsning. Fortsett med å legge resten av taksteinene på nederste rad. Husk å legge hele steiner. Halvsteiner kan i noen tilfeller benyttes for å justere bredden. Steinene kan sideforskyves ca 1 mm. Påse at taksteinen ikke vipper opp i enden, se figur 5. Forskjellige festemetoder og krav til innfesting vises på side 8 og 10. Fest sikkerhetsutstyr, spesialstein og annet tilbehør etter hvert som steinene legges. Se kapittel Taksikring og takhatter.



Figur 4: Prinsipp for legging av krummet takstein

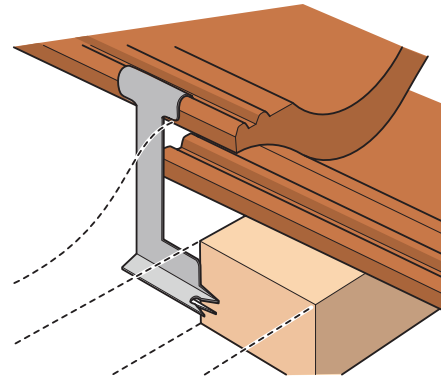


Figur 5: Korrekt sideforskyvning av takstein

## Festemetode Monier KDN VH

### Stormklips

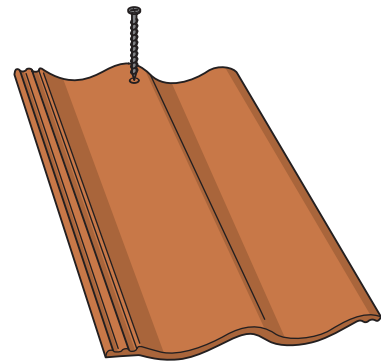
Ved bruk av klips må de festes i steinens overkant og i lekten. Klips kan benyttes til å feste flere takstein samtidig. Det finnes ulike typer klips, men festemetoden er den samme.



Figur 6: Feste med Stormklips 70

### Skruer eller spiker

Ved bruk av skrue eller spiker må noe boring påregnes, da spiker eller skrue må festes gjennom taksteinen og inn i lekten. Kun anbefalte skruer og spiker skal benyttes.



Figur 7:  
Feste med skruer eller spiker

## Kapping av takstein

Steinene må skråskjæres ved valmmønet og vinkelrennen. Legg steinene ut på bakken, merk opp en rett linje, og kapp. Husk å understøtte og benytt BMI M-Glue på taksteinen langs hele vinkelrenna.



## Festing av takstein

Steinene må festes slik at de sitter godt på plass. Taket vil da tåle større klimabelastninger og er mindre utsatt ved gangtrafikk, samt at det kan være et forsikringskrav ved stormskader. Hva som kreves av festemetoden, avhenger av ulike faktorer som vindstyrke, vindretning, topografi, undertak, takvinkel osv.

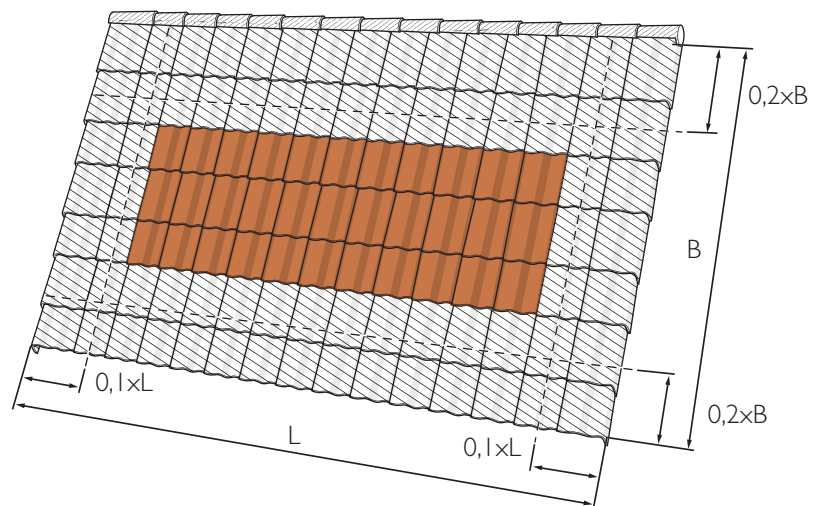
Festemidlene må overholde kravene for materialer og dimensjoner. BMIs festemidler er i samsvar med disse kravene og er tilpasset de ulike steinprofilene.

Minstekrav for festing er:

- En lengde på 10 % av den horisontale bredden på taket skal festes på gavlenden, se tegning.
- En lengde på 20 % av den vertikale lengden må festes på møne og takfot, se tegning.
- Prinsippene ovenfor gjelder også rundt gjennomføringer og lignende.
- All kappet stein festes.
- Alle spesialsteiner, som mønestein festes.
- Gjennstående stein festes med referanse til gjeldende vindzone, se tabell.

## Vindlaster

Norsk standard 3491-4 som omhandler vindlaster gir detaljert beskrivelse av hvordan man kan beregne de aktuelle vindlastene. Standarden har også en forenklet metode i Tillegg E. Denne forenklete metoden anbefaler vi benyttes i beregningen av vindlast. Tabellen nedenfor gir et tilnærmet behov for innfestning av taksteinene. Denne tabellen må ikke benyttes som beregningsgrunnlag, men kun som et anslag på omfanget av innfestingen.

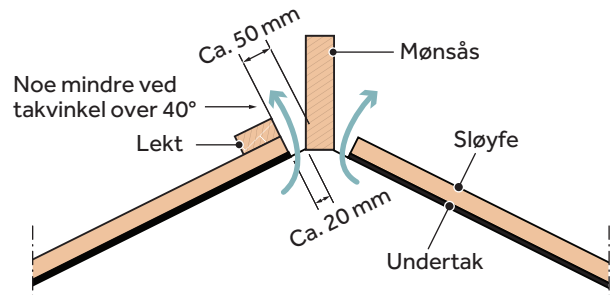


**Tabell 5: Vindlaster**

Vindlast	Takvinkel	Ved bruk av bærende undertak. Randsone	Inne på taket	Ved bruk av forenklet undertak. Randsone	Inne på taket
501 (28,3 m/s)	15 – 35°	I hver annen stein	Ingen	I hver annen stein	Ingen
	36 – 45°	I hver annen stein	Ingen	I hver annen stein	Ingen
	> 45°	I hver annen stein	I hver annen stein	I hver stein	I hver annen stein
800 (35,8 m/s)	15 – 17°	I hver annen stein	Ingen	I hver stein	I hver annen stein
	18 – 35°	I hver annen stein	Ingen	I hver annen stein	I hver annen stein
	36 – 44°	I hver annen stein	I hver annen stein	I hver stein	I hver annen stein
	> 45°	I hver stein	I hver annen stein	I hver stein	I hver stein
1100 (42,0 m/s)	15 – 17°	I hver annen stein	Ingen	I hver stein	I hver annen stein
	18 – 45°	I hver annen stein	I hver annen stein	I hver stein	I hver annen stein
	> 45°	I hver stein	I hver annen stein	I hver stein	I hver stein
1400 (47,3 m/s)	15 – 17°	I hver annen stein	I hver annen stein	I hver stein	I hver annen stein
	18 – 35°	I hver annen stein	I hver annen stein	I hver stein	I hver annen stein
	36 – 45°	I hver annen stein	I hver annen stein	I hver stein	I hver annen stein
	≥ 45°	I hver stein	I hver annen stein	I hver stein	I hver stein
1565 (50,0 m/s)	15 – 17°	I hver stein	I hver annen stein	I hver stein	I hver annen stein
	18 – 30°	I hver annen stein	I hver annen stein	I hver stein	I hver annen stein
	> 31°	I hver stein	I hver annen stein	I hver stein	I hver stein

## Montering av mønsås

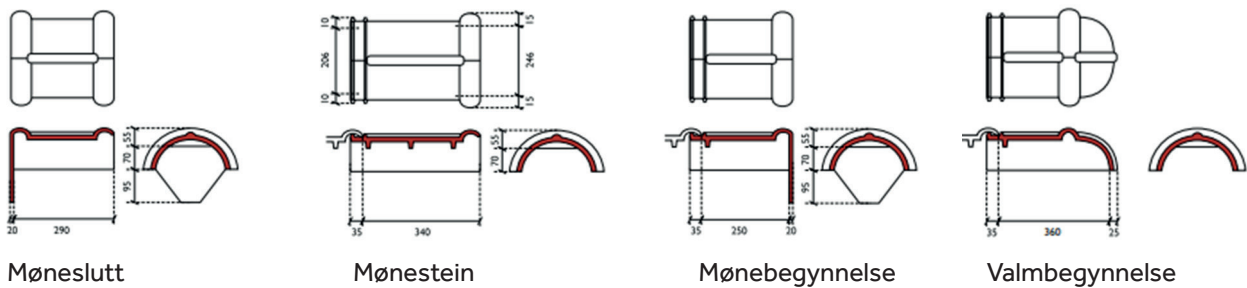
Mønsåsen festes til bærende konstruksjon. Påse at den ligger snorrett da dette forenkler monteringen av mønesteinene. Øverste lekt monteres ca 50 mm fra senter av mønet, se figur. Mønsåsens høyde kan variere en del, avhengig av sløyfe- og lektedimensjon. Mønsåsens høyde skal justeres slik at den nesten bygger opp til undersiden av mønesteinene.



Figur 8

Tabell 6: Mønsåshøyde

Takvinkel	15 – 22°	23 – 27°	28 – 38°	39 – 45°
KDN VH	ca 120 mm	ca 110 mm	ca 105 mm	ca 100 mm



Figur 9

## Montering av mønestein

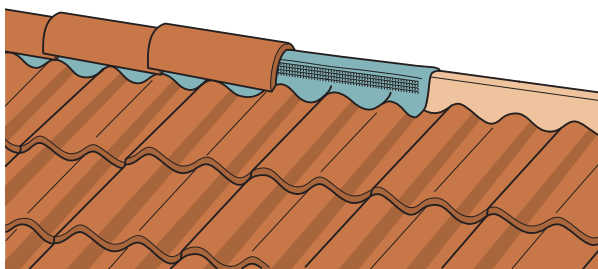
Mønestein legges etter at all normalstein er lagt.

Mønesteinene skal alltid hvile på tettebånd/mønebånd og takstein på begge sider av mønet.

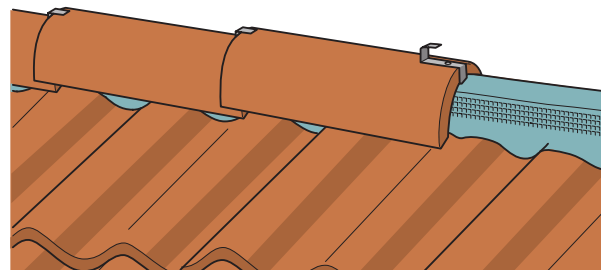
All mønestein må festes. Valmmønestein legges nedenfra og opp, hvor den første steinen er en endestein.

Fortsett å legge valmmønesteinene etter samme prinsipp som for mønestein. Avslutt med å legge valmtetning der valm og møne møtes. Det anbefales å benytte møneklips.

Ved bruk av taksteinskrue/spiker med pakning må det bores hull for dette.



Figur 10: Mønetetting med BMI Figaroll og Metalroll



Figur 11: Feste møne- og valmstein med klips

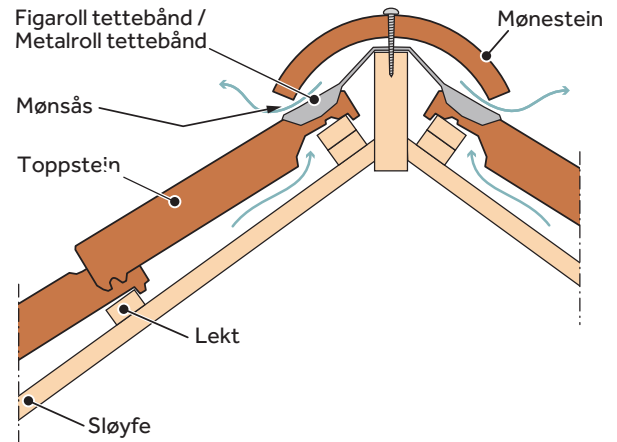
## Møne tettebånd

Når øverste steinrad er lagt, rulles Figaroll/ Metalroll tettebånd ut over mønsåsen.

Benytt stifterand på midten av rullen som rettesnor langs mønsås og stift fast til denne.

Riv av beskyttelsesfolien på undersiden av rullen og fest til øverste steinrads bølgetopp. Press så tettebåndet fast, press ovenfra og ned og ut i bølgen.

Pass på at tettebåndet er trekt ut slik at luftespalten åpner. Vær oppmerksom på at Figaroll/ Metalroll tettebånd er like anvendelig på møne som på valm.



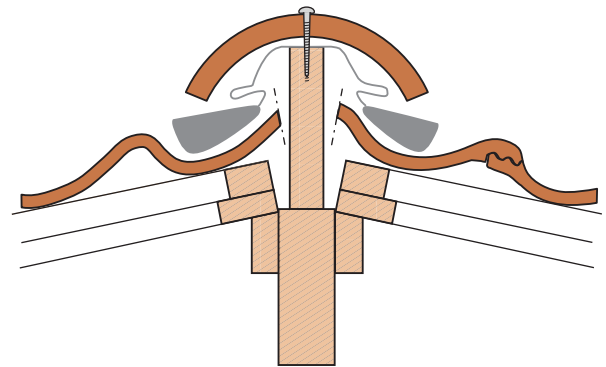
Figur 12: Møneløsning

## Valm tettebånd

Ved valm benyttes Figaroll/ Metalroll tettebånd.

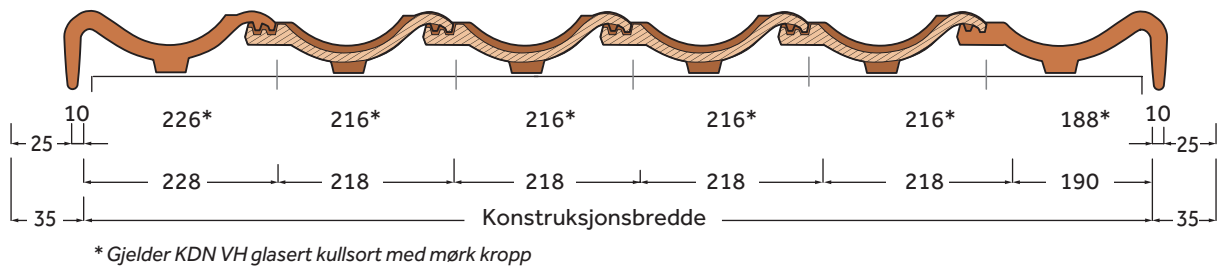
Start med å rulle tettebånd ned fra og opp.

Stift fast til valmåsen og ta av beskyttelsesfolien på klebefeltet, press tettebåndet ned i bølgen ved å presse ned på midten av hver bølge. Press den så ut mot siden av hver bølge. Følg så anvisningen for møne ovenfor. Pass på at du får god kontakt og at valmmøne dekker godt over.



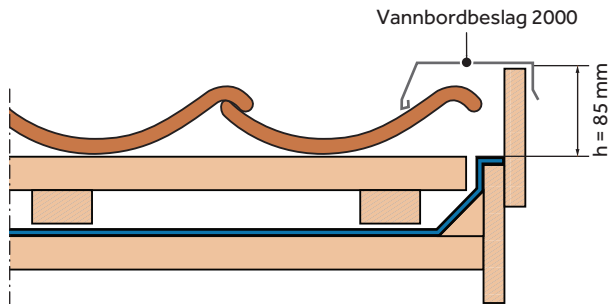
Figur 13: Møne og valm

## Gavlløsninger for KDN VH



Figur 14: KDN VH med gavlstein

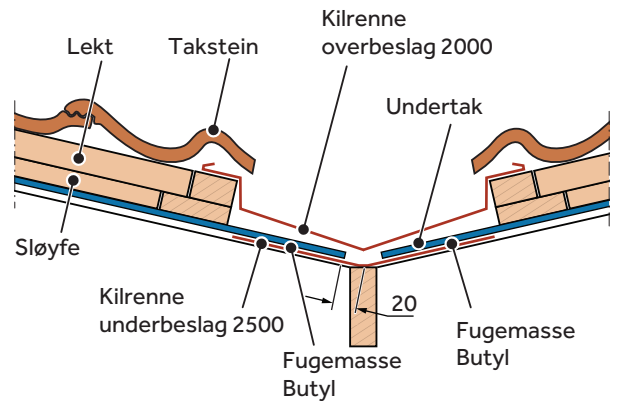
Velger du en gavlløsning uten bruk av gavlstein, er det viktig for konstruksjonens livslengde at du gjør dette grundig. Vi anbefaler at det benyttes BMI vannbord 2000. Disse monteres direkte på vindski med stift- eller skruer med pakning.



Figur 15: Konstruksjonsbredde uten bruk av gavlstein for Monier KDN VH tegltakstein

## Kilrennesystem

I kilrenne benyttes Kilrenne underbeslag 2500 ved diffusjonsåpent undertak. Undertaket avsluttes ca. 20 mm fra bunnen av beslaget for å få en god avrenning av eventuelt inntrengt nedbør, se figur. Er det diffusjonsåpent undertaksløsning må denne være helt luft- og vanntett ved alle overganger og gjennomføringer. Mellom underbeslag og undertak benyttes Icopal Fugemasse Butyl i 3 striper på hver side for å sikre god tetthet.



Figur 16: Detalj ved kilrenne

Etter at sløyfer og lekter er lagt, monteres

Kilrennebegynnelse nede ved takrennen. Om nødvendig kappes denne i nedre kant slik at høyden tilpasses

takrennebeslaget. Kilrenne overbeslag 2000 legges videre oppover, minimum 150 mm overlapp.

I øvre kant av kilrennen legges og tilpasses Kilrenne avslutning (kun når vinkelrenna går helt opp til mønet).

Husk å tette i overlappene med tetningsmasse.

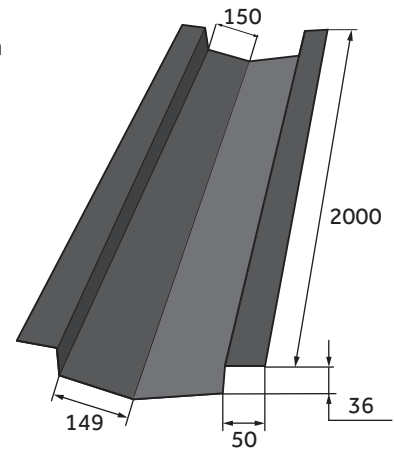
Ved valm og kilrenne benyttes halvstein slik at takstein som må kappes blir størst mulig.

Ved kilrenna bør kappet stein ikke ligge med overheng større enn 20 mm ut i vinkelrenna.

Dette vil bidra til å øke styrken. Husk å understøtte og benytt BMI M-Glue på taksteinen langs hele vinkelrenna.

I tillegg leveres kilrenne topp og skuff for å gi en fullgod løsning når kilrenna starter eller slutter inne på taket. Kilrenne skuff løfter vannet opp og ut på taksteinen. Kilrenne topp benyttes der kilrenner møtes inne på taket.

Ved dype profiler må toppen av bølgen på taksteinene tilpasses opp mot bunn av kilrenneskuffen.

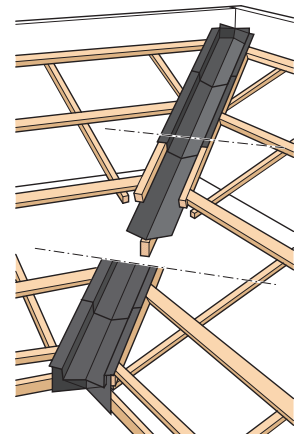


Figur 17: Kilrenne overbeslag 2000

Kilrenne begynnelse benyttes når kilrenna avsluttes ved takfot.

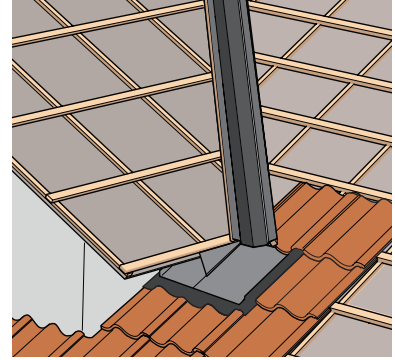
Du tilpasser den kun på høyden ned i takrenna. Fortsett oppover med kilrenne overbeslag. Avsluttes kilrenna mot mønet gjøres dette ved å benytte kilrenne avslutning på hver side mot mønet og klippes/ brettes til på toppen. Den leveres i samme utførelse som selve kilrenna.

Pass på at du fester små biter ved valm og vinkelrenner godt, her kan du benytte BMI M-Glue.



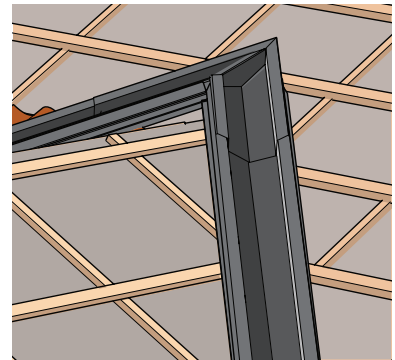
Figur 18: Kilrenne begynnelse og avslutning

Kilrenne skuff leder vannet ut på taksteinen.



Figur 19: Kilrenne skuff

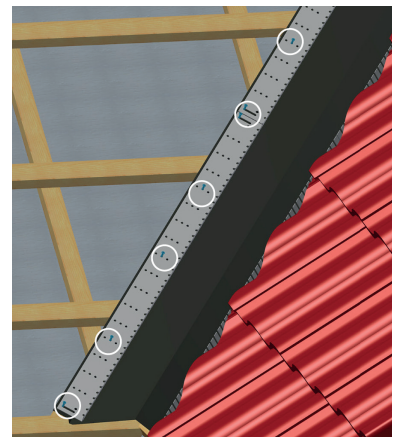
Kilrenne topp løser sammenføring av høyre og venstre kilrenne der disse møtes. Legg inn venstre og høyre kilrenne topp og skyv på plass koplingskinnen. Den leveres i samme farge og utførelse som selve kilrenna, og kan benyttes på takvinkler fra 20-45°.



Figur 20: Kilrenne topp

#### Kilrenne kantbeslag

Beslaget monteres oppover lang begge sider av gradrennen, ca 1-1,5 cm inn i rennen. Fingrene skal ligge utenfor den skråskjærte kanten av taksteinen. Bruk 4-5 skruer pr. lengde. Beslaget sikrer riktig lengde i overhenget i kilrenne ved kapping av takstein og reduserer skader forårsaket av snø og is i bevegelse.



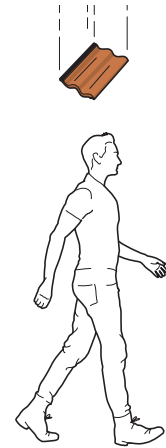
Figur 21: Kilrenne kantbeslag



## Taksikring

Plan- og bygningsloven §28-2 gir et alminnelig påbud om å sørge for beskyttelsestiltak mot skade på liv og helse. Arbeidstilsynets forskrift (bestillingsnummer 500) omfatter arbeidstakere spesielt, og er mer detaljert enn plan- og bygningsloven.

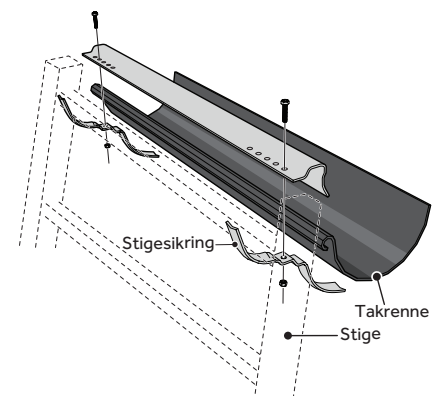
Det bør foretas årlig inspeksjon av sikringsutstyret, som en del av den årlige takinspeksjonen.



Sikring av tak er påkrevet.

## Stigesikring

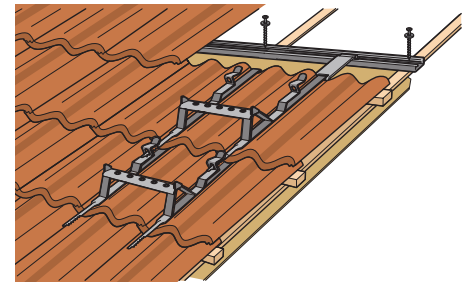
Stigesikring skal benyttes når feier bruker stige som adkomst til tak. Ref. Arbeidstilsynets forskrift om utførelse av arbeid §17-23 Adkomst fra stige. Stigesikringen monteres fast til takrennen, og plasseres ved siden av stigetrinnet.



Figur 22: Stigesikring

## Stigetrinn

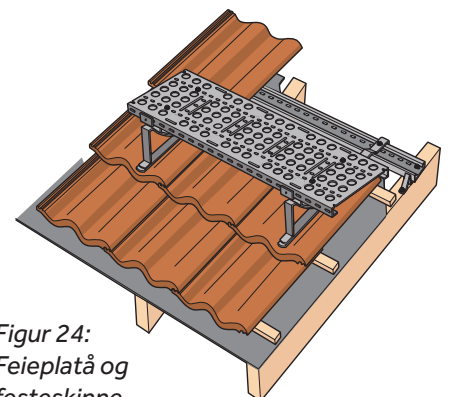
Stigetrinn sammen med Innfestningspakke Universal skal brukes som typegodkjent adkomstsvei til pipe eller lignende. Dersom det er flere piper på et tak bør det monteres en takbro mellom pipene. Start monteringen på nederste steinrad, i bunnen av taksteinsprofilen, og for hver steinrad videre oppover. Husk å slipe bort litt på undersiden av taksteinen som ligger over stigetrinnet slik at taksteinen ikke blir liggende å "ri" på trinnet. I kuttetkan Bengalakk benyttes for å unngå synlig fargeforskjell.



Figur 23: Stigetrinn og innfestningspakke

## Feieplata

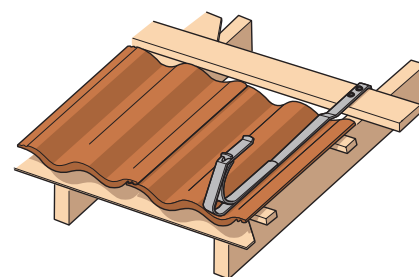
For at man trygt og enkelt skal kunne bevege seg rundt på taket, f.eks mellom takstiger og skorstein, bør det monteres et feieplata på taket. Festene for plataet monteres samtidig som taksteinen legges, og festes til en festeskinne, se tegning. Følg festeanvisningene for produktet.



Figur 24:  
Feieplata og  
festeskinne

## Krok for sikringsline

Benyttes der det er påkrevet å bruke sikkerhetsle og line ved for eksempel rutine- og vedlikeholdsarbeider. Kroken kan også benyttes som feste for arbeidsstige på taket. Ikke benytt pipe eller ordinære snøfangere som feste. Kroken monteres i bunnen av taksteinsprofilen. Det er et krav at krok og innfeste skal tåle en fallende person.



Figur 25: Krok for sikringsline

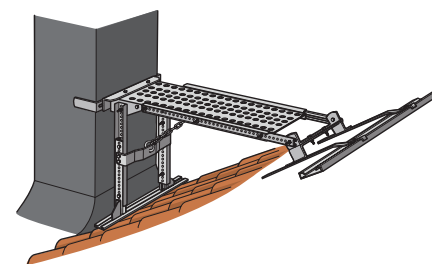
## Pipeplattform

For at feier skal ha godkjent arbeidsplattform ved arbeid ved pipe må typegodkjent utstyr benyttes. Det er også krav til at høyden fra arbeidsposisjon til topp av pipa ikke skal være over 1,2 meter.

BMI AS har et komplett program for å ivareta dette.

I tabellen nedenfor vil du kunne beregne nødvendig plattformstype.

Tabellen tar ikke med begrensninger som f.eks. minimum avstand mellom møne og pipe.



Figur 26: Pipeplattform

Pipehøyde i meter korrigert etter takvinkel						
	12,5 – 22°	22 – 27°	27 – 34°	34 – 37°	37 – 45°	
Arbeidsplattform	12,5 – 22°	22 – 27°	27 – 34°	34 – 37°	37 – 45°	Merknad
Feieplata 820	0,80–1,20	0,80–1,20	0,80–1,20	0,80–1,20	0,80–1,20	Anbefales
Feieplata 820	1,20–1,45	1,20–1,45	1,20–1,45	1,20–1,45	1,20–1,45	Påbudt
Feieplata 820 + Pipetrinn for Feieplata <sup>1</sup>	1,45–1,70	1,45–1,70	1,45–1,70	1,45–1,70	1,45–1,70	Påbudt
Pipeplattform mini	1,40–1,70	1,40–1,85	1,40–2,05	1,45–2,05	1,60–2,05	Påbudt
Pipeplattform mini + Pipetrinn for Pipeplattform <sup>1</sup>	1,70–1,95	1,85–2,10	2,05–2,30	2,05–2,30	2,05–2,30	Påbudt
Pipeplattform	1,90–1,90	1,90–2,20	1,90–2,40	2,00–2,70	2,15–2,80	Påbudt
Pipeplattform + Pipetrinn for Pipeplattform <sup>1</sup>	1,90–2,15	2,20–2,45	2,40–2,65	2,70–2,95	2,80–3,05	Påbudt

### Tabell 6: Pipehøyde i meter, nødvendig arbeidsplattform

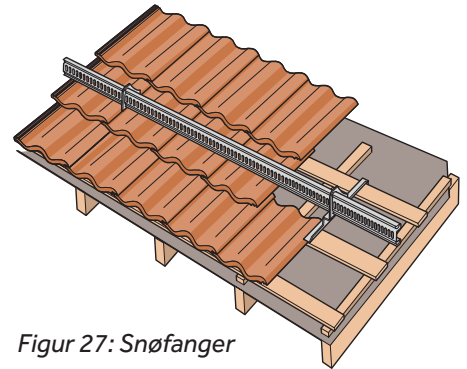
Gjelder for takvinkler fra 15–45° montert mellom møne og pipe.

Tabellen tar ikke hensyn til avstand mellom møne og pipe.

1) Monteres/kobles sammen. Se forøvrig vedlagt monteringsanvisning.

## Snøfangere

Snøfangere skal monteres der snø- og isras fra tak kan skade personer, gjenstander, bygningsdeler med mere jfr. Byggteknisk forskrift (TEK 17) §10-3(2). I tillegg kan det lokale politikammer ha særlige vedtekter om snøfangere på tak, også granneloven har bestemmelser om snøfangere.

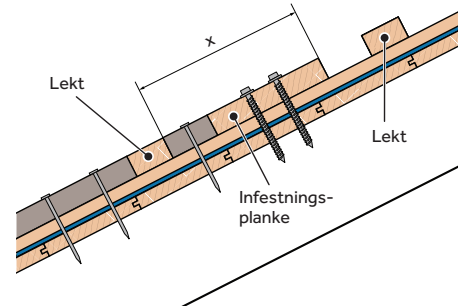


Figur 27: Snøfanger

## Montering

Montering av snøfangere er avhengig av flere forhold.

Den første snøfangerraden monteres nederst på taket, omtrent rett over bæreveggen. Innfestingsplanken bør være impregnert, i samme tykkelse som lektene (min. 30 mm), med en bredde på minimum 148 mm, og i fasthetsklasse 24 N/mm<sup>2</sup>, ved store belastninger er det aktuelt med større dimensjoner. Planken festes til hver sperre/takstol med sekskantskruer, se figur. Når taksteinsraden nedenfor innfestingsplanken er lagt, skrues konsollene til innfestingsplanken med den dimensjonerte c/c. Pass på at konsollene står rett for å få montert snøfangerrørene. Se tabell side 19.



Figur 28: Montering av snøfanger

Neste steinrad legges og de steinene som kommer over konsollene må slipes i underkant, slik at steinen ikke blir liggende å "ri" på konsollene. Monter deretter rørene i festeklammene på konsollene.

Egen monteringsanvisning ligger vedlagt konsollene.

Det må også sparrs ut for konsollen i overliggende stein for å unngå punktbelastninger og ivareta tettefunksjonen.



## Tabell for maks c/c avstand mellom konsoller

Eksempel:

Takfall 30°

Tegelstein,  $f = 0,25$

Snølast 4,5 kN/m<sup>2</sup>

Taklengde = 6 meter

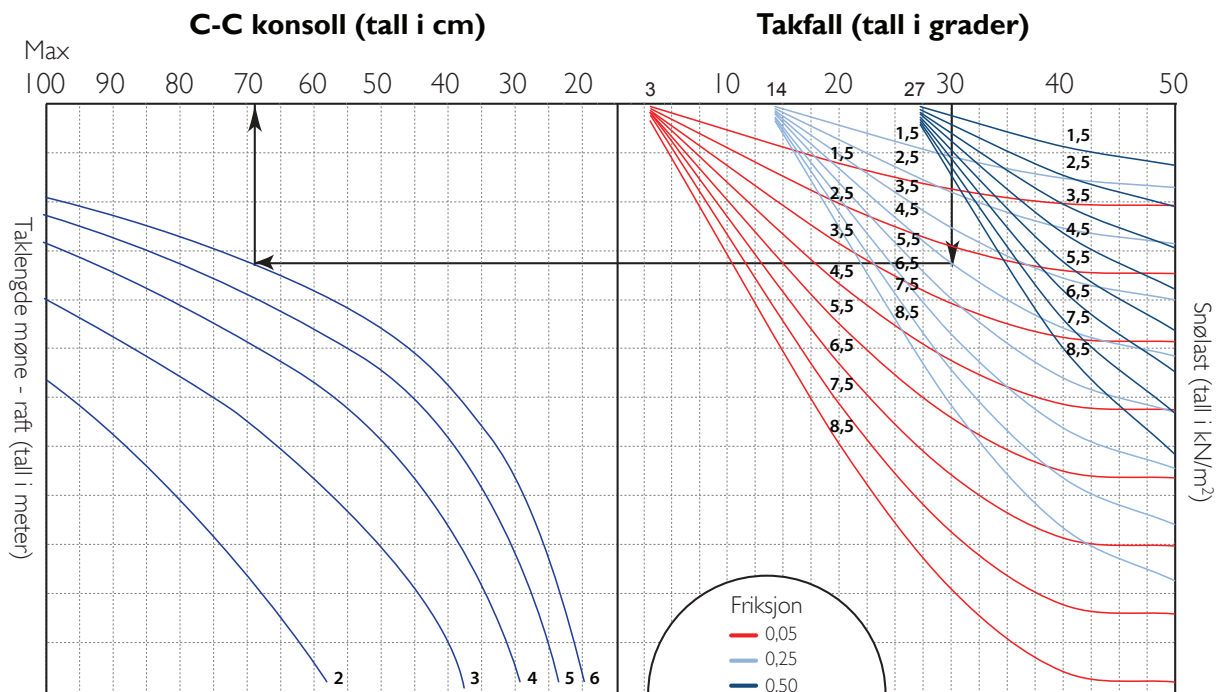
C/C avstand konsoller blir 67 cm.

**Friksjon 0,05 er for glasert tegl.**

**Friksjon 0,25 er for betong og engobert tegl.**

**Friksjon 0,50 er for ru takstein.**

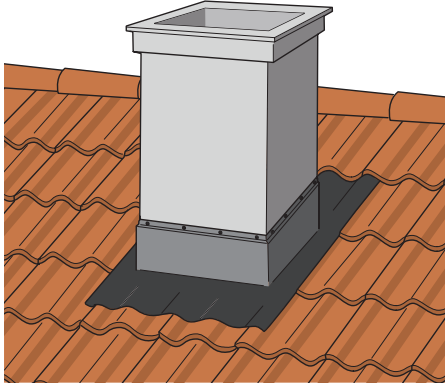
- Ved sperrelengde over 6 m skal det brukes flere rader med maks 6 m avstand pr. rad. Avstander mellom radene skal deles opp i like stor felt.
- I kilrenner og steder på taket hvor det lett kan bli opphoping av snø, må konsollene settes tettere sammen enn tabellen viser. Likeledes skal snøfangerne være uavbrutt langs hele taklengden og ikke stykkes opp over altaner eller inngangspartier. Dette pga at det kan oppstå skivevirkning av snømassene.
- Diagrammet er kun veiledende. Vær oppmerksom der hvor man er kjent med at ekstraordinære snøforhold kan oppstå.



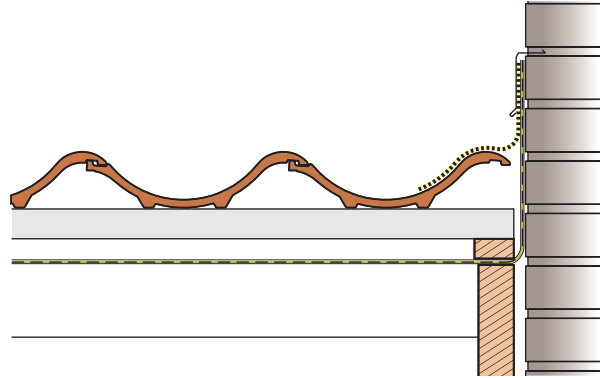
## Montering av annet takutstyr

### Tetting

Overganger mellom takoverflater som skorstein og fremspringende vegger og overganger mellom øvre og nedre tak må tettes. Metallbeslag brukes vanligvis til dette formålet. BMI Norge AS anbefaler bruk av Wakaflex tettebånd. Wakaflex er et elastisk materiale som enkelt kan kuttes med saks og formes til en tett løsning, f.eks rund piper. Se egen leggeveiledning for Wakaflex.



Figur 29: Tette skorstein med Wakaflex

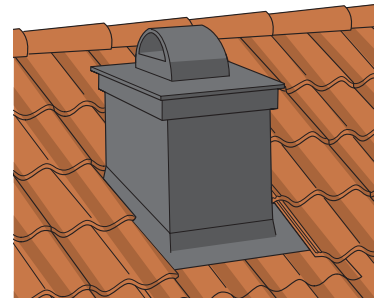


Figur 30: Tette til vegg med med Wakaflex

## Ventilasjonsletter og avløpsventilasjon

### Ventilasjonslette

Monter ventilasjonsletter og avløpsventilasjon etter at taksteinen er lagt. Det finnes ulike produkter til dette. Følg instruksjonene for de ulike produktene.



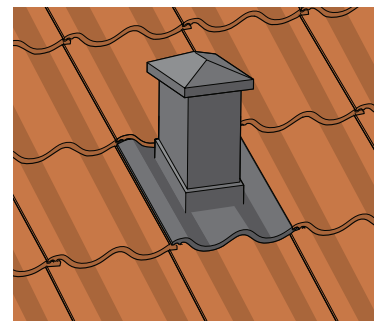
Figur 31:  
Festet ventilasjonslette

### Ventilasjonspakke for KDN VH

For naturlig ventilasjon

Pakken inneholder:

1 ventilasjonslette 150x150 mm i polystyren,  
1 isoleringselement, 1 multiovergangsstykke  
og 1 undertaksgjennomføring.



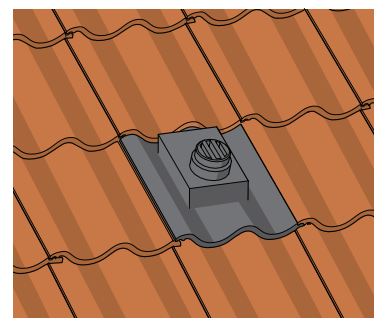
Figur 32:  
Profiltilpasset ventilasjonspakke

### Avløpsventilasjon for KDN VH

For soilutlufting

Pakken inneholder:

1 Soilutluftning i polystyren,  
1 undertaksgjennomføring.



Figur 33:  
Profiltilpasset avløpsventilasjon



**BMI Norge AS**  
Fjellhamarveien 52  
1472 Fjellhamar

Kundeservice:  
Tlf. 67 97 90 10  
E-mail: [kundeservice.no@bmigroup.com](mailto:kundeservice.no@bmigroup.com)

[bmigroup.com](http://bmigroup.com)