



**2013**

Å leve er å bo utendørs,  
utendørs er megawood.

## BRUKS- ANVISNING



# DIN NYE TERRASSE

Opplev naturen med megawood®  
og lære av den. Slik oppstår et spesielt  
råstoff med farger inspirert  
av naturen.



## Velkommen til megawood®

Så fint at du har bestemt deg for megawood®! Vi takker for tilliten du har vist oss og ønsker deg mye glede av disse høyverdige og enestående produktene. Vennligst ta hensyn til anvisningene i denne bruksanvisningen og bruk kun originalt megawood®-tilbehør såvel for barbentplankene som for avskjermingsveggene.

## Tekniske spesifikasjoner for renovering av eksisterende terrassegulv

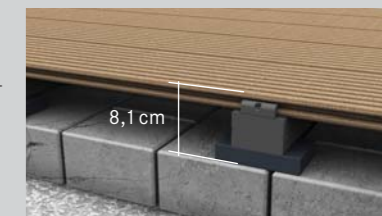
- Det finnes renoveringstilfeller der man støter på innvendige breddemål med en avstand på 564 mm, derfor er disse med i tabellen.
- Vi bekrefter at våre Jumbo-produkter har det påkrevde kvalitetsstempelen ang. bøyning og bæreevne.
- Vi bekrefter også at bæreevnen til Classic-plankene (21 × 145 mm) oppfyller kvalitetskriteriene i henhold til kvalitetsstempel. I bøyetesten (500 N) oppfylles ikke kvalitetskriteriene ang. bøyning, standarden ang. den maksimale tillatte bøyningen (2,8 mm) ble overskredet med 1 mm.
- Vi bekrefter også at kulde ikke har noen innvirkning på plankenes bæreevne.
- Det foreligger hos oss ingen informasjon fra ditt land om eksisterende grenseverdier ang. den maksimale bøyningen eller den minste nødvendige bæreevnen. Bruk av våre produkter utover de nevnte testkriteriene iht. «Qualitätsgemeinschaft Holzwerkstoffe e.V.», må vurderes av brukeren og er brukerens ansvar.
- I følge retningslinjene for konstruktiv trebeskyttelse anbefaler vi alltid å legge plankene med et fall på 2% i lengderetningen. Hvis dette ikke overholdes kan det oppstå vannflekker og opphopning av fuktighet.
- Ved bruk av annen underkonstruksjon enn megawood® kan klammersystemets festeskruer ikke benyttes. I slike tilfeller brukes skruer som er tilpasset underkonstruksjonen. Også her henviser vi til at det bør tas hensyn til retningslinjene for konstruktiv trebeskyttelse.

## Prinsipper for planlegging og bearbeidingshenvisninger for megawood®

- I følge prinsippet for konstruktiv trebeskyttelse anbefaler vi alltid å legge plankene med et fall på 2% i lengderetning. Hvis dette ikke overholdes kan det oppstå vannflekker og opphopning av fuktighet.
- Sørg for et fast, bæredyktig og frostfritt **underlag**. Forsiktig! Unngå opphopning av fuktighet!
- Unngå **jordkontakt** med megawood® barbentplanker og konstruksjonsbjelker! Unntak fra dette er megawood® konstruksjonsplanken.
- Ikke fyll opp **hulrommet** mellom underkonstruksjon og underlagsplater, dette sørger for utskifting av varm og kald luft. Oppsamling av fuktighet unngås ved å overholde avstandene som sørger for tilstrekkelig underlufting.
- Ta hensyn til en **tilstrekkelig dimensjonert drenering**. Unngå opphopning av vann, og sørg for en velfungerende drenering selv ved styrtregn.
- Hold en **minsteavstand til faste konstruksjoner** (f. eks. husvegger) på 2 cm.
- Følg de **avstandene** som gjelder for konstruksjonsbjelkene.
- Ta hensyn til **utvidelsesfugenes minsteavstander**, slik at konstruksjonen får lov til å utvide seg.
- Prinsipielt **forbores** alle hullene.
- Ta hensyn til **leggeretningen** som er trykt på forpakningen og i noten i planken med en pil.
- **Små fargeavvik og sjatteringer** er ønsket, og understreker den naturlige treoptikken. Derfor er det viktig å blande plankene før legging.
- **Plankenes maksimale utkraging** utover underkonstruksjonen må være mindre enn 5 cm.
- **Skråskjære** alle kuttete kanter på barbentplanken (ca. 3 × 3 mm).
- **Ikke forspenn, spenn fast eller tving** megawood® barbentflankene.
- Det må tas hensyn til produksjonsbetingede **måltoleranser** i lengde, bredde og tykkelse ved montering.
- Grunnlaget for samtlige leggevarianter er megawood® bruksanvisningen, ved evt. mangler som oppstår ved fravik av disse, gis det ingen **garanti**.
- For bruk som krever **byggetillatelse** er det nødvendig med en statisk, tilstrekkelig dimensjonert, bærende og fallsikker underkonstruksjon som underlag for megawood® barbentplanker hhv. underkonstruksjoner.

## Legging på gamle terrassebelegg

Fastgjøring av underkonstruksjonen med et gammelt belegg: For å sikre en god drenering legges konstruksjonsbjelkene på utjevnings-/underlagsplater eller gummipads (totalhøyde minst 20 mm) og ikke direkte på det gamle belegget.

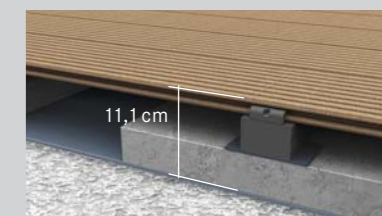


### VIKTIG

*Oppbygging er kun mulig hvis der er tilstrekkelig fall i det gamle belegget på minst 2%. Ikke tillat opphopning av fuktighet. Sørg for tilstrekkelig underlufting.*

## Legging på takterrasser

Oppbygging av betongplaten på det eksisterende beskyttelsesdekket: Skru konstruksjonsbjelkene sammen med underlagsplater eller gummipads (minst 3 mm) til betongplatene 400 × 400 × 50 mm. Sørg for tilstrekkelig dimensjonert drenering for å sikre fullstendig vannavløp.

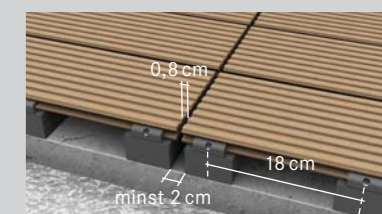


### VIKTIG

*Type oppbygging avstemmes med arkitekt eller fagforhandler. Sørg for tilstrekkelig underlufting. Det anbefales å legge singel (størrelse 32 × 64 mm) på takterrassen og deretter sørge for den nødvendige underluftingen.*

## Legging i rekke- og skipsforband

Legging av barbentplanken på en terrasseflate opp til 12 × 12 m: rekkelegging (bilde ovenfor, rekkeforband) eller forskjøvet legging (bilde under, skipsforband).



Mellom konstruksjonsbjelkene, der det er plankeskjøter, må det være en avstand på minst 2 cm. Konstruksjonsbjelkene skrues sammen med betongplatene og forsynes med sikringstape. Endekantene på plankene må ha en minsteavstand på 8 mm.

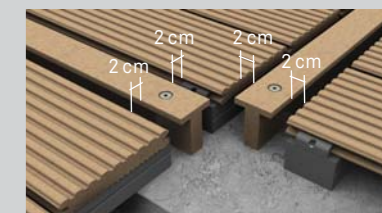


### VIKTIG

*I rekkeforband må det i endeområdet legges to konstruksjonsbjelker i en avstand på 18 cm (senter-senter).*

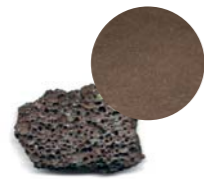
## Legging på flater større enn 12 × 12 m

Fugeprofilen skrues sammen med betongplaten i barbentplankens langs- eller tversretning.



### VIKTIG

*Mellom barbentplanker, konstruksjonsbjelker og fugeprofiler må det være en avstand på minst 2 cm på begge sider.*



NY LAVABRUN

Varm – tiltalende. Vår farge lavabrun formidler en behagelig-komfortabel barfootfølelse, og ser i tillegg meget elegant ut. Eksklusiv fargetone for våre PREMIUM PLUS barfotgulvplanker.



NY SKIFERGRÅ

Elegant – tidløst. Vår fargetone skifergrå overbeviser spesielt som et ekstragavant blikkfang for moderne arkitektur. En eksklusiv fargetone for våre PREMIUM PLUS barfotgulvplanker.



BASALTGRÅ

Moderne – allsidig. Vår farge basaltgrå er den edle utvidelsen for mange forskjellige stilretninger rundt huset ditt. Farge for produktene: PREMIUM, CLASSIC, WAVE og KONSTRUKSJONSPLANKE.



NØTTEBRUN

Klassisk – tiltalende. Vår farge nøttebrun forsterker det harmoniske interiøret på din terrasse og fører blikket til det vesentlige. Farge for produktene: PREMIUM, CLASSIC, WAVE og KONSTRUKSJONSPLANKE.

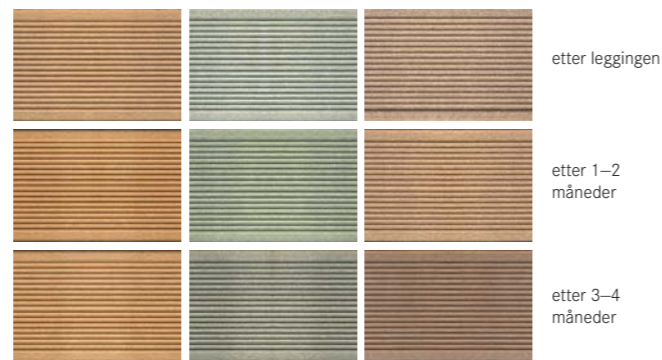


NATURBRUN

Vennlig – lys. Vår farge naturbrun passer spesielt naturlig inn i din solbortskjemte hage. Farge for produktene: PREMIUM, CLASSIC og KONSTRUKSJONSPLANKE.

## Fargemangfold og -modning

Det mangfoldige fargeprogrammet til megawood® barbentplanken henviser til naturlige farger og føyer seg harmonisk inn i utseendet til hagen din. Din nye terrasse får et særpreg, gled deg over et megawood® produkt som med tiden bare blir penere. megawood® barbentplankene består av opp til 75 % trefibre. Små fargeavvik og sjatteringer er ønsket, og understreker den naturlige treoptikken. Derfor er det viktig å blande plankene før legging. Produktet vil få en litt annen fargeeffekt senere, og avhengig av solpåvirkningen i løpet av noen måneder vil den endelige, naturlige og varige fargetonen komme fram. Hvis terrassen er delvis under tak vil denne prosessen ta litt lengre tid.



## Leggeretning

For å oppnå en homogen overflatestruktur legges alle plankene i den samme retningen. Retningen er merket med en pil på hver not i planken og på forpakningsetiketten.



## Stemingsfullt satt i scene

megalite LED-gulvlys for utvendig bruk i størrelsene «Mini» (Ø 34 mm) og «Maxi» (Ø 60 mm) er den optiske utvidelsen av megawood® barbentplanken. Begge størrelsene er tilgjengelige i fargene blå og varmhvit. Med 0,4 Watt (Mini), hhv. 0,9 Watt (Maxi) er de begge spesielt energiøkonomiske. LED-lyssystemet er utstyrt med en skumringssensor og slår seg automatisk på og av.

**Unntak:**  
WAVE barbentplanke open kan ikke utstyres med megalite.

## Produktoversikt



megalite LED-gulvlys «Maxi»  
Ø 60 mm, h: 30 mm, rustfritt stål V4A  
Lysfarger: varmhvit / blå  
Effekt/spenning: 0,9 W / 12 V DC  
Lysmiddeltilledning: ca. 15 cm med plugg IP 68



megalite LED-gulvlys «Mini»  
Ø 34 mm, h: 30 mm, rustfritt stål V4A  
Lysfarger: varmhvit / blå  
Effekt/spenning: 0,4 W / 12 V DC  
Lysmiddeltilledning: ca. 15 cm med plugg IP 68



megalite nettdel  
20 Watt  
for maksimalt 20 gulvlys «Maxi» eller 40 gulvlys «Mini»



megalite nettdel IP 68  
10 Watt, for montering under gulvet  
for maksimalt 10 gulvlys  
«Maxi» eller 20 «Mini»



megalite tilkoblingskabel  
l: 1,5 m / 5 m / 10 m



megalite fordeler  
3-veis / 5-veis

## Installasjon Megalite



**VIKTIG**  
Kabelforbindelser må være lett tilgjengelige. Bruk Megalite nettdel IP 68 ved montering under gulvet.

Ved bruk av barbentplanken WAVE kan megalite LED-gulvlys kun benyttes på „standard“ overflaten. På grunn av den spesielle overflaten kan de ikke benyttes på overflaten WAVE open.

1. Til å bore hull for lampeåpningen brukes et hullbor med Ø 37 mm (for «Mini») / Ø 63 mm (for «Maxi»).

2. Lysene bygges inn maks. 5 cm fra en konstruksjonsbjelke. Eventuelt legges en ekstra bjelke.

# ÅPENT GULV

## OPPHØYET KONSTRUKSJON

## OPPBYGGING PÅ BAKKEN

### Leggemetode

#### Forarbeid

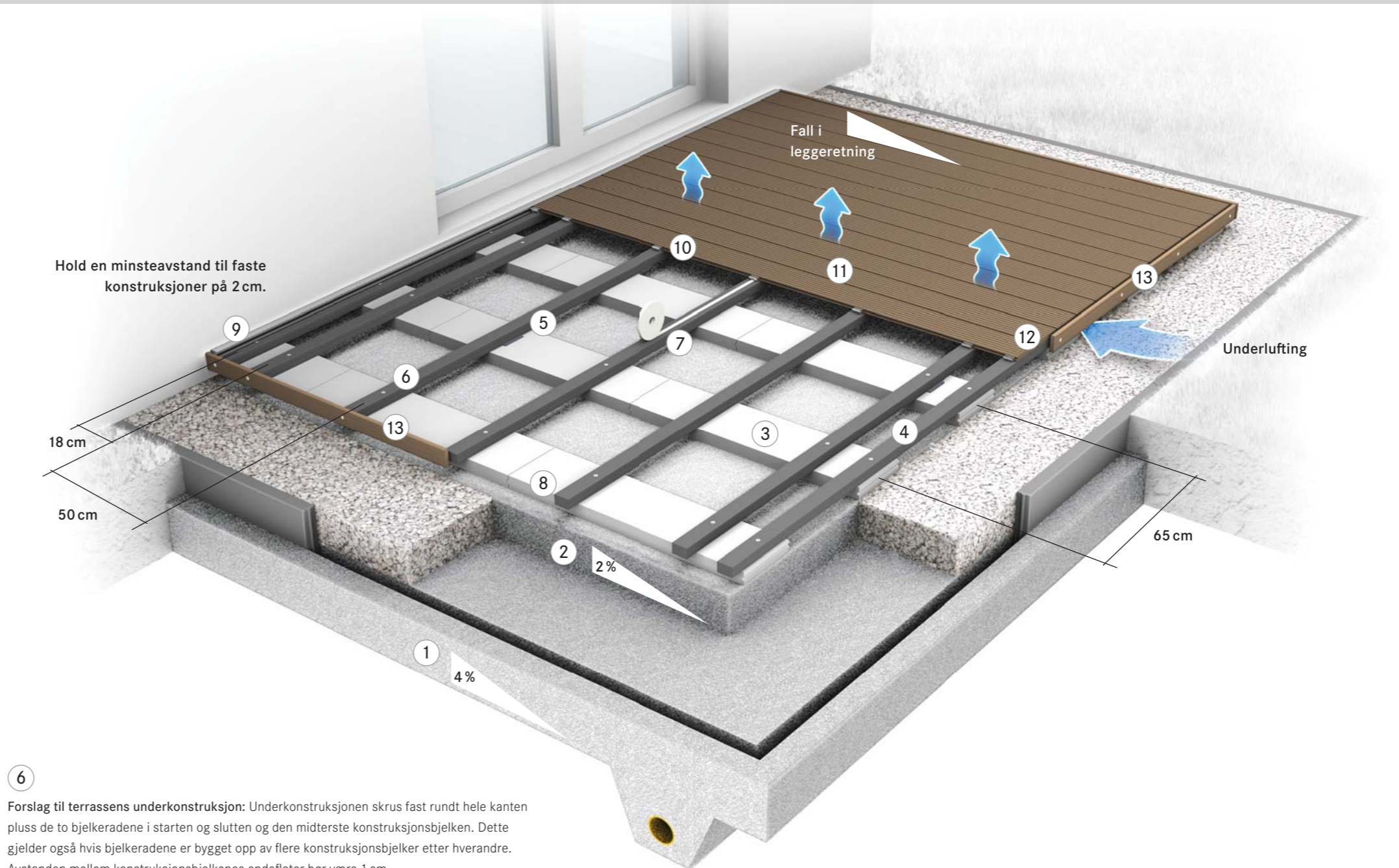
1. Forbered et **plant underlag** som dekker hele det planlagte terrassearealet + 50 cm på hver side, sørg for 4% fall der det i den laveste enden lages drenering.
2. Legg på bærende **grus** eller **pukk** (frostsikker) med et fall på 2%, etterpå legges det på singel som trekkes av for å ta bort ujevnheter.
3. **Betongkantsteiner** (100 × 25 × 5 cm) legges med en avstand på 65 cm over hele flaten på singelen som basis for konstruksjonsbjelkene. I fronten mot konstruksjonsbjelkene forskyves steinene 5 cm innover.

#### Underkonstruksjon

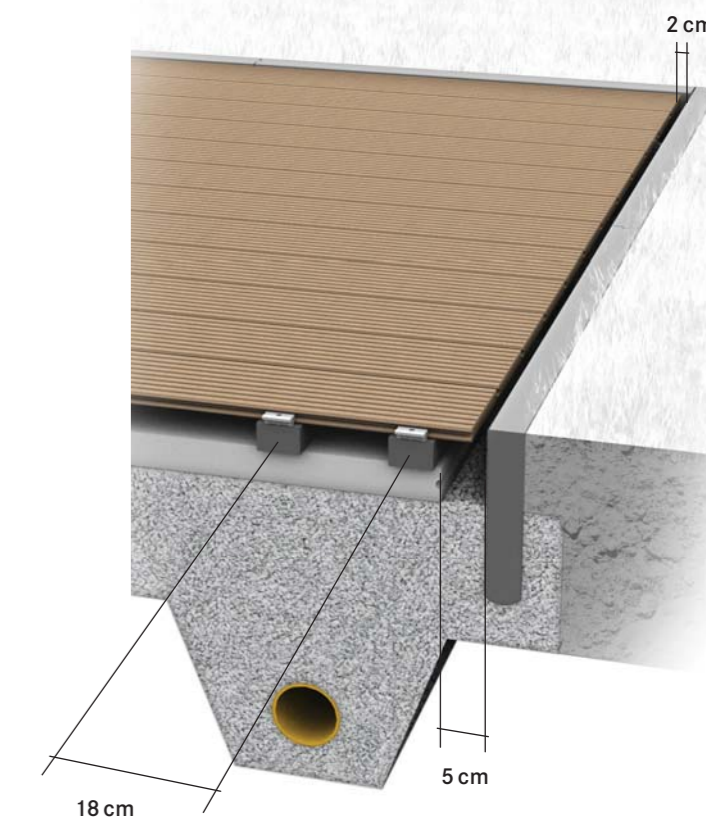
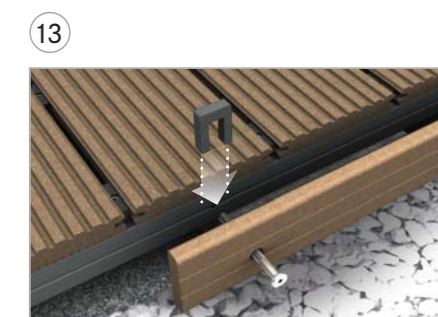
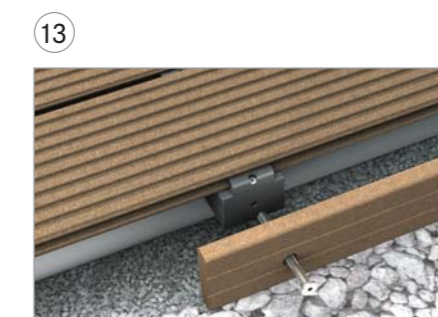
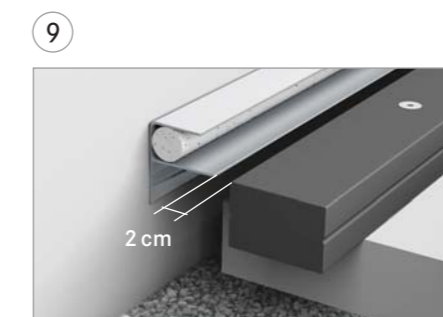
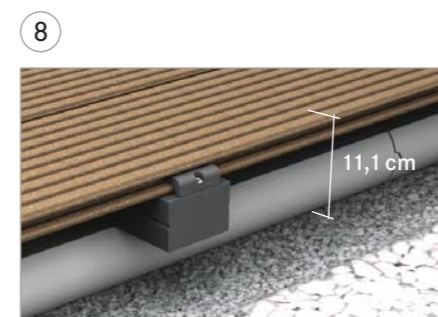
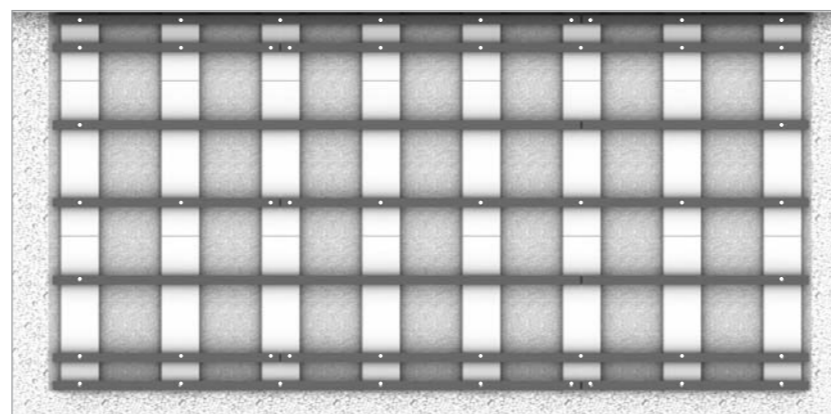
4. **Konstruksjonsbjelker (40 × 60 mm)** fordeles jevnt tvers over betongkantsteinene i en senteravstand på 50 cm. I begynnelsen og på slutten plasseres to bjelker i en senteravstand på 18 cm.
5. **Bjelkene rettes inn**, forskjeller i fallet justeres med gummipads.
6. Etter at konstruksjonsbjelkene er rettet inn **skrus** konstruksjonsbjelkene fast til underkonstruksjonen, langs kantene pluss de to bjelkene i begynnelsen og på slutten av terrassen og den i midten. Men først forbores bjelkene med et metallbor på 9 mm, og borehullene forsenkes. Deretter brukes det medleverte betongboret på 6,5 mm til å bore et hull i betongkantsteinene, og bjelkene skrus fast med skruer UK 40/60.
7. For å hindre at gulvplankene sklir, festes selvklebende **sikringstape** på midten av den midterste konstruksjonsbjelken.

#### Montering av plankene

8. Med **kantklammere** skrus plankene fast i enden av konstruksjonsbjelkene. Her forbores det med et 3 mm metallbor. Skruene skrus ikke så fast til, da er den første planken lettere å montere.
9. Etter monteringen av de første plankene kan, ved behov, **hustilkoblingsprofilen** som avslutningslist skyves mot husfasaden på planken.
10. Plankene festes med **festeklammere**. Her forbores konstruksjonsbjelkene med 3 mm metall bor. Skruen i festeklammeret skrus ikke helt fast.
11. Etter at det er lagt 3-4 plankelengder **skrus** kant- og festeklammene **til slutt** godt til med et middels dreiemoment. Metoden gjentas til terrassen er ferdig lagt.
12. Deretter **kuttes** plankene langs kantene i flukt med konstruksjonsbjelkene, og kanten **skråskjæres**.
13. Som terrasseavslutning festes **glattkantbord** rundt hele til underkonstruksjonen. Skru de fast for hver 50 cm. På tvers av plankene plasseres **avstandsholdere** mellom glattkantbordene og konstruksjonsbjelker for å sikre vannavløpet. Men først forbores glattkantbordet med et metallbor på 5 mm og borehullene forsenkes. Underkonstruksjonen forbores med et 3 mm metallbor, og glattkantbordene skrus fast.



6 **Forslag til terrassens underkonstruksjon:** Underkonstruksjonen skrus fast rundt hele kanten pluss de to bjelkeradene i starten og slutten og den midterste konstruksjonsbjelken. Dette gjelder også hvis bjelkeradene er bygget opp av flere konstruksjonsbjelker etter hverandre. Avstanden mellom konstruksjonsbjelkenes endeflater bør være 1 cm.



Ved en versjon som ligger plant med bakken må det være en avstand på 2 cm til gressplenkantsteinen for å garantere en tilstrekkelig underlufting.



#### Henvisning:

WAVE barbentplanker open vil ha et øket behov for rengjøring og pleie da plankerillene regelmessig må renses for smuss. Senteravstanden mellom konstruksjonsbjelkene er 40 cm. Et fall på 2% på langs må overholdes.

# LUKKET GULV

## OPPHØYET KONSTRUKSJON

### Leggemetode

#### Forarbeid

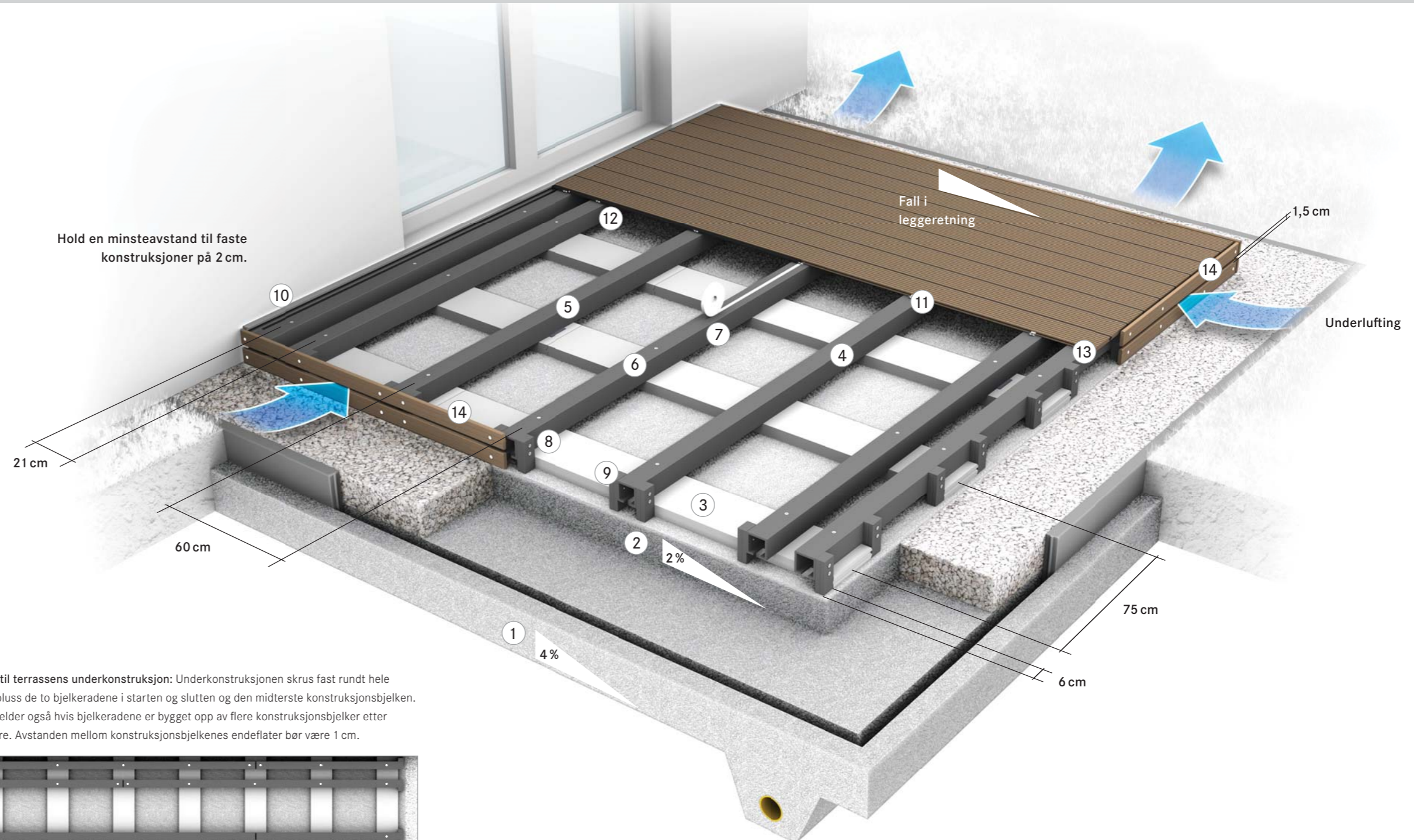
1. Forbered et **plant underlag** som dekker hele det planlagte terrassearealet 50 cm større på hver side med et fall på 4% der det i den laveste enden lages drenering.
2. Legg på bærende **grus** eller **pukk** (frostsikker) med et fall på 2%, etterpå legges det på singel som trekkes av for å ta bort ujevnheter.
3. **Betongkantsteiner** (100 × 25 × 5 cm) legges med en avstand på 75 cm over hele flaten på singelen som basis for konstruksjonsbjelkene. I fronten mot konstruksjonsbjelkene forskyves steinene 8 cm innover.

#### Underkonstruksjon

4. **Konstruksjonsbjelken (90 × 90 mm)** fordeles på tvers av betongkantsteinene med en senteravstand på 60 cm. I begynnelsen og på slutten plasseres to bjelker i en senteravstand på 21 cm.
5. **Bjelkene rettes inn**, forskjeller i fallet justeres med gummipads.
6. Etter at konstruksjonsbjelkene er rettet inn **skrus** konstruksjonsbjelkene langs kantene pluss de to bjelkene i begynnelsen og på slutten av terrassen og den i midten fast til underkonstruksjonen. Men først forbores bjelkene med et metallbor på 9 mm og borehullene forsenkes. Deretter brukes det medleverte betongboret på 6,5 mm til å bore et hull i betongkantsteinene og bjelkene skrus fast med skruer UK 90/90.
7. For å hindre at gulvplankene sklir festes selvklebende **sikringstape** på midten av den midterste konstruksjonsbjelken.
8. På sidene, i endene på konstruksjonsbjelkene, festes **12 cm lange konstruksjonsbjelker 60 × 40 på høykant** til fronten på glattkantbordene øverst til venstre og høyre i flukt. Men først forbores konstruksjonsbjelkene med et metallbor på 6,5 mm og borehullene forsenkes. Underkonstruksjonen forbores med et 3 mm metallbor og deretter skrus konstruksjonsbjelkene fast.

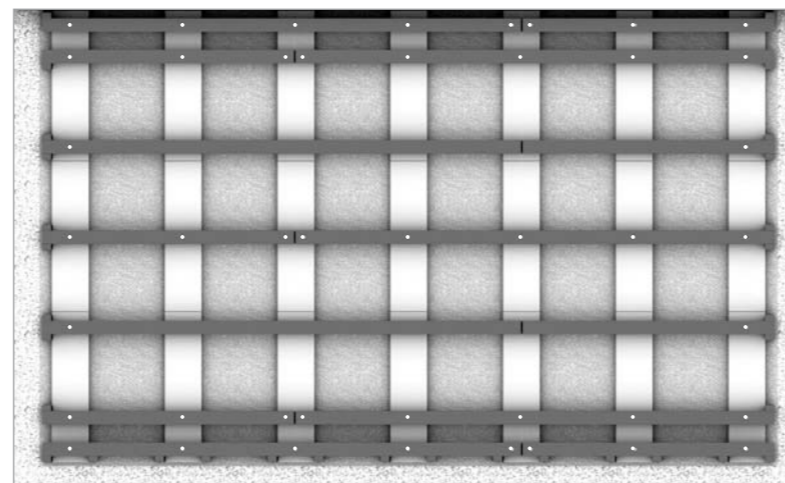
#### Montering av plankene

9. Med **kantklammere** skrus plankene fast i enden av konstruksjonsbjelkene. Her forbores det med et 3 mm metallbor. Skruene skrus ikke så fast til, da er den første planken lettere å montere.
10. Etter monteringen av den første planken kan, ved behov, **hustilkoblingsprofilen** skyves mot husfasaden på plankeenden som avslutningslist.
11. **Festeklammene av rustfritt stål**, som brukes til å feste plankene med selvgjengende skruer (4 × 20 mm), skrus til som avslutning med et middels dreiemoment.
12. Sett **notlisten** løst fast i plankenoten (ikke strekk eller dra) og fest den i begge ender. Først lages en liten utsparring ca. 10 cm fra notlistenden. Neste planke settes i mot og trykkes inn i notlisten. Deretter festes plankene med festeklammene av rustfritt stål. Metoden gjentas til terrassen er ferdig lagt.
13. Deretter **kuttes** plankene langs kantene i flukt med konstruksjonsbjelkene og kanten **skråskjæres**.
14. Som terrasseavslutning festes **glattkantbord** til de forkortede konstruksjonsbjelkene rundt hele. Skru de fast for hver 50 cm. På tvers av plankene plasseres **avstandsholdere** mellom glattkantbord og konstruksjonsbjelke. Men først forbores glattkantbordet med et metallbor på 5 mm og borehullene forsenkes. Underkonstruksjonen forbores med et 3 mm metallbor og deretter skrus glattkantbordene fast. Hvis det er flere glattkantbord over hverandre må det være minst 15 mm mellomrom for å sørge for en tilstrekkelig lufting.



6

**Forslag til terrassens underkonstruksjon:** Underkonstruksjonen skrus fast rundt hele kanten pluss de to bjelkeradene i starten og slutten og den midterste konstruksjonsbjelken. Dette gjelder også hvis bjelkeradene er bygget opp av flere konstruksjonsbjelker etter hverandre. Avstanden mellom konstruksjonsbjelkenes endeflater bør være 1 cm.



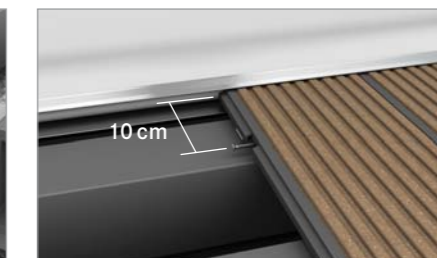
9



10



12

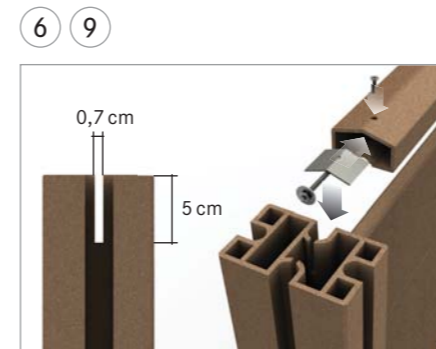
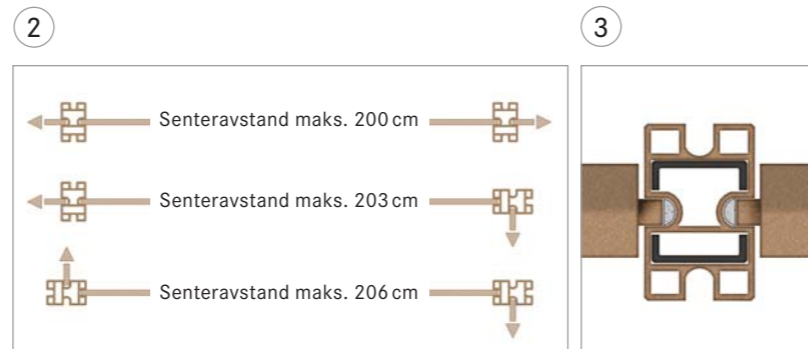
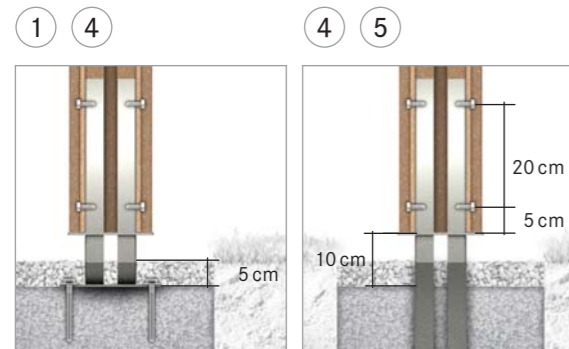
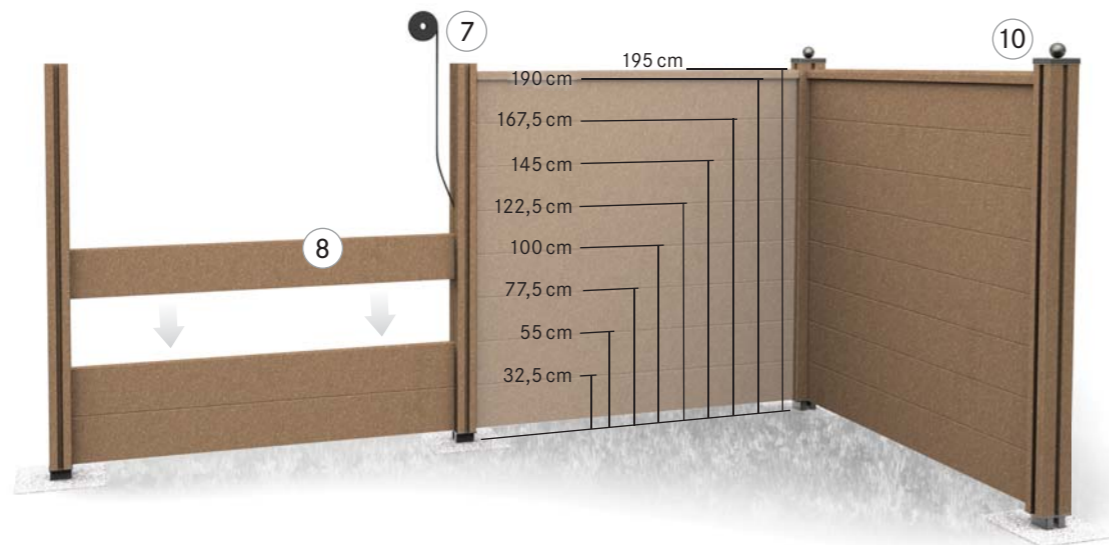


14

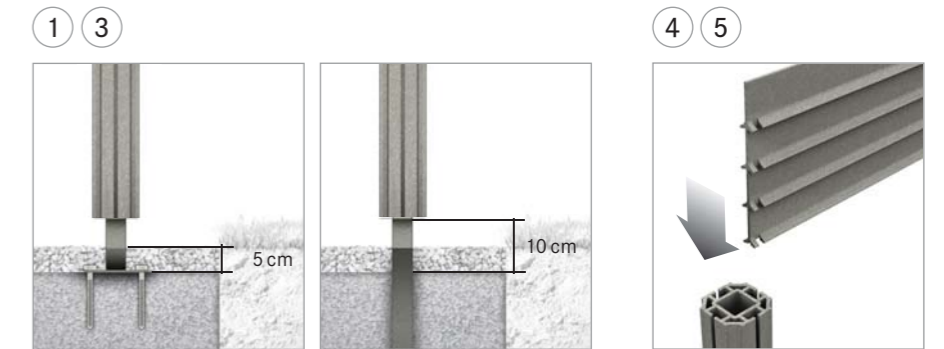
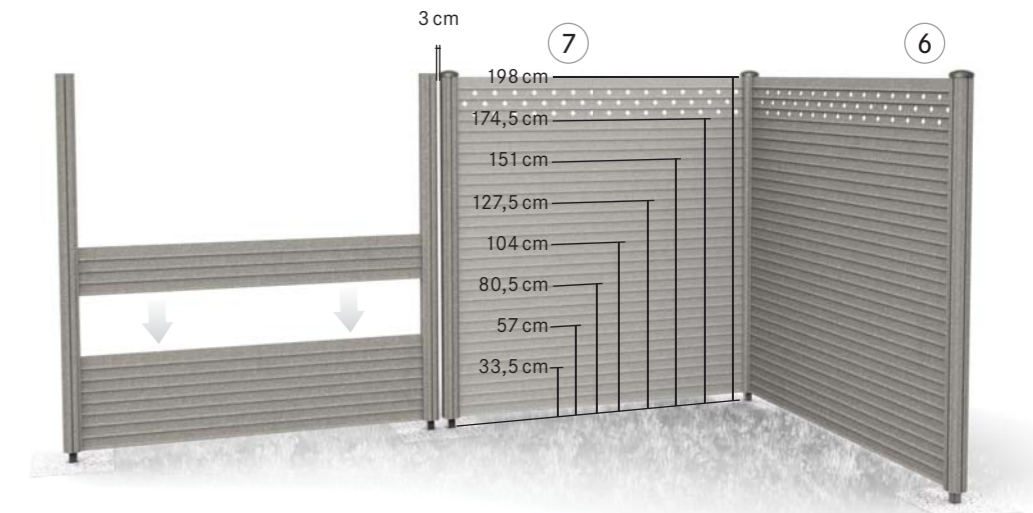


# AVSKJERMING

## STANDARD



## COMPACT FIX



## Konstruksjonsmetode

### Underkonstruksjon

- 1. Fundamentbredde og -dybde** lages ut fra statiske krav, men frostfritt. Anbefaling: 40 x 40 cm og 80 cm dypde.
- Den maksimale senteravstanden mellom stolpene i et rett **gjerde** bør være 200 cm. Over et hjørne kan det være 206 cm.
- Pass på å rette inn stolpenes **posisjon** for Påskruings-/betonganker.
- Påskruings-** hhv. **betonganker** posisjoneres på en slik måte at avstanden fra nedre kant på stolpen blir minst 5 cm over singelen (eller bakken) og 10 cm over på fundamentet. Unngå at megawood®-avskjermingen har jordkontakt.

### Montering

- For å **feste stolpene** måles hullavstanden på betongankeret og overføres til stolpen. Deretter bores gjennom med et 12 mm metallbor og forsenk hullene. Stolpene skrues fast til betongankerne med rustfrie skruer.
- For å kunne feste veggkledningen senere sages det en **slisse** i noten øverst på stolpen i en bredde på 7 mm og en dybde på 50 mm.
- Tetningsbåndet** limes inn nedenfra i noten og nesten opp til slissen. Dette fyller senere ut stolpefugen og holder fast avskjermingselementene.
- Rett etterpå skyves **avskjermingselementene** ovenfra og ned i stolpenoten. Pass på at leggeretningen blir den samme (trykt pil i avskjermingsnoten).

- Veggdekningslisten** forkortes 4 cm i forhold til lengden på avskjermingsbrettet. Deretter skrues festeplaten sammen med veggdekningslisten. Etterpå settes den inn i den sagde noten og skrues fast. Pass på at det blir en avstand på 10 mm mellom veggdekningslisten og stolpens overkant.
- Stolpekapper** settes på stolpene, festes evt. punktvis med silikon.

## Konstruksjonsmetode

### Underkonstruksjon

- 1. Fundamentbredde og -dybde** lages ut fra statiske krav, men frostfritt.
- Senteravstanden mellom stolpene i et **gjerde** er 189 cm. Etter hvert 5. gjerdefelt må det plasseres en stolpe i en avstand på 12 cm, dermed oppstår det en utvidelsesfuge på 3 cm.
- Påskruings-** hhv. **betonganker** posisjoneres på en slik måte at avstanden fra nedre kant på stolpen blir minst 5 cm over singelen (eller bakken) og 10 cm over fundamentet. Unngå at megawood®-avskjermingen har jordkontakt.

### Montering

- 4. Stolper** skyves på hylsen opp til støtten.
- Avskjermingsbrettene** med ribbekonturer skyves etter hverandre nedover i noten, unngå trykk- og strekkbelastninger.
- Stolpekappene** settes på stolpen, festes evt. punktvis med silikon.
- Den **maksimale avskjermingshøyden** med 8 avskjermingsbrett er 198 cm. Høyden kan tilpasses i avstander på 23,5 cm.

# KONSTRUKSJONS- PLANKE



**KONSTRUKSJONSPLANKE som ...**  
Ekstremt belastbar, allsidig i bruk.  
Tilgjengelig i 3600 × 112 × 40 mm.



**... Trapp** megawood® KONSTRUKSJONSPLANKE er det ideelle materialet for din terrassetrapp. På grunn av den ekstremt høye bæreevnen kan megawood® KONSTRUKSJONSPLANKE brukes til å lage en trappekonstruksjon med en støtteavstand på opp til 80 cm og en utkraging på opp til 20 cm.



**... Brygge** Selv i et område med så store krav som brygger kan megawood® KONSTRUKSJONSPLANKE benyttes, med en støtteavstand på opp til 100 cm og en utkraging på opp til 20 cm er det ikke noe problem. Sporadisk kontakt med vann er ikke noe problem for megawood® KONSTRUKSJONSPLANKE. Som vertikal støtte med direkte jordkontakt kan megawood® KONSTRUKSJONSPLANKE brukes.



**... Benk** Nymodellert, født på nytt. megawood® benken med gjennomgående KONSTRUKSJONSPLANKE kan bygges med en benavstand på opp til 130 cm og en utkraging fra 25 cm. Sitteflaten og rygglenet danner en elegant enhet som lover den høyeste sittekomforten. Benken finnes som et komplett byggesett i alle tre fargevariantene.

NATURBRUN 

NØTTEBRUN 

BASALTGRÅ 

**Allsidig i bruk** NY

KONSTRUKSJONSPLANKE fra firmaet megawood® er et ekte multi-talent. De kan ikke bare brukes som underkonstruksjon, men også som trappetrinn og sittebenker. megawood® KONSTRUKSJONSPLANKE er like godt egnet for bruk i brygger og gangbruer. Den ekstremt høye bæreevnen gjør megawood® KONSTRUKSJONSPLANKE meget allsidige, og åpner stadig nye bruksområder, der andre produkter støter mot sine mekaniske grenser. Vennligst husk at det for skrufester må brukes en bordiameter som er 2 mm større. megawood® KONSTRUKSJONSPLANKE leveres i fargene naturbrun, nøttebrun og basaltgrå.

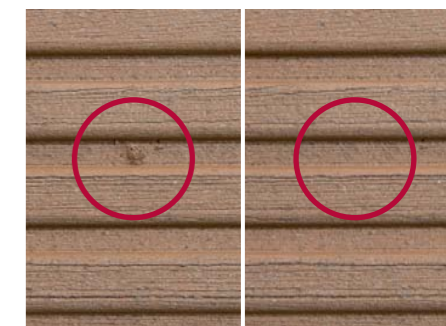
# RENGJØRING OG PLEIE

## Generelle råd om rengjøring og pleie

Tre-polymer-overflaten i megawood® barbentplanken er spesielt lett å pleie hvis det anbefalte fallet overholdes. Likevel bør overflaten rengjøres en gang i mellom, fordi miljø og bruk alltid setter sine spor. Men ved tiltagende værslitasje minsker tilbøyeligheten til å ta i mot synlig smuss, det danner seg en naturlig patina. Prinsipielt bør det ikke brukes rengjøringsmidler til normal rengjøring. Smuss fjernes alltid først med en tørr feiekost. Er dette ikke nok, kan smusset vaskes bort med rent vann (hageslange) og børste. Hvis det er nødvendig med en grundigere rengjøring kan du bruke en høytrykksspyler. Pass på å holde et lavt trykk eller en tilsvarende stor avstand mellom dysen og terrassen, og velg en moderat temperatur. Under alle omstendigheter bør flekker av finstøv som sot og metallstøv, men også maling- og lakkflekker absolutt unngås.



Fiberinneslutning Etter værslitasje



## Rengjøringsemulsjon for megawood® barbentplanker

megaclean er et meget effektivt, biologisk nedbrytbart konsentrat, med emulsjonsvirkning. Dette vannløselige avfettingsproduktet med svært rask dybdevirkning fjerner fett, olje, blekk, kull, lampeolje, sot og andre smussflekker som vanligvis er vanskelig å fjerne. megaclean brukes kun ved en temperatur over 15°C. Hvis rengjøringsforsøket ikke lykkes med vann og megaclean kan du på hårdnakkete flekker bruke en messingbørste. Plankene er gjennomfarget, de stedene som rengjøres kan i begynnelsen synes litt lysere, men vil etter noen uker få tilbake samme farge som resten av overflaten.

## Rengjøringsemulsjon for megawood® avskjerming

Bruk rengjøringsemulsjonen på flekker som du ikke kan fjerne med vann og børste.

## Vannflekker

På terrasser som er delvis under tak kan det i overgangen mellom tak og friluft danne seg vannflekker. Regnvann renner ned fra taket og tørker senere opp. Støvparkler blir i kort tid tilført fuktighet, tørker senere opp og blir liggende på flekken. På de stedene i friluft som stadig er utsatt for sol og regn er denne effekten liten og avhengig av byggeplassen. Kvaliteten blir ikke påvirket av dette, og det er derfor ingen grunn til reklamasjon. Vannflekkene kan som oftest fjernes med rent vann og vanlige rengjøringsmidler. Denne effekten avtar i løpet av noe tid, men kan ikke helt unngås.

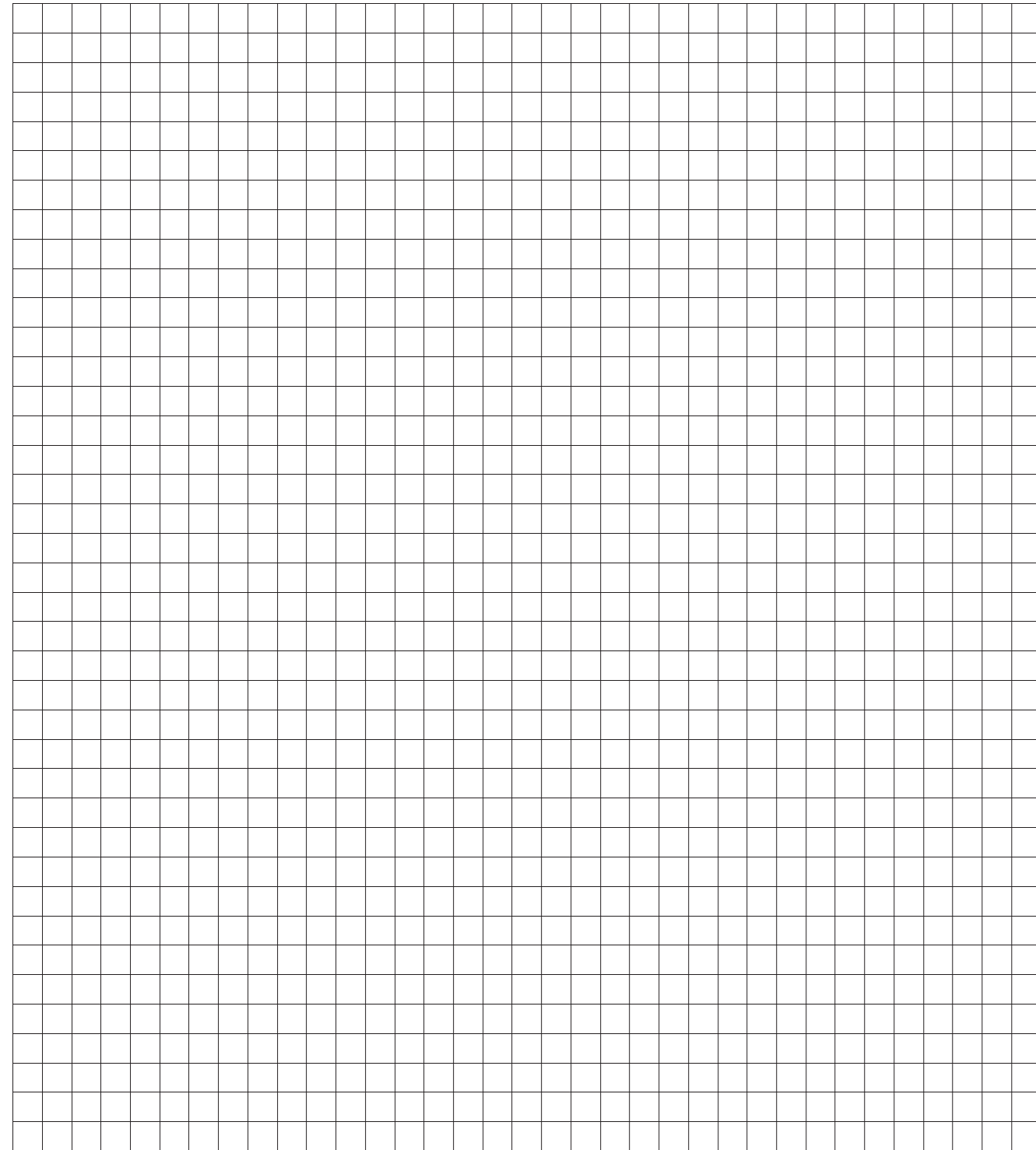
## Naturlige fiberinneslutninger (bast)

megawood® består av opp til 75% trefibre. Disse blir spesielt behandlet, tørket og tilført produksjonsprosessen i et lukket system. Avhengig av råstoffet kan det tilkomme små inneslutninger av andre naturfibre, som f.eks. bast (overgangssjikt mellom bark og tre). Disse partiklene kan bli synlige på overflaten etter værpåvirkning på grunn av vannopptak.

Det tillates at maksimalt 0,03% av overflaten er rammet av dette. Partikkelstørrelsen på 0,5 cm<sup>2</sup> må ikke overskrides. På grunn av slitasje på terrassen (friksjon) blir disse partiklene borte med tiden. De kan også fjernes mekanisk. Skader på produktet vil ikke forekomme på grunn av dette.

I henhold til EPLF (europäischer Laminatboden Verband, europeiske laminatgulv-forening), blir partikler trukket fram til vurderingen som er synlige fra stående stilling når lyset faller vinkelrett på.

# NOTATER



For beregning av den totale flaten på terrassen din, ta vennligst hensyn til en fugebredde på 0,8 cm mellom plankene eller spør din fagforhandler.  
**Mer informasjon om terrasseplanleggeren eller forhandlere finner du på vår webside.**

## ÅPENT GULV

## LUKKET GULV

Plankevarianter



**PREMIUM | PREMIUM PLUS bar bent gulvplank**  
 21 × 145 mm  
 l: 300 / 360 / 420 / 480 / 540 / 600 cm  
**NY**



**CLASSIC bar bent gulvplank**  
 21 × 145 mm  
 l: 300 / 360 / 420 / 480 / 540 / 600 cm



**WAVE bar bent gulvplank**  
 21 × 145 mm  
 l: 300 / 360 / 420 / 480 cm



**PREMIUM | PREMIUM PLUS bar bent gulvplank**  
 21 × 145 mm  
 l: 300 / 360 / 420 / 480 / 540 / 600 cm  
**NY**



**CLASSIC bar bent gulvplank**  
 21 × 145 mm  
 l: 300 / 360 / 420 / 480 / 540 / 600 cm



**KONSTRUKSJONSPLANKE**  
 40 × 112 mm  
 l: 360 cm



**PREMIUM | PREMIUM PLUS bar bent gulvplank**  
 21 × 242 mm (Jumbo)  
 l: 300 / 360 / 420 / 480 / 540 / 600 cm  
**NY**



**CLASSIC bar bent gulvplank**  
 21 × 242 mm (Jumbo)  
 l: 300 / 360 / 420 / 480 / 540 / 600 cm



**KONSTRUKSJONSPLANKE**  
 40 × 112 mm | l: 360 cm



**Hustilkoblingsprofil**  
 21 mm | l: 400 cm  
 Farge: svart Sølv / bronse



**Konstruksjonsbjelke**  
 40 × 60 mm | l: 360 cm  
 Farge: svart



**Skruer UK 40 / 60**  
 7,5 × 92 mm, inkl. bit TX 30 og SDS bor (Ø 6,5 mm)



**Hustilkoblingsprofil**  
 21 mm | l: 400 cm  
 Farge: svart Sølv/bronse



**Konstruksjonsbjelke**  
 90 × 90 mm | l: 360 cm  
 Farge: svart



**Skruer UK 90 / 90**  
 7,5 × 132 mm, inkl. bit TX 30 og SDS bor (Ø 6,5 mm)



**Konstruksjonsbjelke**  
 40 × 60 mm | l: 360 cm  
 Farge: svart



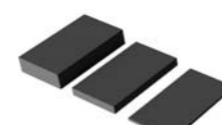
**Skruer UK 40 / 60**  
 7,5 × 92 mm, inkl. bit TX 30 og SDS bor (Ø 6,5 mm)



**Glattkantbord**  
 17 × 72 mm | l: 360 cm  
**NY**



**Fugeprofil**  
 61 × 50 mm | l: 300 cm



**Gummipad**  
 60 × 100 mm  
 tykkelse: 3 / 10 / 20 mm



**Avstandsholder**  
 40 × 30 × 10 mm  
 inkl. skruer (4 × 50 mm)



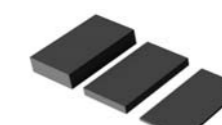
**Justerings-/underlagsplate**  
 150 × 150 mm  
 tykkelse: 3 / 5 / 15 mm



**Glattkantbord**  
 17 × 72 mm | l: 360 cm  
**NY**



**Fugeprofil**  
 61 × 50 mm | l: 300 cm



**Gummipad**  
 60 × 100 mm  
 tykkelse: 3 / 10 / 20 mm



**Avstandsholder**  
 40 × 30 × 10 mm  
 inkl. skruer (4 × 50 mm)



**Justerings-/underlagsplate**  
 150 × 150 mm  
 tykkelse: 3 / 5 / 15 mm



**Festeklammer**  
 Farge: svart  
 inkl. skruer (4 × 35 mm) og bit TX 20



**Kantklammer**  
 Farge: svart  
 inkl. skruer (4 × 35 mm) og bit TX 20



**selvklebende sikringstape**  
 l: 10 m (på rull)



**Rengjøringsemulsjon megaclean**  
 1 liter



**Notlist**  
 21 mm | l: 25 / 100 m (på rull)



**Festeklammer i rustfritt stål**  
 for notlist, inkl. selvgjengende skruer (4 × 20 mm) og bit TX 20



**Kantklammer**  
 Farge: svart, inkl. skruer (4 × 35 mm) og bit TX 20



**selvklebende sikringstape**  
 l: 10 m (på rull)



**Rengjøringsemulsjon megaclean**  
 1 liter

nødvendig for oppsetting og pleie



# AVSKJERMING



Avskjermingsbrett COMPACT FIX  
25 × 242 mm | l: 183,5 cm  
● ●



Designbrett rute COMPACT FIX  
25 × 242 mm | l: 183,5 cm  
● ●



Designbrett slisse COMPACT FIX  
25 × 242 mm | l: 183,5 cm  
● ●



Stolper COMPACT FIX  
90 × 90 mm | l: 191 cm  
● ●



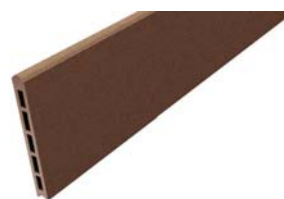
Stolpekappe COMPACT FIX  
Ø 105 mm  
Versjon: Rustfritt stål



Påskruingsanker COMPACT FIX  
120 × 120 mm | l: 40 cm  
Versjon: varmgalvanisert



Betonganker COMPACT FIX  
40 × 40 mm | l: 100 cm  
Versjon: varmgalvanisert



Avskjermingsbrett STANDARD  
25 × 232 mm | l: 193 cm  
● ●



Stolper STANDARD  
100 × 160 mm | l: 190 cm  
● ●



Veggdeksel STANDARD  
50 × 85 mm | l: 189 cm  
● ●



Festepate STANDARD  
for veggdeksel, inkl. muttere  
Versjon: Rustfritt stål



Stolpekappe STANDARD  
Pyntekappe med kule  
100 × 160 mm  
Versjon: Rustfritt stål / galvanisert



Stolpekappe STANDARD  
Pyntekappe uten kule  
100 × 160 mm  
Versjon: Rustfritt stål / galvanisert



Påskruingsanker STANDARD  
220 × 160 mm | l: 40 cm  
Versjon: varmgalvanisert



Betonganker STANDARD  
85 × 93 mm | l: 80 cm  
Versjon: varmgalvanisert



Tetningstape STANDARD  
til 20 mm svellende | l: 8 m (på rull)



Rengjøringsmiddel megaclean  
1 liter



## Ytterligere informasjon

Designeksempler og instruktive leggevideoer finner du på Internett under [www.megawood.com/no](http://www.megawood.com/no)



## IMPRESSUM

Utgever:  
NOVO-TECH GmbH & Co. KG  
Siemensstraße 31  
06449 Aschersleben  
Tyskland

Tekst:  
megawood®, Aschersleben; LIO Design, Braunschweig

Idé, layout & sats:  
LIO Design, Braunschweig

Fotokreditering:  
Thomas Gasparini, Michael Simon

Redaksjonen avsluttet:  
1. opplag | Januar 2013



4048533040540

Din fagforhandler



[www.fritzoeengros.no](http://www.fritzoeengros.no) • tlf. 33136400 • fax 33136498