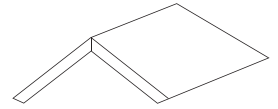


MONTERINGSRÅD

NORTETT® UNDERLAGSBELEGG

- D-1
- D-GLASS SK
- NORKRAFT
- D-POLYESTER
- D-GLASS



TAK

TAK

NORTETT® D-1, D-GLASS SK, NORKRAFT, D-POLYESTER, OG D-GLASS

er underlagsbelegg som egner seg godt som underlag for takstein, shingel, metalltak og lignende. Nortett anbefaler bruk av underlagsbelegg for alle typer tak, uavhengig av helning eller primærtekkning. Beleggene er ikke beregnet å fungere som komplett værbeskyttelse gjennom byggetiden, taket bør derfor umiddelbart tildekkes av primærtekkningen. Til åpne tekkinger som skifertak, eller tekkinger med spesielle krav til underlagsbelegget, f.eks. torvtak, eller fullstendig værbeskyttelse i byggetiden, anbefales det å bruke NORTETT® Norkraft.

Ta hensyn til årstid, værutsikter og hvor lenge undertaket kan bli eksponert før du velger undertak. Ved fare for lang tids eksponering og mye nedbør, bør det velges et kraftigere og tykkere belegg. Bruk minst 10 cm omlegg. Belegget sikksakk stiftes, skjult i omlegget, med pappspiker 2,8 x 25 mm i henhold til skissen.

SPESIELT FOR D-1:

D-1 kan festes med både skjult og synlig spikring. Minste takfall med skjult spikring er 6°. Ved spikring gjennom begge lagene er minste takfall 10°. Som underlagsbelegg på taktro: D-1 underlagsbelegg monteres på rupanel eller trebaserte plater. Se Byggforsk for dimensjonering av taktro. Innfesting av underlagsbelegget kan skje ved å spikre gjennom begge lagene, eller ved skjult spikring hvis sløyfene monteres omgående. Pappstift bør være galvanisert og minimum dim. 20x2,8 mm.

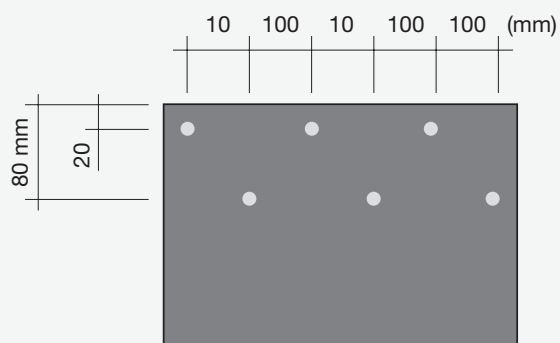
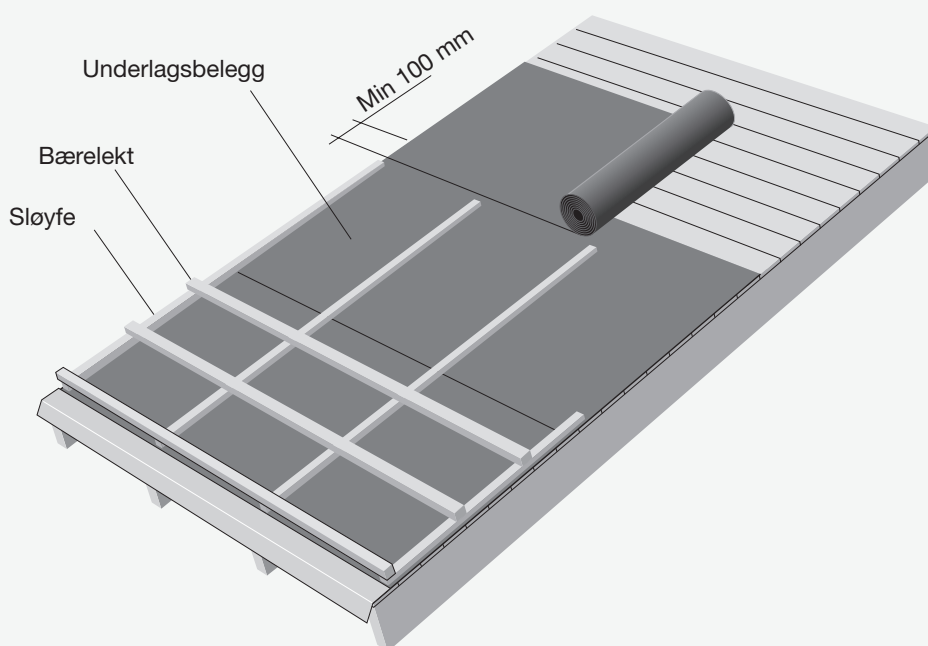
Som gjennomtrampsikkert undertak: Som gjennomtrampsikkert undertak er minste takfall 14°. D-1 underlagsbelegg monteres direkte på takstolene med maks avstand mellom takstoler c/c 1200 mm. Sløyfe bør ha minimum dim. 23x48 mm. Og festes med varmforsinket stift min. 60x2,3 mm i senteravstand 300 mm.

LIGGETID UTILDEKKET:

D-1, D-Glass SK, D-Polyester og D-Glass har en maks anbefalt liggetid utildekket. Det bør imidlertid utvises skjønn. Ved montering i værharde strøk eller i perioder med hardt vær bør tiden belegget ligger utildekket minimeres. I kalde perioder (under +10 grader) vil klebingen reduseres. Benytt varmluftpistol på klebefeltet. D-1 kan spikres gjennom begge lagene (åpen spikring) så lenge takfallet er over 10 grader. Da vil klebefeltene lime når temperaturen stiger.

Anbefalinger:

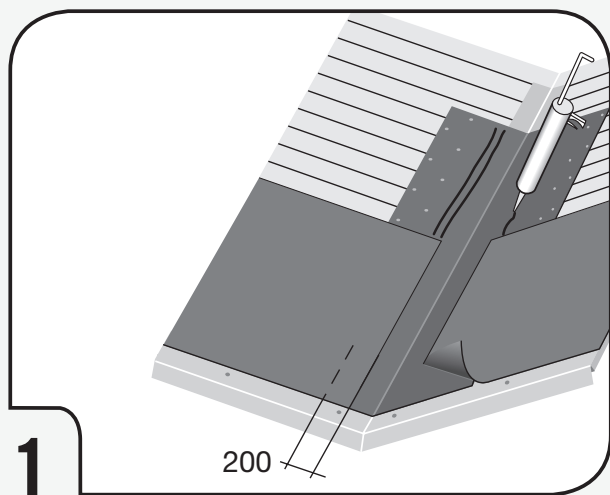
Produkt	Anbefalt maks tid utildekket
D-1	8 uker
D-Glass SK	8 uker
D-Polyester	4 uker
D-Glass	8 uker
Norkraft	2 år



Bygninger som er plassert i utsatte områder, eller der man forventer at snø kan trenge inn under primærtekket, bør ha limte lengdeskjøter. Bruk Nortett® Asfaltlim. D-1, D-Glass SK og D-Polyester har kraftkleber i omlegget. På disse holder det å lime tverrskjøter som vist i punkt 4.

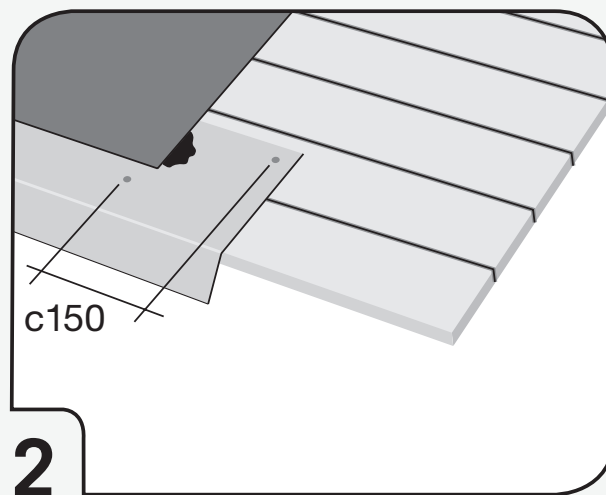
Belegget sikres med sløyfer etter hvert som banen legges ut.

MONTERING PÅ TAK



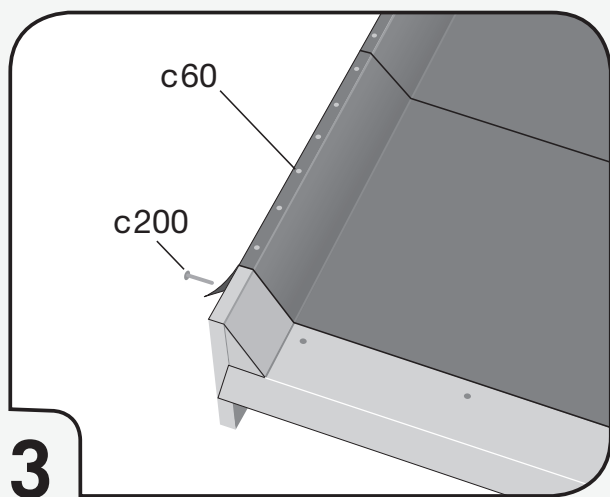
KILRENNE

Hvis du har en vinkelrenne på bygningen, starter du med å dekke den med en bane av materialet. Start leggingen fra takfot til møne. Spikre eller klamre banen i mønet og langs kantene. Overlapp deretter det tilsluttede underlagsbelegget minst 200 mm, og lim med to strenger NORTETT® Asfaltlim. Trykk til skjøten for god sammenklebing.



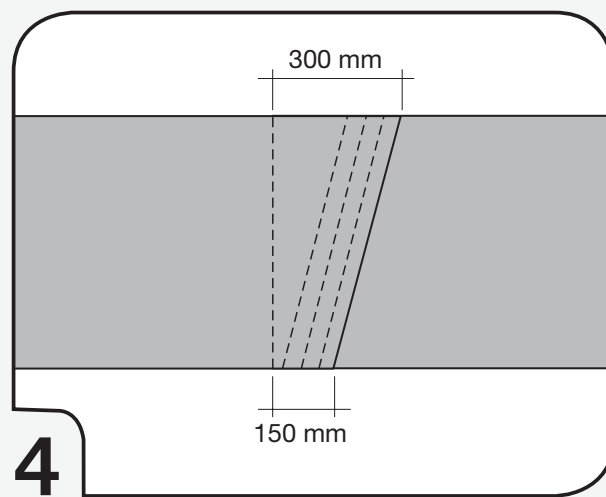
TAKFOT

Legg en ca 200 mm bred remse underlagsdekke under fotplaten. Spikre fast fotplaten med pappspiker c/c 150 mm. Rull ut første banen slik at den i underkant slutter på halve fotplaten. Fest banen med spiker/klammer i overkant, og lim med NORTETT® Asfaltlim mot fotplaten. OBS! Fotplaten må ikke være belagt med PVC.



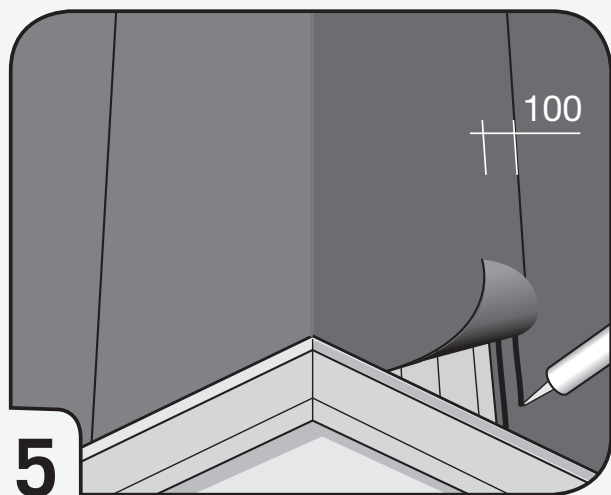
GAVL MED TREKANTLIST

Trekk belegget opp på listen og fold den ned på utsiden. Fest på listens overside med pappspiker c/c 60 mm, og på utsiden c/c 200 mm.



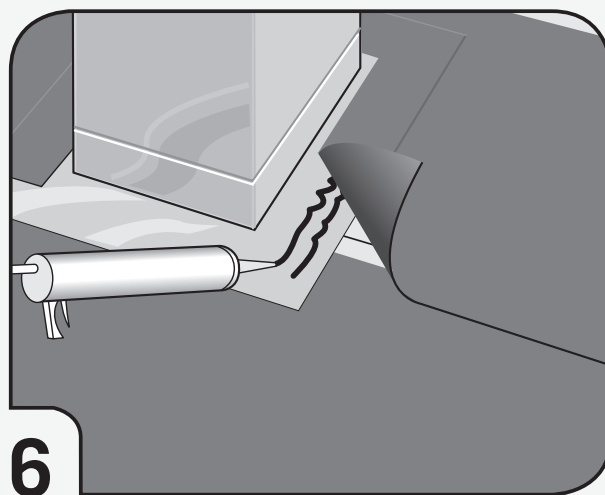
TVERRSKJØT

Eventuell tverrskjøt skråskjæres i henhold til prinsippet på illustrasjonen for å unngå at vann trenger inn. Legg tre strenger Nortett® Asfaltlim i ytterkanten. La gjerne limet få luften i ca 25 minutter før omslaget legges sammen. Spikre en strølekt vertikalt over skjøten for å ytterligere sikre tettheten.



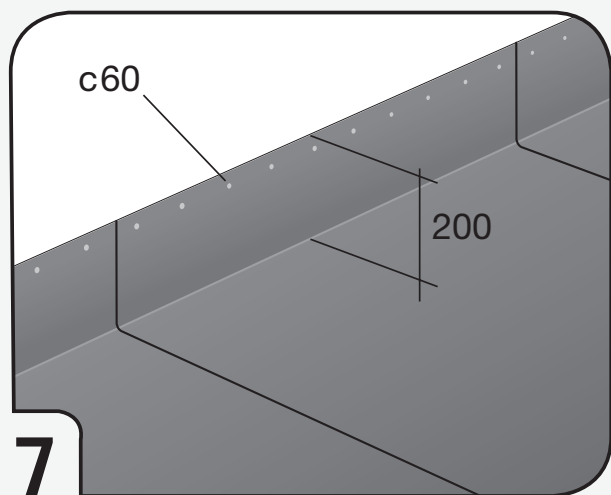
TAKMØNE

Montér belegget opp mot mønet på begge sider av taket. Montér deretter en bane over mønet. Fest på begge sider med to striper Nortett® Asfaltlim. Tråkk skjøtene godt til. Sikres med sløyfer.



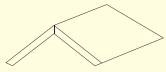
PIPE

Montér belegget opp til forkant av pipen. Sett på pipebeslaget. Montér neste bane som anvist, og fest til beslaget med to striper NORTETT® Asfaltlim.

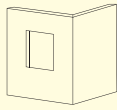


OPPTREKING PÅ VEGG M.M.

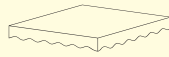
Ved overgang til høyere bygning eller f.eks. en takluke samt opptrekninger, trekkes pappen 200 mm opp og spikres i overkant med senteravstand 60 mm. Den øvre kanten av belegget skal deretter alltid beskyttes med utenpåliggende trepanel, plate eller beslag som er dratt inn i murfuge, etc. Kun liming mot vegg uten ytre beskyttelse vil ikke gi en tett avslutning!



TAK



VEGG



GRUNN

NORTETT® – komplette løsninger
for tettesjikt til tak, vegg og grunn.

www.nortett.no



NORDIC 
WATERPROOFING

Tel: 69 83 34 40 • post@nordicwaterproofing.com