

SSG Todelt klammer 7075, ubehandlet

Bruksområde

Et kraftig industriklammer som er konstruert for store statiske laster. Det benyttes også som klammer i fastpunktløsninger. Kraftig godstykkelse gjør at dette klammer enkelt kan sveises til andre applikasjoner.

Materiale

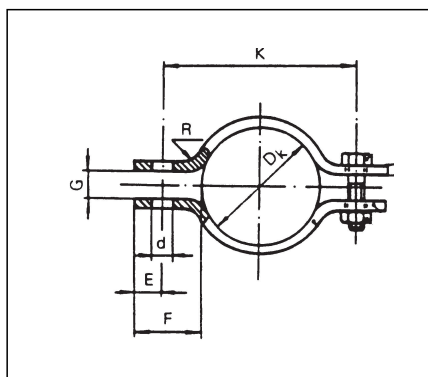
Stålkvalitet EN 10 025 (St. 37.2) – S235JRG2 (SS-stål 1312). Denne serien leveres også i varmgalvanisert eller syrefast utførelse. AISI 316L (SS 2343)

Teknisk data

SSG rørklammer er utført av 2 stk. klammerhalvdeler iht SSG 7075.

Bruk bolter iht ISO 4014 (DIN 931/933)-8.8 og mutter iht ISO 4032 (DIN 934)-8.8. Se tabell.

Klammerhalvdelenes leveres uten bolt og mutter.



default/tpl_std_bred_tbl.tpl

Dim	DK	b	a	E ± 1	F ± 1	G	d	R	K	Skruedim.	Mutter	Vekt	Varenr
[mm]	Ø=[mm]											[kg]	
13 - 14	14	25	3	9	21	7	6,6	3	38	6 x 20	6	0,08	3447913 *
15 - 16	16	25	3	9	21	7	6,6	3	40	6 x 20	6	0,08	3447916 *
16,5 - 18	18	25	3	9	21	7	6,6	3	42	6 x 20	6	0,09	3447919 *
19 - 20	20	25	3	9	21	7	6,6	3	44	6 x 20	6	0,09	3447923 *
20,5 - 22	22	25	3	9	21	7	6,6	3	46	6 x 20	6	0,10	3447926 *
25 - 26	26	25	3	9	21	7	6,6	3	50	6 x 20	6	0,11	3447929 *
26,5 - 28	28	25	3	9	21	7	6,6	3	52	6 x 20	6	0,11	3447931 *
29 - 31	31	40	4	14	32	11	11	6	67	10 x 40	10	0,33	3447933 *
33 - 35	35	40	4	14	32	11	11	6	71	10 x 40	10	0,35	3447936 *
37 - 39	39	40	4	14	32	11	11	6	75	10 x 40	10	0,37	3447939 *
40 - 43	43	40	4	14	32	11	11	6	79	10 x 40	10	0,38	3447943 *
48 - 49	49	40	4	14	32	12	11	6	85	10 x 40	10	0,40	3447946 *
53 - 56	56	40	4	14	32	12	11	6	92	10 x 40	10	0,44	3447949 *
57 - 61	61	40	4	14	32	12	11	6	97	10 x 40	10	0,46	3447953 *
63 - 64	64	40	4	14	32	12	11	6	100	10 x 40	10	0,47	3447956 *
70 - 71	71	40	4	14	32	12	11	6	107	10 x 40	10	0,50	3447959 *
75 - 77	77	40	4	14	32	12	11	6	113	10 x 40	10	0,50	3447963 *
80 - 84	84	40	4	14	32	12	11	6	120	10 x 40	10	0,55	3447966 *
88 - 90	90	40	4	14	32	12	11	6	126	10 x 40	10	0,57	3447969 *
98 - 104	104	50	6	20	46	20	18	8	156	16 x 60	16	1,39	3447973 *
105 - 110	110	50	6	20	46	20	18	8	162	16 x 60	16	1,44	3447976 *
110 - 115	115	50	6	20	46	20	18	8	167	16 x 60	16	1,47	3447979 *
118 - 120	120	50	6	20	46	20	18	8	172	16 x 60	16	1,51	3447983 *
128 - 133	133	50	6	20	46	20	18	8	185	16 x 60	16	1,60	3447986 *
139 - 141	141	50	6	20	46	20	18	8	193	16 x 60	16	1,66	3447989 *
150 - 157	157	50	6	20	46	22	18	8	209	16 x 60	16	1,79	3447993 *
158 - 162	162	50	6	20	46	22	18	8	214	16 x 60	16	1,81	3447996 *
175 - 180	180	50	6	20	46	22	18	8	240	16 x 60	16	1,91	
165 - 170	170	50	6	20	46	22	18	8	222	16 x 60	16	1,87	3447999 *
191 - 196	196	50	6	20	46	22	18	8	248	16 x 60	16	2,06	3448003 *
203 - 207	207	60	8	26	60	26	22	15	275	20 x 80	20	3,73	3448006 *
216 - 222	222	60	8	26	60	26	22	15	290	20 x 80	20	3,90	3448009 *
239 - 247	247	60	8	26	60	28	22	15	315	20 x 80	20	4,18	3448013 *
253 - 257	257	60	8	26	60	28	22	15	325	20 x 80	20	4,30	3448016 *
267 - 276	276	60	8	26	60	28	22	15	344	20 x 80	20	4,53	3448019 *
304 - 308	308	60	8	26	60	30	22	15	376	20 x 80	20	4,89	3448023 *
321 - 327	327	60	8	26	60	30	22	15	395	20 x 80	20	5,11	3448026 *
352 - 359	359	60	8	26	60	30	22	15	427	20 x 80	20	5,49	3448029 *

Dim	DK	b	a	E ± 1	F ± 1	G	d	R	K	Skruedim.	Mutter	Vekt	Varenr
[mm]	Ø=[mm]											[kg]	
368 - 378	378	60	8	26	60	30	22	15	446	20 x 80	20	5,72	3448033 *
403 - 410	410	70	10	31	72	36	26	17	492	24 x 80	24	9,27	3448036 *
415 - 419	419	70	10	31	72	36	26	17	501	24 x 80	24	9,42	3448039 *
425 - 431	431	70	10	31	72	36	26	17	513	24 x 80	24	9,63	3448043 *
455 - 461	461	70	10	31	72	38	26	17	543	24 x 80	24	10,13	3448046 *
503 - 513	513	70	10	31	72	40	26	17	595	24 x 80	24	11,00	3448049 *
553 - 562	562	100	12	36	82	44	26	20	654	24 x 100	24	20,21	3448053 *
604 - 610	610	100	12	36	82	44	26	20	702	24 x 100	24	21,63	3448056 *
706 - 711	711	120	15	40	110	44	33	20	845	30 x 120	30	38	9999551 *
806 - 813	813	120	15	40	110	44	33	20	950	30 x 120	30	42	9999551 *

* Bestillingsvare.