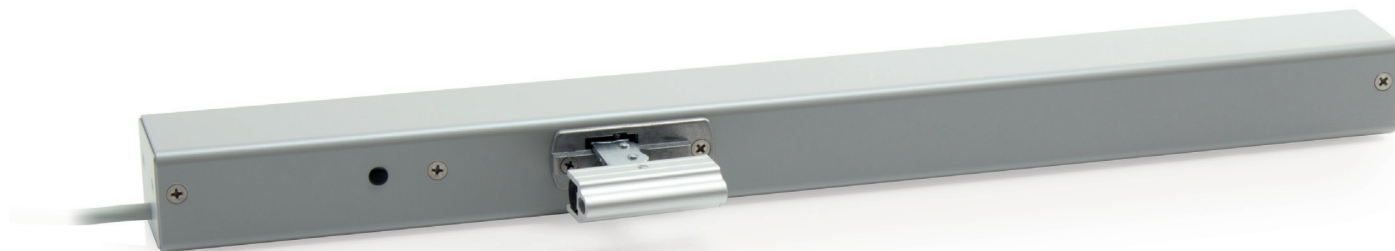


# Motor KA 34



G 503007



B 08 11 22802 026



Godkendelsesdetaljer fås hos din D+H-forhandler

## Egenskaber

- » Kan anvendes til åbninger for brandventilation, D+H Euro-ABV iht. DS/EN 12101-2 samt til daglig ventilation
- » Med mikroprocessorstyret motorelektronik
- » Highspeed-funktion (HS) til særligt hurtig åbning af vinduerne i tilfælde af brand (ABV)
- » Særlig kædestabilisering
- » Trykanvendelser op til 600 mm åbning, trækanvendelser op til 1000 mm åbning
- » Aflastning af tætningsbånd efter lukning
- » Motorfunktioner og forskellige motorparametre kan programmeres
- » Hastighed i LUKKE-retning reduceret til 5 mm/s (passiv kantbeskyttelse)
- » Ved registrering af en forhindring i LUKKE-retningen reverseres tidsstyret (aktiv kantbeskyttelse)

## Tilbehør

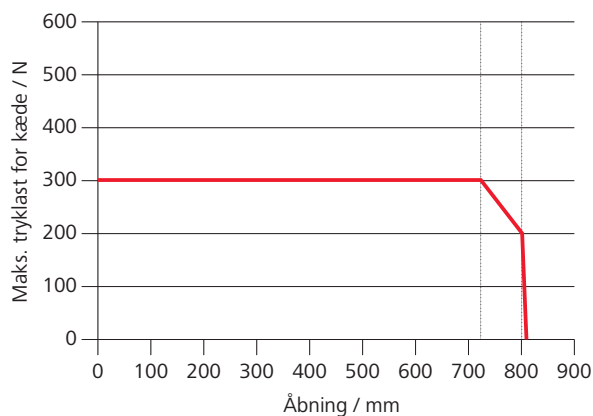
Konsoller



Kabel



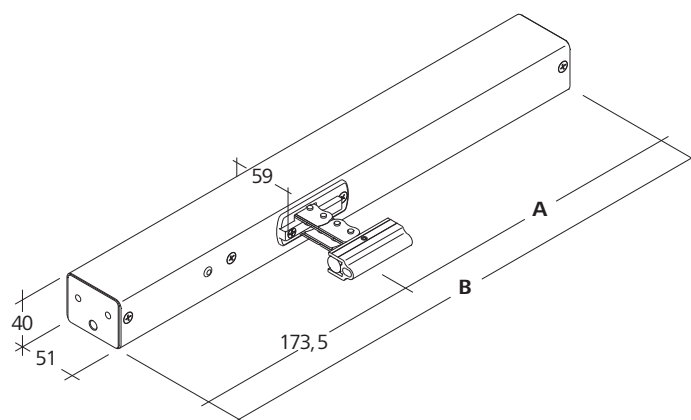
## Tryklastdiagram



## Tekniske data

Forsyning	24 V DC / $\pm 15\%$ / 1 A
Indkoblingstid	30 %
Trykkraft	300 N
Trækraft	300 N
Nominel låsekraft	2000 N
Levetid	> 10000 dobbeltoperationer
Hastighed ÅBNE	11,8 mm/s
Hastighed ÅBNE - ABV	12,2 mm/s
Hastighed LUKKE	11,8 mm/s
Beskyttelsesklasse	IP 32
Temperaturområde	-5 °C ... +75 °C
Temperaturstabilitet	B300 (30 min/300 °C)
Hus	Aluminium
Overflade	Pulverlakeret
Farve	Hvid aluminium (~ RAL 9006)
Tilslutning	2,5 m silikonekabel

## Mål



Alle angivelser i mm

## Udførelse

Type	Art.nr.	Åbning	Mål A	Mål B	Vægt	Bemærkning
KA 34/350	26.000.10	350 mm	247,5 mm	421 mm	1,60 kg	
KA 34/500	26.000.15	500 mm	322,5 mm	496 mm	1,90 kg	
KA 34/600	26.000.20	600 mm	372,5 mm	546 mm	2,20 kg	
KA 34/700	26.000.25	700 mm	422,5 mm	596 mm	2,40 kg	
KA 34/800	26.000.30	800 mm	472,5 mm	646 mm	2,60 kg	Vær opmærksom på tryklastdiagram!
KA 34/1000	26.000.35	1000 mm	576,5 mm	750 mm	3,00 kg	Vær opmærksom på tryklastdiagram!
KA-PLP	26.000.00					Mulighed for variabelt udstyr

# Motor KA 34-BSY+ Set



G 503007



B 08 11 22802 026



Godkendelsesdetaljer fås hos din D+H-forhandler

## Egenskaber

- » Kan anvendes til åbninger for brandventilation, D+H Euro-ABV iht. DS/EN 12101-2 samt til daglig ventilation
- » Med integreret mikroprocessorstyret motor- og synkroniseringselektronik BSY+
- » Highspeed-funktion (HS) til særligt hurtig åbning af vinduerne i tilfælde af brand (ABV)
- » Mulighed for op til 8 motorer i en synkron gruppe
- » Forsyning og signaler ved KA 34-BSY+ til maks. 3 motorer kan gennemsløjfes
- » Særlig kædestabilisering
- » Aflastning af tætningsbånd efter lukning
- » Motorfunktioner og forskellige motorparametre kan programmeres
- » Hastighed i LUKKE-retning reduceret til 5 mm/s (passiv kantbeskyttelse)
- » Ved registrering af en forhindring i LUKKE-retningen reverseres tidsstyret (aktiv kantbeskyttelse)

## Tilbehør

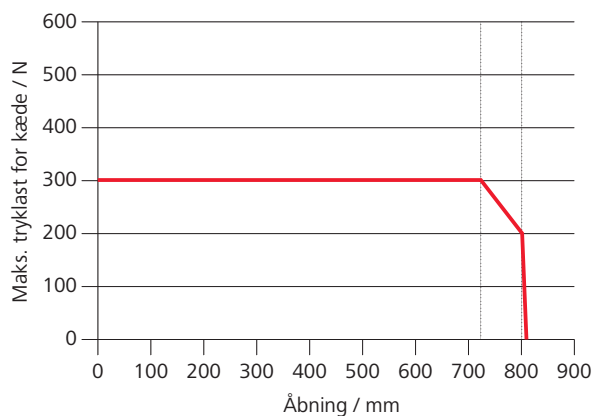
Konsoller



Kabel



## Tryklastdiagram

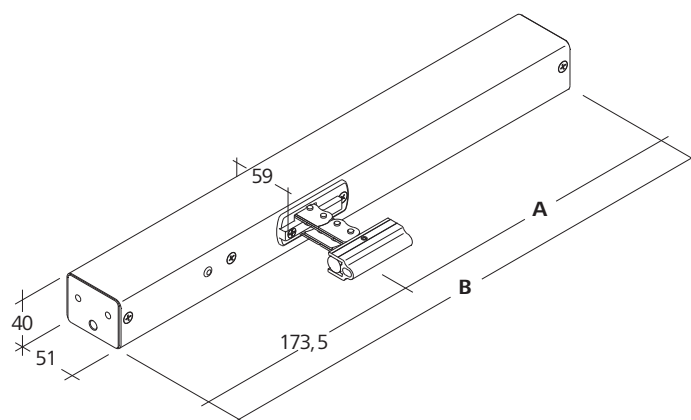


## Tekniske data \*

Forsyning	24 V DC / $\pm 15\%$ / 1 A
Indkoblingstid	30 %
Trykkraft	300 N
Trækraft	300 N
Nominel låsekraft	2000 N
Levetid	> 10000 dobbeltoperationer
Hastighed ÅBNE	11,8 mm/s
Hastighed ÅBNE - ABV	12,2 mm/s
Hastighed LUKKE	11,8 mm/s
Beskyttelsesklasse	IP 32
Temperaturområde	-5 °C ... +75 °C
Temperaturstabilitet	B300 (30 min/300 °C)
Hus	Aluminium
Overflade	Pulverlakeret
Farve	Hvid aluminium (~ RAL 9006)
Tilslutning	2,5 m silikonekabel

\* Angivelser pr. motor

## Mål



Alle angivelser i mm

## Udførelse

Type	Art.nr.	Åbning	Mål A	Mål B	Vægt	Bemærkning
KA 34/350-BSY+ Set	26.010.10	350 mm	247,5 mm	421 mm	1,60 kg	Standard + "-L"-motor
KA 34/500-BSY+ Set	26.010.15	500 mm	322,5 mm	496 mm	1,90 kg	Standard + "-L"-motor
KA 34/600-BSY+ Set	26.010.20	600 mm	372,5 mm	546 mm	2,20 kg	Standard + "-L"-motor
KA 34/700-BSY+ Set	26.010.25	700 mm	422,5 mm	596 mm	2,40 kg	Standard + "-L"-motor
KA 34/800-BSY+ Set	26.010.30	800 mm	472,5 mm	646 mm	2,60 kg	Standard + "-L"-motor
KA 34/1000-BSY+ Set	26.010.35	1000 mm	576,5 mm	750 mm	3,00 kg	Standard + "-L"-motor
KA-BSY+	26.010.00					Mulighed for variabelt udstyr

Vægt pr. motor

# Motor KA 34-K



## Egenskaber

- » Kan anvendes til åbninger for brandventilation, D+H Euro-ABV iht. DS/EN 12101-2 samt til daglig ventilation
- » Med mikroprocessorstyret motorelektronik
- » Aktivering direkte over 230 V AC
- » Særlig kædestabilisering
- » Aflastning af tætningsbånd efter lukning
- » Ved trækanvendelse åbningslængder > 1000 mm mulige
- » Enkel vinduesstyring via 230 V AC ventilationstast
- » Indstillelig elektronisk lukkekraftoptimering
- » Hastighed i LUKKE-retning reduceret til 5 mm/s (passiv kantbeskyttelse)
- » Ved registrering af en forhindring i LUKKE-retningen reverseres tidsstyret (aktiv kantbeskyttelse)

## Tilbehør

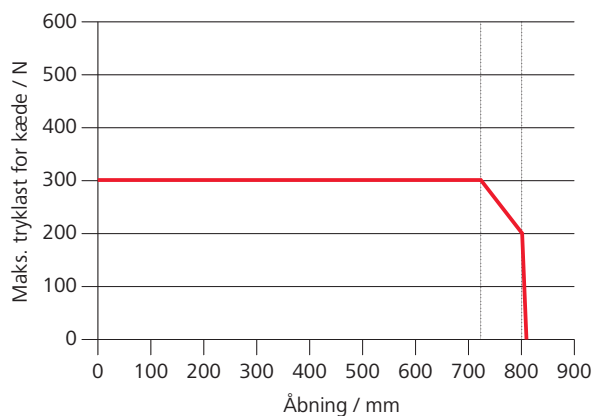
Konsoller



Kabel



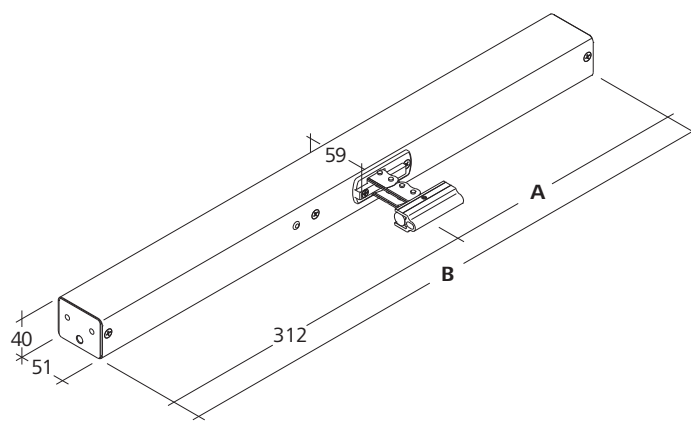
## Tryklastdiagram



## Tekniske data

Forsyning	230 V AC / ± 15 % / 50 Hz
Effekt	24 W / 40 VA
Indkoblingstid	30 %
Trykkraft	300 N
Trækraft	300 N
Nominel låsekraft	2000 N
Levetid	> 10000 dobbeltoperationer
Hastighed ÅBNE	12,1 mm/s
Hastighed LUKKE	11,8 mm/s
Beskyttelsesklasse	IP 32
Temperaturområde	-5 °C ... +75 °C
Hus	Aluminium
Overflade	Pulverlakeret
Farve	Hvid aluminium ( ~ RAL 9006 )
Tilslutning	2,5 m PVC-kabel

## Mål

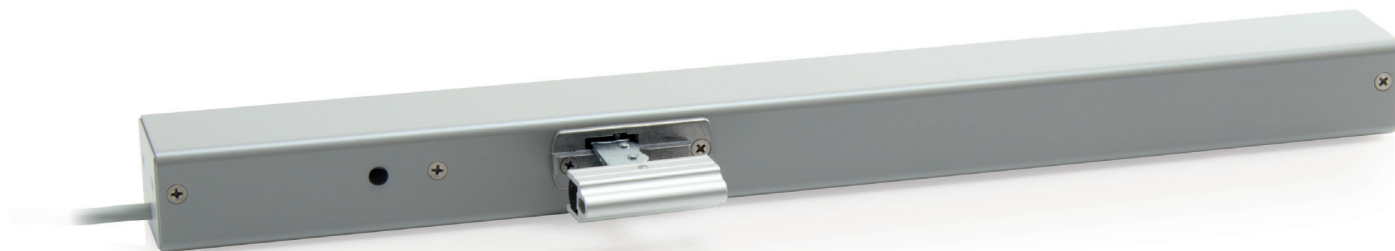


Alle angivelser i mm

## Udførelse

Type	Art.nr.	Åbning	Mål A	Mål B	Vægt	Bemærkning
KA 34/350-K	26.005.10	350 mm	248 mm	560 mm	1,80 kg	
KA 34/500-K	26.005.15	500 mm	323 mm	635 mm	2,10 kg	
KA 34/600-K	26.005.20	600 mm	373 mm	685 mm	2,40 kg	
KA 34/700-K	26.005.25	700 mm	423 mm	735 mm	2,60 kg	
KA 34/800-K	26.005.30	800 mm	473 mm	785 mm	2,80 kg	Vær opmærksom på tryklastdiagram!
KA 34/1000-K	26.005.35	1000 mm	577 mm	889 mm	3,20 kg	Vær opmærksom på tryklastdiagram!
KA-K	26.005.00					Mulighed for variabelt udstyr

# Motor KA 54



G 503007



B 08 11 22802 026



Godkendelsesdetaljer fås hos din D+H-forhandler

## Egenskaber

- » Kan anvendes til åbninger for brandventilation, D+H Euro-ABV iht. DS/EN 12101-2 samt til daglig ventilation
- » Med mikroprocessorstyret motorelektronik
- » Highspeed-funktion (HS) til særligt hurtig åbning af vinduerne i tilfælde af brand (ABV)
- » Særlig kædestabilisering
- » Trykanvendelser op til 600 mm åbning, trækanvendelser op til 1000 mm åbning
- » Aflastning af tætningsbånd efter lukning
- » Motorfunktioner og forskellige motorparametre kan programmeres
- » Hastighed i LUKKE-retning reduceret til 5 mm/s (passiv kantbeskyttelse)
- » Ved registrering af en forhindring i LUKKE-retningen reverseres tidsstyret (aktiv kantbeskyttelse)

## Tilbehør

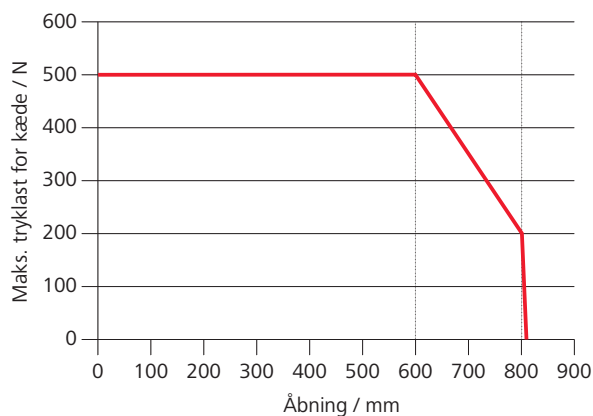
Konsoller



Kabel



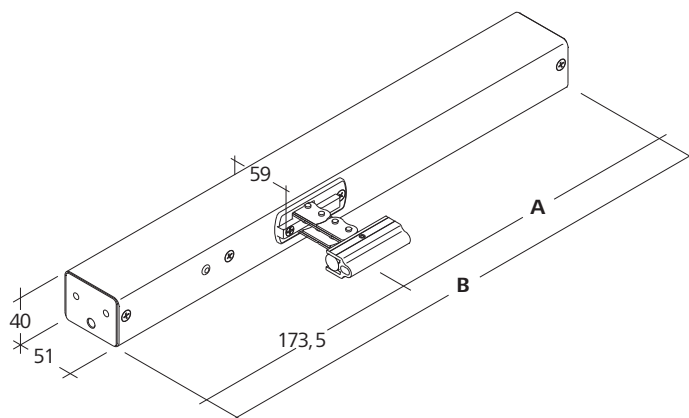
## Tryklastdiagram



## Tekniske data

Forsyning	24 V DC / $\pm 15\%$ / 1,4 A
Indkoblingstid	30 %
Trykkraft	500 N
Trækraft	500 N
Nominel låsekraft	2000 N
Levetid	> 10000 dobbeltoperationer
Hastighed ÅBNE	11,8 mm/s
Hastighed ÅBNE - ABV	13,3 mm/s
Hastighed LUKKE	11,8 mm/s
Beskyttelsesklasse	IP 32
Temperaturområde	-5 °C ... +75 °C
Temperaturstabilitet	B300 (30 min/300 °C)
Hus	Aluminium
Overflade	Pulverlakeret
Farve	Hvid aluminium (~ RAL 9006)
Tilslutning	2,5 m silikonekabel

## Mål



Alle angivelser i mm

## Udførelse

Type	Art.nr.	Åbning	Mål A	Mål B	Vægt	Bemærkning
KA 54/350	26.001.10	350 mm	247,5 mm	421 mm	1,60 kg	
KA 54/500	26.001.15	500 mm	322,5 mm	496 mm	1,90 kg	
KA 54/600	26.001.20	600 mm	372,5 mm	546 mm	2,20 kg	
KA 54/700	26.001.25	700 mm	422,5 mm	596 mm	2,40 kg	Vær opmærksom på tryklastdiagram!
KA 54/800	26.001.30	800 mm	472,5 mm	646 mm	2,60 kg	Vær opmærksom på tryklastdiagram!
KA 54/1000	26.001.35	1000 mm	576,5 mm	750 mm	3,00 kg	Vær opmærksom på tryklastdiagram!
KA-PLP	26.000.00					Mulighed for variabelt udstyr



# Motor KA 54-BSY+ Set



G 503007



B 08 11 22802 026



Godkendelsesdetaljer fås hos din D+H-forhandler

## Egenskaber

- » Kan anvendes til åbninger for brandventilation, D+H Euro-ABV iht. DS/EN 12101-2 samt til daglig ventilation
- » Med integreret mikroprocessorstyret motor- og synkroniseringselektronik BSY+
- » Highspeed-funktion (HS) til særligt hurtig åbning af vinduerne i tilfælde af brand (ABV)
- » Mulighed for op til 8 motorer i en synkron gruppe
- » Forsyning og signaler ved KA 54-BSY+ til maks. 2 motorer kan gennemsløjfes
- » Særlig kædestabilisering
- » Aflastning af tætningsbånd efter lukning
- » Motorfunktioner og forskellige motorparametre kan programmeres
- » Hastighed i LUKKE-retning reduceret til 5 mm/s (passiv kantbeskyttelse)
- » Ved registrering af en forhindring i LUKKE-retningen reverseres tidsstyret (aktiv kantbeskyttelse)

## Tilbehør

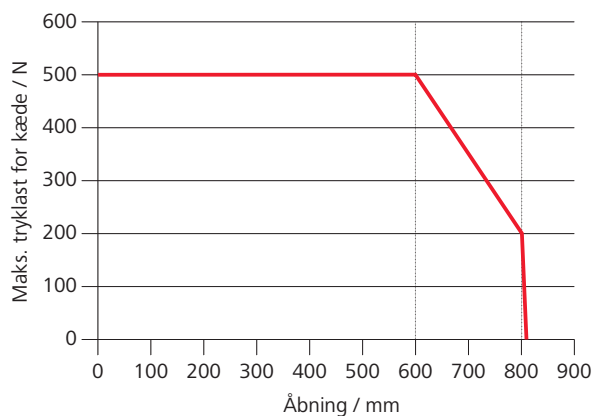
Konsoller



Kabel



## Tryklastdiagram

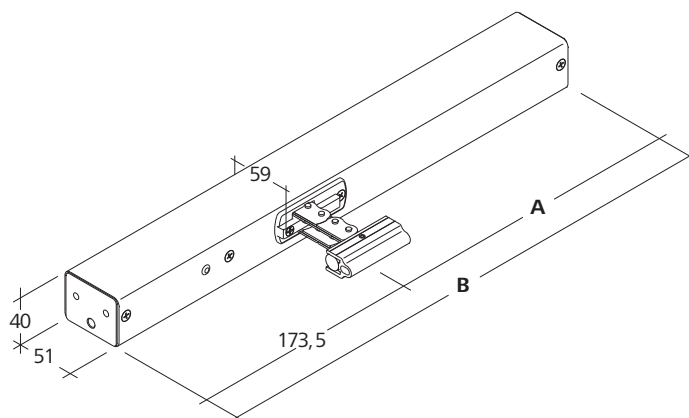


## Tekniske data \*

Forsyning	24 V DC / $\pm 15\%$ / 1,4 A
Indkoblingstid	30 %
Trykkraft	500 N
Trækraft	500 N
Nominel låsekraft	2000 N
Levetid	> 10000 dobbeltoperationer
Hastighed ÅBNE	11,8 mm/s
Hastighed ÅBNE - ABV	13,3 mm/s
Hastighed LUKKE	11,8 mm/s
Beskyttelsesklasse	IP 32
Temperaturområde	-5 °C ... +75 °C
Temperaturstabilitet	B300 (30 min/300 °C)
Hus	Aluminium
Overflade	Pulverlakeret
Farve	Hvid aluminium (~ RAL 9006)
Tilslutning	2,5 m silikonekabel

\* Angivelser pr. motor

## Mål



Alle angivelser i mm

## Udførelse

Type	Art.nr.	Åbning	Mål A	Mål B	Vægt	Bemærkning
KA 54/350-BSY+ Set	26.011.10	350 mm	247,5 mm	421 mm	1,60 kg	Standard + "-L"-motor
KA 54/500-BSY+ Set	26.011.15	500 mm	322,5 mm	496 mm	1,90 kg	Standard + "-L"-motor
KA 54/600-BSY+ Set	26.011.20	600 mm	372,5 mm	546 mm	2,20 kg	Standard + "-L"-motor
KA 54/700-BSY+ Set	26.011.25	700 mm	422,5 mm	596 mm	2,40 kg	Standard + "-L"-motor
KA 54/800-BSY+ Set	26.011.30	800 mm	472,5 mm	646 mm	2,60 kg	Standard + "-L"-motor
KA 54/1000-BSY+ Set	26.011.35	1000 mm	576,5 mm	750 mm	3,00 kg	Standard + "-L"-motor
KA-BSY+	26.010.00					Mulighed for variabelt udstyr

Vægt pr. motor

# Motor KA 54-K



## Egenskaber

- » Kan anvendes til åbninger for brandventilation, D+H Euro-ABV iht. DS/EN 12101-2 samt til daglig ventilation
- » Med mikroprocessorstyret motorelektronik
- » Aktivering direkte over 230 V AC
- » Særlig kædestabilisering
- » Aflastning af tætningsbånd efter lukning
- » Ved trækanvendelse åbningslængder > 1000 mm mulige
- » Enkel vinduesstyring via 230 V AC ventilationstast
- » Indstillelig elektronisk lukkekraftoptimering
- » Hastighed i LUKKE-retning reduceret til 5 mm/s (passiv kantbeskyttelse)
- » Ved registrering af en forhindring i LUKKE-retningen reverseres tidsstyret (aktiv kantbeskyttelse)

## Tilbehør

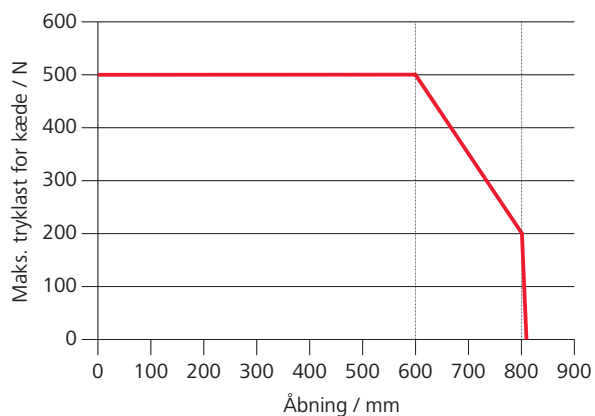
Konsoller



Kabel



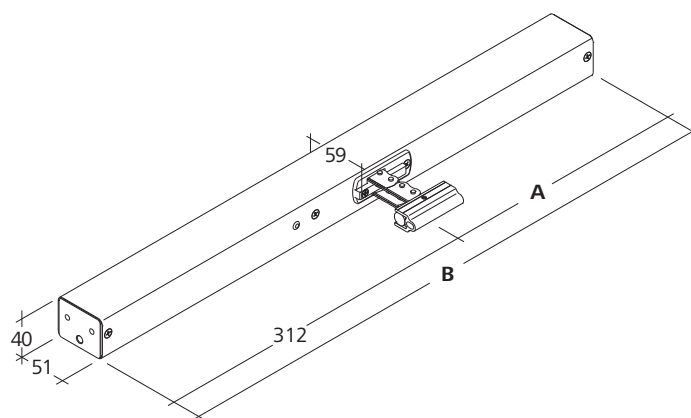
## Tryklastdiagram



## Tekniske data

Forsyning	230 V AC / $\pm 15\%$ / 50 Hz
Effekt	32 W / 52 VA
Indkoblingstid	30 %
Trykkraft	500 N
Trækraft	500 N
Nominel låsekraft	2000 N
Levetid	> 10000 dobbeltoperationer
Hastighed ÅBNE	13,3 mm/s
Hastighed LUKKE	11,8 mm/s
Beskyttelsesklasse	IP 32
Temperaturområde	-5 °C ... +75 °C
Hus	Aluminium
Overflade	Pulverlakeret
Farve	Hvid aluminium ( ~ RAL 9006 )
Tilslutning	2,5 m PVC-kabel

## Mål

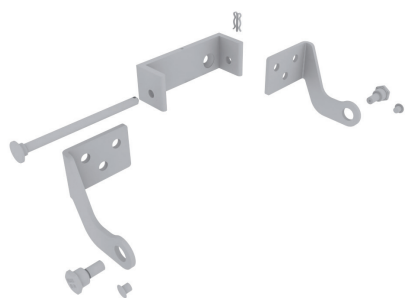
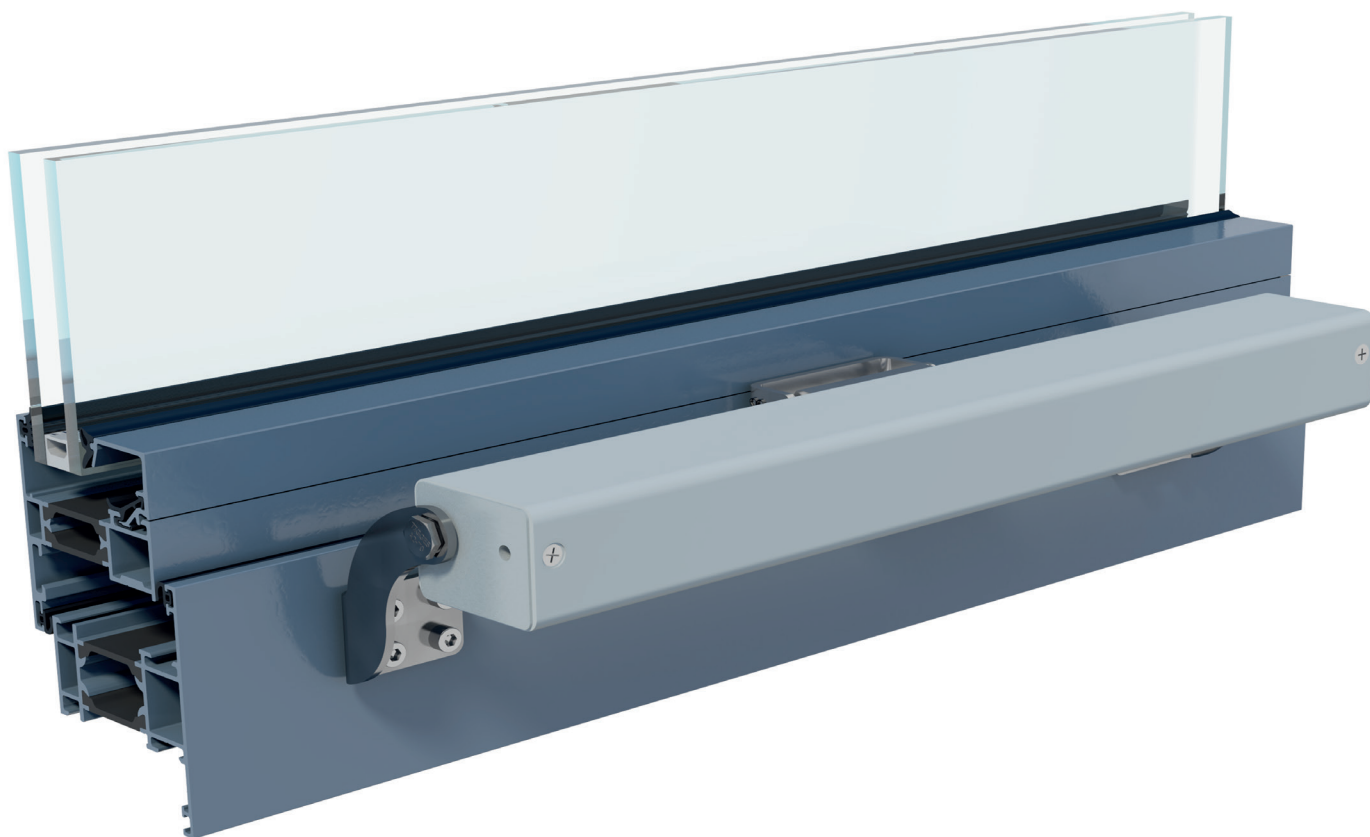


Alle angivelser i mm

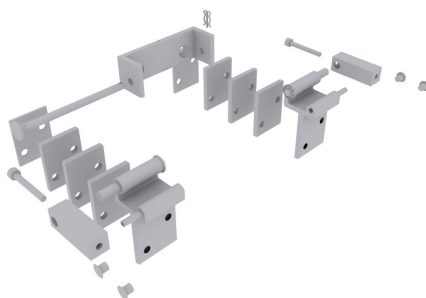
## Udførelse

Type	Art.nr.	Åbning	Mål A	Mål B	Vægt	Bemærkning
KA 54/350-K	26.002.05	350 mm	248 mm	560 mm	1,80 kg	
KA 54/500-K	26.002.10	500 mm	323 mm	635 mm	2,10 kg	
KA 54/600-K	26.002.15	600 mm	373 mm	685 mm	2,40 kg	
KA 54/700-K	26.002.20	700 mm	423 mm	735 mm	2,60 kg	Vær opmærksom på tryklastdiagram!
KA 54/800-K	26.002.25	800 mm	473 mm	785 mm	2,80 kg	Vær opmærksom på tryklastdiagram!
KA 54/1000-K	26.002.30	1000 mm	577 mm	889 mm	3,20 kg	Vær opmærksom på tryklastdiagram!
KA-K	26.005.00					Mulighed for variabelt udstyr

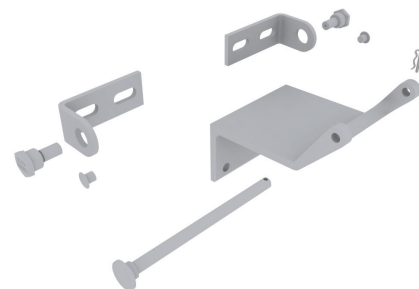
# Konsolsæt til KA



KA-BS050-VFO



KA-BS040-VSI

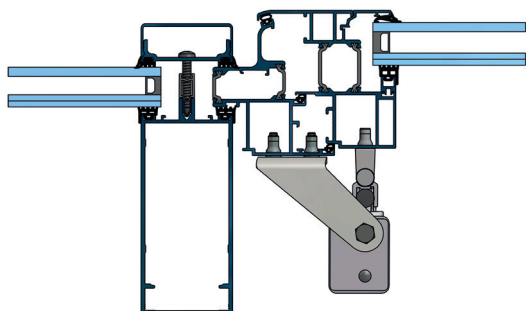


KA-BS046-VFI

## Egenskaber

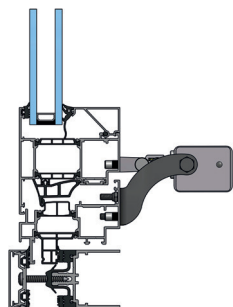
- » Optimal afstemning af konsolsæt til det pågældende profilsystem
- » Løsninger til ABV-anvendelser iht. DS/EN 12101-2 testet i samlet system
- » Alle nødvendige fastgørelsesmidler er indeholdt i konsolsættets leveringsomfang
- » Kan som option leveres i specialfarve efter kundens ønske
- » Illustrationer iht. vindues- og facadeproducenternes oplysninger er tilgængelige

## Tagvindue, åbner udad



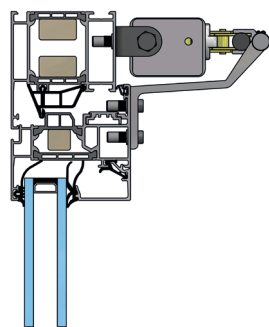
Profilproducent	Profilserie	Art.nr.	Konsolsæt	Vægt	Bemærkning
Aluprof®	MB-RW	26.AGA.KS	KA-BS096-VFO	0,30 kg	
Aluprof®	MB-SR50	26.ABY.KS	KA-BS020-VFO	0,40 kg	
Colt®	Kameleon E	26.AEB.KS	KA-BS069-VFO	0,55 kg	
Gutmann®	S70 tag	26.AAJ.KS	KA-BS002-VFO	0,40 kg	
Gutmann®	S70 tag	26.AAT.KS	KA-BS004-VFO	0,40 kg	Til træbeklædningsprofil
Heroal®	180	26.ABJ.KS	KA-BS011-VFO	0,40 kg	
Heroal®	180ES	26.AFU.KS	KA-BS090-VFO	0,30 kg	
Hueck®	1,0	26.ACA.KS	KA-BS022-VFO	0,40 kg	
Hueck®	85E	26.ABU.KS	KA-BS018-VFO	0,40 kg	
Jet-Brakel®	Ventria TG	26.AAX.KS	KA-BS005-VFO	0,49 kg	
Raico®	WING 105D	26.AAJ.KS	KA-BS002-VFO	0,40 kg	
Reynaers®	CR 120	26.ABM.KS	KA-BS013-VFO	0,40 kg	
Reynaers®	Flush Roof Vent	26.AFE.KS	KA-BS080-VFO	0,40 kg	
SAPA®	SFB 5050	26.ABR.KS	KA-BS015-VFO	0,50 kg	
SAPA®	SFB 5060	26.ABR.KS	KA-BS015-VFO	0,50 kg	
Schüco®	AWS 57 RO	26.ADY.KS	KA-BS062-VFO	0,26 kg	
Schüco®	Royal S 106D	26.ABG.KS	KA-BS010-VFO	0,40 kg	
Schüco®	Royal S 47D	26.ADR.KS	KA-BS053-VFO	0,50 kg	
Schüco®	Royal S 88D	26.ABF.KS	KA-BS009-VFO	0,40 kg	
Technal®	MX	26.ABY.KS	KA-BS020-VFO	0,40 kg	
Wicona®	Wicline 65	26.AFP.KS	KA-BS087-VFO	0,28 kg	
Wicona®	Witect 50/60	26.AAJ.KS	KA-BS002-VFO	0,40 kg	

## Tophængt vindue, åbner udad



Profilproducent	Profilserie	Art.nr.	Konsolsæt	Vægt	Bemærkning
Aluprof®	MB 59 Casement	26.AEY.KS	KA-BS076-VFO	0,40 kg	
Raico®	WING 50 A-R	26.AAY.KS	KA-BS006-VFO	0,28 kg	
Raico®	WING 50 A-S	26.AAY.KS	KA-BS006-VFO	0,28 kg	
Reynaers®	CS 59	26.ACS.KS	KA-BS036-VFO	0,40 kg	
Reynaers®	CS 68	26.ACS.KS	KA-BS036-VFO	0,40 kg	
Reynaers®	CS 77	26.ACS.KS	KA-BS036-VFO	0,40 kg	
Reynaers®	CS 86-HI	26.ACS.KS	KA-BS036-VFO	0,40 kg	
Reynaers®	Eco	26.ACS.KS	KA-BS036-VFO	0,40 kg	
SAPA®	SFB 1074	26.AEJ.KS	KA-BS074-VFO	0,55 kg	
Schüco®	AWS 65	26.ACS.KS	KA-BS036-VFO	0,40 kg	
Schüco®	AWS 70	26.ACS.KS	KA-BS036-VFO	0,40 kg	
Schüco®	AWS 75	26.ACS.KS	KA-BS036-VFO	0,40 kg	
Skandinaviska®	SGS	26.AEZ.KS	KA-BS077-VFO	0,50 kg	

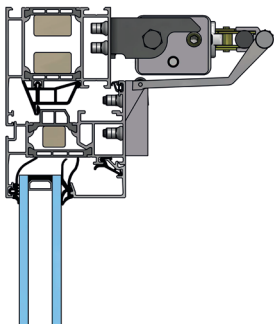
## Bundhængt vindue og drejevindue, åbner indad



\* Du kan få flere oplysninger hos din D+H-forhandler

Profilproducent	Profilserie	Art.nr.	Konsolsæt	Vægt	Bemærkning
Raico®	FRAME+ 75	26.AFW.KS	KA-BS092-VFI	0,30 kg	SBU*
Raico®	FRAME+ 75	26.AFY.KS	KA-BS094-VSI	0,28 kg	
Raico®	FRAME+ 75 WI	26.AFY.KS	KA-BS094-VSI	0,23 kg	
Raico®	FRAME+ 90 WI	26.AFW.KS	KA-BS092-VFI	0,30 kg	SBU*

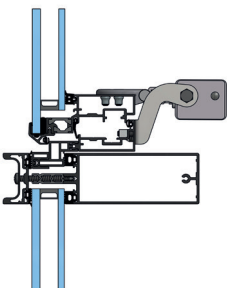
## Drejevindue, åbner udad



\* Du kan få flere oplysninger hos din D+H-forhandler

Profilproducent	Profilserie	Art.nr.	Konsolsæt	Vægt	Bemærkning
Reynaers®	CS 59	26.AFL.KS	KA-BS085-VFIS	0,30 kg	SBU*
Reynaers®	CS 68	26.AFL.KS	KA-BS085-VFIS	0,30 kg	SBU*
Reynaers®	CS 77	26.AFL.KS	KA-BS085-VFIS	0,30 kg	SBU*
Reynaers®	CS 86-HI	26.AFL.KS	KA-BS085-VFIS	0,30 kg	SBU*
Reynaers®	Eco	26.AFL.KS	KA-BS085-VFIS	0,30 kg	SBU*
Schüco®	AWS 65	26.AFL.KS	KA-BS085-VFIS	0,30 kg	SBU*
Schüco®	AWS 70	26.AFL.KS	KA-BS085-VFIS	0,30 kg	SBU*
Schüco®	AWS 75	26.AFL.KS	KA-BS085-VFIS	0,30 kg	SBU*

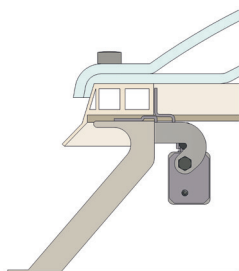
## Topstyret, parallelt forskydbar udadgående vindue, åbner udad



Profilproducent	Profilserie	Art.nr.	Konsolsæt	Vægt	Bemærkning
Gutmann®	S70 tag	26.AAF.KS	KA-BS001-VFO	0,40 kg	
Gutmann®	S70 SK	26.AAY.KS	KA-BS006-VFO	0,28 kg	
Raico®	FRAME+ 75	26.AFX.KS	KA-BS093-VFO	0,28 kg	
Raico®	WING 50 SK-R	26.AAY.KS	KA-BS006-VFO	0,28 kg	
Raico®	WING 50 SK-S	26.AAY.KS	KA-BS006-VFO	0,28 kg	
Reynaers®	CW 50	26.AEN.KS	KA-BS075-VFO	0,50 kg	
Schüco®	AWS 102 SK (339 470)	26.AAF.KS	KA-BS001-VFO	0,40 kg	
Schüco®	AWS 102 SK (339 490)	26.ADJ.KS	KA-BS051-VFO	0,50 kg	

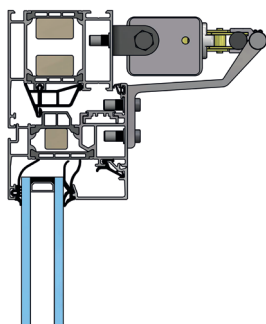


## Konsoller til ovenlyskupler



	Art.nr.	Konsolsæt	Vægt	Bemærkning
Til ovenlyskupel type Jet®	21.051.70	LKJ-KA	0,40 kg	
Til ovenlyskupel type Kleen®	21.050.60	LKK-KA	0,40 kg	
Til ovenlyskupel type Lamilux®	21.052.50	LKL-KA	0,40 kg	

## Universalkonsolsæt, påmontering



\* Du kan få flere oplysninger hos din D+H-forhandler

Anvendelse	Art.nr.	Konsolsæt	Vægt	Bemærkning
Blændrammemontering, åbner indad	26.ADC.KS	KA-BS046-VFI	0,30 kg	SBU*
Blændrammemontering, åbner indad	26.AFJ.KS	KA-BS083-VFIS	0,30 kg	SBU*
Blændrammemontering, åbner udad	26.ADG.KS	KA-BS050-VFO	0,30 kg	
Rammemontering, åbner indad	26.ACW.KS	KA-BS040-VSI	0,30 kg	
Drejevindue, åbner indad	26.AFR.KS	KA-BS088-VSIS	0,23 kg	
Åbner indad, variabel	26.ADT.KS	KA-BS059-VFI	0,30 kg	SBU*



# Motor KA 66-TW



G 503007



B 08 11 22802 026



Godkendelsesdetaljer fås hos din D+H-forhandler

## Egenskaber

- » Kan anvendes til åbninger for brandventilation, D+H Euro-ABV iht. DS/EN 12101-2 samt til daglig ventilation
- » Med integreret mikroprocessorstyret motor- og synkroniseringselektronik BSY+
- » Highspeed-funktion (HS) til særligt hurtig åbning af vinduerne i tilfælde af brand (ABV)
- » To motorkæder for optimal kraftoverførsel til rammerne
- » Særlig kædestabilisering
- » Aflastning af tætningsbånd efter lukning
- » Elektronisk kraft- og positionsregulering
- » Motorfunktioner og forskellige motorparametre kan programmeres
- » Hastighed i LUKKE-retning reduceret til 5 mm/s (passiv kantbeskyttelse)
- » Ved registrering af en forhindring i LUKKE-retningen reverseres tidsstyret (aktiv kantbeskyttelse)

## Tilbehør

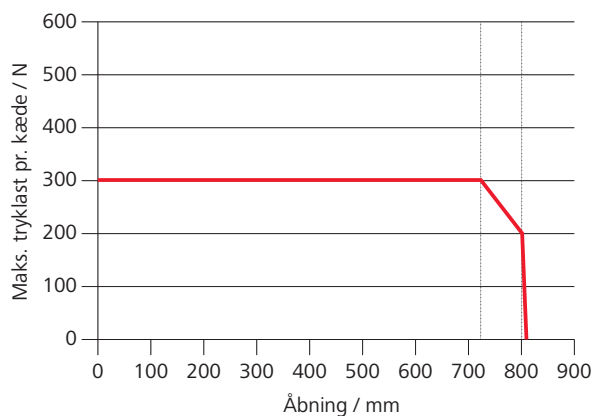
Konsoller



Kabel



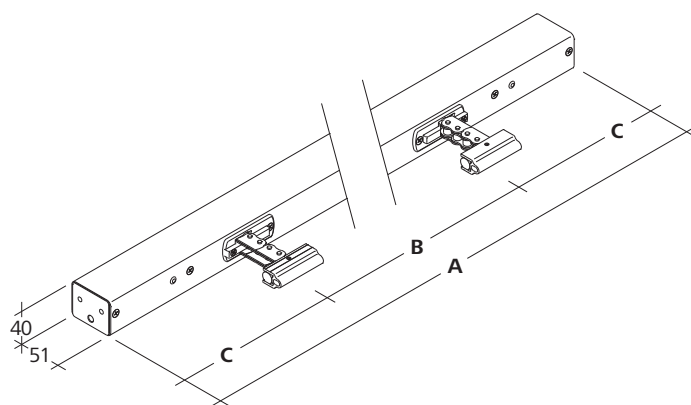
## Tryklastdiagram



## Tekniske data

Forsyning	24 V DC / $\pm 15\%$ / 2 A
Indkoblingstid	30 %
Trykkraft	600 N
Trækraft	600 N
Nominel låsekraft	4000 N
Levetid	> 10000 dobbeltoperationer
Hastighed ÅBNE	11,8 mm/s
Hastighed ÅBNE - ABV	12,2 mm/s
Hastighed LUKKE	11,8 mm/s
Beskyttelsesklasse	IP 32
Temperaturområde	-5 °C ... +75 °C
Temperaturstabilitet	B300 (30 min/300 °C)
Hus	Aluminium
Overflade	Pulverlakeret
Farve	Hvid aluminium (~ RAL 9006)
Tilslutning	2,5 m silikonekabel

## Mål

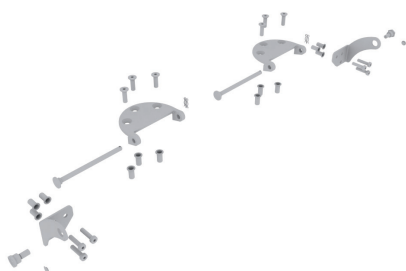
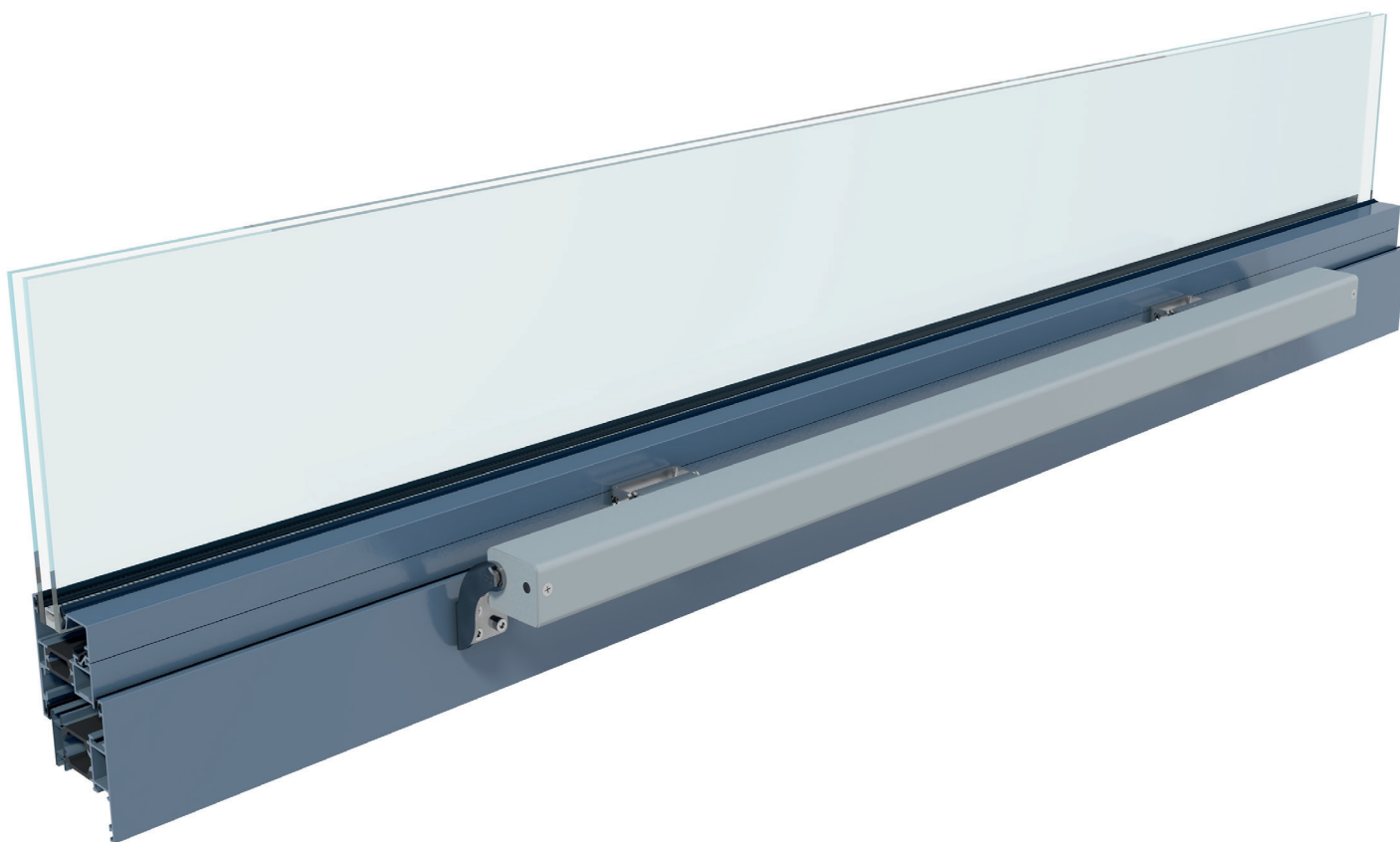


Alle angivelser i mm

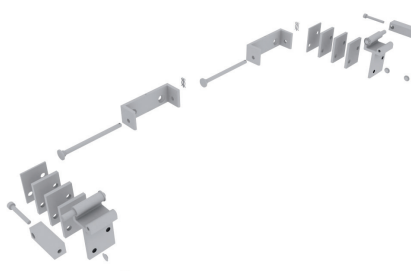
## Udførelse

Type	Art.nr.	Åbning	Mål A	Mål B	Mål C	Vægt	Bemærkning
KA 66/500-TW065	26.013.20	500 mm	997 mm	650 mm	173,5 mm	4,00 kg	
KA 66/350-TW1	26.013.30	350 mm	1347 mm	1000 mm	173,5 mm	4,00 kg	
KA 66/500-TW1	26.013.40	500 mm	1347 mm	1000 mm	173,5 mm	4,40 kg	
KA 66/600-TW1	26.013.50	600 mm	1347 mm	1000 mm	173,5 mm	5,00 kg	
KA 66/800-TW1	26.013.60	800 mm	1347 mm	1000 mm	173,5 mm	5,60 kg	Vær opmærksom på tryklastdiagram!
KA-TW-BSY+	26.013.00						Mulighed for variabelt udstyr

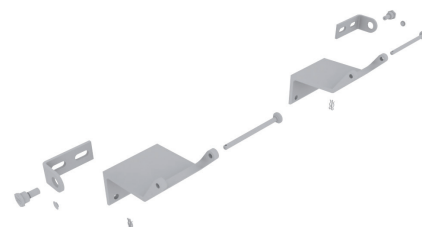
# Konsolsæt til KA-TW



KA-TW-BS073-VFO



KA-TW-BS041-VSI

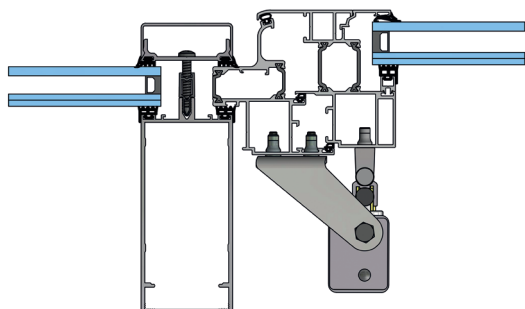


KA-TW-BS047-VFI

## Egenskaber

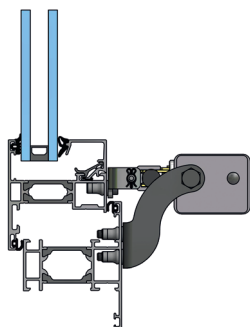
- » Optimal afstemning af konsolsæt til det pågældende profilsystem
- » Løsninger til ABV-anvendelser iht. DS/EN 12101-2 testet i samlet system
- » Alle nødvendige fastgørelsesmidler er indeholdt i konsolsættets leveringsomfang
- » Kan som option leveres i specialfarve efter kundens ønske
- » Illustrationer iht. vindues- og facadeproducenternes oplysninger er tilgængelige

## Tagvindue, åbner udad



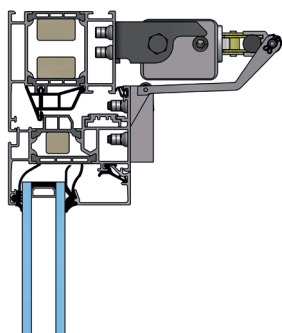
Profilproducent	Profilserie	Art.nr.	Konsolsæt	Vægt	Bemærkning
Aluprof®	MB-RW	26.AGB.KS	KA-TW-BS097-VFO	0,52 kg	
Aluprof®	MB-SR50	26.ACP.KS	KA-TW-BS035-VFO	0,50 kg	
Gutmann®	S70 tag	26.ACE.KS	KA-TW-BS026-VFO	0,59 kg	
Heroal®	180	26.ACH.KS	KA-TW-BS029-VFO	0,40 kg	
Heroal®	180ES	26.AFV.KS	KA-TW-BS091-VFO	0,40 kg	
Hueck®	1,0	26.ACM.KS	KA-TW-BS033-VFO	0,63 kg	
Hueck®	85E	26.ACN.KS	KA-TW-BS034-VFO	0,50 kg	
Jet-Brakel®	Ventria TG	26.ACL.KS	KA-TW-BS032-VFO	0,42 kg	
Raico®	WING 105D	26.ACE.KS	KA-TW-BS026-VFO	0,59 kg	
Reynaers®	CR 120	26.ACJ.KS	KA-TW-BS030-VFO	0,40 kg	
Reynaers®	Flush Roof Vent	26.AFG.KS	KA-TW-BS081-VFO	0,40 kg	
SAPA®	SFB 5050	26.ACK.KS	KA-TW-BS031-VFO	0,50 kg	
SAPA®	SFB 5060	26.ACK.KS	KA-TW-BS031-VFO	0,50 kg	
Schüco®	AWS 57 RO	26.AEA.KS	KA-TW-BS064-VFO	0,36 kg	
Schüco®	Royal S 106D	26.ACG.KS	KA-TW-BS028-VFO	0,58 kg	
Schüco®	Royal S 88D	26.ACF.KS	KA-TW-BS027-VFO	0,52 kg	
Technal®	MX	26.ACP.KS	KA-TW-BS035-VFO	0,50 kg	
Wicona®	Wictec 50/60	26.ACE.KS	KA-TW-BS026-VFO	0,59 kg	

## Tophængt vindue, åbner udad



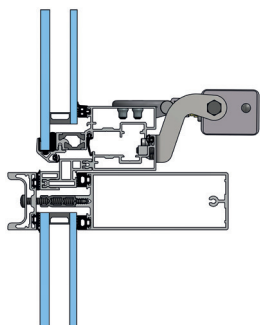
Profilproducent	Profilserie	Art.nr.	Konsolsæt	Vægt	Bemærkning
Aluprof®	MB 59 Casement	26.AFD.KS	KA-TW-BS079-VFO	0,40 kg	
Raico®	WING 50 A-R	26.AEF.KS	KA-TW-BS073-VFO	0,54 kg	
Raico®	WING 50 A-S	26.AEF.KS	KA-TW-BS073-VFO	0,54 kg	
Reynaers®	CS 59	26.AC.V.KS	KA-TW-BS039-VFO	0,50 kg	
Reynaers®	CS 68	26.AC.V.KS	KA-TW-BS039-VFO	0,50 kg	
Reynaers®	CS 77	26.AC.V.KS	KA-TW-BS039-VFO	0,50 kg	
Reynaers®	CS 86-HI	26.AC.V.KS	KA-TW-BS039-VFO	0,50 kg	
Reynaers®	Eco	26.AC.V.KS	KA-TW-BS039-VFO	0,50 kg	
Schüco®	AWS 65	26.AC.V.KS	KA-TW-BS039-VFO	0,50 kg	
Schüco®	AWS 70	26.AC.V.KS	KA-TW-BS039-VFO	0,50 kg	
Schüco®	AWS 75	26.AC.V.KS	KA-TW-BS039-VFO	0,50 kg	
Skandinaviska®	SGS	26.AFB.KS	KA-TW-BS078-VFO	0,50 kg	

## Drejvindue, åbner udad



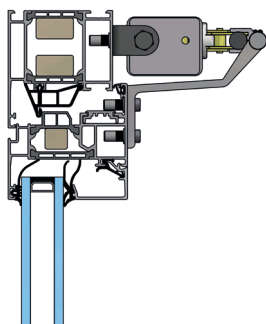
Profilproducent	Profilserie	Art.nr.	Konsolsæt	Vægt	Bemærkning
Reynaers®	CS 59	26.AFM.KS	KA-TW-BS086-VFIS	0,30 kg	
Reynaers®	CS 68	26.AFM.KS	KA-TW-BS086-VFIS	0,30 kg	
Reynaers®	CS 77	26.AFM.KS	KA-TW-BS086-VFIS	0,30 kg	
Reynaers®	CS 86-HI	26.AFM.KS	KA-TW-BS086-VFIS	0,30 kg	
Reynaers®	Eco	26.AFM.KS	KA-TW-BS086-VFIS	0,30 kg	
Schüco®	AWS 65	26.AFM.KS	KA-TW-BS086-VFIS	0,30 kg	
Schüco®	AWS 70	26.AFM.KS	KA-TW-BS086-VFIS	0,30 kg	
Schüco®	AWS 75	26.AFM.KS	KA-TW-BS086-VFIS	0,30 kg	

## Topstyret, parallelt forskydbar udadgående vindue, åbner udad



Profilproducent	Profilserie	Art.nr.	Konsolsæt	Vægt	Bemærkning
Gutmann®	S70 SK	26.AEF.KS	KA-TW-BS073-VFO	0,54 kg	
Raico®	WING 50 SK-R	26.AEF.KS	KA-TW-BS073-VFO	0,54 kg	
Raico®	WING 50 SK-S	26.AEF.KS	KA-TW-BS073-VFO	0,54 kg	
Schüco®	AWS 102 SK (339 470)	26.ADB.KS	KA-TW-BS045-VFO	0,41 kg	
Schüco®	AWS 102 SK (339 490)	26.AEG.KS	KA-TW-BS068-VFO	0,46 kg	

## Universalkonsolsæt, påmontering



\* Du kan få flere oplysninger hos din D+H-forhandler

Anvendelse	Art.nr.	Konsolsæt	Vægt	Bemærkning
Drejvindue, åbner indad	26.ACY.KS	KA-TW-BS042-VSIS	0,52 kg	
Drejvindue, åbner indad	26.AFK.KS	KA-TW-BS084-VFIS	0,30 kg	
Åbner indad	26.ACX.KS	KA-TW-BS041-VSI	0,50 kg	
Åbner indad	26.ADD.KS	KA-TW-BS047-VFI	0,30 kg	SBU*
Åbner udad	26.ADP.KS	KA-TW-BS052-VFO	0,52 kg	



# Motor VKA 44-K



B 09 11 22802 028

Godkendelsesdetaljer fås hos din D+H-forhandler

## Egenskaber

- » Til vinduer, ventilationslemme og ovenlyskupler
- » Med mikroprocessorstyret motorelektronik
- » Aktivering direkte over 230 V AC
- » Åbningslængder kan indstilles i 6 trin via drejekontakt direkte på motoren (150, 200, 250, 300, 350 og 500 mm)
- » Kædeudgang i midten
- » Indstillelig elektronisk lukkekraftoptimering
- » Integreng af fremmede regnsensorer og rumtermostater mulig
- » Supplerende passivt og aktivt klembeskyttelsessystem til hovedkantsikringen

## Tilbehør

Konsoller



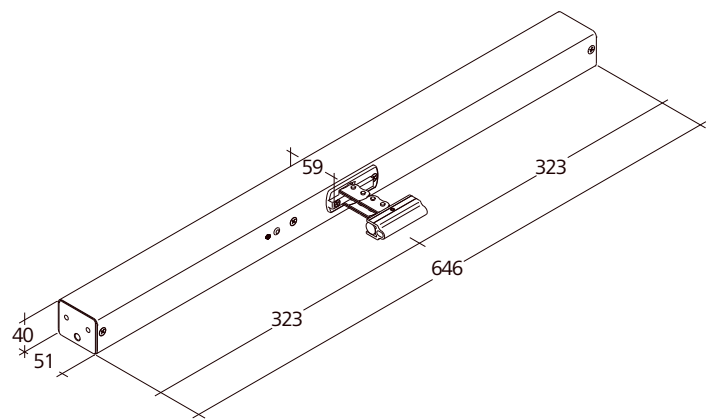
Kabel



## Tekniske data

Forsyning	230 V AC / $\pm 15\%$
Effekt	20 W / 35 VA
Trykkraft	400 N
Trækraft	300 N
Åbning	500 mm
Levetid	> 10000 dobbeltoperationer
Hastighed ÅBNE	10 mm/s
Hastighed LUKKE	10 mm/s
Temperaturområde	-5 °C ... +75 °C
Hus	Aluminium
Overflade	Elokseret
Farve	Sølv (~ RAL 9006)
Beskyttelsesklasse	IP 32
Tilslutning	6 m PVC-kabel
B x H x (D) i mm	646 x 40 x 59
Vægt	1,60 kg

## Mål



Alle angivelser i mm

## Udførelse

Type	Art.nr.	Bemærkning
VKA 44/500-K	26.020.05	
VKA 44/500-K/C	26.020.00	Mulighed for variabelt udstyr