

Jøtul F 370

Min. avstand til brennbar vegg ved ulike oppstillinger, fig. 1a

Oppstilling \ Mål	a	b	c	d	e	f	g	h	i
Basismodell	440	1125	920	650	480	612	407	701	160
Med dekorplater tett	340	982	777	550	380	612	407	601	160
Med halvisolert skorstein	440	1125	920	650	480	552	347	701	100
Med dekorglass sider	190	771	566	400	280	558	353	501	* 160
Jøtul F 370 C (produkt med konveksjonssett m/ sideglass og halvisolert skorstein)	150	742	537	380	400	524	319	641	50
Jøtul F 377 (produkt med kleber side og topp)	250	915	710	502	400	539	334	647	50

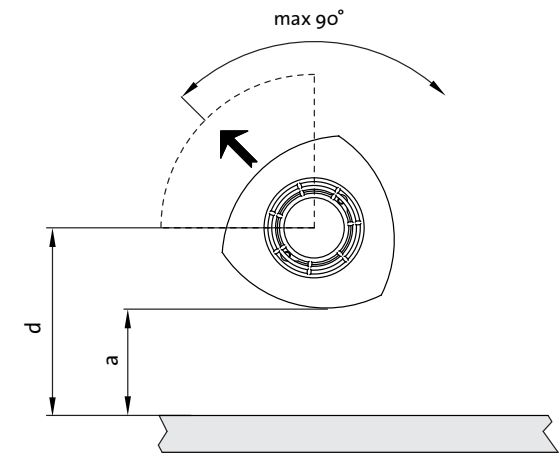
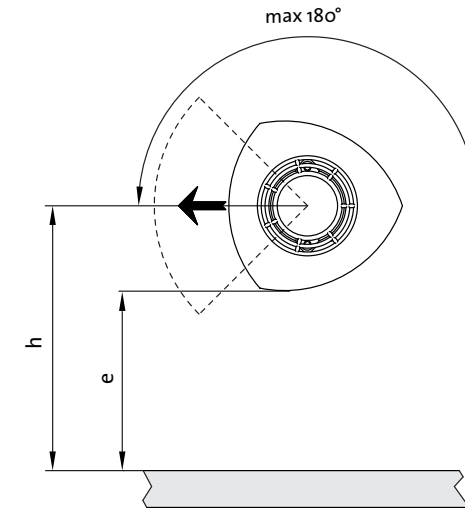
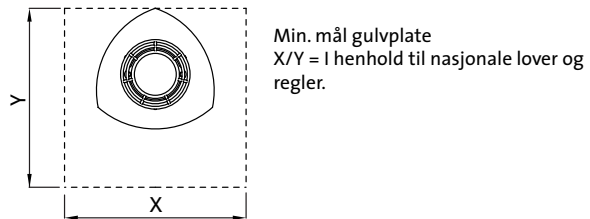
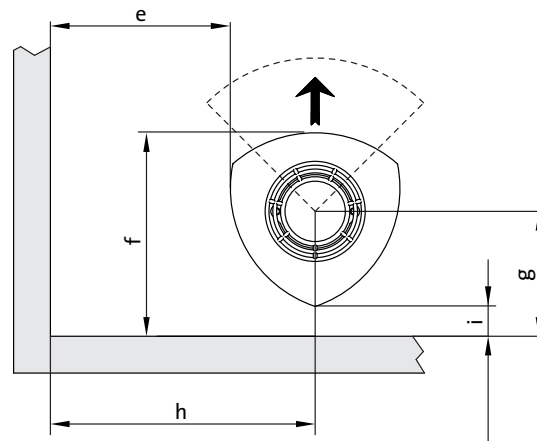
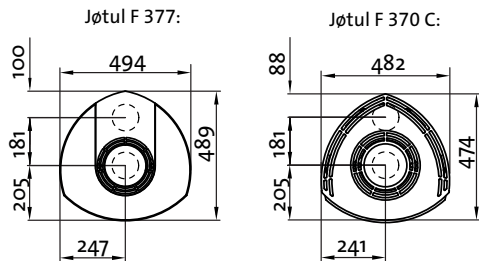
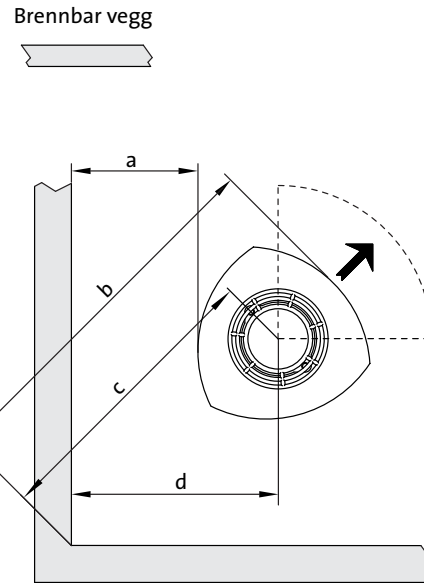
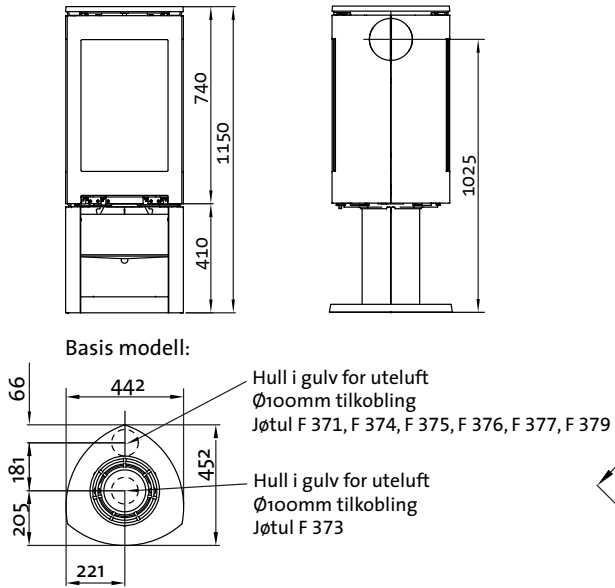
* Dersom stålskorstein benyttes, blir målet 100 mm

Fig. 1a

Produkt:
Jøtul F 371 / F 373 / F 374 / F 375 / F 376 / F 377 / F 379 / F 370 C

Min. avstand til brennbar vegg: Se tabell ovenfor.

Avstand til brennbar vegg med dreibar søyle: Se tabell ovenfor.



Jøtul F 370 Series

Min. avstand til brennbar vegg beskyttet av brannmur ved ulike oppstillinger, fig. 1b

Oppstilling \ Mål	a	b	c	d	e	f	g	h	i	j	k	l	m	n	o	p	q	r	s	t
Basismodell	100	643	438	310	200	492	287	421	40	550	480	440	735	799	773	934	999	962	756	1156
Med dekorplater tett	100	643	438	310	200	492	287	421	40	550	380	340	735	669	659	934	884	841	556	930
Jøtul F372, F 375, F 376, F 379 med uteluft gjennom vegg	100	643	438	310	200	552	347	421	100	550	-	-	795	-	-	994	-	-	-	-
Jøtul F 370 C (produkt med konveksjonssett m/sideglass og halvisolert skorstein)	100	671	466	330	200	524	319	441	50	550	400	200	888	-	807	956	-	897	-	-
Jøtul F 377 (produkt med kleber side og topp)	100	703	498	354	200	539	334	447	50	550	400	250	892	-	885	961	-	960	-	-

* Dersom stålskorstein benyttes, blir målet 100mm

Fig. 1C

Minimum avstand til vegg for Jøtul F 375, F 376 og F 379 med utelufttilkobling gjennom vegg

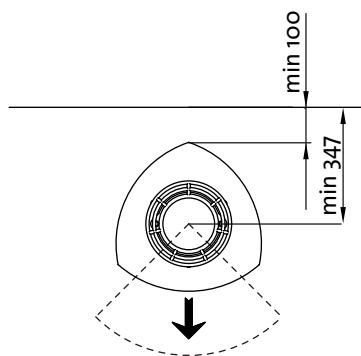


Fig. 1b

Produkt:
 Jøtul F 371/ F 373/ F 374/ F375/ F 376/ F377/ F 379/ F370 C

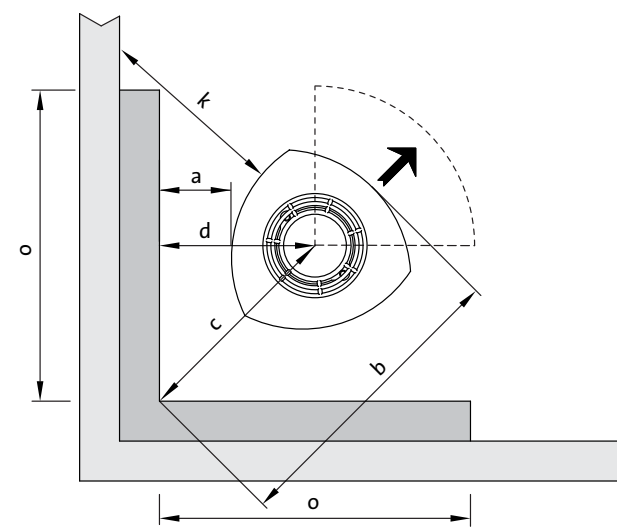
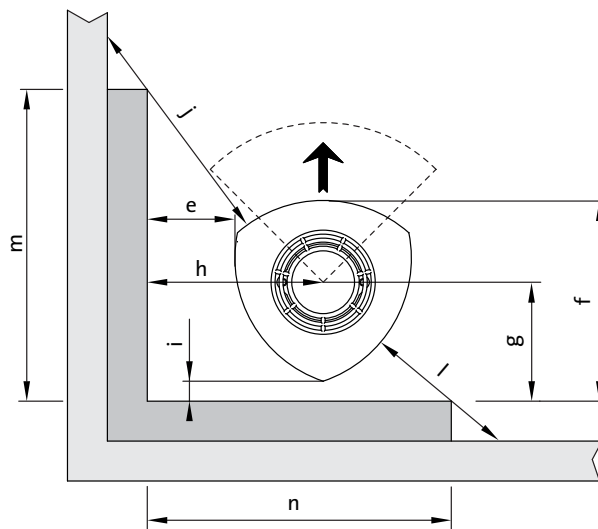
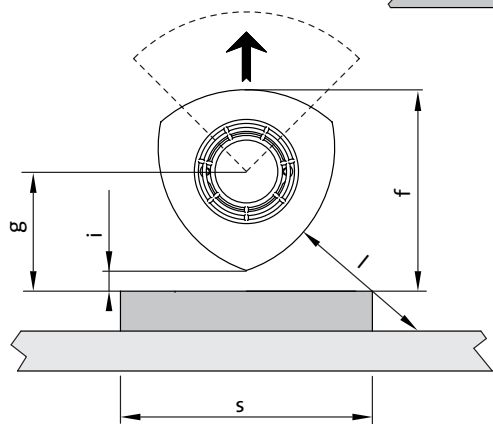
Min. avstand til brennbar vegg beskyttet av godkjent brannmur: Se tabell ovenfor.

Utenpåliggende

Brennbar vegg



Brannmur



Innfelt

