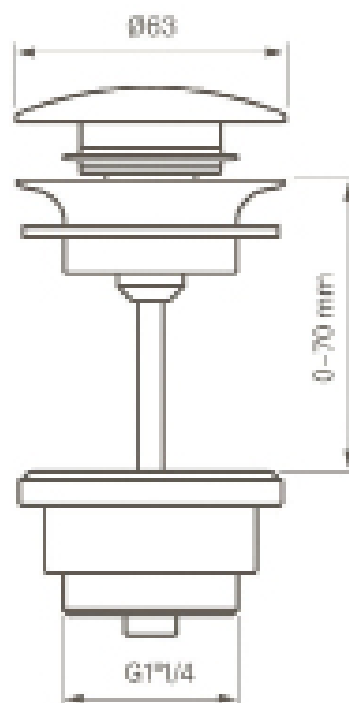


Tapwell

Drift og Vedlikehold



74400

Universal bunnventil pop-up

Krom NRF nr. 423 0169
Messing NRF 4230592
Kobber NRF 4230605
White Gold Art.nr 9419024
Honey Gold Art.nr 9419025
Rose Gold Art.nr 9418701
Black Chrom Art.nr 9418944
Matt sort Art.nr 941 8168

Rengjøring

Vask overflaten regelmessig med myk klut og såpevann. Overflaten tåler ikke basiske-, sure kalkløsende-, eller slipende rengjøringsmiddel.

Avkalkning

Strålesamler og hånddusj skal regelmessig avkalkes ved å ligge i eddikbad. Eddikbadet kan vare opp til et par timer.

Smøring

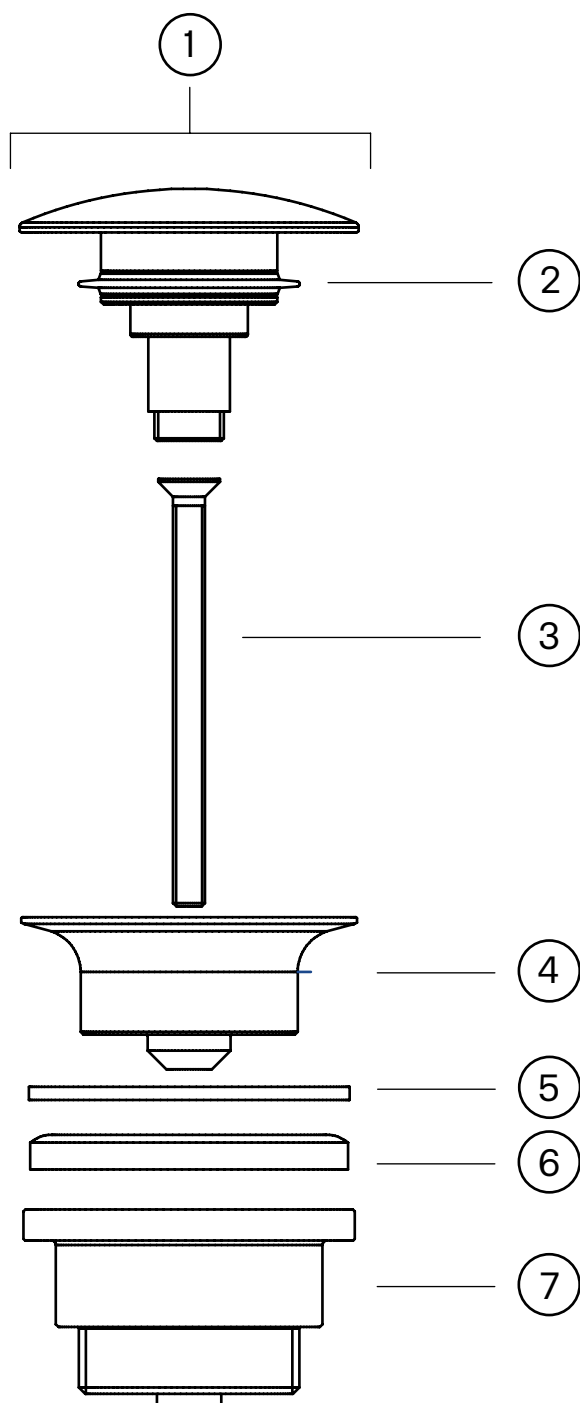
Bruk kun armaturfett til smøring.

Overflater

Produkter i råmessing, messing og kobber vil over tid endre overflatekarakter. Dette er ubehandlede overflater som vil reagere med omgivelsene rundt, såkalt oksydering og dette vil gi overflaten et mer antikk/patinert utseende. Honey Gold, Rose Gold, White Gold og Copper Gold får sin glans av 2-3% ekte gull. Messing er en overflate som med tiden får en vakker patina overflate, denne kan pusses med messingpuss. Kobber og råmessing skal ikke pusses.

Tapwell

Sprengskisse



1. Komplette overdel PS-101
2. Gummipakning ME232F00GO
3. Skruer VI076
4. Mellomdel PI099
5. Tettepakning GU265
6. Pakning GU231
7. Underdel RA094