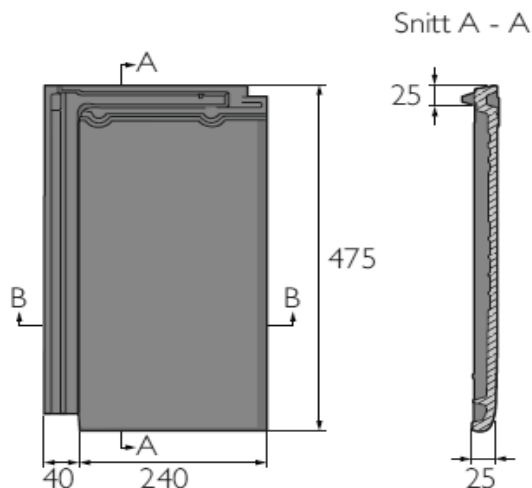
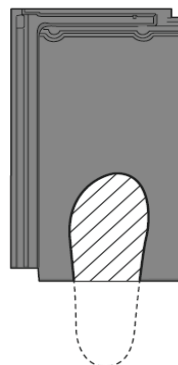


## Turmalin tegltakstein – FDV dokumentasjon

Snitt B - B



Ved ferdsløp på tak med flat takstein, tråkk kun på det avmerkede område som figuren viser!



### Bedriftsinformasjon:

Produsent:	Monier AS.
Internkontroll:	Ja.
Miljøhensyn:	Ja.
Miljøledningssystem:	Nei.

### Produktinformasjon Normalstein:

Farge:	Naturell, Engobert Svart, grå og kobberød, Glasert Svart, Grå og Kastanje.
Lengde:	475 mm
Bredde:	<sup>(1)</sup> 278 / 280 mm
Dekkebredde:	<sup>(1)</sup> 238 / 240 mm ± 1 mm
Funksjonell enhet:	1 m <sup>2</sup> tak, tilsier ca 11,1-11,8 normalstein.
Takhelning:	Minimum 15° <sup>(2)</sup>
Lekteavstand:	355 mm til 380 mm <sup>(3)</sup>
Vekt:	Ca. 53,1 kg per m <sup>2</sup> , Ca. 4,5 kg per stk.
Forpakning:	5 stk. per pakke, 210 stk. per palle.

Alle opplysninger om vekt, mål, arealer med mer er veiledende.

Krakelering : Glassert tegl er et grov keramisk produkt. Krakelering dvs. små sprekker i glasuren kan forekomme.

Monier AS produserer og tester takstein etter NS- EN 1304, 1024, 538 og 539-1, Videre henviser vi til gjeldene leggeanvisning og NBI blad 544.101. del I og II.

<sup>(1)</sup> Engobert svart.

<sup>(2)</sup> Avhengig av lektaavstand og undertaksteteking Monier AS

<sup>(3)</sup> Lektaavstand må kontrolleres/ testes med levert takstein før legging starter.

## Innholdsdeklarasjon

Materialer	Mengder	Anmerkninger
Leire	> 95 %	
Bariumkarbonat	< 5 %	
Metallpigment	< 5 %	Overflatebehandlet stein.

## Del av livssyklusen

1 Ressursforbruk:	Energi	Materialer	Emisjoner til		Innvirkning på mark
			Mengde	Luft	
1.1 Råvarer og innsatsvarer:	Diesel ca. 2-2,5 Mj/m <sup>2</sup>	<b>Cement:</b> g/kg		g/kg	Dagbrudd
		Kalkstein 1500	CO <sub>2</sub>	3,2	
		Leire 425	NO <sub>x</sub>	0,1	
		Sand 20	SO <sub>2</sub>	0,2	
		Naturgips 56	Stoft	< 0,01	
			HC	< 0,01	
1.2 Tilslag:					
		<b>Overflatebehandling:</b>			
		Bariumkarbonat			
1.3 Gjenvunnet materiale:					
1.4 Opphav:	Tyskland	100 %			
<b>2 Produksjon:</b>					
2.1 Produksjonsprosessen	EL og naturgass 225 MJ/m <sup>2</sup>	Zn < 30 Pb < 30 Olje < 1000 V, Sn, Ni, Cr,+Cu < 15	G/ m <sup>2</sup> NO <sub>x</sub> 2,5 Stoff < 0,1 HF 25,0	Mg/ m <sup>2</sup> Zn < 30 Pb < 30 Olje < 1000 V, Sn, Ni, Cr,+Cu < 15	
<b>3 Distribusjon av ferdig produkt:</b>					
3.1 Produksjonssted	Tyskland				
3.2 Transportmåte	Båt, bil med miljøklassifisert motor.				
3.3 Distribusjonsformer:	Direkteleveranse til kunde etter planlagt kjøroute.				
3.4 Embalasje:	Europalle, krympeplast og strekkbånd i polyetylen 36 g/m <sup>2</sup> tak. Kan tas i retur ved leveranse.				
<b>4 Byggetiden:</b>					
4.1 Byggeproduksjon	Leveres på bakken, eller løftes opp på tak, eller fordeles på tak. Legges for hånd.				
<b>5 Bruksområdet:</b>					
5.1 Drift	Kontroll av funksjon, er all stein hel. Gjøres etter behov, anbefalt hver vår.				
5.2 Vedlikehold	Mose kan forekomme på takstein på grunn av nedfall fra trær og støv i luften. Særlig på takets skyggeside kan dette være et problem. Mose bør fjernes slik at den ikke bygger seg opp, og demmer opp vann på takflaten. Mose fjernes enklest med en gang snøen er borte, eller før det blir varme i luften. Dette gjøres mekanisk med vann og kost, spyl alltid ovenfra og ned. Mosegroing kan forebygges ved å påføre takflaten mosedrepende midler. Dette gjøres ved hjelp av sprøyte eller lignende, og må gjentas med jevne mellomrom.				
5.3 Livslengde	Lengre enn 75 år.				
5.4 Garanti	20 år Gjelder for frostsprengning, styrke og tetthet i henhold til NS-EN 1304 og 1024 testet etter NS – EN 538 og 539-1. Garantien gjelder dersom produsentens leggeanvisning er fulgt.				
<b>6 Riving:</b>					
6.1 Riving av stein	Manuell demontering uten miljørestriksjoner.				
<b>7 Restprodukt:</b>					
7.1 Gjenvinning	Takstein kan gjenvinnes som fyllmasse, eller dreneringsmasse, Ref. SFT.				
<b>8 Avfall:</b>					
8.1 Deponering	Deponering er ikke nødvendig.				

Med forbehold om trykkfeil