



# FDV-DOKUMENTASJON

## Forvaltning, drift og vedlikehold

### Super UV taksluk

Versjon 2  
November 2011  
ultra design-2814

## 1. Innledning / Produktbeskrivelse

### SUPER UV TAKSLAUK

#### BRUKSOMRÅDE:

- For avvanning av tak, terrasser.
- For innbygging i JOTIs takavvanningssystem, UV-systemet.
- Fungerer etter fullstrømningsprinsippet – utført med luftlås som forhindrer luftinnblanding i avløpsnettet.

#### GODKJENNINGER:

Produktsertifikat Nr. 0749 (Se side 7!)



#### TYPER

NRF nr. Typen	Utløp mm
340 24 65	Super UV, flens 4* for papp / folie 50 mm
340 24 82	Super UV, flens 8 platetak / renne 50 mm
340 24 83	Super UV, flens 4* for papp / folie 75 mm

340 24 66	PVC matte 500 x 500 for Super UV
340 24 67	Papp matte 500 x 500 for Super UV

*Standardleveranse: Uten innspent mansjett.*

*\*Alternativ leveranse: Med innspent mansjett for takpapp eller folie. Oppgi ved bestilling av sluk hvilket takbelegg (takpapp, PVC-folie etc.) som skal benyttes.*

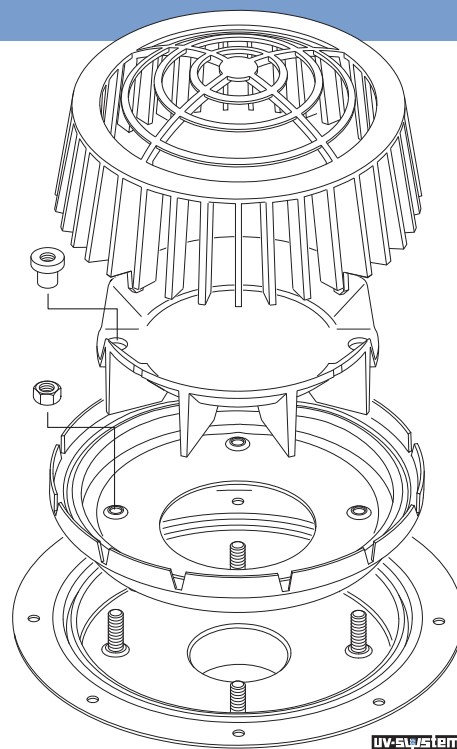
## 2. Hoveddata

#### MATERIALE:

Slukpotte er produsert i rustfritt stål, løvrist og luftlås er produsert i silium



#### TILSLUTNING/FUNKSJON

- Tilsluttes fullstrømnings takavvanningssystem (UV-systemet) for avledning av regnvann fra tak, terrasser.
- Vær oppmerksom på at fullstrømnings rørsystem må dimensjoneres etter beregningsmetoder basert på fullstendig vannfylte rør (fyllingsgrad 1,0).
- Fullstrømningsssystemer dimensjoneres med Jotis dataprogram utarbeidet for UV-systemer.
- Super UV skal ikke tilsluttes takavvanningssystem dimensjonert på tradisjonell måte eller system beregnet for konvensjonelle taksluk.



## 2. Hoveddata

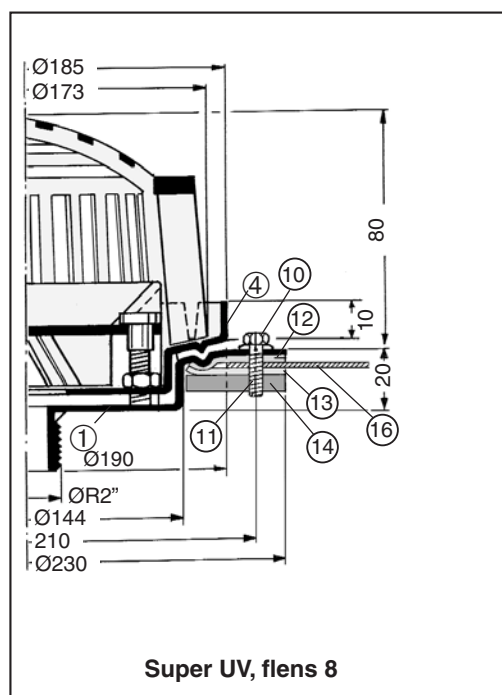
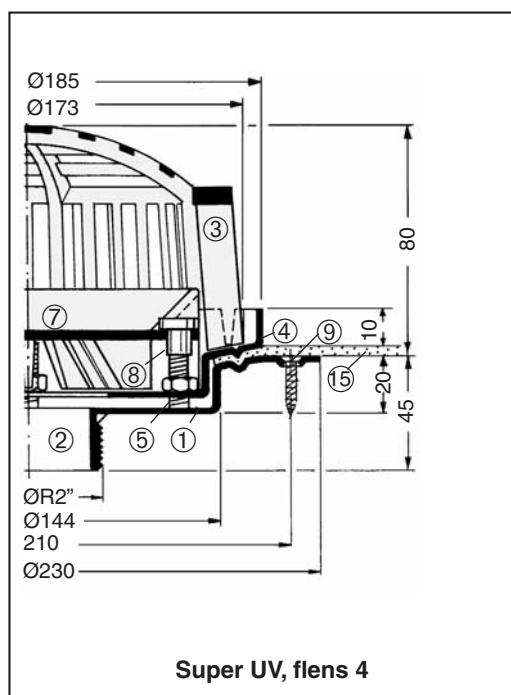
## FDV: Super UV-taksluk

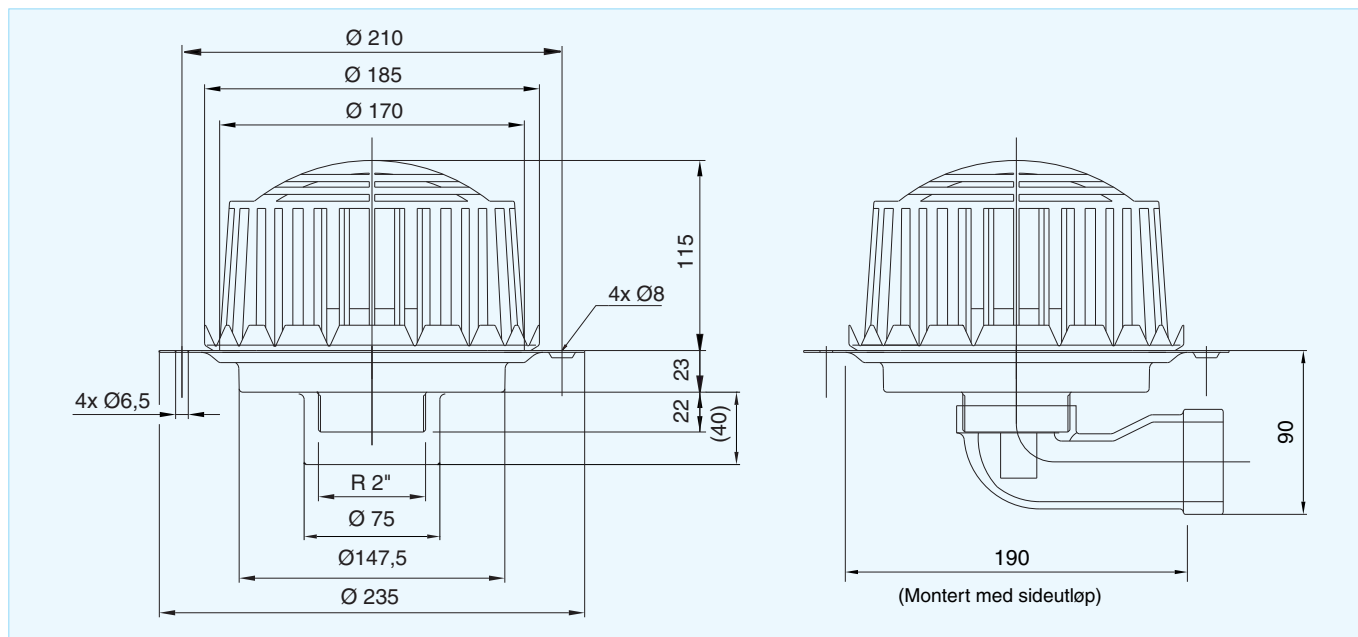
	NRF nr.	Betegnelse
	340 24 65	Super UV53 - flens 4 - R2"
	340 24 83	Super UV69 - flens 4 - 75 mm, glattstuss
	340 24 82	Super UV53 - flens 8 for platetak/renne
	340 24 71	Super UV49 - for stålrinne

## 3. Teknisk beskrivelse

### Måltegning

Pos	Benevnelse	Ant	NRF nr.	Materiale
1	Slukpotte	1		Syrefast
2	Utløpsstuss R2" utv.	1		Syrefast
3	Løvrisk	1	340 29 33	Silumin
4	Klemring	1		Syrefast
5	Bolt for klemring, punktsv.	4		Syrefast
6	Mutter - M8 for klemring	4	340 29 06	Syrefast
7	Luftlås	1	340 29 36	Silumin
8	Hettemutter - M8 for luftlås	2	340 29 07	Syrefast
9	Festehull Ø6,5 mm, forsenkning	4		
10	Festehull Ø6,5 mm	8		
11	Skrue M6 /skive /pakning	8	340 24 88	Syrefast/ EPDM
12	Tetningsring	1	340 24 84	EPDM
13	Isolasjonsring (galv. korr.)	1	340 24 84	EPDM
14	Motflens	1	340 24 78	Silumin
15	Takbelegg/membran			
16	Platetak/renne			





## 4. Klargjøring/montering

## KVALIFIKASJONSKRAV TIL MONTØR

Rørlegger med fagbrev.

## RØRLEGGEREN/ELEKTRIKEREN

## Tilslutning av Super UV

Til MA 48:

Forlengelsesrør R2\"/>

Til øvrige MA-dimensjoner:

Forlengelsesrør (NRF nr. 340 26 56) + MA-kobling 50 (NRF nr. 200 73 14)  
 + overgang 50/58 (NRF nr. 200 54 19 alt. 200 52 19)  
 + event. overgang større dimensjon.

Til plastrør:

Forlengelsesrør + MA-kobling 50 alt. kupling R2\"/>

Til kapillarrør CU:

Overgangsmuffe 54/R2\"/>

Til stålrør:

Overgang R2\"/>

- Monter forlengelsesrøret på sluket før montering i tak.  
Bruk hamp!

- Bruk isolasjonsskål på taksluk for å sikre mot kondens. Forlengelsesrør isoleres med 9 mm diff.tett.
- Rørene skal legges horisontalt, men unngå motfall.
- Alle avgreninger bør gjøres med 45° grenrør – retningsendring med 45° bend (90° med to halvbend).  
Kapillarrør: Avgrening 90° – retningsendring med 90° bend.

- I kalde rom bør rørene utstyres med varmekabel, som legges utenpå rørene med isolasjon. Rørene bør legges med noe fall, ca. 1:200. (Varmekabelens effekt tilpasses rørmaterialet.)
- Ved rørføring i kalde rom og ved sluk i kalde tak benyttes varmeelement (NRF nr. 340 24 76). Monteres ved hjelp av selvklebende tape til selve slukpotten før denne monteres i tak. Elementspenning 230 V, effekt 10 W.
- Rørsystemet kondensisolerers (diff. tett).
- Super UV kan utstyres med sideutløp R2\"/>

## 4. Klargjøring/montering

## FDV: Super UV-taksluk

### TAKTEKKEREN/SLUKMONTØREN

- På tak med papp tilsluttes pappen til innspent aquaritemansjett, husk å bestille sluk for takpapp.
- På tak med PVC-folie, f.eks. Protan, tilsluttes denne til innspent PVC mansjett.
- Sluk kan også tilpasses papp/folie av taktekker på byggeplassen. Hull, Ø 145 mm tilpasses klemring
- Klemring-muttere tiltrekkes med et moment lik 12–15 Nm.
- Ved platetak eller i renner monteres sluket med tetningsring mot rennens overside. Hull tas i rennen for sluket, Ø190 mm og festeskruene, bruk slukflens som mal. Motflens med eventuell tetnings- eller isoleringsring, som bør monteres for å unngå korrosjon, legges mot rennens underside og skruene monteres ovenfra og ned i motflensen.

## 5. Driftsinstruks

### ARBEIDSTEMPERATUR:

Temp. område -0 - +95°C.

### KONTROLL:

Takslukene kontrolleres minst to ganger pr. år, vår og høst. Løvsilen trekkes opp og renses, likeledes luftlåsen og eventuell strupeskiye etter at de to hettemutterne er fjernet.

*NB! Rør ikke sekskant-mutterne.*

### KVALIFIKASJONSKRAV TIL OPERATØR:

Monteres og vedlikeholdes av godkjent rørleggerfirma.

## 6. Vedlikeholdsinstruks

### VEDLIKEHOLD:

Eventuelle urenheter i bunnen av sluket og i utløpet kan nå tas opp, og eventuell spyling eller staking av utløpsrøret kan gjøres samtidig. Husk å sette alt tilbake på plass igjen etter at vedlikeholdsarbeidet er utført.

### FUNKSJONSTEST/SLUTTKONTROLL

Demontér løvrist og luftlås, evt. strupeskiye. Fjern urenheter i sluk og utløpsstuss. Påse at strupeskiye plasseres under luftlås.

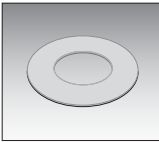
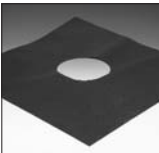
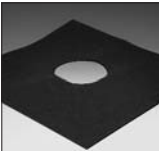


**AVFALLSHÅNTERING OG  
DESTRUKSJON:**

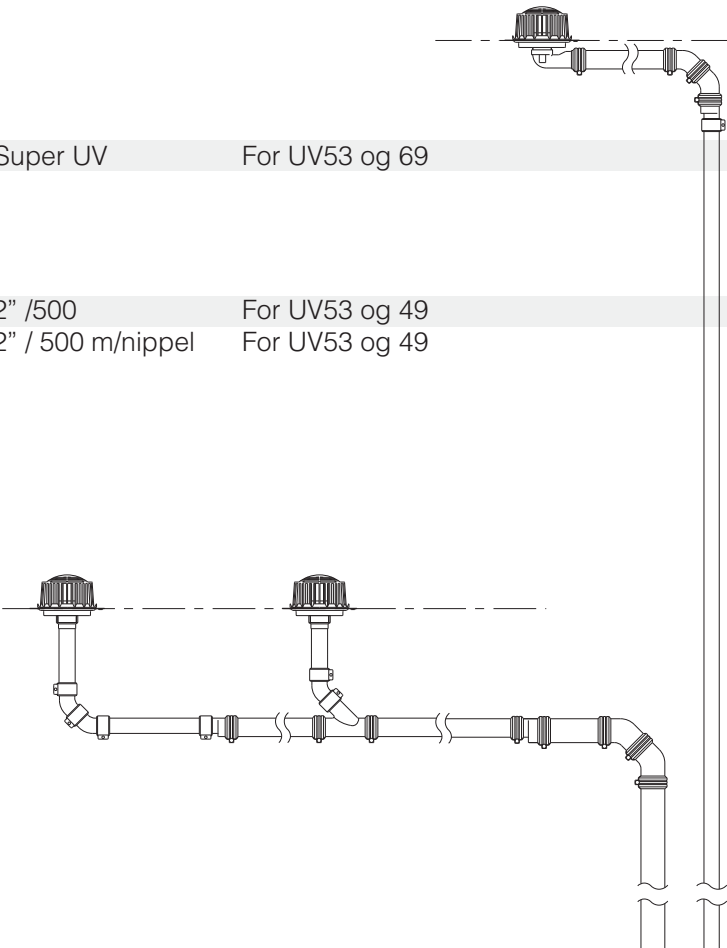
Sluket er produsert i rustfritt stål, mens både løvrisk og luftlås er produsert i silium. Disse materialene kan gjenvinnes.




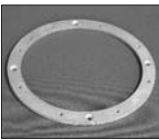
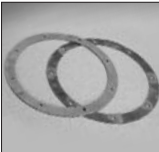

**HMS (HELSE MILJØ OG SIKKERHET)**

Sluket gir ingen helserisiko og miljøskade, verken ved montering eller i bruk.

## 7. Reservedelsliste / tilbehør

	NRF nr.	Betegnelsen	Spesifikasjon
	340 28 51-91	Strupeskiller for Super UV	Ø15-Ø51 mm
	340 24 66	PVC matte, 500x500 mm	For UV 53 og 69
	340 24 67	Membran 501p, 500x500 mm for papptak	For UV 53 og 69
	340 24 72	Isolasjonsskål for Super UV	For UV53 og 69
	340 26 56	Forlengelsesrør R2" /500	For UV53 og 49
	340 26 57	Forlengelsesrør R2" / 500 m/nippel for Aiwell	For UV53 og 49



NRF nr.	Betegnelse	Spesifikasjon
	340 24 94 Super UV R2" / 50 PEH	For UV53 og 49
	340 24 74 Sideutløp Super UV R2" innv. / R2" utv.	For UV53 og 49
	340 24 75 Albue m/glatt stuss R2" innv. / 58 mm utv.	For UV53 og 49
	340 24 76 Varme-element - Super UV 10W/230V	For UV53 og 69
	340 24 78 Motflens Super UV	For UV53 flens 8
	340 24 84 Tetningsring EPDM for motflens	For UV53 flens 8
	340 24 86 Tetningsring naturgummi for motflens	For UV53 flens 8
	340 24 88 Skruesett for motflens 8 skruer med skive	For UV53 flens 8

		
 <b>Produktsertifikat</b>		
<b>Nr. 0749</b>		
SINTEF Byggforsk bekrefter at		
<b>UV takavløpsystem</b>		
er i samsvar med kravene i		
DIN 19599		
Innehaver av sertifikatet:		
<b>Purus Joti AS</b>		
Box 6206 ET 0602 Oslo		
Produsenter:		
EMAB AB SE-33421 Anderstorp		
Skoglunds Metallgjuteri AB SE-33421 Anderstorp		
Utstedt: 20.03.2002 Fornyet: 28.09.2011 Gyldig frem til: 01.10.2016		
Produsenten er sertifisert etter ISO 9001 og 14001		
		
.....		
Knut Ivar Edvardsen Sertifiseringsleder		
Hovedkontor: SINTEF Byggforsk Postboks 124 Blindern – 0314 Oslo Telefon 22 96 55 55 – Telefaks 22 69 94 38	Firmapost: byggforsk@sintef.no www.sintef.no/byggforsk	Trondheim: SINTEF Byggforsk 7465 Trondheim Telefon 73 59 30 00 – Telefaks 73 59 33 50

## 9. Firmaopplysninger

**PRODUSENT:**

Emab AB  
SE-334 21 Anderstorp  
Sverige

Skoglunds Metallgjuteri AB  
SE 334 21 Anderstorp  
Sverige

**LEVERANDØR:**

PURUS JOTI AS

BESØKSADRESSE  
Glynitveien 21, 1400 Ski.

POSTADRESSE  
Postboks 157  
1401 Ski

Tlf. 23 03 76 50 - Fax 23 03 76 51  
www.joti.no