

**Generelt**

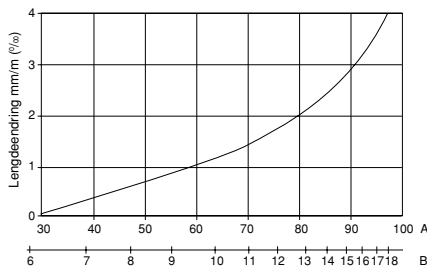
Disse retningslinjene gjelder for monteringen av Orkla Taktro Ekstra som bærende undertak på sperrer eller takstoler med c/c 0,60 m.

Plater med tykkelse 13 og 16 mm er profilert med not og fjær på langsiden og en spesialfals på kortsidene. 18 og 22 mm har not/fjær på alle fire sider.

Sponplater påvirkes av endringer i luftfuktigheten. Sponplater av Ekstra kvalitet inneholder 5-8% fuktighet. Dette tilsvarer likevekt med 20-50% RF (fig. 1).

Platene vil bevege seg noe med variasjoner i luftfuktigheten. En kan regne med en dimensjonsendring i plateplanet på ca. 0,15% (1,5 mm/m) ved endring av relativ luftfuktighet fra 30 til 70% (fig. 1).

Fig. 1



A = Relativ fuktighet

B = Platens likevektsfuktighet

**Bruksområde**

Orkla Taktro kan brukes som bærende undertak etter nedenforstående tabell (fig. 2).

Fig. 2

Anbefalt minste platetykkelse for Orkla Taktro Ekstra brukt som bærende taktro på tak tekket med takbelegg, takshingel eller lignende.

Spennvidde mm	Snølast på mark <sup>1)</sup> kN/m <sup>2</sup>	Minste platetykkelse mm
600	1,5 – 4,5	13
	5,0 – 7,0	16
	8,0	18
	9,0	22
900	1,5	13
	2,0 – 3,0	16
	3,5	18
	4,0 – 5,0	22
1200	1,5	16
	2,0	18
	2,5	22

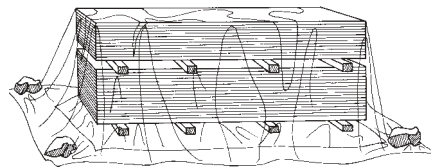
<sup>1)</sup> Karakteristisk snølast på mark  $s_k$  som angitt i NS 3491-3 (basert på grunnverdien for kommunen med evt. tillegg for høyde over kommunesenter).

**Transport, lagring, håndtering**

Platene må beskyttes mot fuktighet under transport og lagring. Platene må lagres på et stabilt og plant underlag med 3-5 strø pr. pall. Ved lagring av flere paller på hverandre skal strøene ligge rett over hverandre.

Platene må aldri lagres direkte mot marken. Fuktsperre skal ligge under pallene for å hindre fuktopptak fra grunnen (fig. 3).

Fig. 3



Platene skal transporteres, lagres og håndteres slik at profilen ikke blir skadet. Hvis profilen blir skadet, må skjøten understøttes eller platen byttes ut.

**Underlag for montering**

Underlaget skal være dimensjonert og lagt i henhold til NBI's byggedetaljblad. Takstoler eller sperrer skal være avrettet og lagt med nøyaktig senteravstand.

Alle frie kanter skal understøttes.

Ved eventuelle utsparinger må platekantene understøttes.

**Dimensjonering****Generelt**

Figur 2 viser anbefalte minimums-tykkelser for Orkla Taktro Ekstra avhengig av spennvidde og snølast. Spennvidde er senteravstanden mellom sperrer, takstoler eller åser som taktroen legges på.

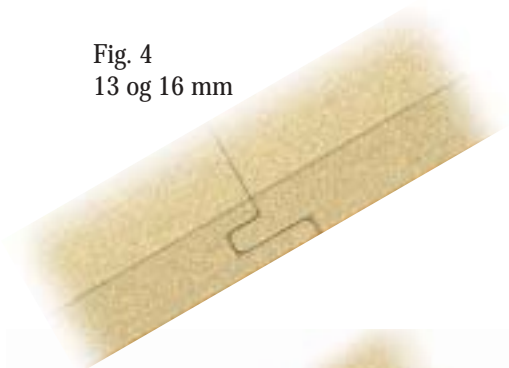
Tabellen er basert på maks. fugeekspansjon på 1,5 mm. Det er da forutsatt at takbelegg enten festes mekanisk, punktklebes eller legges løst på taktroen. (Dersom takbelegg skal helklebes direkte til taktroen, bør taktroens stivhet kontrolleres for en maks. fugeekspansjon lik 0,5 mm).

Karakteristisk snølast på tak er regnet som  $s_k \cdot m_1$  med formfaktor  $m_1 = 0,8$  i henhold til NS 3491-3. Det er forutsatt tak med snøfangere og takvinkler  $0^\circ - 60^\circ$ .

## Montering

Monteringen foregår fra takfot med not-siden mot mønet (fig. 4). For å være sikker på at platene ligger rett i lengderetningen, anbefales det å montere første rad etter snor.

Fig. 4  
13 og 16 mm



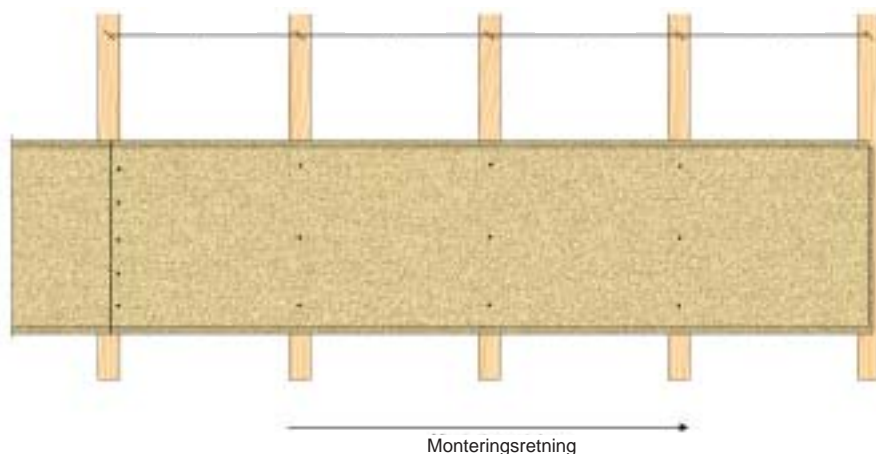
18 og 22 mm



Platene skal alltid monteres med S-stemplet ned.

Platene skal monteres i forband på tvers av takstoler/sperrer. Platene skal spenne over minst to felt og endeskjøting skal alltid foretas over takstolens/sperrens senterlinje (fig. 5).

Fig. 5



## Generell informasjon

Sponplater er fabrikkfremstilte produkter. Til tross for grundig kvalitetskontroll kan det forekomme at plater med feil slipper ut fra fabrikk.

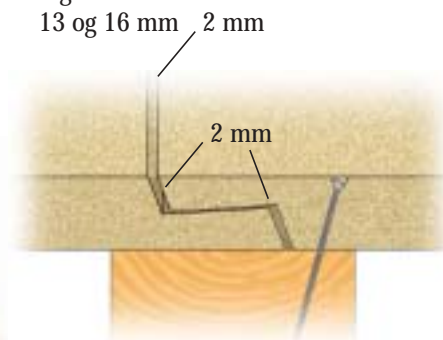
Vær oppmerksom på at brukeren skal kontrollere produktet FØR MONTERING.

Våre anvisninger og anbefalinger er basert på våre erfaringer. De er angitt for å hjelpe forbrukerne til å finne den beste arbeidsmetoden og for å oppnå det best mulige resultat. Forbrukernes arbeidsforhold ligger utenfor vår kontroll. Vi påtar oss ikke ansvar for feil anvendelse av produktene. Vi tar forbehold om endringer i spesifikasjon uten varsel.

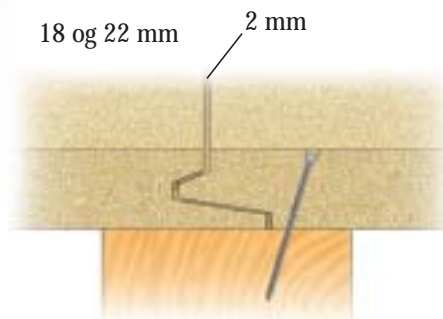
Det skal spikres med 5 spiker ved plateendene og 3 spiker for hver takstol/sperre inne på platene. Ved endeskjøt settes spiker/skrue som vist på figur 6.

For å gi platene mulighet for ekspansjon skal det alltid være en klaring på ca 2 mm ved platens kortende. Netto lengdemål 2398 mm (fig. 6).

Fig. 6  
13 og 16 mm



18 og 22 mm



For takflater med mål inntil ca 15 lm er det normalt ikke nødvendig med ekstra ekspansjonsfuge. Større takflater skal deles opp i felter med ekspansjonsfuge mellom flatene.

13 og 16 mm plater skal festes til understøttelser med varmforzinket firkant hodespiker 2,2/55. 18 og 22 mm plater festes med varmforzinket firkant hodespiker 2,5/65. Brukes spikerpistol benyttes varmforzinket spiker med lengde min. 55 mm/henoldsvis 65 mm.

Ved skruing av 13 og 16 mm plater anbefales TT 45, treforsenkende hode med freseribber 4,2/45 og PROTEK overflatebehandlet, eller tilsvarende.

Ved skruing av 18 og 22 mm plater anbefales TT 55-4, 2/55 el.zink helgj., eller tilsvarende.

Bruk av kramper frarådes.

## Taktekking

Tekking med papp- eller shingel skal alltid utføres snarest mulig etter at taktroen er lagt. Følg papp/shingel produsentens anvisninger.

## Henvisninger

Rapport NBI KO.nr 15206.

NBI Blad 525.861 Bærende taktro av tre.

NBI Blad 525.814 Taksperre av tre.

Dimensjoneringsstabeller.

NBI Blad 525.819 I-bjelker av tre i tak.

Konstruksjonsdetaljer.

NBI Blad 571.046 Sponplater.

Typer og egenskaper.



EN 13986  
NS-EN 312 P5/P6  
D<sub>FL</sub> s1  
E1



F O R E S T I A

Forestia AS  
2435 Braskereidfoss  
Telefon: 62 42 82 00  
Telefaks: 62 42 38 81  
E-mail: marked@forestia.com  
www.forestia.com