



**RANIT**  
UNDERTAK

– holder der andre faller igjennom

- Vanntett
- Gjennomtrampningssikker
- Holder taket tørt
- Sikrer mot kondens
- NBI Teknisk Godkjenning



**RANHEIM**  
PAPER & BOARD

**Ranheim Paper & Board AS**

Peder Myhres veg 19, 7055 Ranheim. Tlf.: +47 73577000

[www.ranheim-pb.no](http://www.ranheim-pb.no)

### Materialbeskrivelse

Ranit Undertak består av massiv-papp som er bygd opp av flere lag papir laminert med vannfast lim. Oversiden er belagt med et sortfarget damp tett belegg av polyetylen, mens undersiden består av brunt kraftpapir.

### Funksjon

Den damp tette overflaten hindrer vann i å trenge inn i takkonstruksjonen. Kraftpapiret på undersiden har evnen til å oppta fuktighet fra eventuelle luftlekkasjer gjennom takkonstruksjonen eller kondens skapt ved store temperatursvingninger. Denne fuktigheten avgis til omgivelsene når luftfuktigheten og temperatur tillater det, og hindrer kondensdrypp til underliggende konstruksjon.

### Montering

Formatet på platene er modultilpasset og gir tilstrekkelig sideomlegg (min. 100mm). Platene lar seg lett tilpasse ved vinkler osv. og skjæres med vanlig kniv. Platene skal være tørre før montering. Det anbefales å montere spesialklips i hvert fakk for å sikre tilstrekkelig tetting i horisontale skjøter. Ranit Undertak kan stå utildekket i byggeperioden, men det anbefales å legge taktekket snarest mulig etter at undertaket er montert. Platene bør monteres med noe nedheng for å hindre at krymping av platene ved uttørring ikke medfører skader.

### Bruksområde

Ranit Undertak kan benyttes til alle lektede skråtaksløsninger med takhelling ned til 18 grader. Platene egner seg både til isolerte og uisolerte skråtak hvor taktekket er montert på selvberende lektesystem. Ranit Undertak er damp tett og krever derfor min. 48 mm utlufting mellom undertaket og underliggende vindsperresjikt i isolerte skråtak.

### Styrke

Forutsatt forskriftsmessig innfesting vil platene bære vekten av 1 person mellom sperrene. Ranit Undertak gir tilstrekkelig midlertidig vindavstivning av takkonstruksjon for småhus.

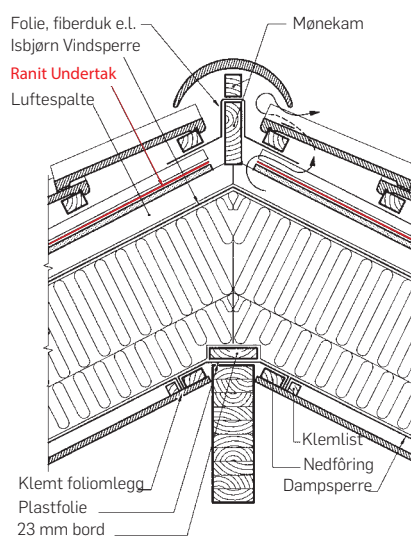
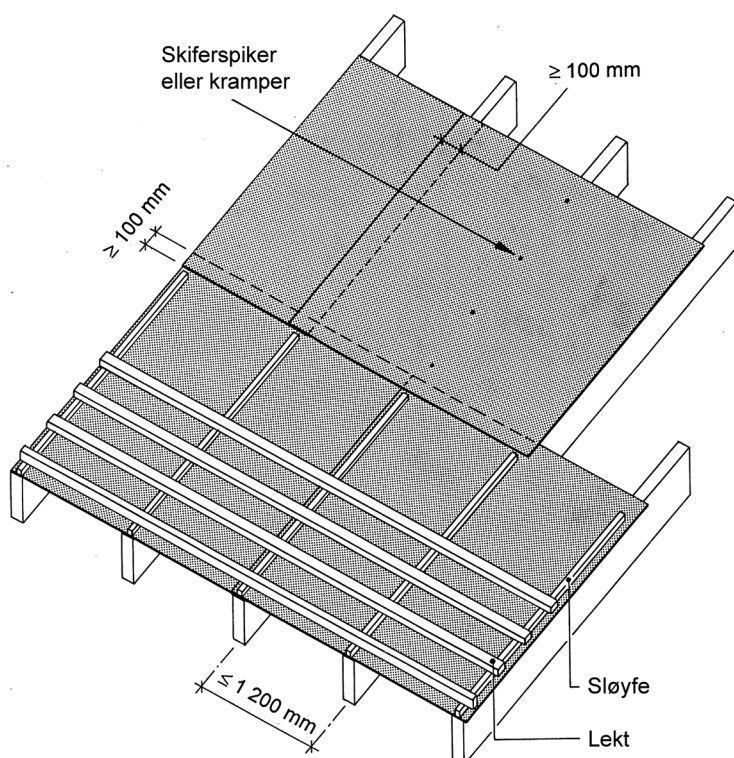
### Sertifisering

Ranit Undertak innehar NBIs Teknisk Godkjenning Nr. 2019 og er underlagt NBIs produksjonskontroll.



### Henvisninger

For nærmere informasjon om montering:  
NBI Teknisk Godkjenning Nr. 2019,  
Ranit Undertakplate  
NBI Byggdetaljblad nr. A 525. 101  
NBI Byggdetaljblad nr. A 525. 866



### Ranheim Paper & Board AS

Peder Myhres veg 19, 7055 Ranheim. Tlf.: +47 73577000  
www.ranheim-pb.no

**RANHEIM**  
PAPER & BOARD