

Artikelnummer	Benämning
ST30	Rättvänd funktion 24V Dc
ST30-12	Rättvänd funktion 12V Dc
ST300	Rättvänd funktion 24V Dc inkl. kolvkontakt
ST300-12	Rättvänd funktion 12V Dc inkl. kolvkontakt
ST31	Omvänd funktion 24V Dc
ST31-12	Omvänd funktion 12V Dc
ST301	Omvänd funktion 24V Dc inkl. kolvkontakt
ST301-12	Omvänd funktion 12V Dc inkl. kolvkontakt
ST35	Ställbar rättvänd-omvänd funktion 24V Dc
ST35-12	Ställbar rättvänd-omvänd funktion 12V Dc
ST305	Ställbar rättvänd-omvänd funktion 24V Dc inkl. kolvkontakt
ST305-12	Ställbar rättvänd-omvänd funktion 12V Dc inkl. kolvkontakt

Strömförbrukning

24 VDC +15% / -10%	12 VDC +15% / -10%
110 mAh / max 300 mA	220 mAh / max 600 mA

Läs bifogad installationsanvisning noggrant innan installation. Montagestolpens måttkiss är inkluderad i stolpens förpackning. Vid installation av produkten måste varningar och allmänna instruktioner följas. All bifogad dokumentation måste överlämnas av installatör till användare.

Före installation, säkerställ att dörr, karm är i gott skick och att rätt dörrhängning i kombination med beslag överensstämmer. Kontrollera certifikat innan installation i branddörr för att säkerställa att rätt kombination används. Kontrollera att dörrns konstruktion tillåter användning av elslutbleck. Kan användas i dubbel svängdörr om dörrns konstruktion tillåter elslutbleck. Beroende på dörrtyp (trä, stål eller aluminium) kan olika montage behövas (montage stolpe eller skruv). Vid installation i pardörr med dörrstängare, kontrollera om dörrkordinator krävs.

Under installation måste annan beslagning t.ex. tätningslister hanteras varsamt så att funktion på varken elslutbleck eller övrig beslagning påverkas. Var observant att urtag överensstämmer med montagestolpens måttkiss.

Efter installation, säkerställ att alla skruvar är åtdragna, skruvhuvuden inte sticker upp och att dörrbladet löper fritt.

Säkerhetsegenskaperna på denna produkt är avgörande för dess överensstämmelse med EN 14846. Inga ändringar av något slag, andra än de som beskrivs i dessa anvisningar är tillåtna.

CE	Stendals EL AB Signalistgatan 17 721 31 Västerås, Sweden	
	0402 – 30-01	16 STEP 30
EN 14846:2008	3 X 8 0 - M 3 0 0	



Stendals EI AB
Signalistgatan 17
721 31 Västerås, Sweden
+46 21-18 97 50
info@steplock.se
www.steplock.se

Installationsanvisning STEP 30 Preload™

Artikelnr. ST30, ST300, ST31, ST301, ST35, ST305, ST30-12, ST300-12, ST31-12, ST301-12, ST35-12, ST301-12

STEP 30 Preload™ elslutbleck är konstruerat för att fungera under lång tid och klara många öppningscykler. Elslutblecket är värdbart för höger respektive vänsterhängda dörrar.

Listtrycksteknik möjliggör upplåsning trots tryck mot elslutblecket. Elslutblecket är omställbart från rättvänd till omvänd funktion (ST35, ST305, ST35-12 ST305-12).

Anpassade låshus

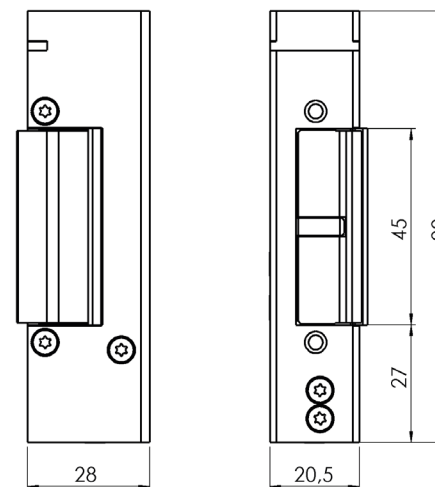
Enkel- och dubbelfall-lås i Connect serien

Enkel- och dubbelfall-lås i Modul serien

Enkel- och dubbelfall-lås i Smalprofil serien



Måttkiss STEP 30



Montage

- Montera montagestolpen med 2st skruvar M4X6 TUFLOK (bifogas i stolpförpackning).
- Originalstolpe måste användas, se respektive monteringsritning för att få rätt placering mot låshus.
- För att erhålla en god funktion skall dörrspringan mellan låshusets stolpe och elslutbleckets monteringsstolpe vara $3\text{mm} \pm 1\text{mm}$.
- Det skall finnas ett glapp mellan låsets fallkolv och elslutbleckets vridfall som skall vara $1\text{mm} \pm 0,5\text{mm}$.
- Undvik fil- och smärgelspån, då detta stör elslutbleckets funktion. Efter att urtag för slutblecket gjorts i karmen, skall urtaget rengöras så att inga flisor finns kvar.
- Var noga med att kabeln inte kläms när slutblecket trycks in i karmen.
- Elslutbleck eller montagestolpe får ej övermålas.

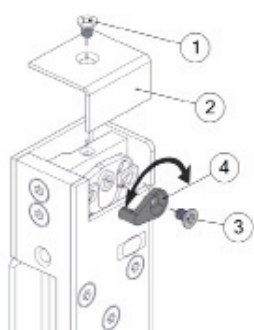
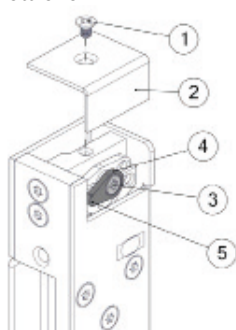
Omställbart från rättvänd till omvänd funktion

(ST35, ST305, ST35-12, ST305-12)

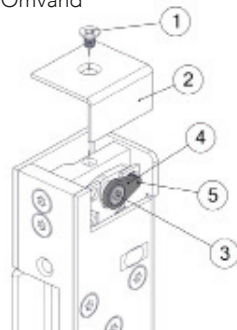
Elslutbleck STEP 30 Preload™ kan lätt ställas om från rättvänd funktion (standard) till omvänd funktion.

1. Lossa skruven(1) för locket.
2. Ta bort locket(2).
3. Lossa skruven(3) i switchen(4)
4. Lyft upp switchen och byt till andra sidans hål enligt skiss.
5. Se till att axeln på switchen går igenom båda hålen(5).
6. Skruva fast switchen(4) med skruven(3).
7. Montera tillbaka locket(2) med skruven(1).

Rättvänd



Omvänd



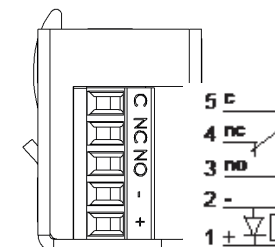
Kopplingschema STEP 30 Preload™

Elslutblecket skall matas med fast stabiliserad likspänning, som avviker max +15% / -10% från märkspänningen. STEP 30 Preload™ har inbyggd skyddsdiode.

Med kolvkontakt
(ST300, ST301, ST305, ST300-12, ST301-12, ST305-12)

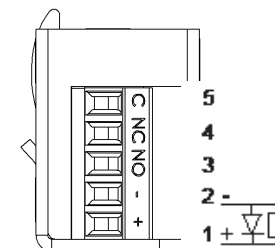
Spänning enl. specifikation
24V Dc alt. 12V Dc

Indikering kolvkontakt
öppen / stängd dörr



Utan kolvkontakt
(ST30, ST31, ST35, ST30-12, ST31-12, ST35-12)

Spänning enl. specifikation
24V Dc alt. 12V Dc



Teknisk specifikation

- Vridfall i härdat ytbehandlat stål, låshus och monteringsstolpe i rostfritt stål.
- Inbyggd indikering för avkänning att dörren är stängd/öppen (kolvkontakt) för koppling till passersystem, larmanläggning etc. (ST300, ST301, ST305, ST300-12, ST301-12, ST305-12)
- Brythållfasthet 5kN (500kg)
- Garanterar öppning trots listtryck (400N, ≈40kg) i rättvänd och omvänd funktion
- Knackskyddad
- Mikrobrytare enpoligt växlande
Max. 30 VDC, 1 A
- Inbyggt transientskydd

Underhållsanvisning

- Elslutbleckets funktion skall kontrolleras med jämna mellanrum.
- Elslutbleckets festsättning i karm bör kontrolleras 2 ggr/år.
- Smörjning av vridfallen skall ske enligt bild med tunt skikt låsfett (DIN 51502) 2ggr/år. Olja får aldrig användas.

