

# Monteringsveiledning

## brann- og/eller lydklassede ytterdører

# 1

Swedoor dører er klassifisert for brann og lyd. Klassifiseringsskiltene monterert ved øvre hengsel viser hvilken brannklasse hvert dørsett tilhører.

Den endelige godkjenning av dørsettet monterert, blir gitt av ansvarlig myndighet etter ferdigbefaring og forutsetter at denne veiledning følges nøye på alle punkter.

Monteringsveiledningen må ikke fjernes fra døren før den monterte døren er besiktiget og godkjent i det ferdige bygg av ansvarlig myndighet.

1. Byggets ansvarshavende skal sikre at monteringsveiledningen blir fulgt og er ansvarlig for at denne blir oppbevart som et byggesaksdokument for fremvisning ved behov.
2. Det må ikke freses, skjæres eller gjøres annn bearbeiding av dørblad og/ eller karm. Det må påses at rett karm og dørblad monteres sammen.
3. **NB! Karm til klassifiserte dører krever nøyaktig montering og godt feste til vegg.**

Karmen skal festes i minst 8 festepunkter som vist i NS 3152:4 (fig 1). Karmen med bredde over 1200 mm skal også ha ett festepunkt på midten av overkarmen.

Veggtyper og skruer: Murvegg - minste skruer 5,5x60 mm  
Trevegg - minste skruer 5 x 70 mm  
Stålvegg - minste skruer 5 x 50 mm

Feste-/justeringshylser og eventuelt trykkfordelingsbrikker. Kiler skal være av et materiale som har minimal krymping.

Etter at karmen er ferdig monterert skal alle karmdelene være rette, terskel og overkarm i vater, sidekarmene i lodd både innvendig og i veggplanet samt diagonalene like.

4. Fugen mellom karm og vegg skal være maks 20 mm (fig2). Fugen dyttes nøye fra begge sider med isolasjonmateriale. (*Ubrennbart isolasjonmateriale ved brann dør*)  
Det skal dyttes rundt hele karmen, også over overkarm og under terskel.

Til lyd og varmeisolerende dører skal kompletteres med elastisk fugemasse på minst en side. Det er viktig at fukt ikke stenges inne, og derfor skal tettingen være diffusjonstett på innsiden, og det må kunne luftes ut på utsiden.

Om fugen mellom karm og vegg er større enn 20 mm må vegg påbygges slik at veggens brann og/eller lydhemmende egenskaper ikke blir redusert.

5. Klaring mellom dørblad og karm skal være maks 3 mm (fig 3).  
Slutstykket justeres for korrekt lukking.

**Om karmen leveres ubehandlet eller grunnet må tetningslisten demonteres når karmen overflatebehandles.  
Det er viktig at tetningslisten monteres nøye.**

Dørentifikasjon (finnes på bakkant dør under øvre hengsel): .....

Montør: ..... Dato: .....

Godkjent av: ..... Dato: .....

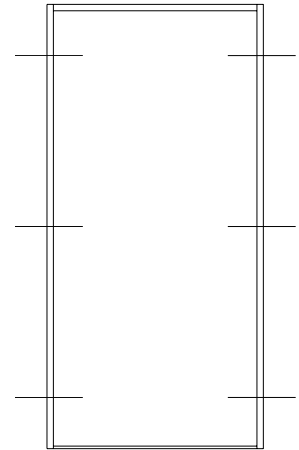


Fig. 1

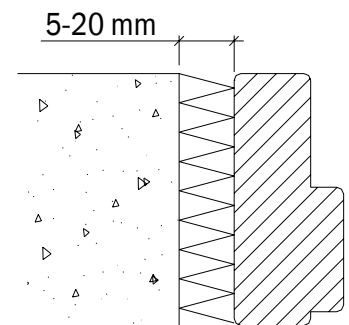


Fig. 2

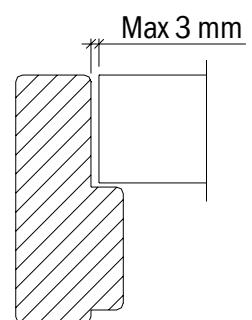


Fig. 3