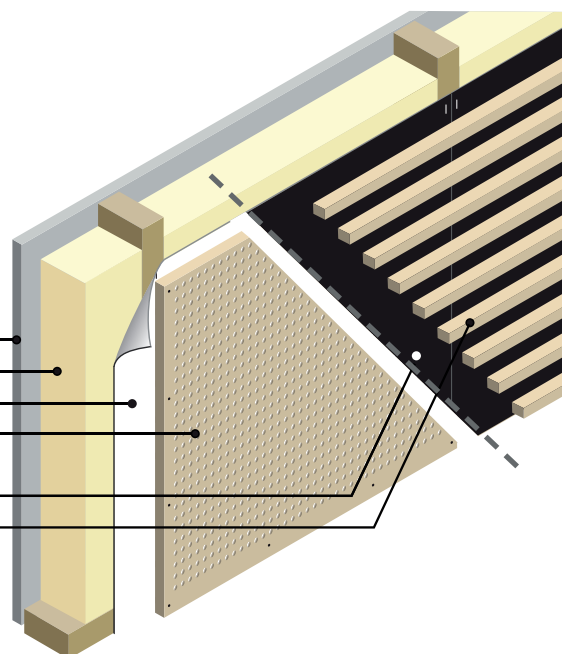
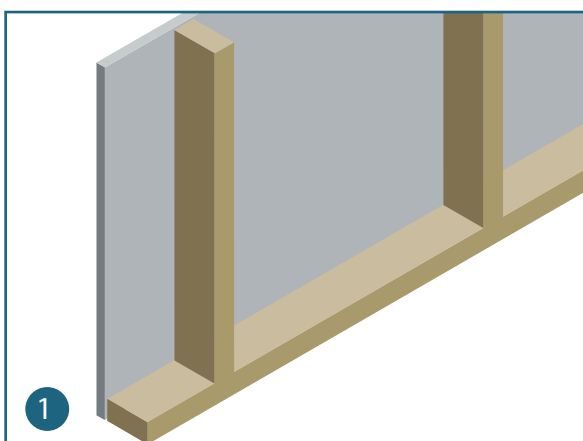


FA75 Akuduk

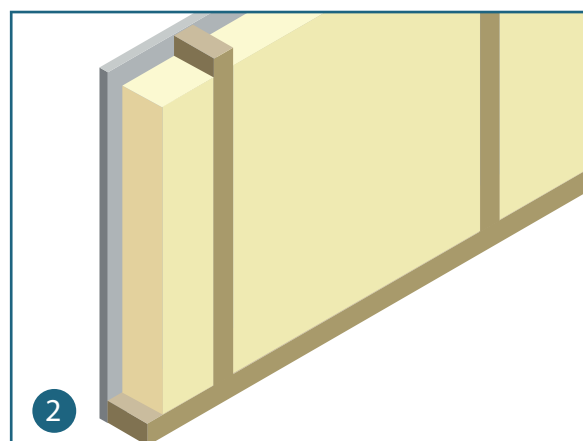
- Alternativ 1: | Bakenforliggende vegg
| Isolasjonsemne / mineralull
| FiberAcoustic® akustisk duk
| Akustisk panel (perforert kryssfinér)
- Alternativ 2: | FiberAcoustic® akustisk duk
| Spilevegg (spiler/spaltepanel)



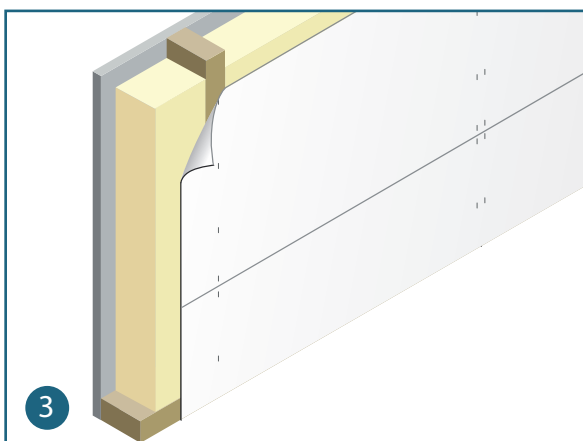
Applikasjon / montering av FA-duk



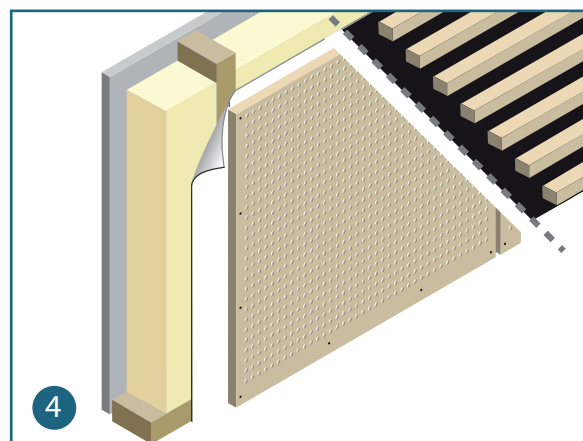
1 Oppbygging med trelekter eller stål.



2 Montering av mineralull tomrom/mellom lekter. Påse at tykkelsen til mineralull er minimum samme tykkelse som tre-/stål lekt.



3 Duken festes med kramper/stift, spiker, skruer eller lim.



4 Når duken er festet kan spiler eller akustikk panel monteres over duken.