

Particolari costruttivi di montaggio dei pannelli precoibentati

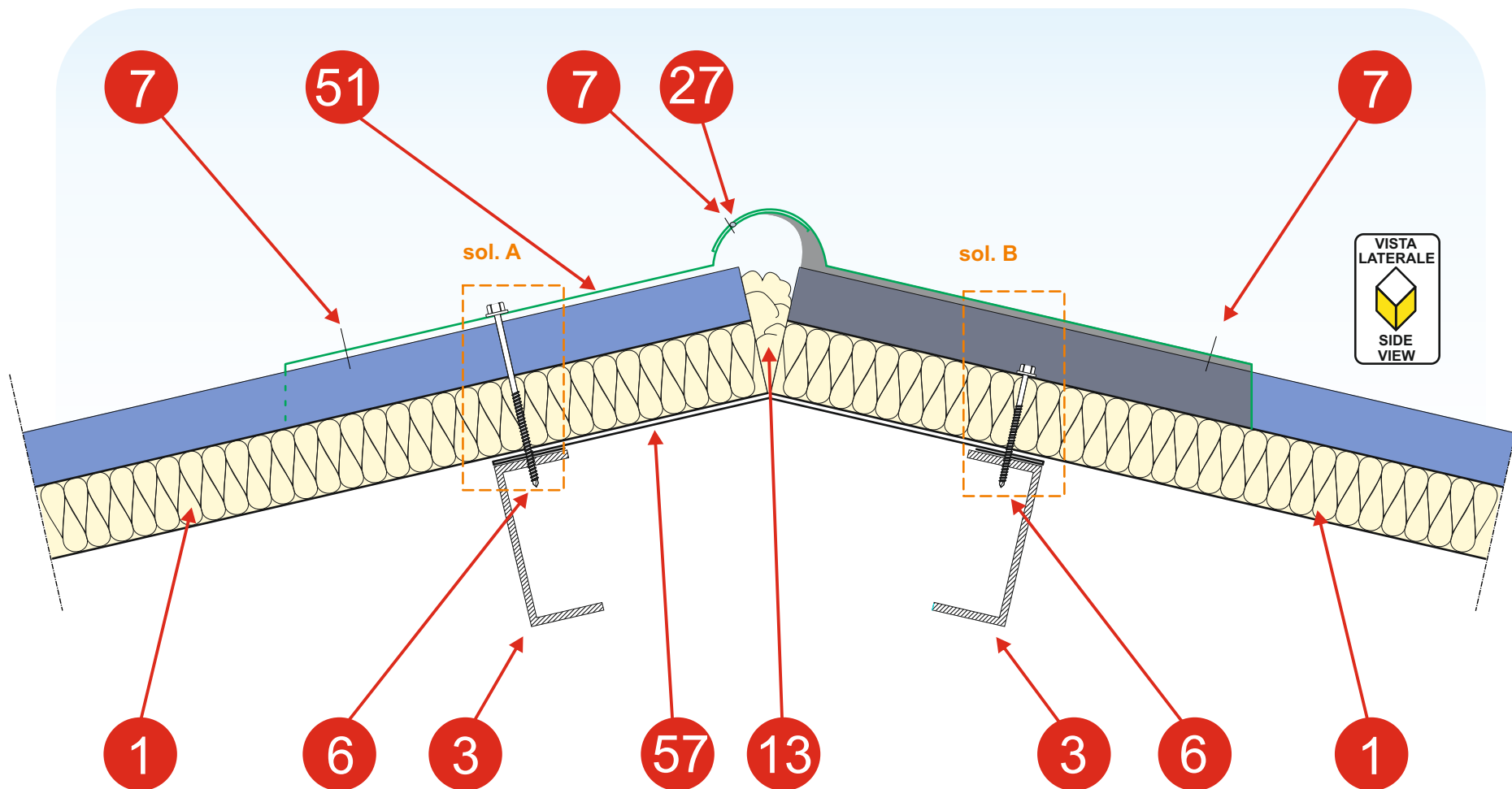
**ISOLPACK®**

Technical drawings for the assembly of insulated panels



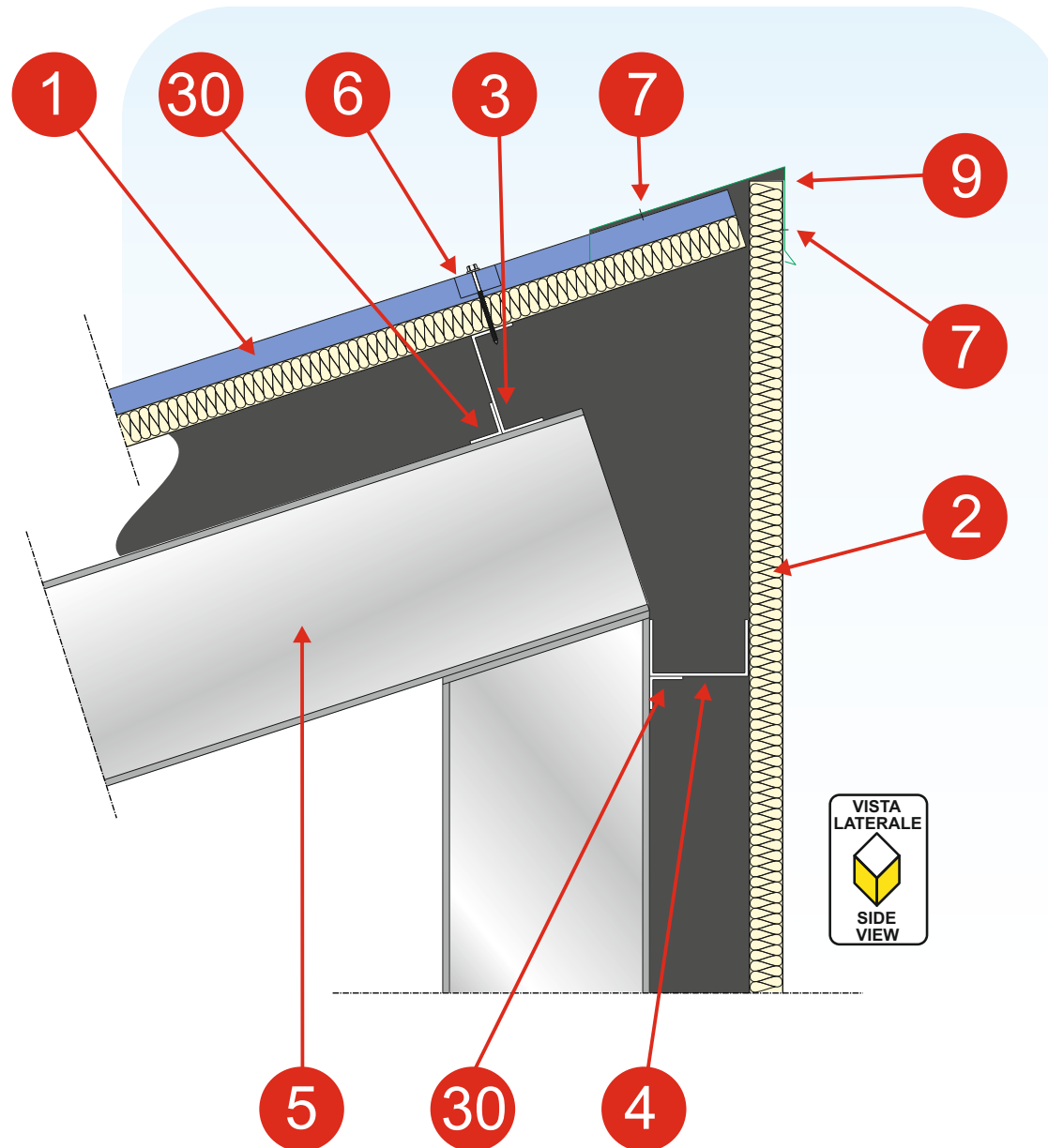
- |   |  |
|---|--|
| <ul style="list-style-type: none"> <li>1) pannello roof - roof panel</li> <li>2) pannello wall - wall panel</li> <li>3) arcareccio - purlin</li> <li>4) corrente - stringer</li> <li>5) struttura metallica - metallic structure</li> <li>6) vite/gruppo completo di fissaggio - screw/panel fixing group</li> <li>7) rivetto - rivet</li> <li>8) lamiera grecata - corrugated sheet</li> <li>9) lattoneria - flashing</li> <li>10) sottogronda portante - bearing lower-gutter</li> <li>11) coibente rigido - rigid insulation</li> <li>12) gronda - gutter</li> <li>13) coibente - insulation</li> <li>14) cicogna - support</li> <li>15) sottogronda - lower-gutter</li> <li>16) staffa ampex - ampex stirrup</li> <li>17) ampex - ampex</li> <li>18) ampex rovesciato - upside-down ampex</li> <li>19) mezza staffa ampex - ampex half stirrup</li> <li>20) traslucido grecato - translucent corrugated plates</li> <li>21) policarbonato alveolare - alveolar polycarbonate</li> <li>22) distanziali - spreader</li> <li>23) squadrette per fissaggio policarbonato - flashing for polycarbonate fixing</li> <li>24) pressopiegato per sostegno traslucido - very thick flashing for translucent panel support</li> <li>25) tassello + vite - small block + screw</li> <li>26) muratura - wall</li> <li>27) siliconatura - silicon</li> <li>28) conversa - valley</li> <li>29) sottoconversa - lower-valley</li> </ul> | <ul style="list-style-type: none"> <li>30) angolare - angle iron</li> <li>32) guarnizione piana - flat gasket</li> <li>33) cordolo di base - foundation wall</li> <li>34) risolto lamiera - sheet cuff</li> <li>35) finta greca - retaining flashing</li> <li>36) pressopiegato a freddo ad alto spessore - very thick cold pressure bent flashing</li> <li>37) doppia guaina - double asphalt film</li> <li>38) struttura in c.a.p. - structure in prestressed reinforced concrete</li> <li>39) gronda in c.a.p. - gutter in prestressed reinforced concrete</li> <li>40) scatolato annegato nella struttura in c.a.p. - metallic element embedded in reinforced concrete structure</li> <li>41) policarbonato alveolare nastrato - alveolar polycarbonate with tape</li> <li>43) rete anticaduta omologata - certified fall proof net</li> <li>44) pressopiegato da 15/10 - 15/10 flashing</li> <li>45) traslucido grecato - translucent corrugated plates</li> <li>46) listelli legno - splines</li> <li>47) elemento di compensazione in legno per appoggio traslucido - grecato - compensation spline for translucent corrugated plate support</li> <li>49) telaio sostegno cupolino - skylight support flashing</li> <li>50) cupolino - skylight</li> <li>51) colmo - ridge</li> <li>52) pannello deck - deck panel</li> <li>53) taglio continuo nel cls per alloggiamento lattoneria - continuous cut in plain concrete for flashing accomodation</li> <li>54) soletta in c.a. - reinforced concrete slab</li> <li>55) ferma manto - flashing for double asphalt film</li> <li>56) scatolato - box-type structure</li> <li>57) sottocolmo - lower ridge</li> <li>58) sottoconversa portante - bearing lower-valley</li> </ul> |
|---|--|

**COLMO A DUE FALDE | DOUBLE-PITCH RIDGE**

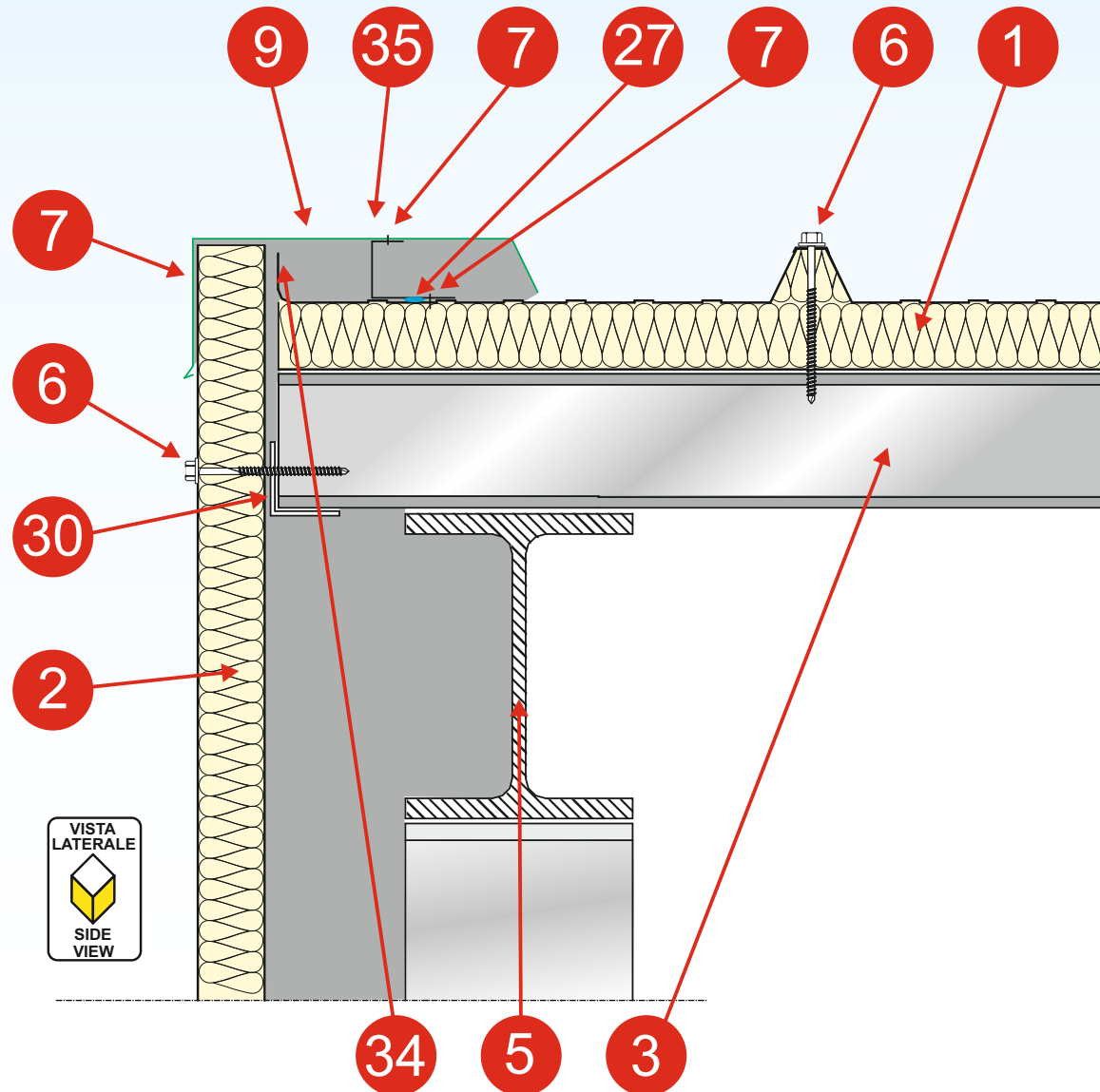


Isolpack SpA © 2011. Tutto il materiale pubblicato in questa brochure è protetto da copyright, dalle leggi sulla proprietà intellettuale e dalle disposizioni dei trattati internazionali; nessuna sua parte integrale o parziale può essere riprodotta sotto alcuna forma o con alcun mezzo senza autorizzazione scritta.

**COLMO A UNA FALDA | SINGLE PITCH RIDGE**



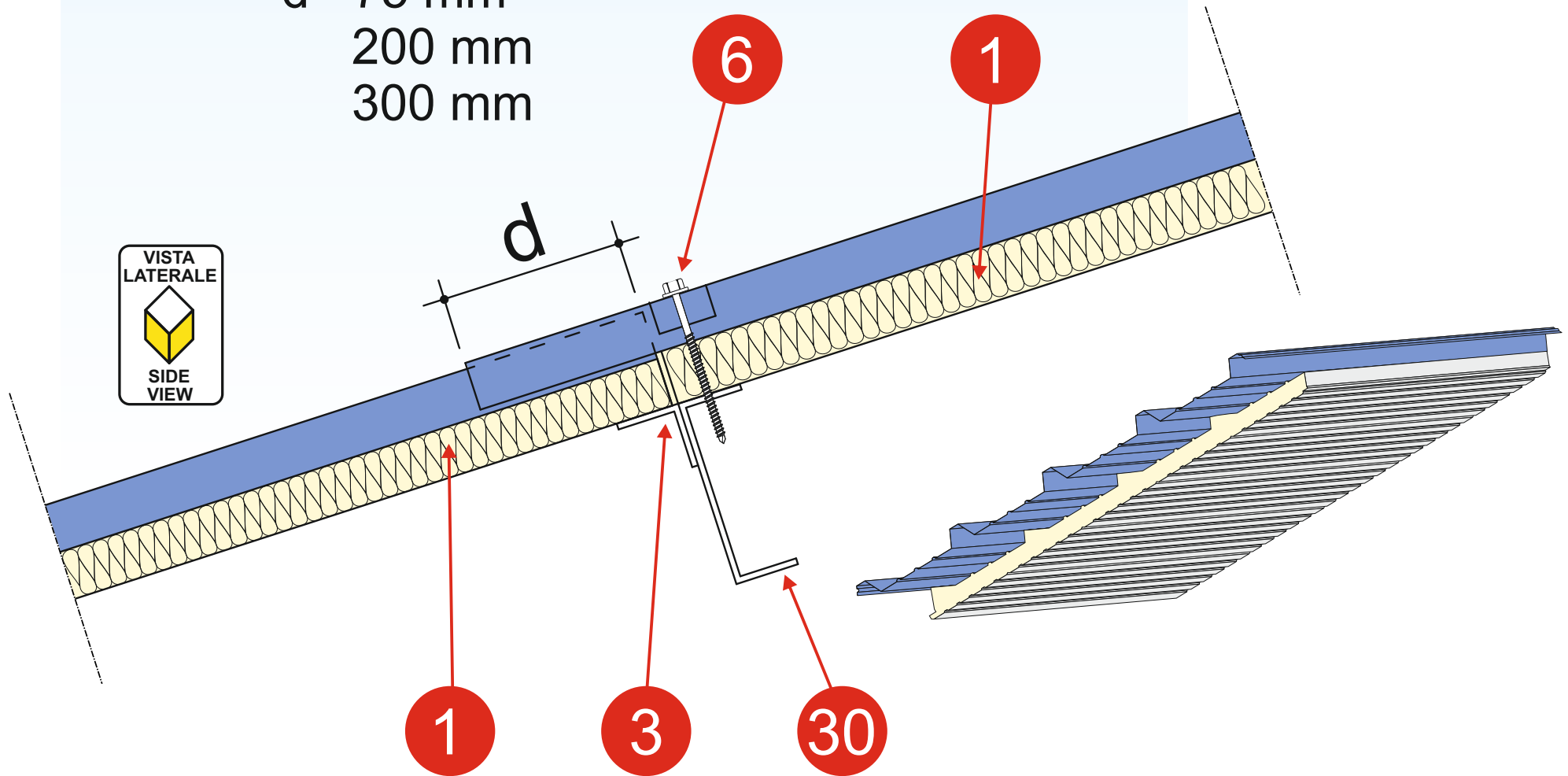
**RACCORDO COPERTURA - PARETE | ROOF - WALL JUNCTION**



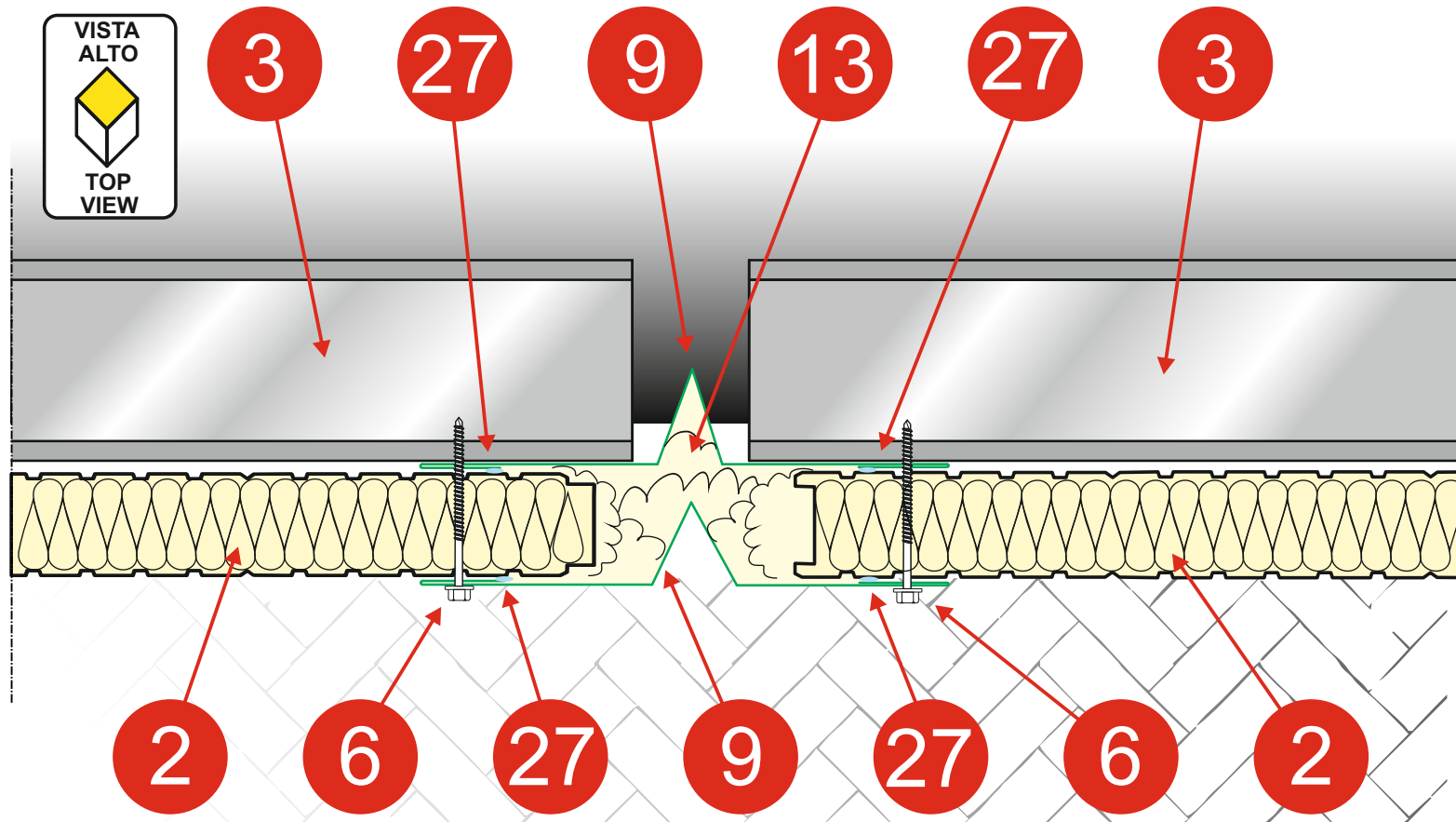
**OVERLAPPING IN PRESENZA DI DILATAZIONI | OVERLAPPING IN THE PRESENCE OF EXPANSIONS**

d = 75 mm  
200 mm  
300 mm

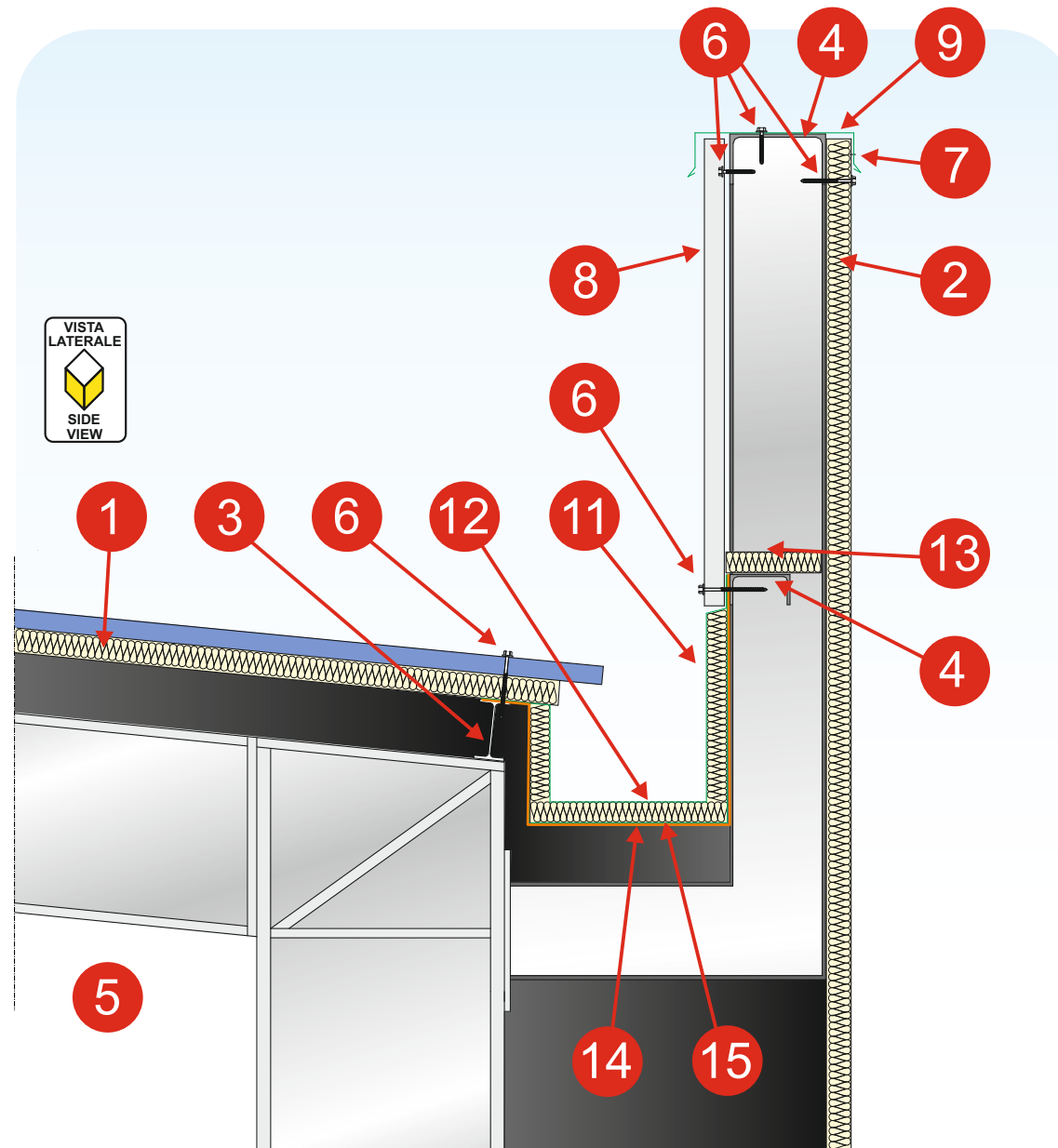
VISTA  
LATERALE  
SIDE  
VIEW



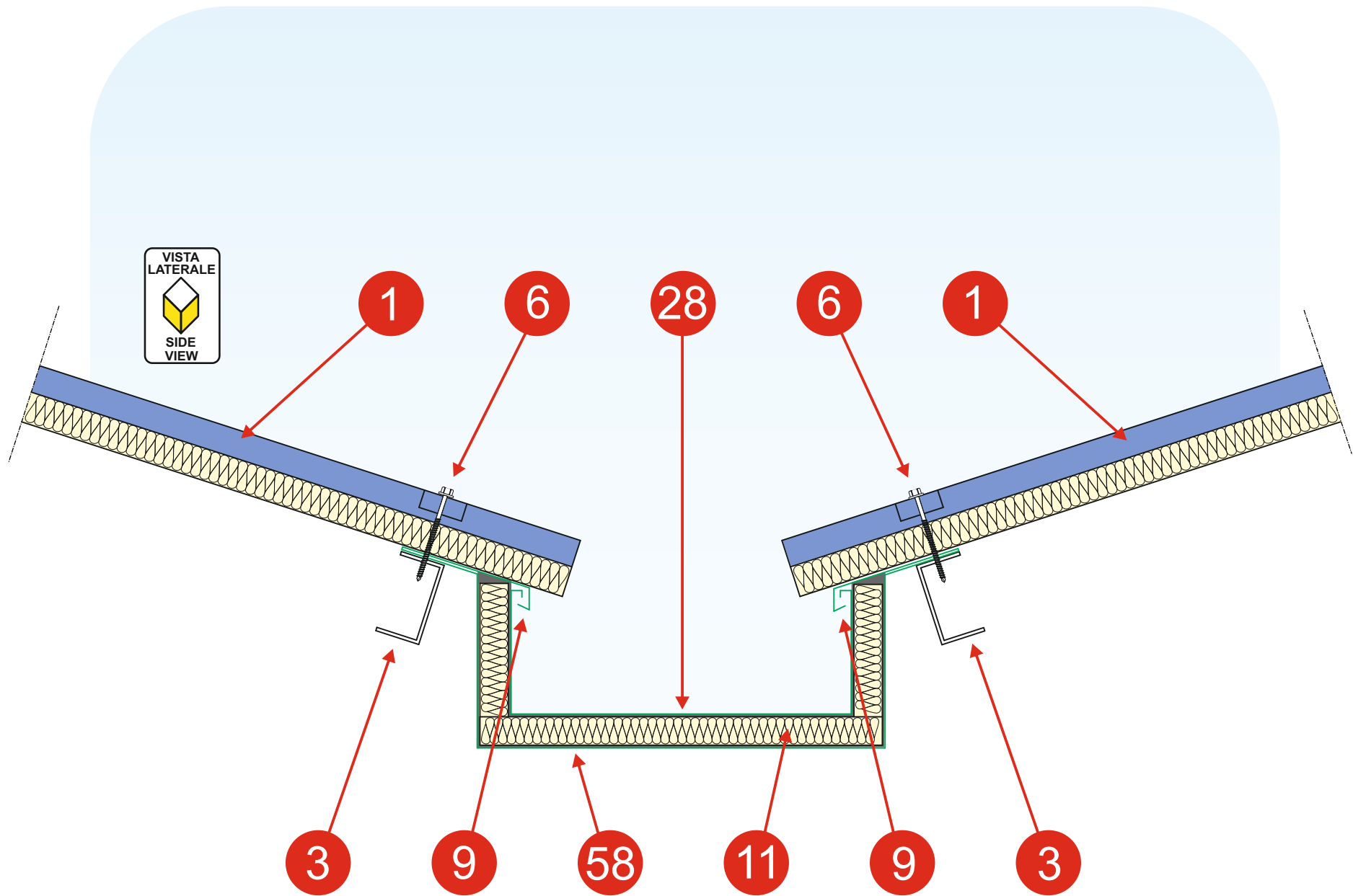
**GIUNTO DI DILATAZIONE PARETE | WALL EXPANSION JOINT**



**RACCORDO GRONDA - PARETE CON MANTOVANA | GUTTER WALL JUNCTION WITH BELT**

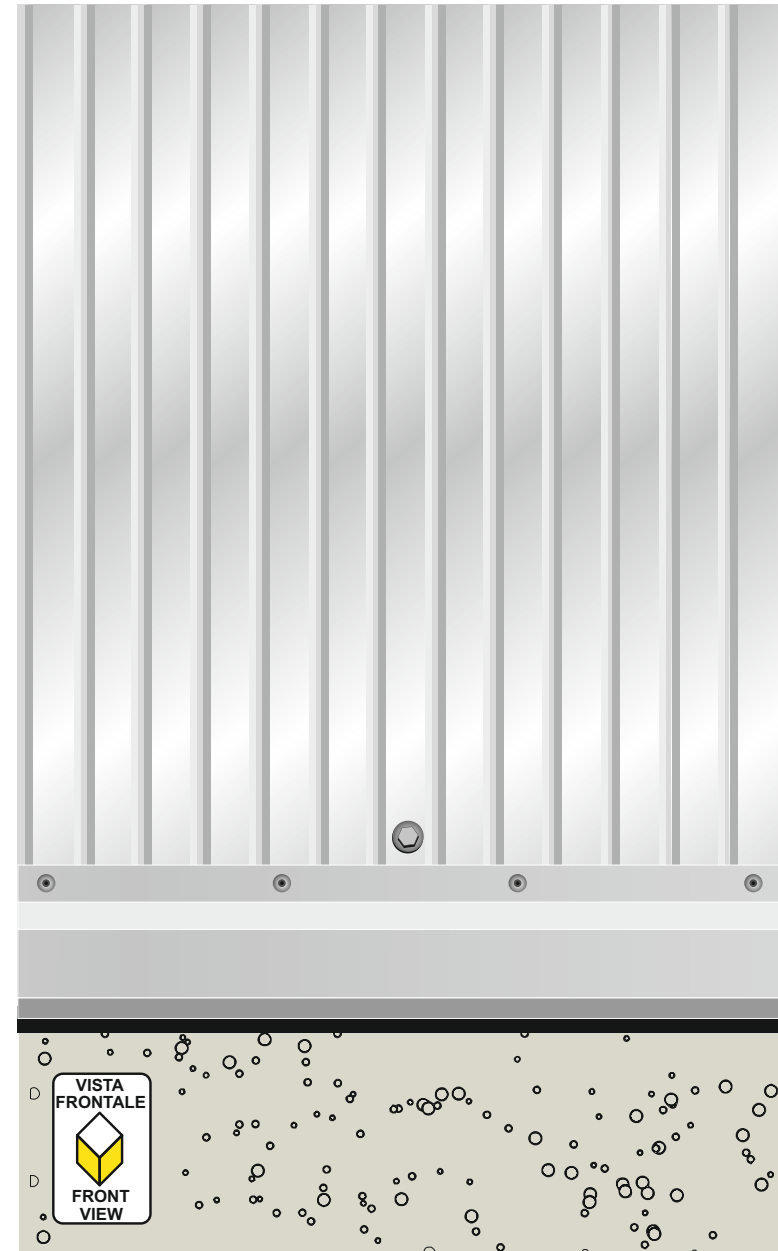
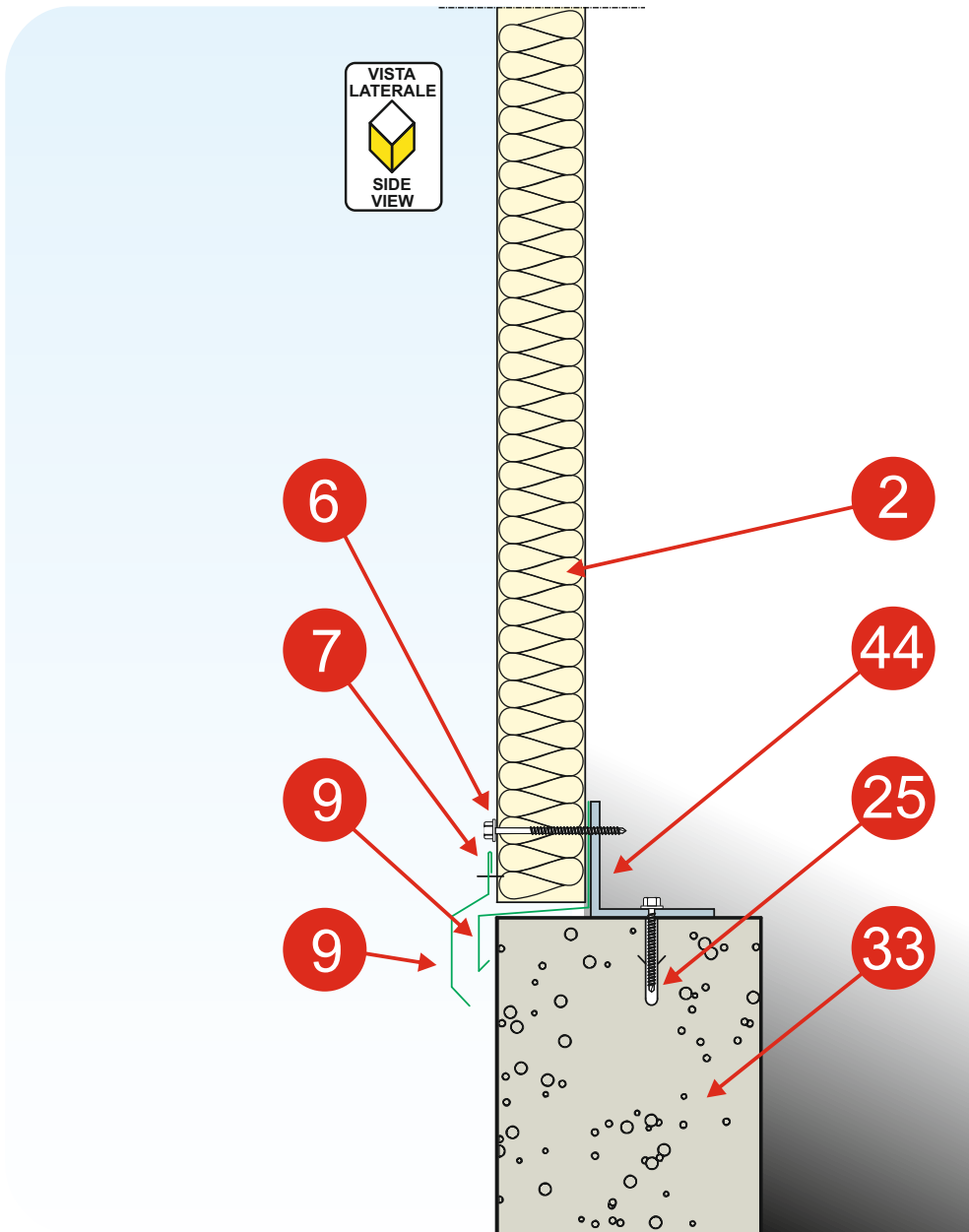




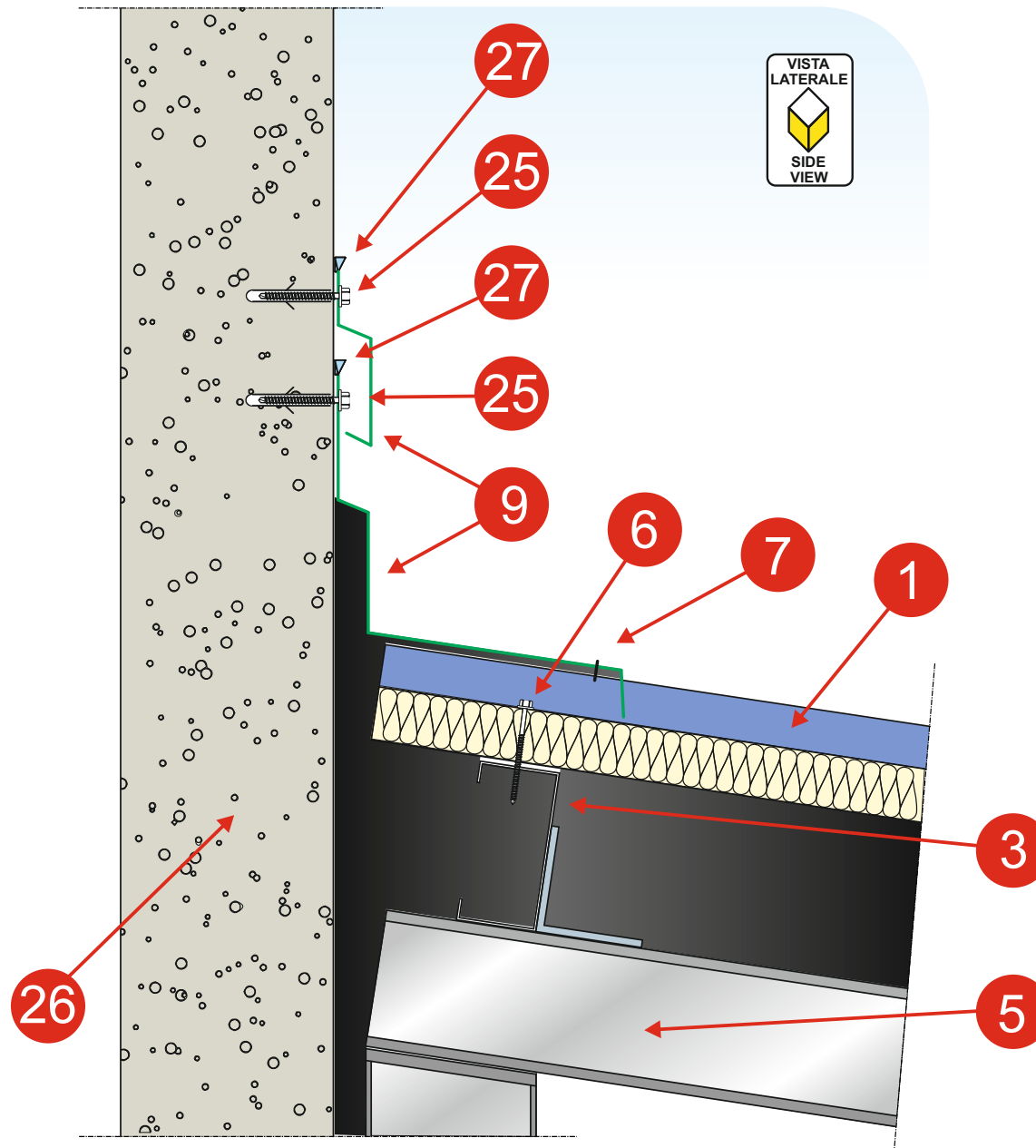


Isolpack SpA © 2011. Tutto il materiale pubblicato in questa brochure è protetto da copyright, dalle leggi sulla proprietà intellettuale e dalle disposizioni dei trattati internazionali; nessuna sua parte integrale o parziale può essere riprodotta sotto alcuna forma o con alcun mezzo senza autorizzazione scritta.

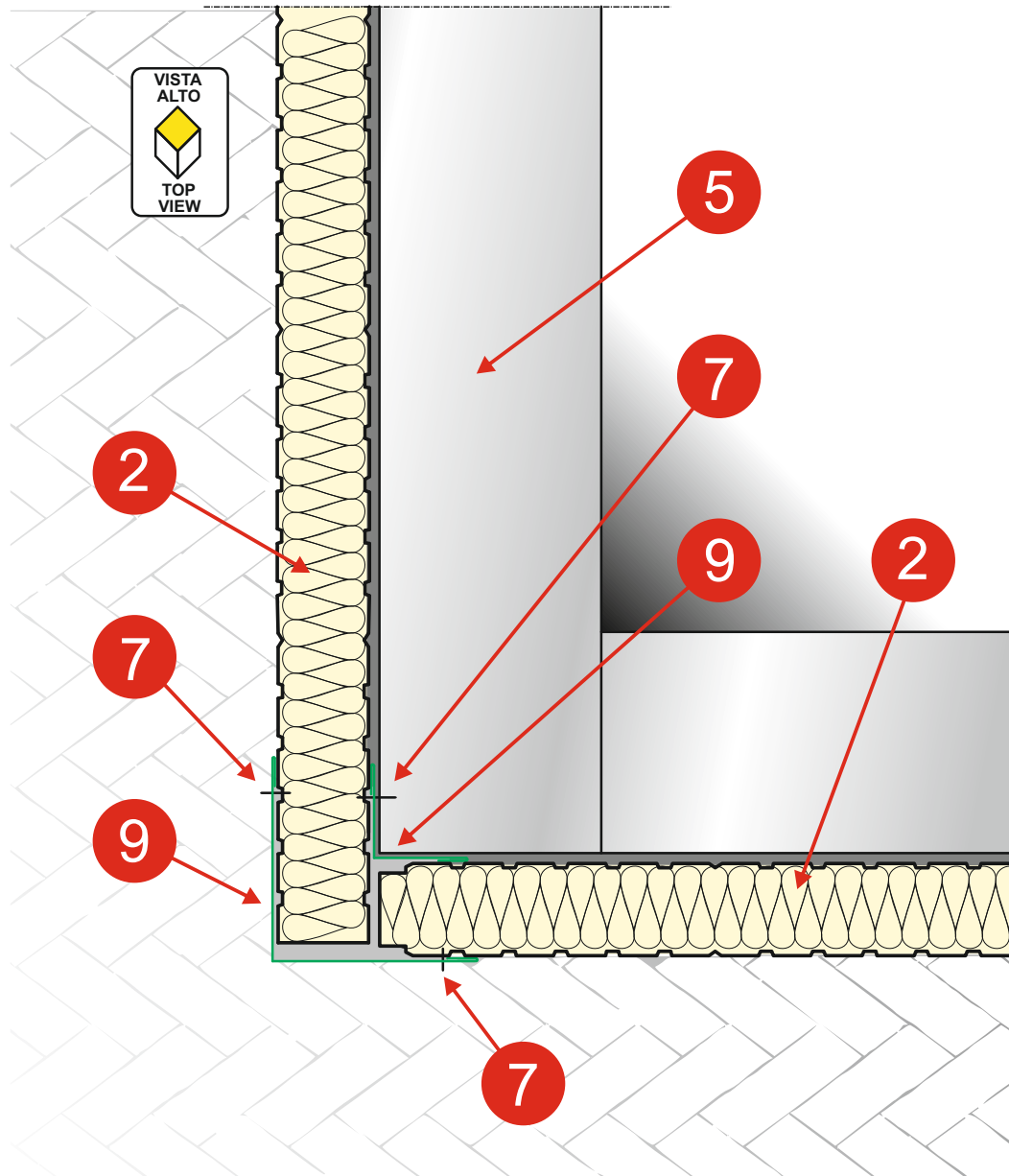
**BASE PARETE / WALL BASE**



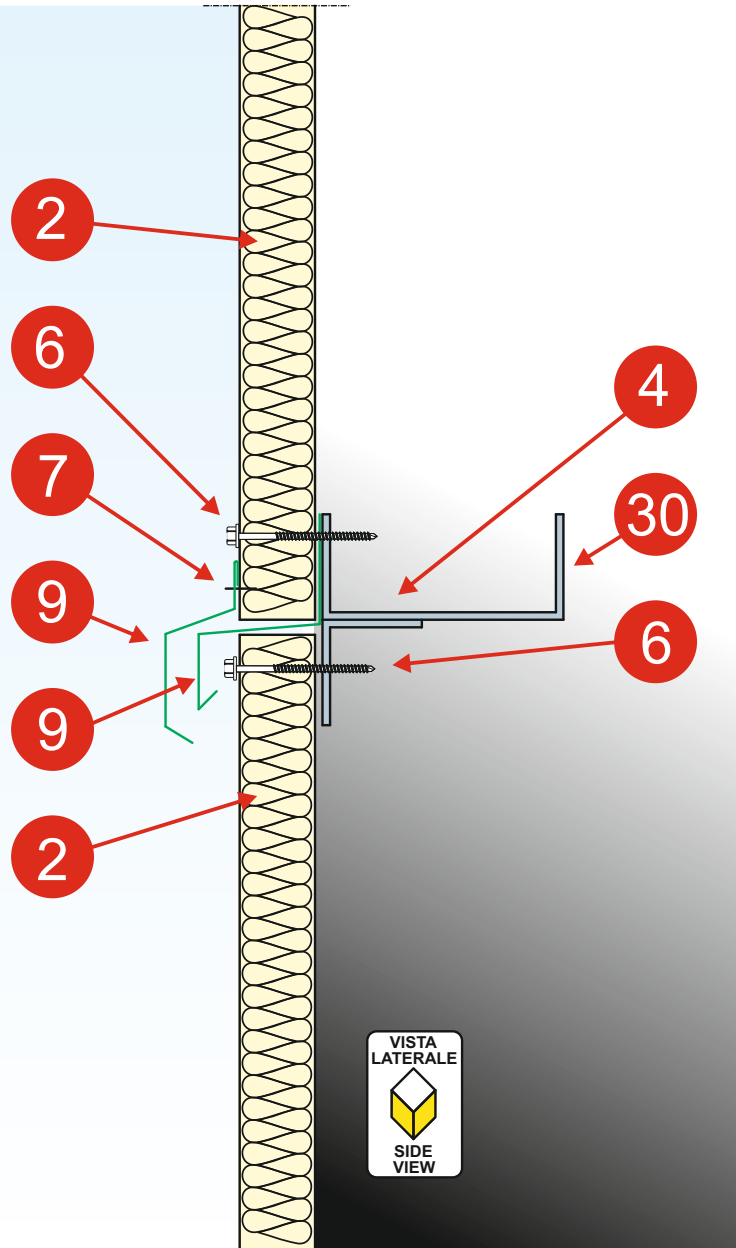
**RACCORDO COLMO COPERTURA ROOF - MURATURA | ROOF RIDGE - WALL JUNCTION**



**RACCORDO D'ANGOLO | CORNER JUNCTION**



**RACCORDO DI PARETE ALLINEATO | ALIGNED WALL JUNCTION**



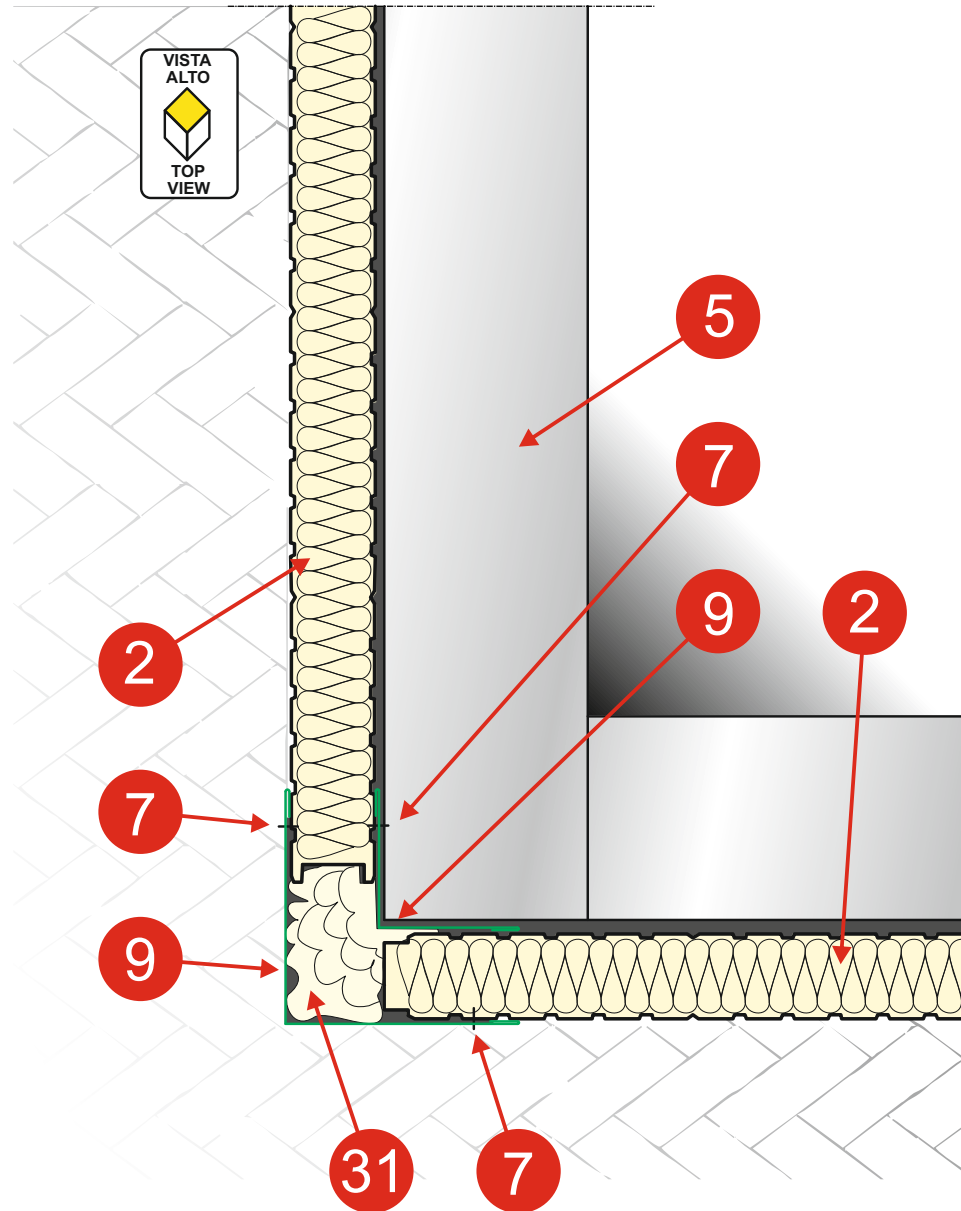
VISTA  
LATERALE  
SIDE  
VIEW



VISTA  
FRONTALE  
FRONT  
VIEW

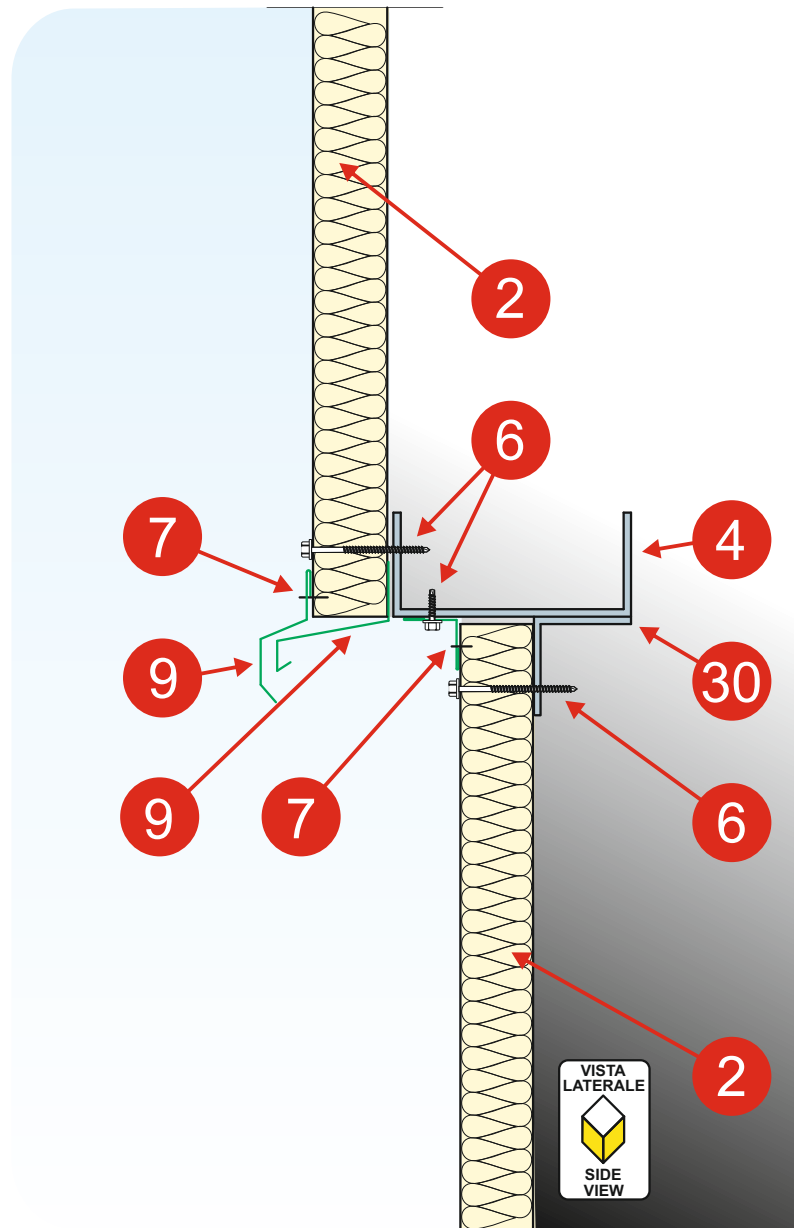
Isolpack SpA © 2011. Tutto il materiale pubblicato in questa brochure è protetto e protetto da copyright, dalle leggi sulla proprietà intellettuale e dalle disposizioni dei trattati internazionali; nessuna sua parte integrale o parziale può essere riprodotta sotto alcuna forma o con alcun mezzo senza autorizzazione scritta.

**RACCORDO D'ANGOLO | CORNER JUNCTION**

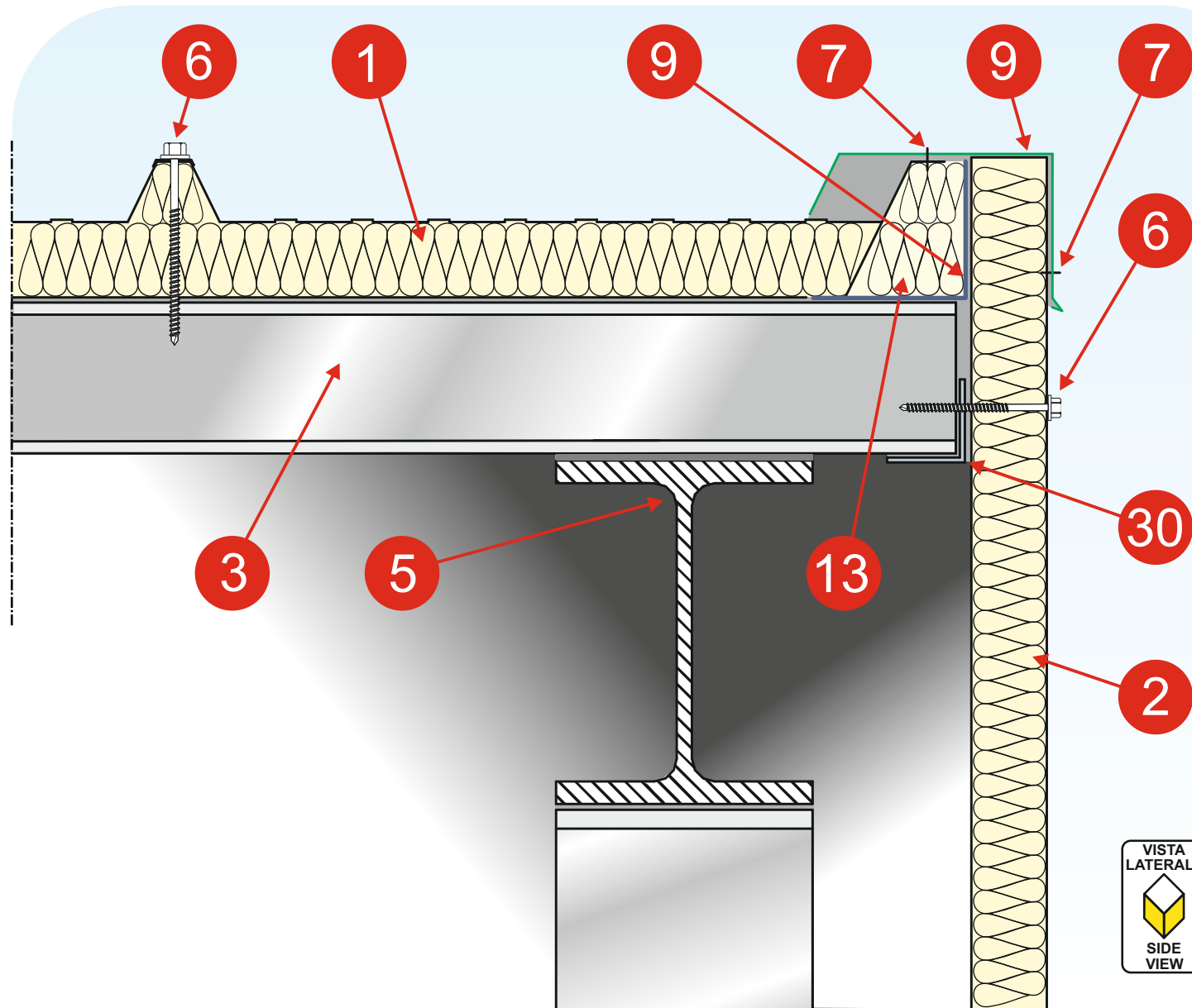


Isolpack SpA © 2011. Tutto il materiale pubblicato in questa brochure è protetto da copyright, dalle leggi sulla proprietà intellettuale e dalle disposizioni dei trattati internazionali; nessuna sua parte integrale o parziale può essere riprodotta sotto alcuna forma o con alcun mezzo senza autorizzazione scritta.

**RACCORDO DI PARETE SFALSATO | STAGGERED WALL JUNCTION**

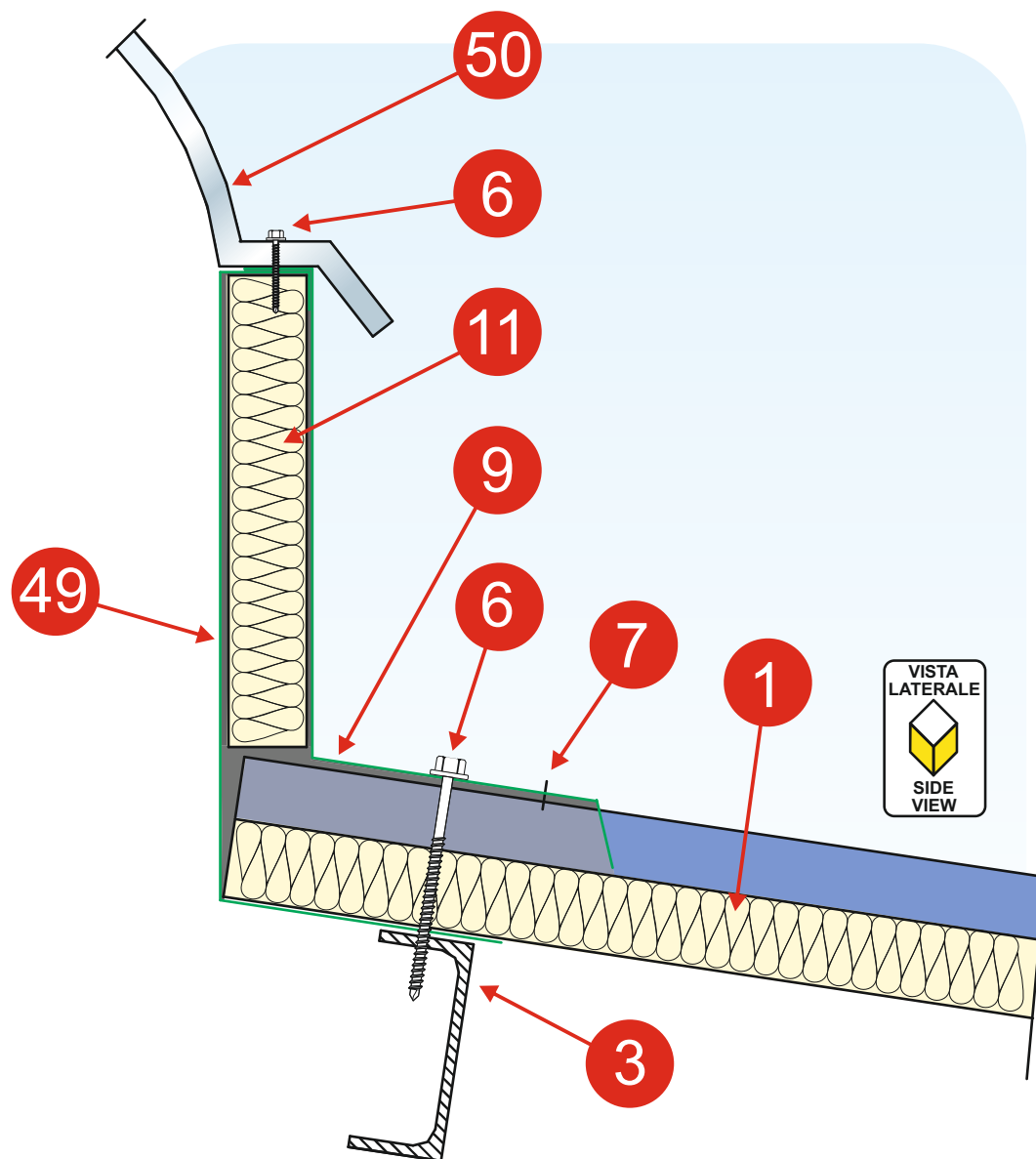


**RACCORDO COPERTURA - PARETE | ROOF/WALL JUNCTION**

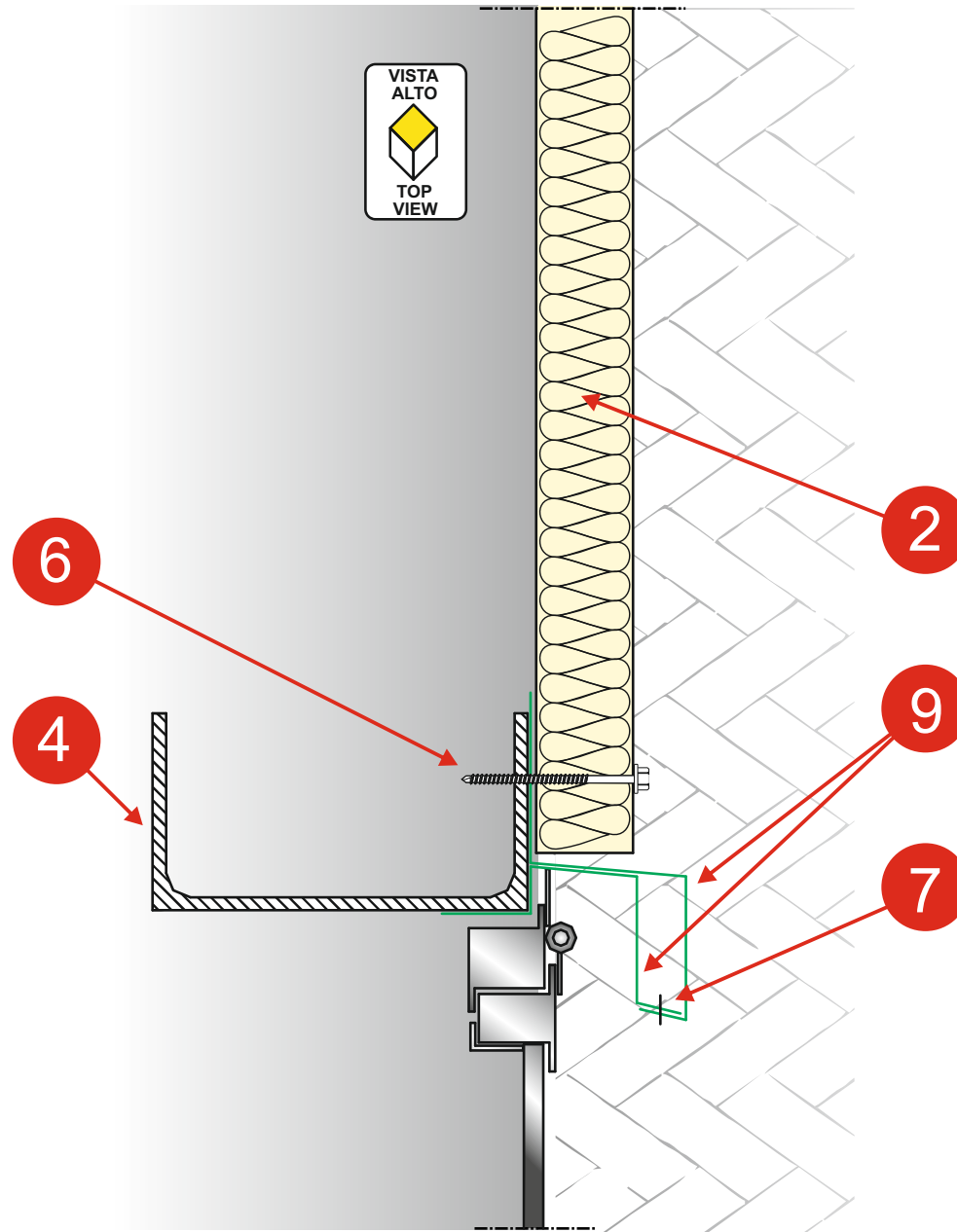


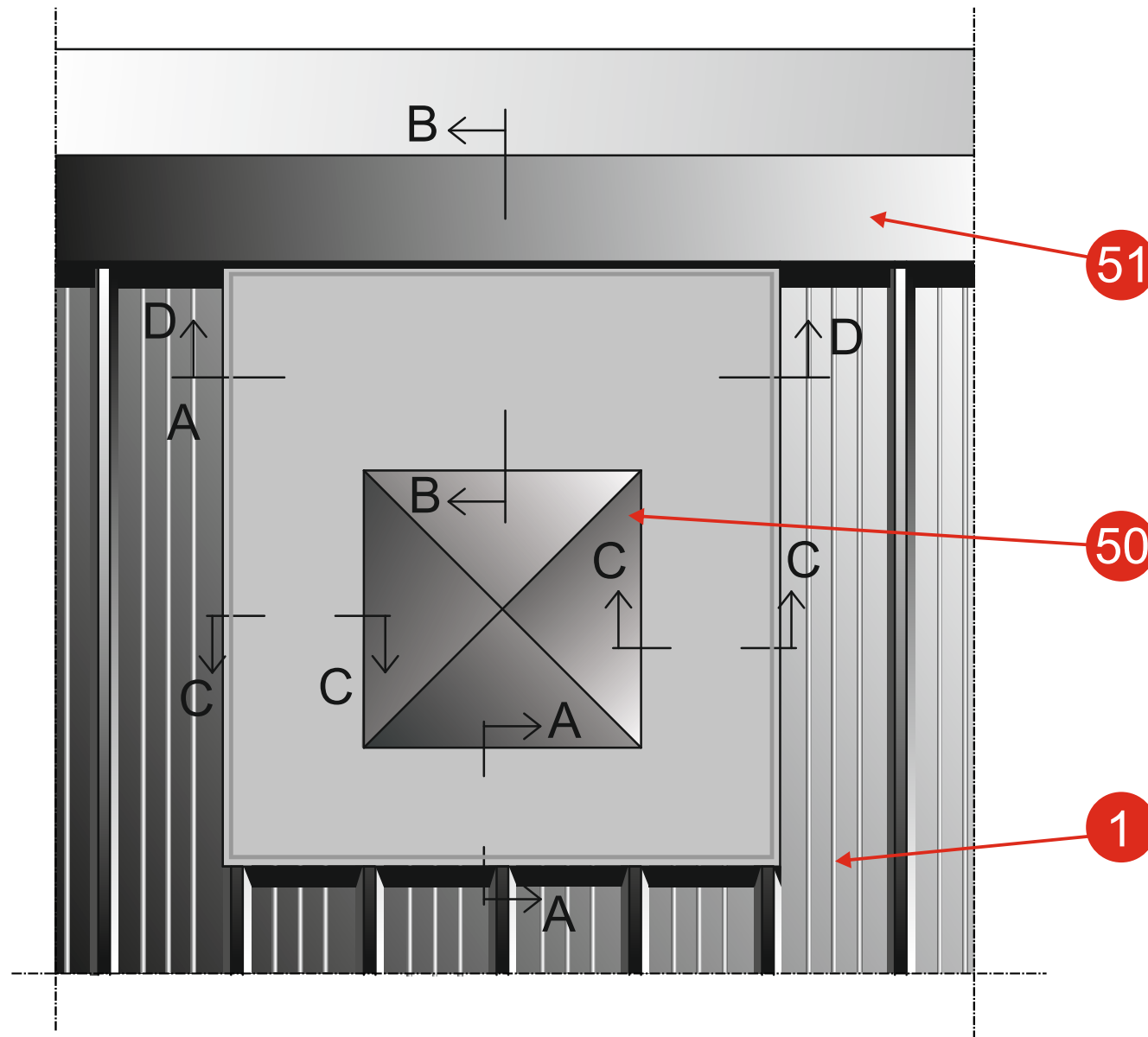
Isolpack SpA © 2011. Tutto il materiale pubblicato in questa brochure è protetto da copyright, dalle leggi sulla proprietà intellettuale e dalle disposizioni dei trattati internazionali: nessuna sua parte integrale o parziale può essere riprodotta sotto alcuna forma o con alcun mezzo senza autorizzazione scritta.





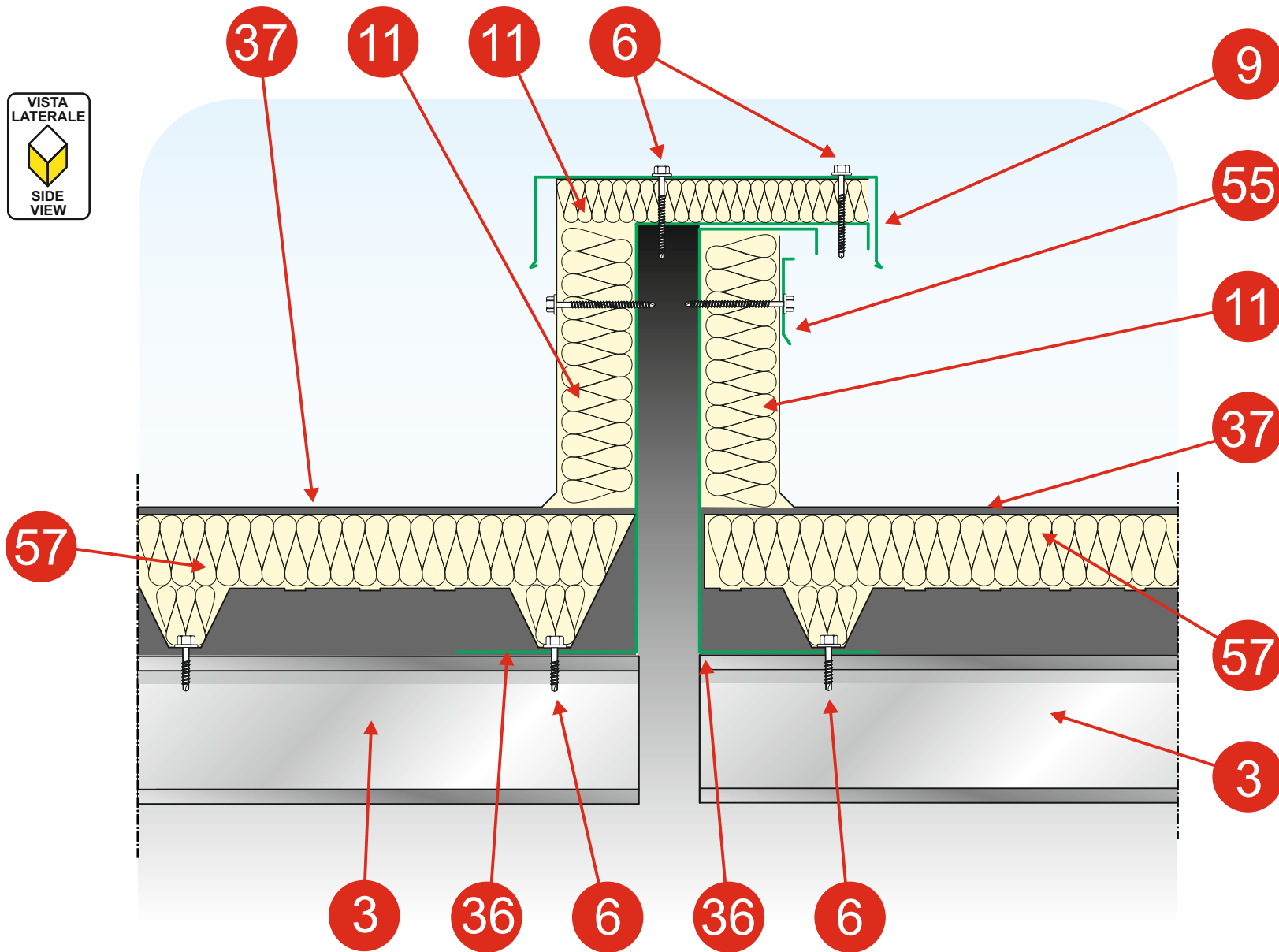
**RACCORDO PARETE - SERRAMENTO | WALL / WINDOW JUNCTION**





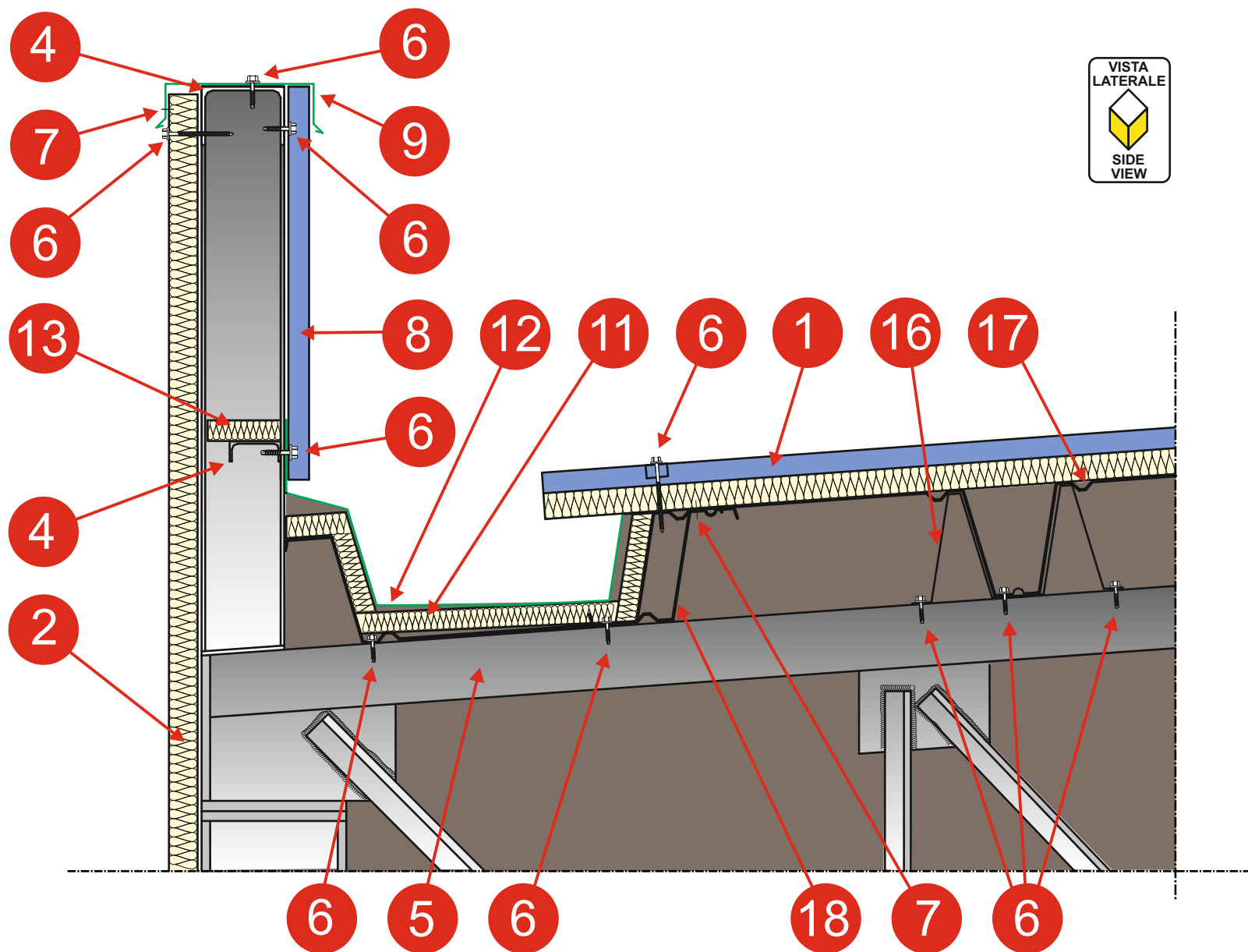
**GIUNTO DI DILATAZIONE COPERTURA PANNELLO DECK | ROOF EXPANSION JOINT - DECK PANEL**

VISTA  
LATERALE  
SIDE  
VIEW



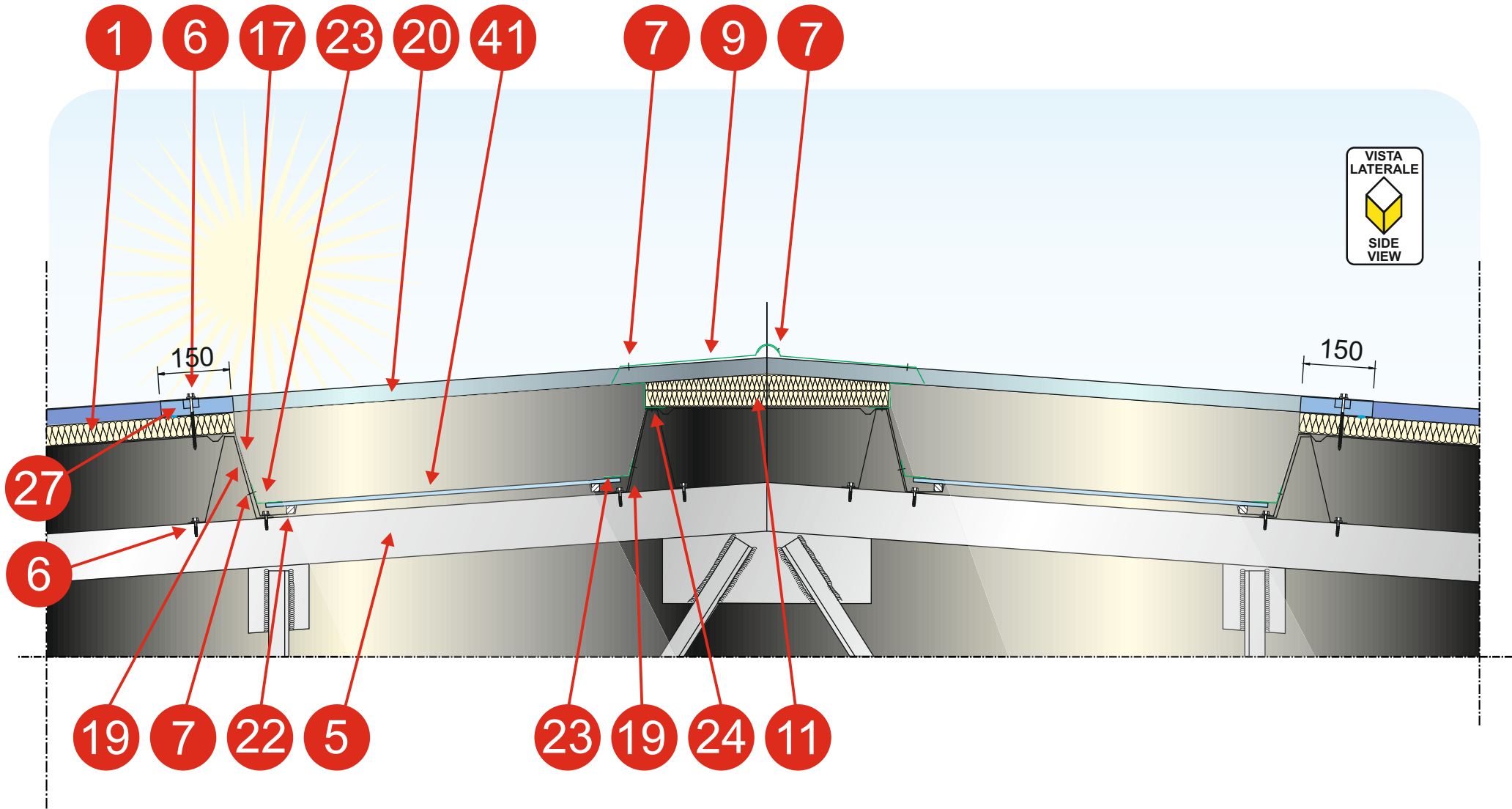
Isolpack SpA © 2011. Tutto il materiale pubblicato in questa brochure è protetto da copyright, dalle leggi sulla proprietà intellettuale e dalle disposizioni dei trattati internazionali; nessuna sua parte integrale o parziale può essere riprodotta sotto alcuna forma o con alcun mezzo senza autorizzazione scritta.

**RACCORDO GRONDA CON AMPEX - PARETE | GUTTER WITH AMPEX - WALL WITH GABLEBOARD JUNCTION**

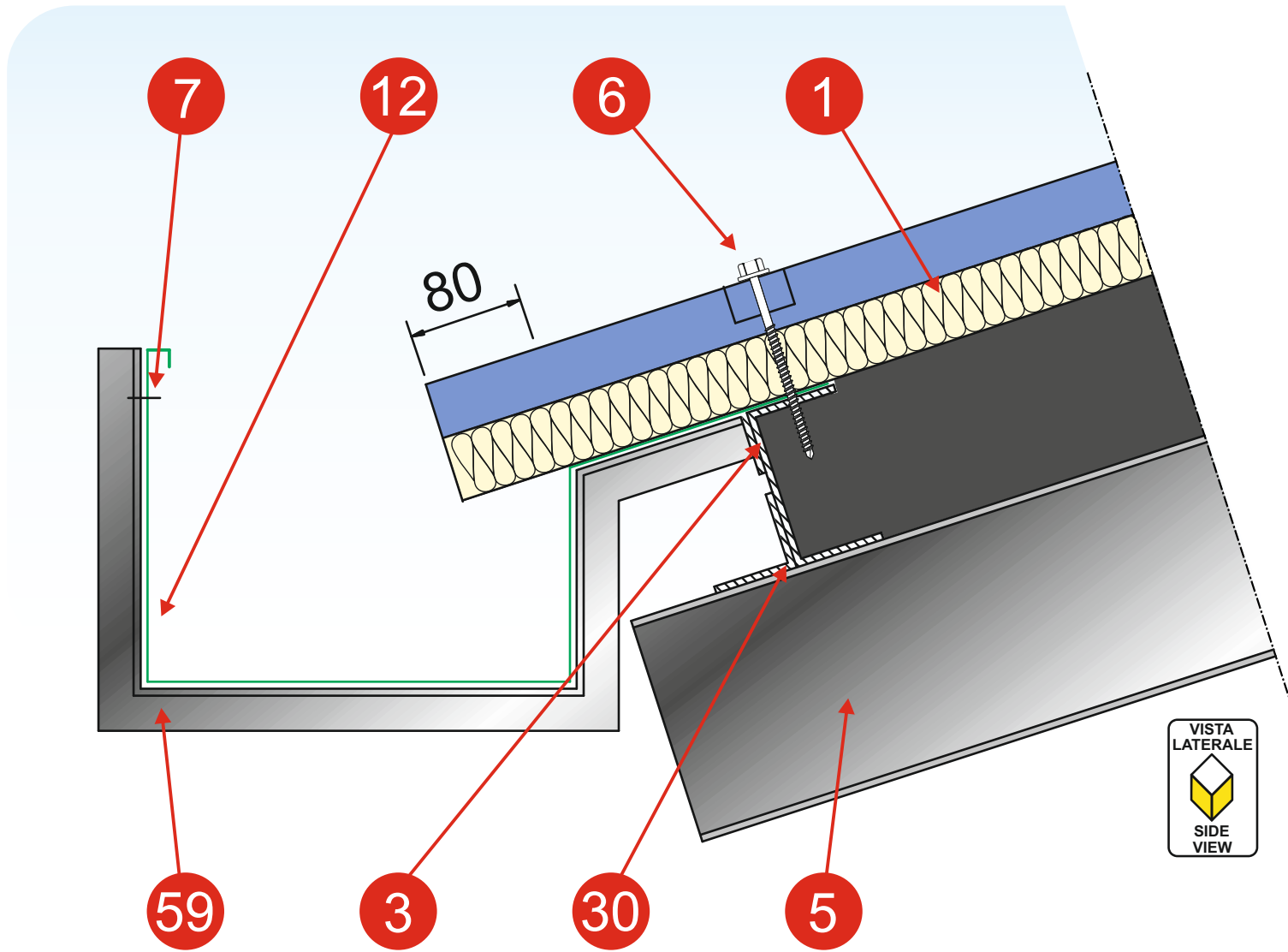


Isolpack SpA © 2011. Tutto il materiale pubblicato in questa brochure è protetto da copyright, dalle leggi sulla proprietà intellettuale e dalle disposizioni dei trattati internazionali; nessuna sua parte integrale o parziale può essere riprodotta sotto alcuna forma o con alcun mezzo senza autorizzazione scritta.

**AMPEX + PANNELLO ROOF + TRASLUCIDO | AMPEX + ROOF PANEL + TRANSLUCENT BELT**

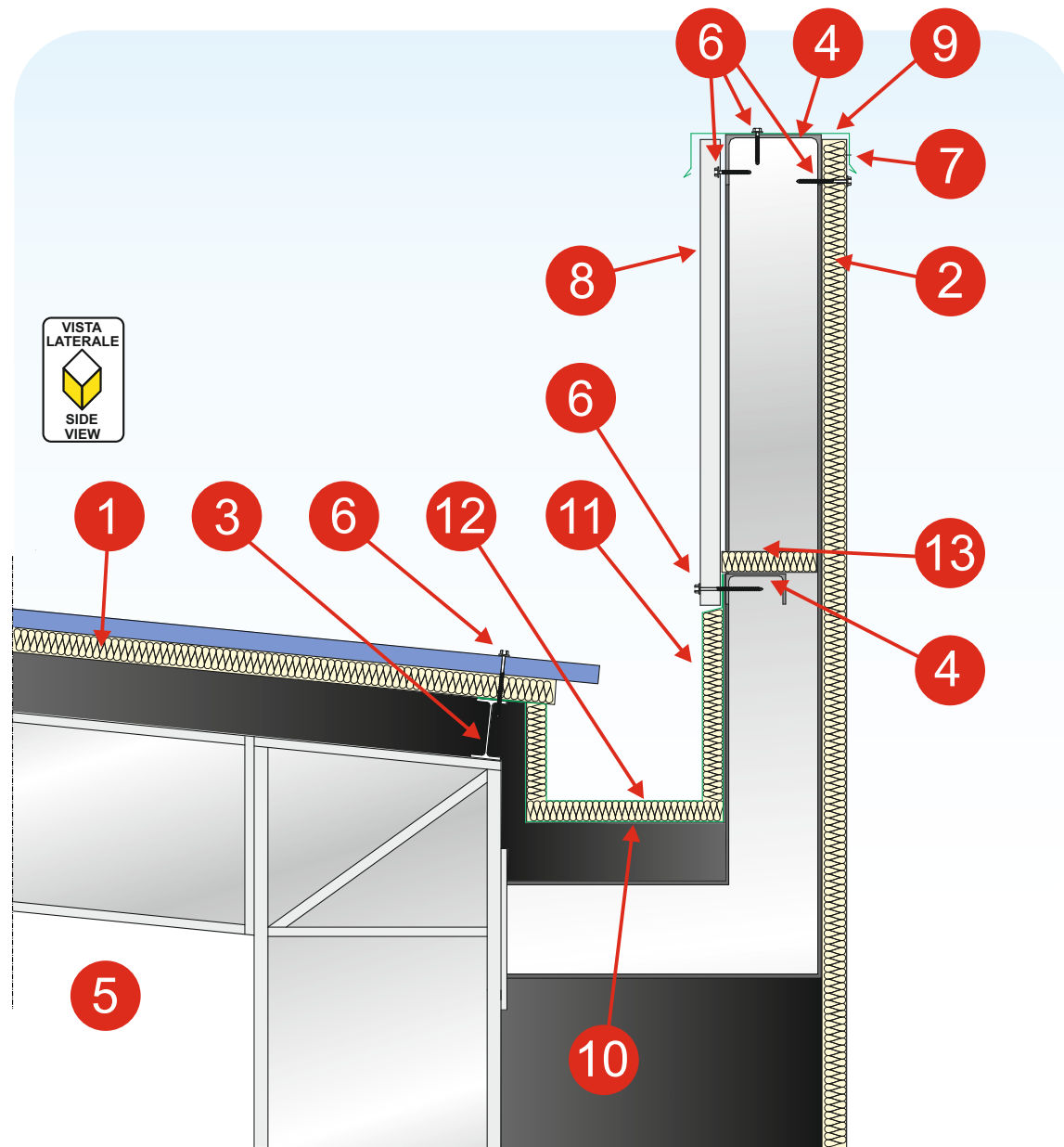


**GRONDA LATERALE / SIDE GUTTER**



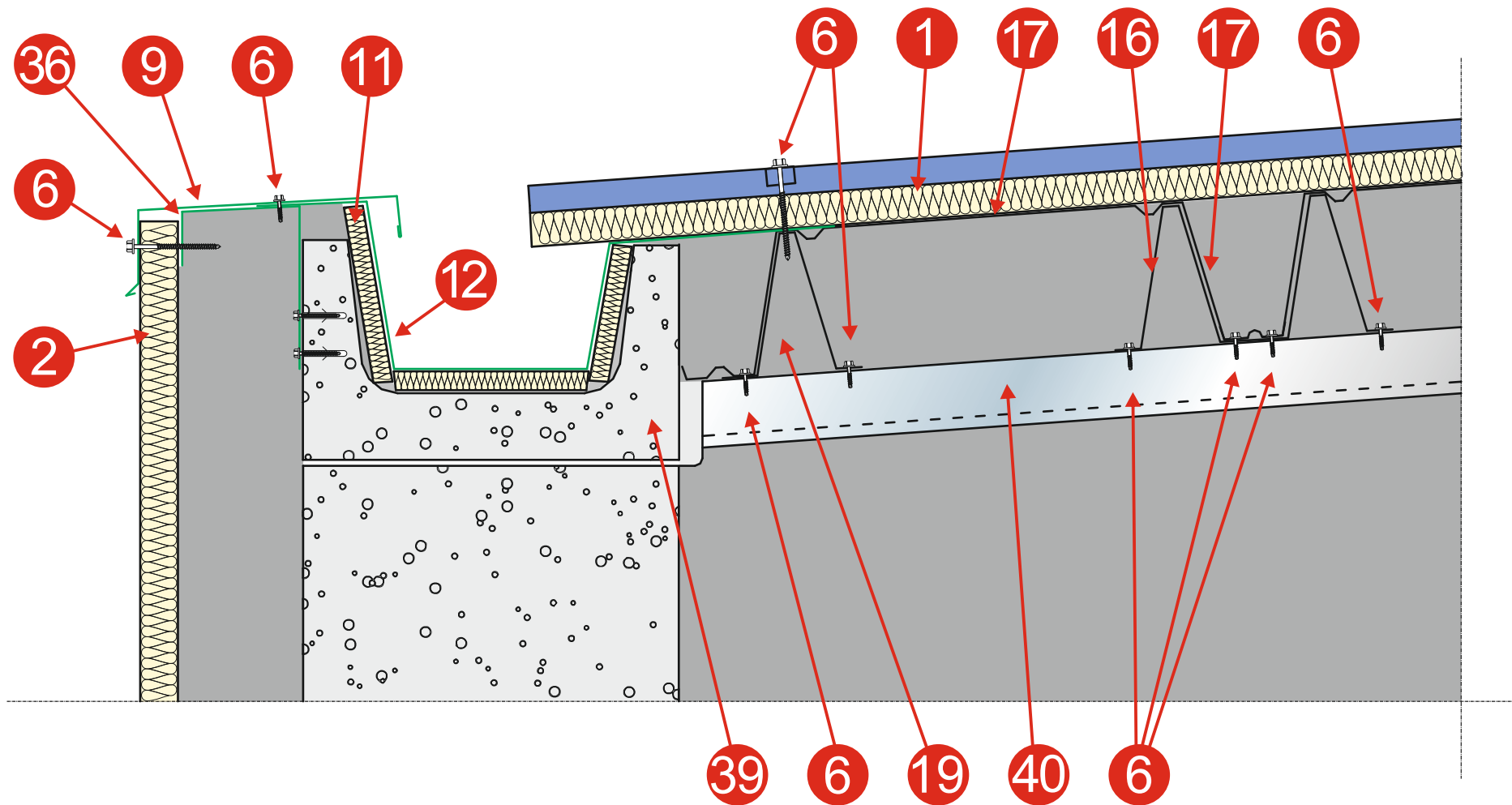
Isolpack SpA © 2011. Tutto il materiale pubblicato in questa brochure è protetto e protetto da copyright, dalle leggi sulla proprietà intellettuale e dalle disposizioni dei trattati internazionali; nessuna sua parte integrale o parziale può essere riprodotta sotto alcuna forma o con alcun mezzo senza autorizzazione scritta.

**RACCORDO GRONDA - PARETE CON MANTOVANA | GUTTER WALL JUNCTION WITH BELT**



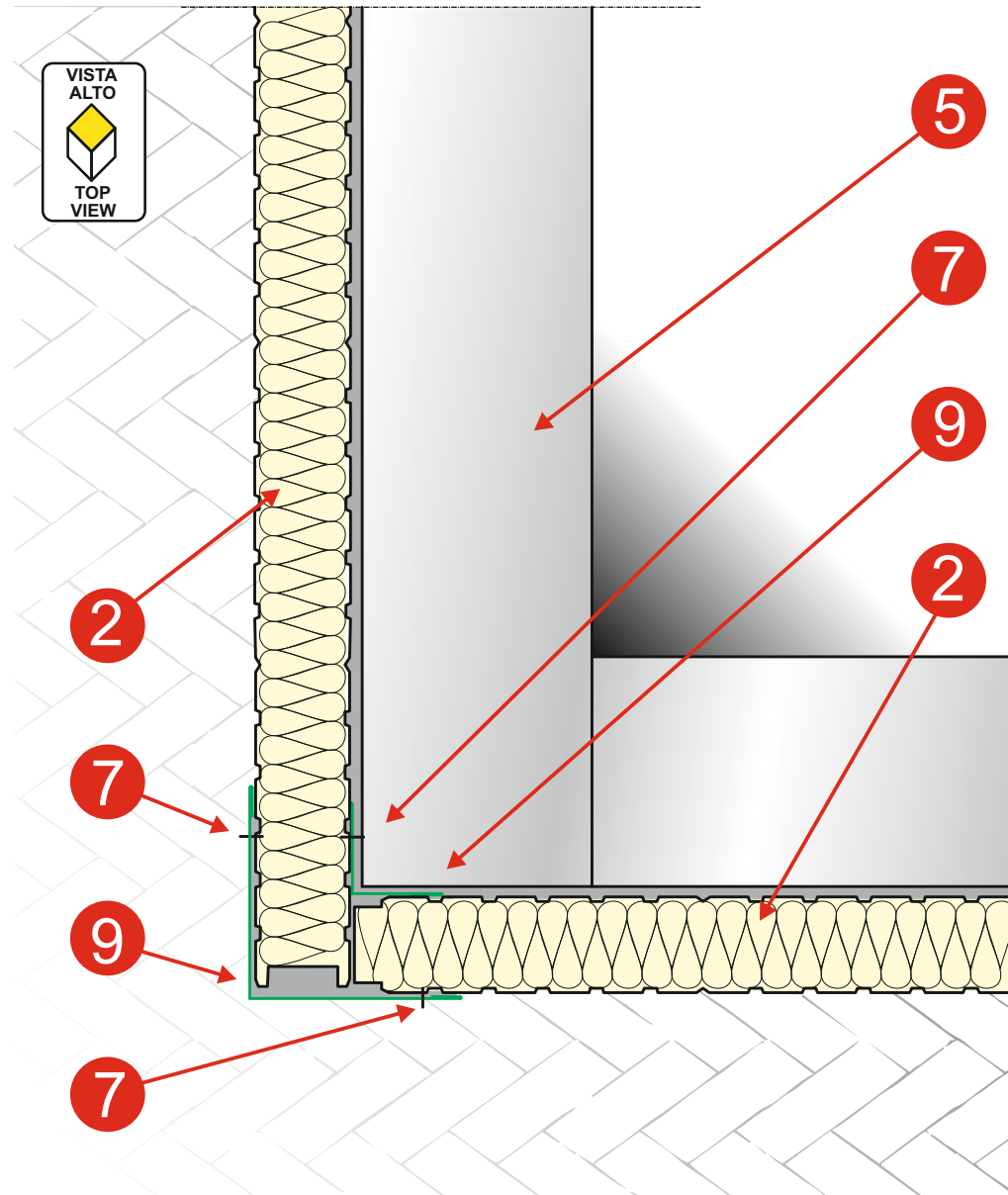


**AMPEX SU STRUTTURA IN C.A.P. | AMPEX ON PRESTRESSED RIENFORCED CONCRETE OF GUTTER PART.**



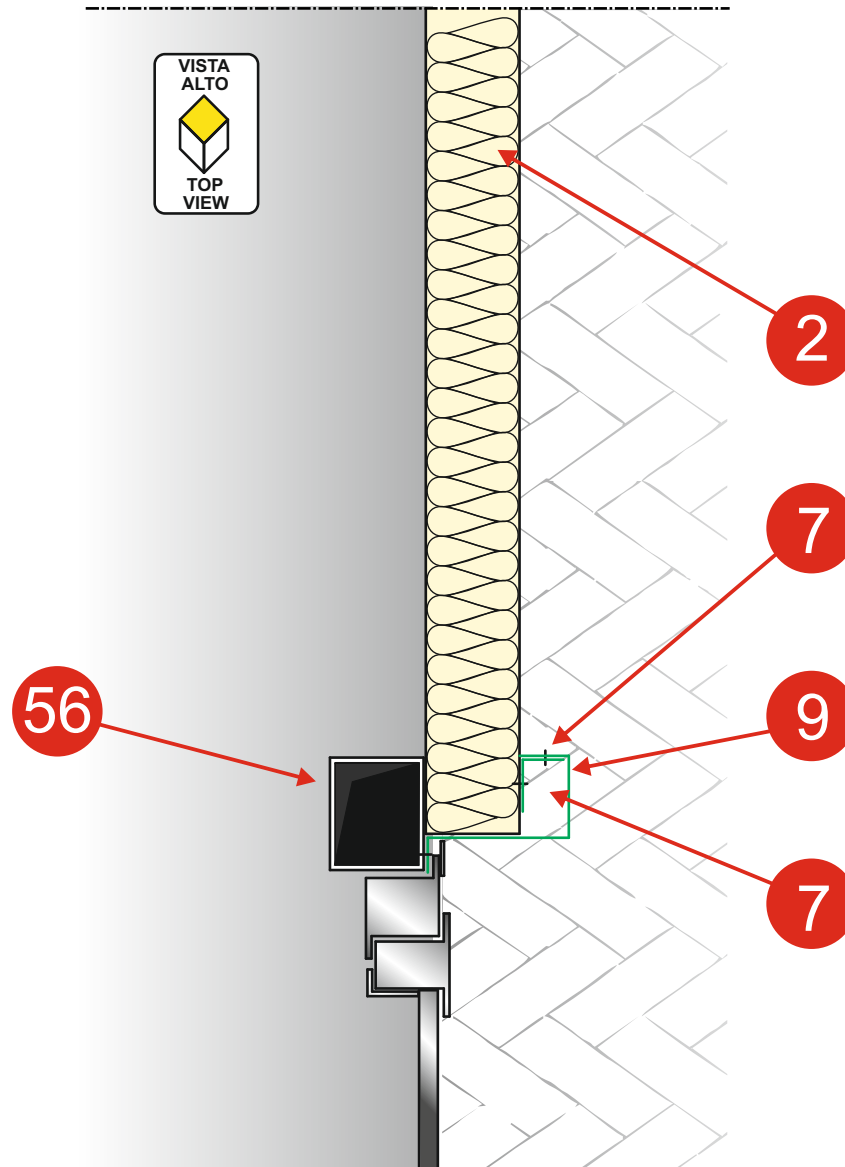
Isolpack SpA © 2011. Tutto il materiale pubblicato in questa brochure è protetto da copyright, dalle leggi sulla proprietà intellettuale e dalle disposizioni dei trattati internazionali; nessuna sua parte integrale o parziale può essere riprodotta sotto alcuna forma o con alcun mezzo senza autorizzazione scritta.

**RACCORDO D'ANGOLO | CORNER JUNCTION**

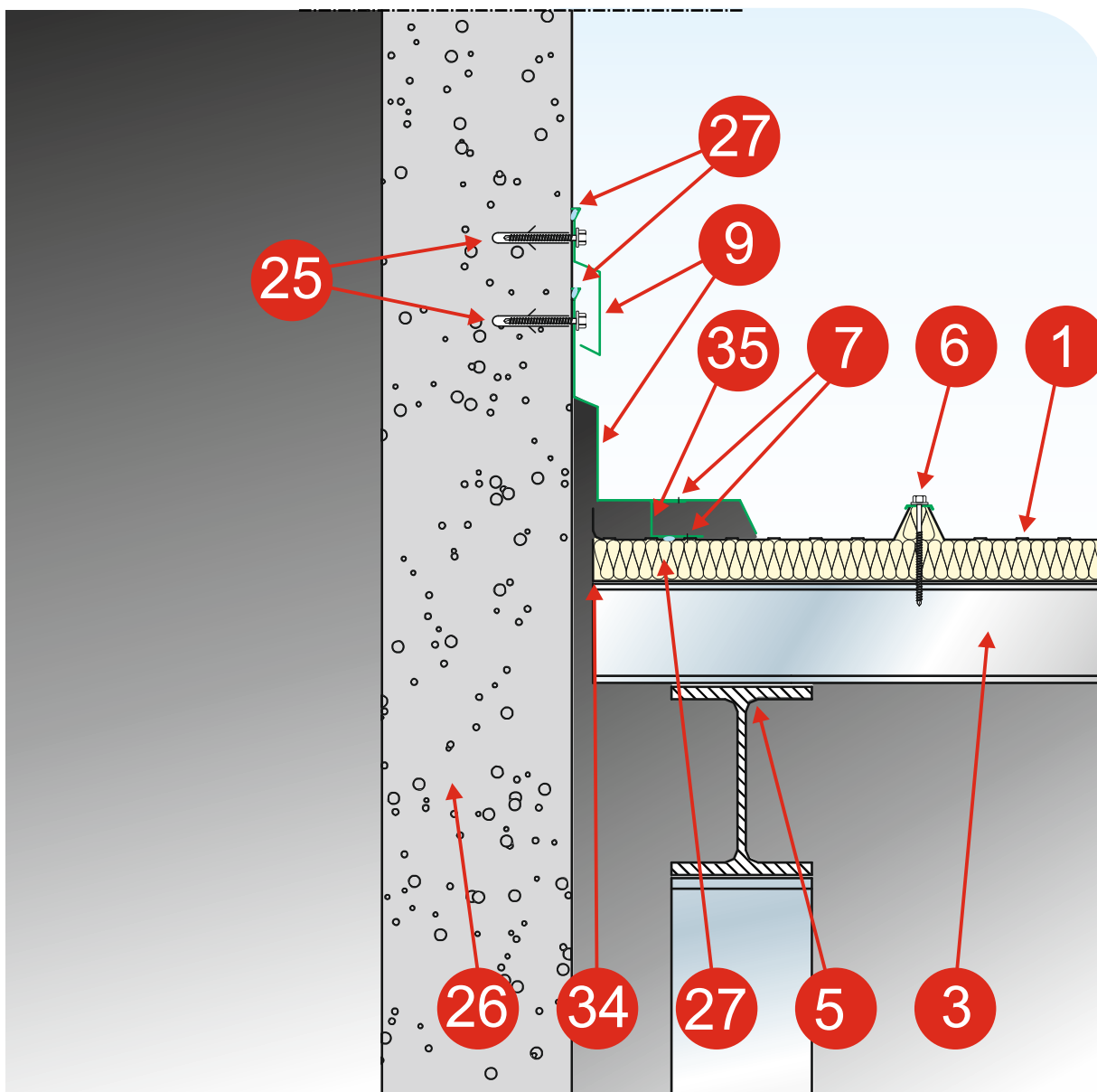


Isolpack SpA © 2011. Tutto il materiale pubblicato in questa brochure è protetto e protetto da copyright, dalle leggi sulla proprietà intellettuale e dalle disposizioni dei trattati internazionali; nessuna sua parte integrale o parziale può essere riprodotta sotto alcuna forma o con alcun mezzo senza autorizzazione scritta.

**RACCORDO PARETE - SERRAMENTO | WALL / WINDOW JUNCTION**

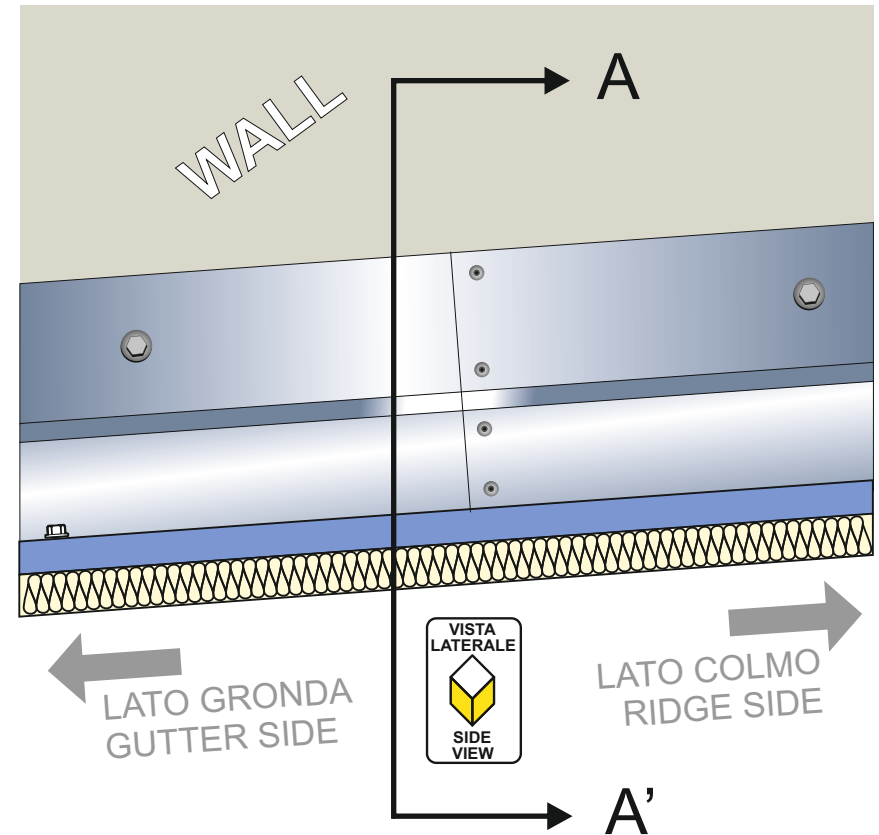
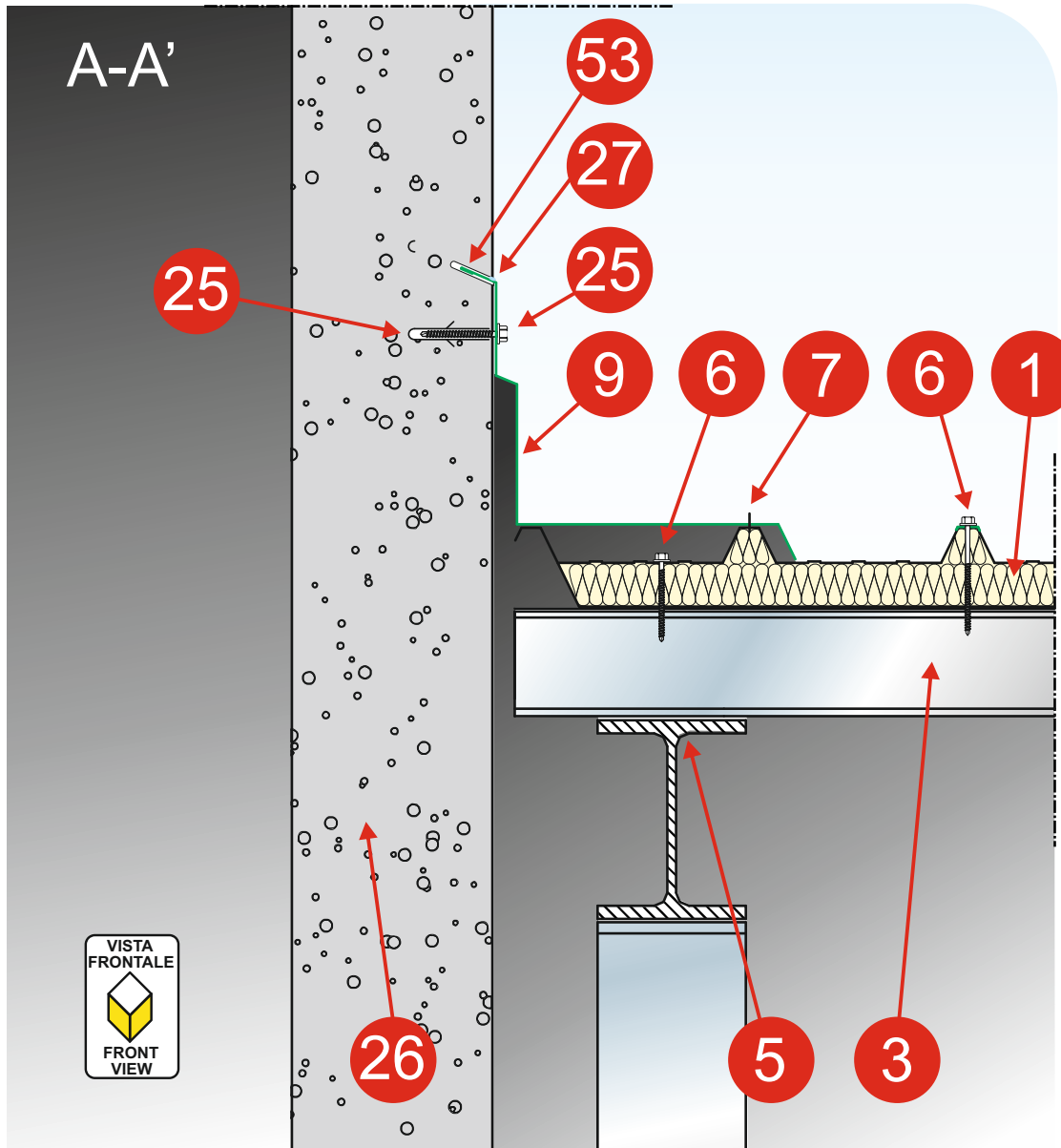


**RACCORDO LATERALE COPERTURA ROOF - MURATURA | SIDE ROOF / WALL JUNCTION**

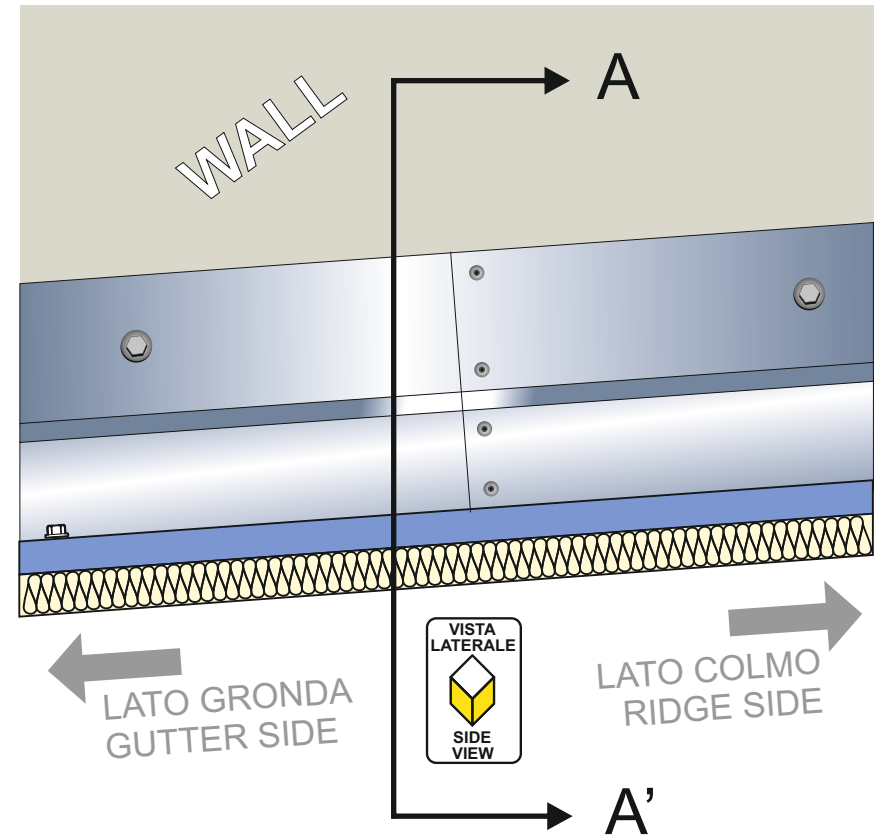
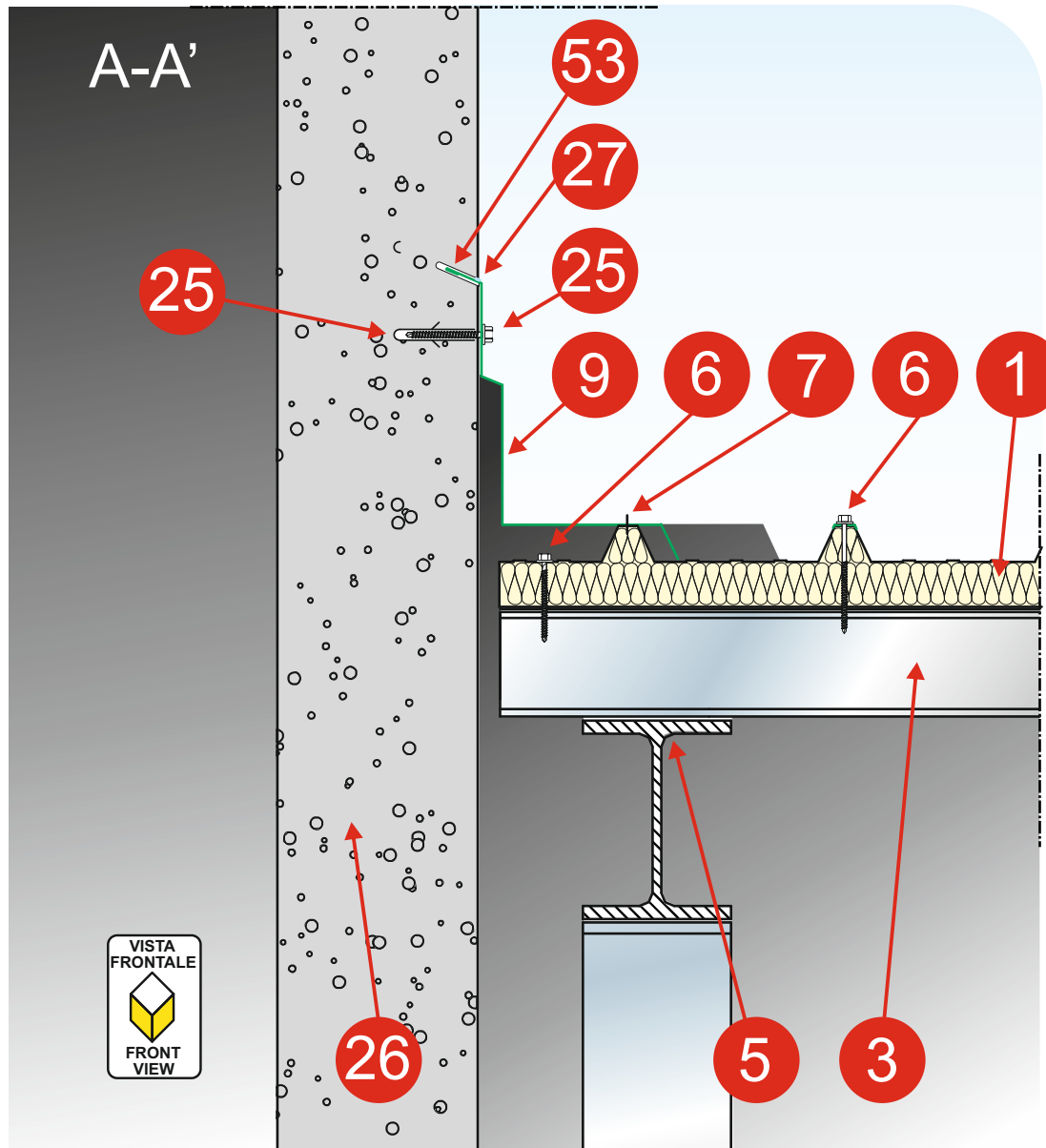


Isolpack SpA © 2011. Tutto il materiale pubblicato in questa brochure è protetto da copyright, dalle leggi sulla proprietà intellettuale e dalle disposizioni dei trattati internazionali: nessuna sua parte integrale o parziale può essere riprodotta sotto alcuna forma o con alcun mezzo senza autorizzazione scritta.

**RACCORDO LATERALE COPERTURA ROOF - MURATURA | SIDE ROOF / WALL JUNCTION**

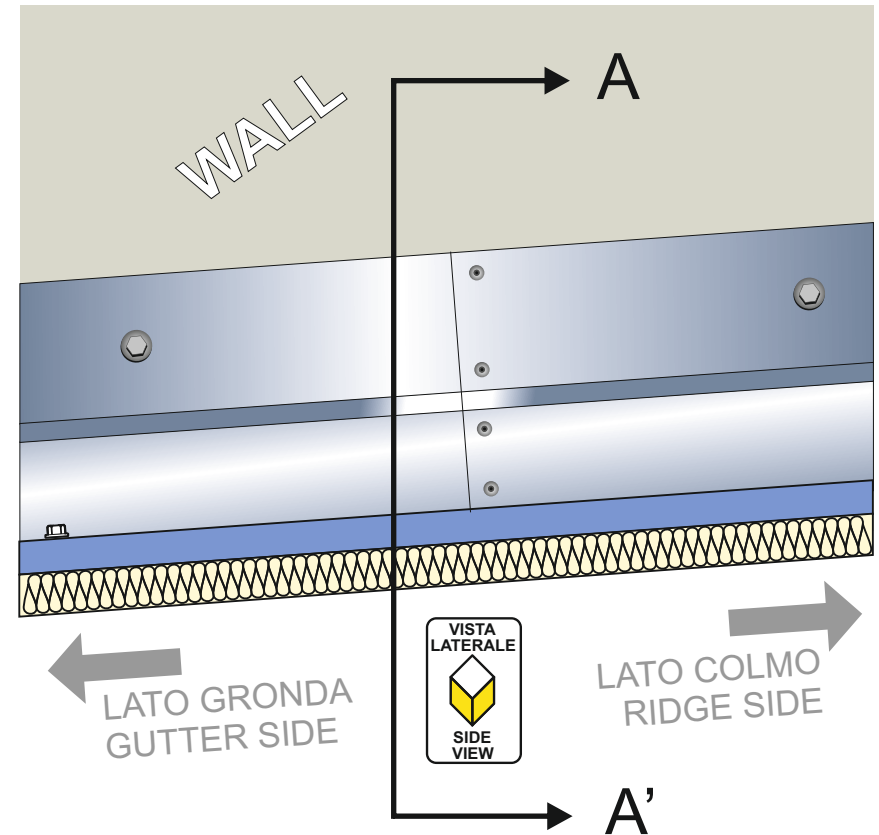
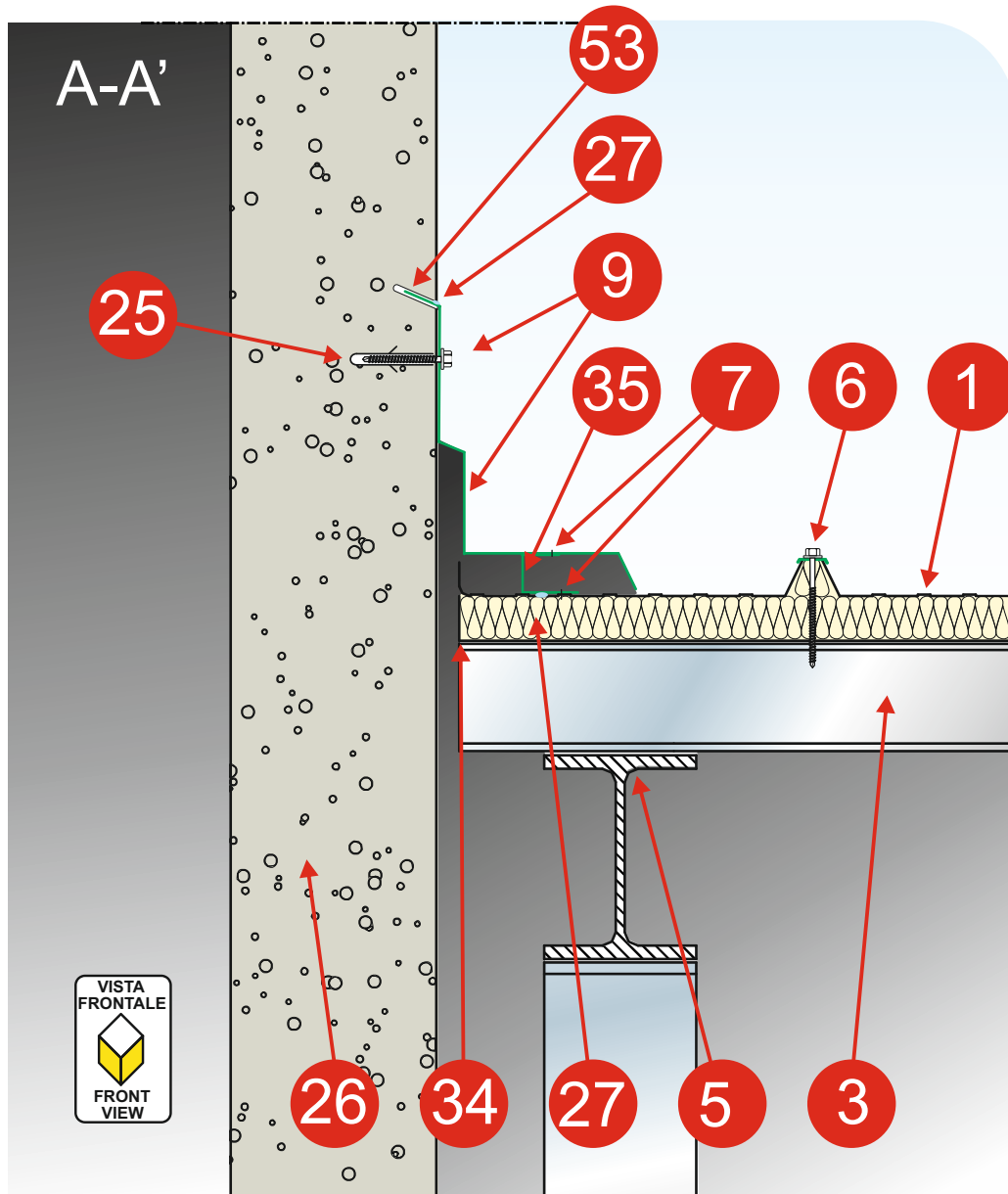


**RACCORDO LATERALE COPERTURA ROOF - MURATURA | SIDE ROOF / WALL JUNCTION**



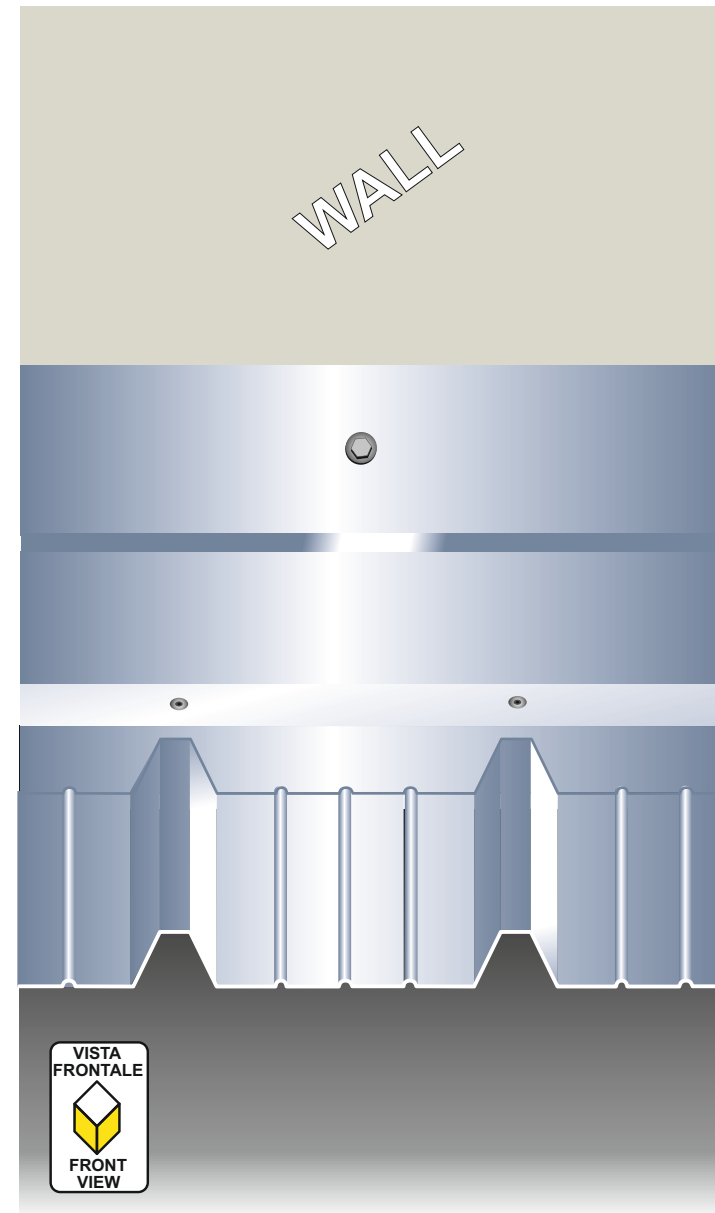
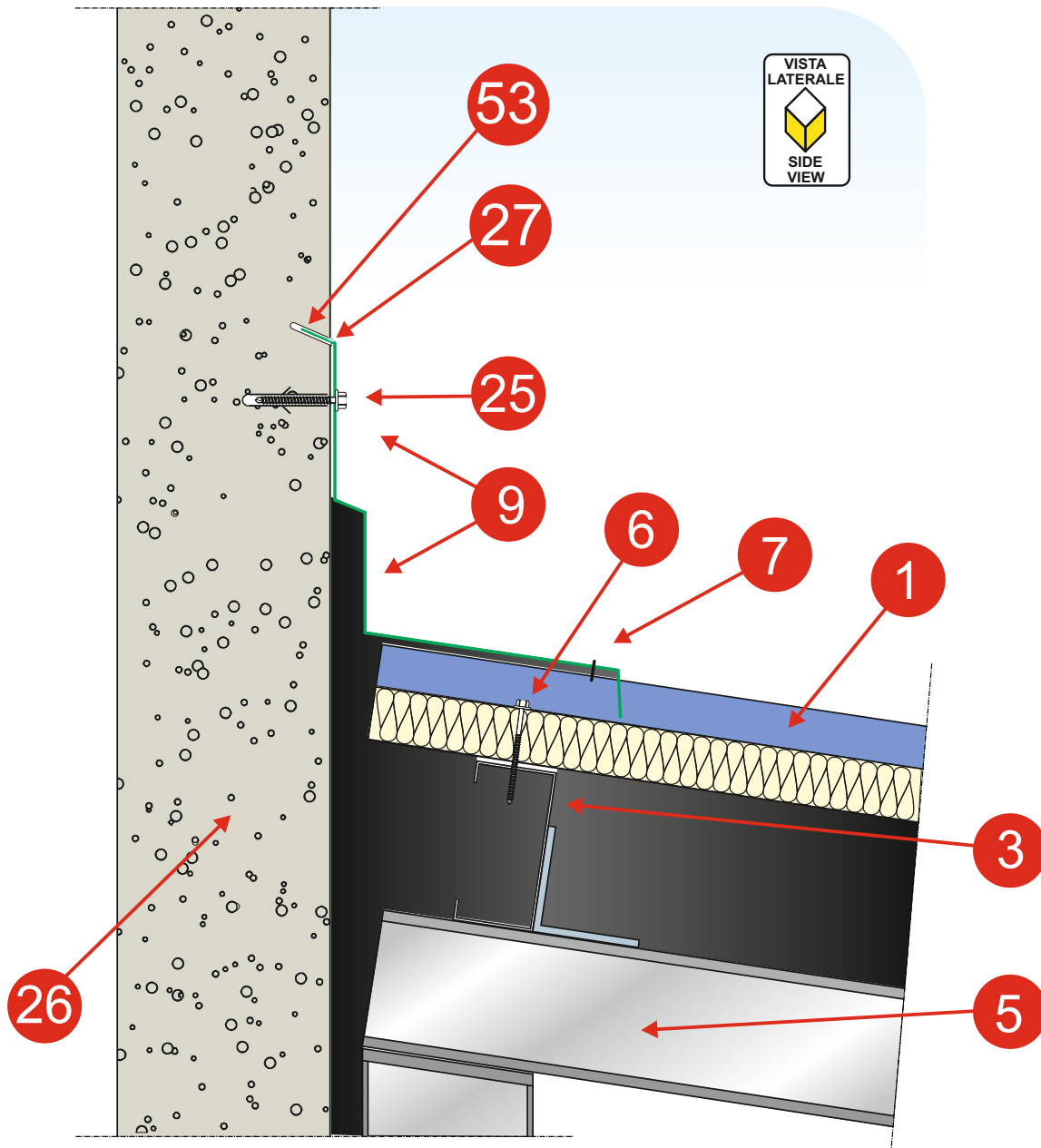
Isolpack SpA © 2011. Tutto il materiale pubblicato in questa brochure è protetto da copyright, dalle leggi sulla proprietà intellettuale e dalle disposizioni dei trattati internazionali; nessuna sua parte integrale o parziale può essere riprodotta sotto alcuna forma o con alcun mezzo senza autorizzazione scritta.

**RACCORDO LATERALE COPERTURA ROOF - MURATURA | SIDE ROOF / WALL JUNCTION**



Isolpack SpA © 2011. Tutto il materiale pubblicato in questa brochure è protetto da copyright, dalle leggi sulla proprietà intellettuale e dalle disposizioni dei trattati internazionali; nessuna sua parte integrale o parziale può essere riprodotta sotto alcuna forma o con alcun mezzo senza autorizzazione scritta.

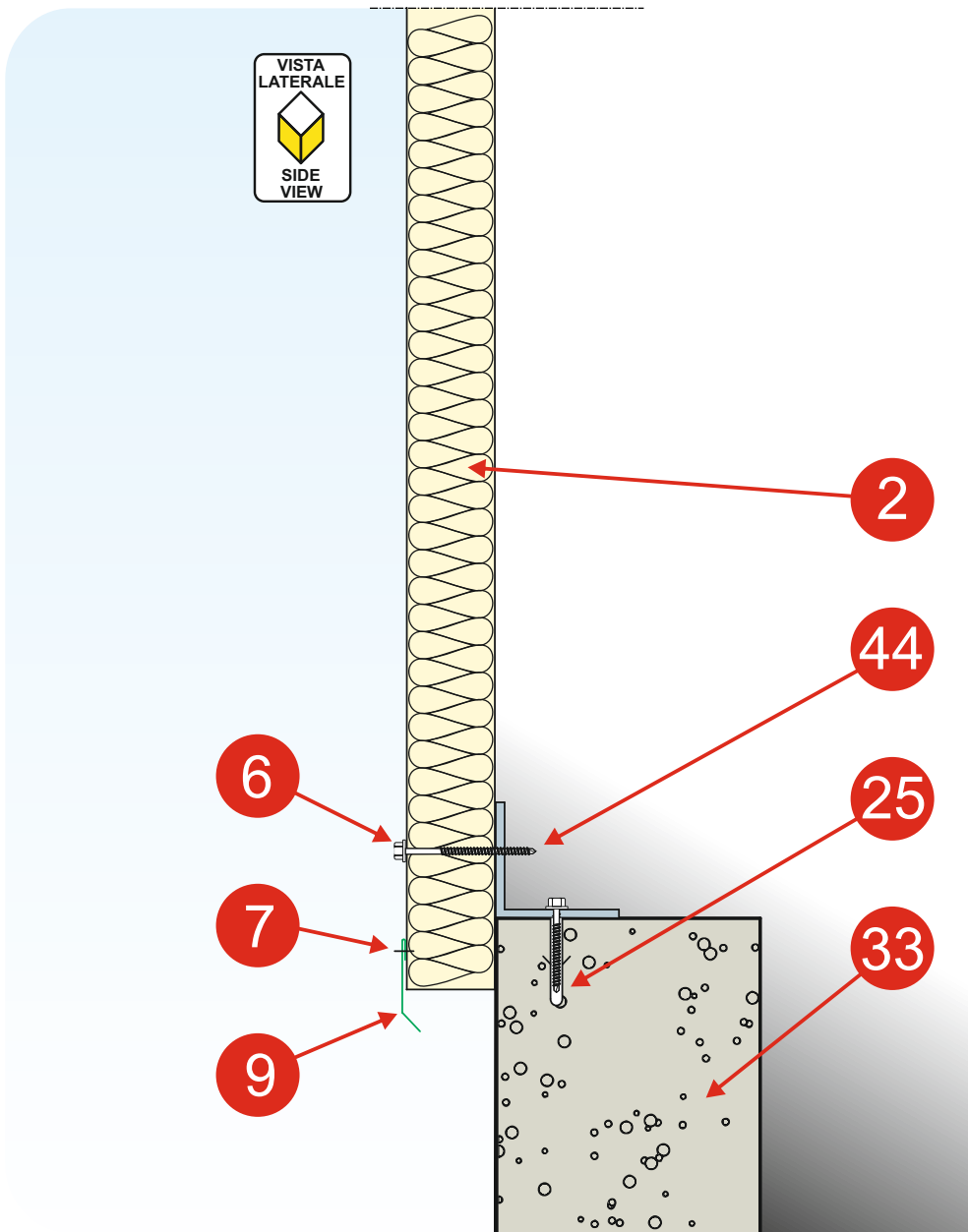
**RACCORDO COLMO COPERTURA ROOF - MURATURA | ROOF RIDGE - WALL JUNCTION**



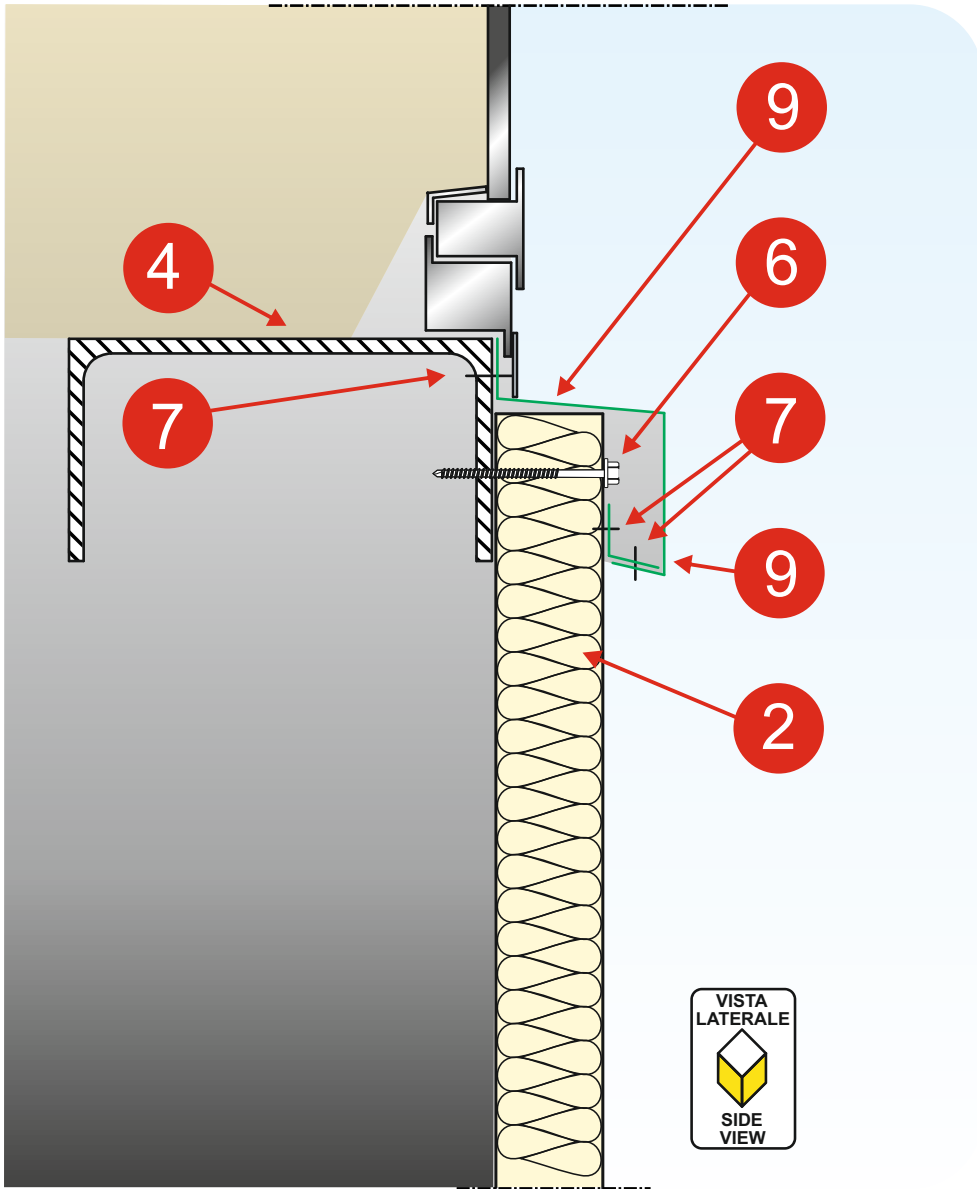
Isolpack SpA © 2011. Tutto il materiale pubblicato in questa brochure è protetto da copyright, dalle leggi sulla proprietà intellettuale e dalle disposizioni dei trattati internazionali; nessuna sua parte integrale o parziale può essere riprodotta sotto alcuna forma o con alcun mezzo senza autorizzazione scritta.



**BASE PARETE / WALL BASE**



**RACCORDO PARETE - SERRAMENTO | WALL / WINDOW JUNCTION**



Isolpack SpA © 2011. Tutto il materiale pubblicato in questa brochure è protetto e riservato da copyright, dalle leggi sulla proprietà intellettuale e dalle disposizioni dei trattati internazionali; nessuna sua parte integrale o parziale può essere riprodotta sotto alcuna forma o con alcun mezzo senza autorizzazione scritta.