

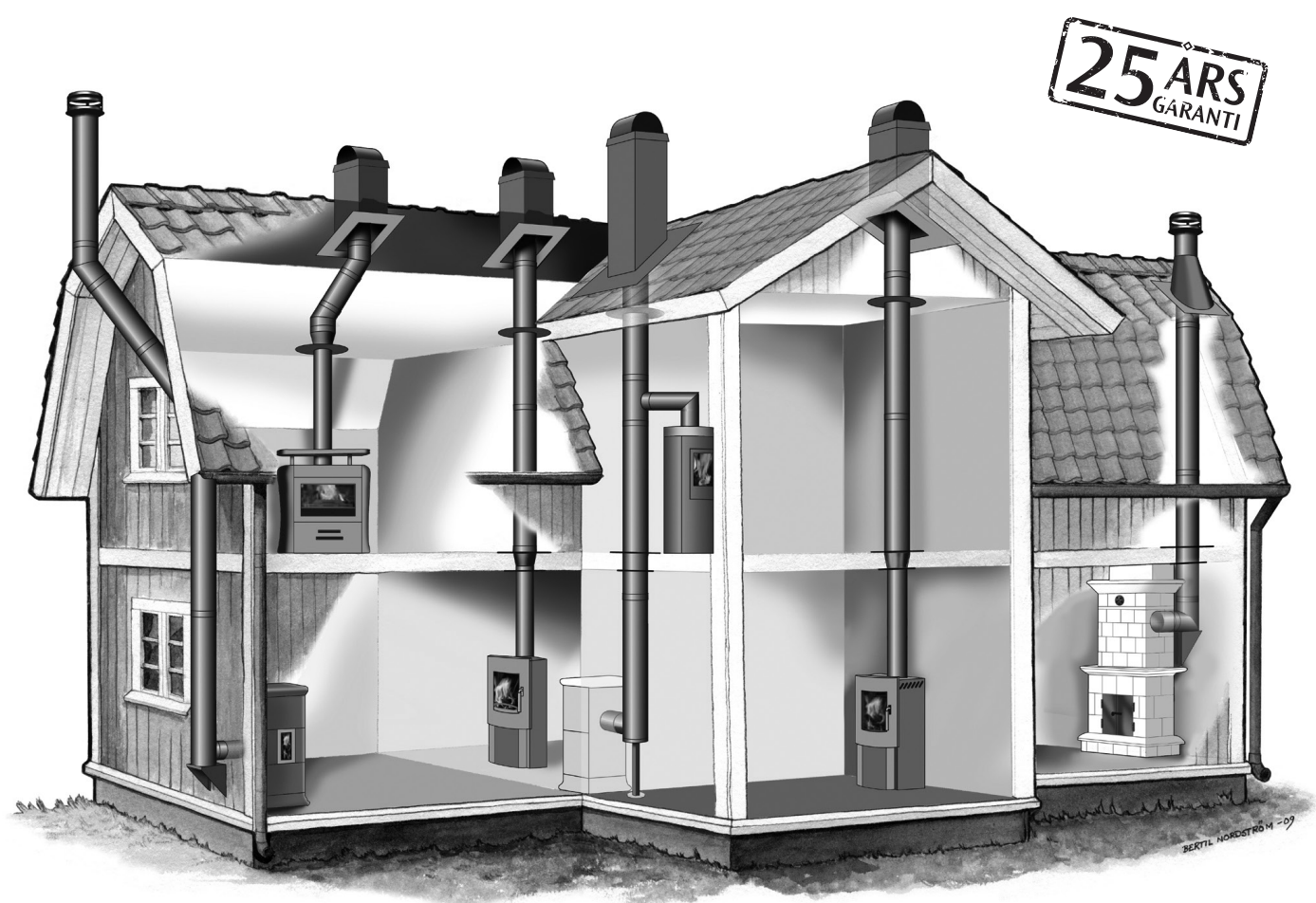
2005 - 01 - 01

Utgåva 11

Des -12

Monteringsanvisning

Jøtul stålskorsteinssystem



JØTUL
STÅLSKORSTEIN

M2000



EU-deklaration om överensstämmelse

PRODUKT SOM
OMFATTAS AV DENNA
DEKLARATION



Produkttyp: Systemskorsten av metall.
Typbetäckning: NVI 2000.
Typ enl. standard: SS-EN 1856-1: T450-N1-D-V2-L50100-G50.

Avsedd användning: Skorsten för eldstäder med maximal effekt 120 kW.
Bränslen: Lättolja, gas, ved, kol, torv.
Max rökgastemperatur: 450° C.
Särskilda villkor: Inga.

TILLVERKARE

Namn: Näldens VärmeIndustri AB.
Adress: Näldenvägen 40, SE-830 44 NÄLDEN.
Tillverkningsställe: Nälden.

TILLVERKNINGSKONTROLL AV GODKÄNT ORGAN

Namn: SP Sveriges Provnings- och Forskningsinstitut AB.
Adress: Box 857, SE-501 15 BORÅS.
Rapport nr / datum: 0402-CPD-265403, 2004-06-21.

Caroloof Hallström
VD Näldens VärmeIndustri AB

BILAGOR

- Monterings- och installationsanvisning inklusive produktinformation.
- ZA-bilagan i SS-EN 1856-1 "skorstenar - Krav för metallskorstenar
Del 1: Systemskorstenar"
- Senaste rapport om godkänd tillverkningskontroll.

Gratulerar till ditt val av NVI skorstenssystem.

En minst lika viktig del som eldstaden är valet av skorsten. NVI skorstenar passar alla kaminer och eldstäder, är CE- märkt och uppfyller alla EU:s hälso-, miljö- och säkerhetskrav, du kan tryggt lita på att skorstenen på ett säkert sätt transporterar bort rökgaserna.

System är anpassat för det moderna hemmet där designen gör att du gärna låter skorstenen vara en medveten detalj i inredningen.

Valet av NVI ger dig en trygg och säker produkt för dig och din familj.



SINTEF 123-023

Innehållsförteckning

Allmänråd och bestämmelser.....	Sid 4
NVI 2000 Benämningar.....	Sid 5
Val av skorstensmontage.....	Sid 6
Allmänt vid montering av NVI 2000.....	Sid 7
Toppmontage.....	Sid 8 - 10
Topp- eller bakanslutning med oisolerat anslutningsrör.....	Sid 11
Bakanslutning direkt bakom eldstad.....	Sid 12
Beklädnadsrör för stödben.....	Sid 13
Bakanslutning genom mellan- eller yttervägg.....	Sid 14
Montering av väggkonsol.....	Sid 16
Montering av helisolerade skorstensmoduler.....	Sid 17
Montering av innertaksplåt/täckplåt för vägg.....	Sid 18
Montering av diffusionstätning.....	Sid 19
Montering av rökgastermometer.....	Sid 20
Montering av sidodragen skorsten.....	Sid 21 - 22
Montering av skorsten som betjänar två eldstäder.....	Sid 23 - 24
Montering av fyrkantig takhuv.....	Sid 25 - 29
Montering av rund takhuv.....	Sid 30 - 32
Anpassning av skorstenslängd.....	Sid 33
Driftsättning.....	Sid 34
Drift och skötselanvisning.....	Sid 35 - 36
Tekniska specifikationer.....	Sid 37
Garanti bestämmelser.....	Sid 38

ALLMÄNNA RÅD OCH BESTÄMMELSER

Allmänt

Denna monteringsanvisning beskriver hur du monterar, driftsätter och sköter NVI2000.

Monteringsanvisningen bör sparas, dels för att uppvisas för besiktningsmannen vid den första besiktning som görs innan driftsättning samt vid de efterföljande brandskyddskontroller som kommer med jämna mellanrum. Det är viktigt att du fyller i relevanta uppgifter på sidan 38 i denna monteringsanvisning. Denna monteringsanvisning bör förvaras tillsammans med fastighetens drift och skötselansvisningar.

Denna monteringsanvisning förutsätter att skorstensmontaget utförs i en enfamiljsbostad.

Skall NVI2000 monteras i flerfamiljsbostäder gäller i regel andra bestämmelser eftersom byggnaden har olika brandceller, oftast ställs det krav på ett brandskyddande schakt som utförts i lägst den brandklass byggnaden har. Vid dessa fall skall alltid skorstensfejaremästare, räddningstjänst samt kommunens byggnadsnämnd rådföras innan installation.

Bestämmelser

Det fodras alltid att en bygganmälan görs till din kommuns Byggnadsnämnd innan installation och uppförande av eldstad och skorsten.

Alla nödvändiga uppgifter för bygganmälan finns i "EU-deklaration om överensstämmelse" på omslagets insida. EU-deklarationen går även att ladda ned på vår hemsida www.nvi.se

Brandskydd och säkerhetsavstånd

Det är av största vikt att de säkerhetsavstånd till brännbart material som anges i denna monteringsanvisning följs.

Viktigt!

Säkerhetsavståndet till närmast brännbara material är för:

- Helisolerade skorstensmoduler 50 mm.
- Halvisolerade skorstensmoduler 80 mm.
- Oisolerade anslutningskanaler 300 mm vid vertikalt montage. 500 mm vid horisontellt montage.

Säkerhetsavstånden förutsätter att eldstaden ej avger högre rökgastemperatur 450°C

Om ovanstående säkerhetsavstånd minskas skall aktuell skorstensfejaremästare omgående rådfrågas.

Avsedd användning

NVI2000 är godkänd och CE-märkt enligt standard SS EN 1856-1 Krav för metallskorstenar.

NVI2000 har då fått den standardiserade definitionen:

SS-EN 1856-1: T450-N1-D/W-Vm-L50100-G50

SS-EN 1856-1	Gällande standard.
T450	Temperaturklass.
N1	Tryckklass.
D/W	Driftsklass*
Vm	Korrosionsklass.
L50xxx	Rostfritt stål EN 1.4304 (SS 2348, ANSM 316L)
Lxx100	Rökkanalens godstjocklek 1,00 mm.
G50	Soteldsresistent med säkerhetsavstånd 50 mm.

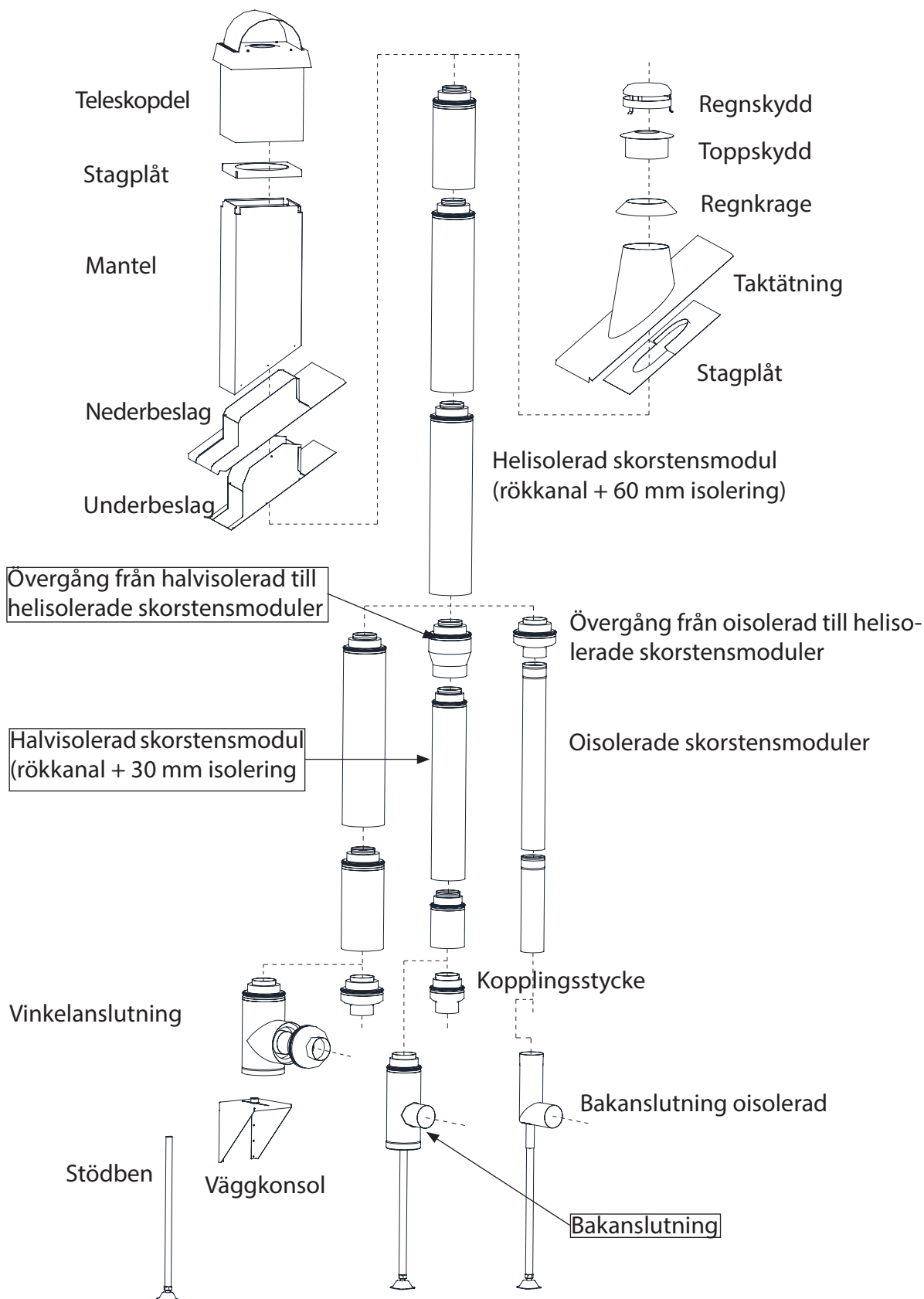
*NVI2000 är godkänd för rökgaser från förbränning av gas, lättolja och vedbränslen (inkl. träpellets) med en maximal rökgastemperatur på 450°C.

Eldstadens maximala effekt får högst vara 120kW.

NVI2000 Skorstenssystem

Benämningar

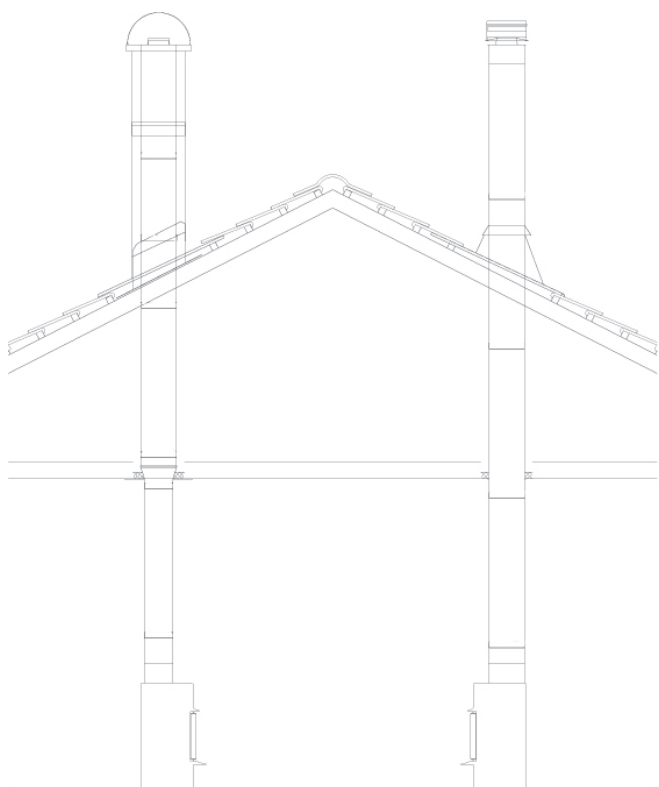
De vanligaste delarna i NVI 2000-systemet samt fyrkantig alt. rund takhuv



Viktigt! Kontrollera före håltagning att inga bjälkar i inner- och yttertak är i vägen innan eldstadens placering bestäms.

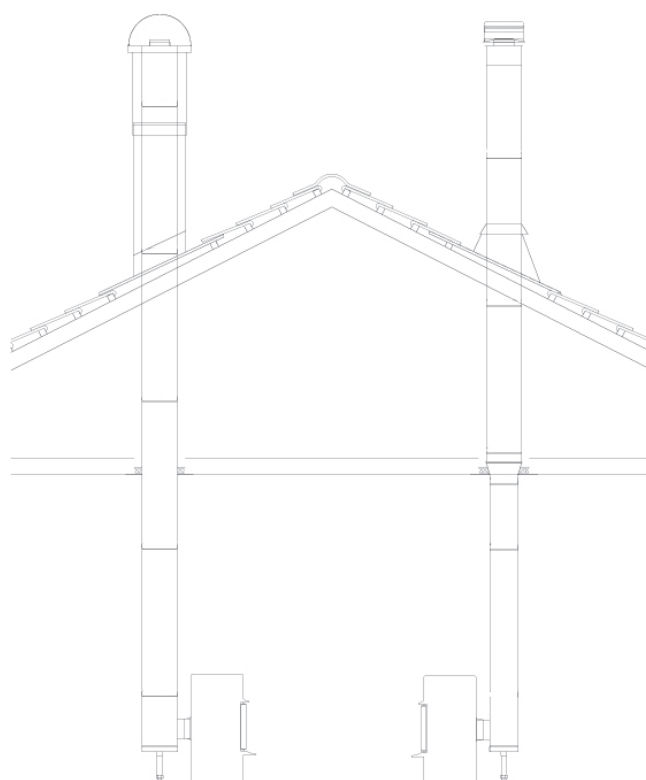
NVI2000 Skorstenssystem

Val av skorstensmontage



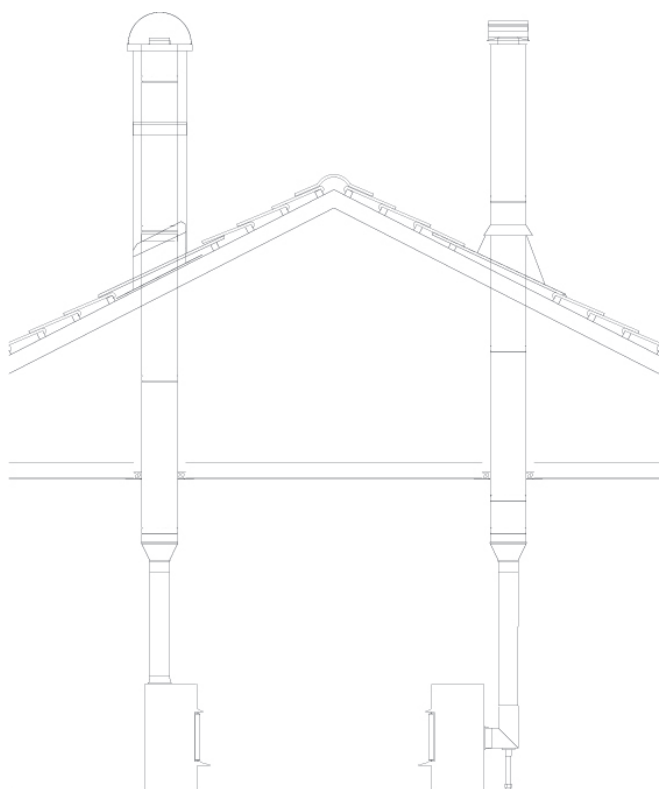
Toppansluten
Halvisolerad

Toppansluten
Helisolerad



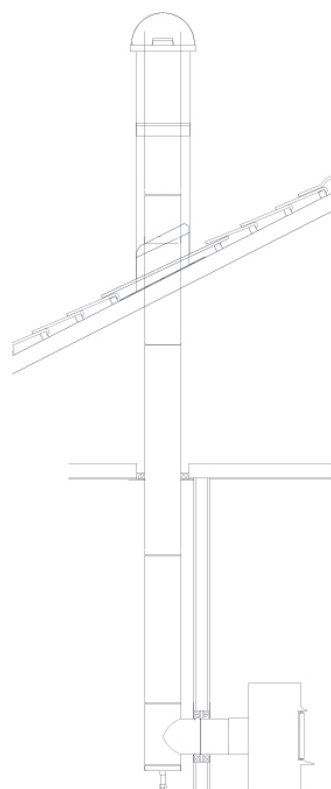
Bakansluten
Helisolerad

Bakansluten
Halvisolerad

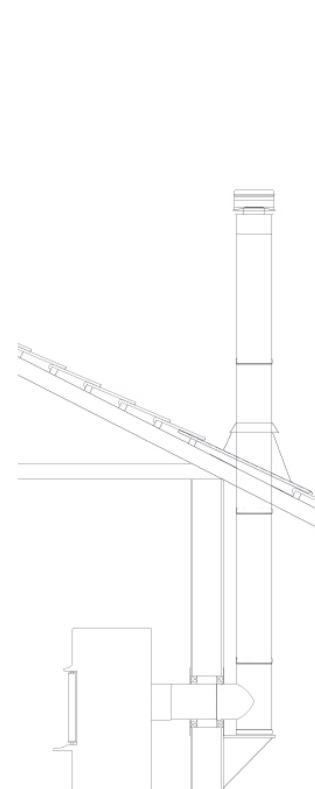


Toppansluten
Oisolerad

Bakansluten
Oisolerad



Bakansluten
genom mellanvägg



Bakansluten
genom yttervägg

Montering av NVI2000

Allmänt

NVI2000 kan installeras på en mängd olika sätt. NVI2000 är godkänd för montage utan schakt under förutsättning att säkerhetsavstånden på sidan 4 följs.

Varning!

Tänk på att innerröret, isoleringen och yttermanteln inte är förbundna med varandra. Lyfts skorstensmodulen i bara yttermanteln kan innerröret falla ur och förorsaka skada.

Anslutningskanaler

Halvisolerade eller oisolerande anslutningskanaler får endast användas i det rum där eldstaden är placerad.

Installationssats.

Innehållsförteckning:

- Montageanvisning
- Gummiduk för diffusionstätning
- 2st Skorstensskyltar
- Pannkitt, avsett att användas mot eldstaden eller där så erfordras.

Modulskarvar

Den utkragade delen av rökkanalen samt den gummiringförsedda änden av beklädnadsröret skall alltid vara vänd i skorstenens byggriktning, se bild nedan.



Viktigt! Med hjälp av adaptrar för modulskarvar är det fullt möjligt att ansluta den gummiringförsedda skorstensmodulen både före och efter den äldre typen av modulskarv som innehöll ett skarvsvep.

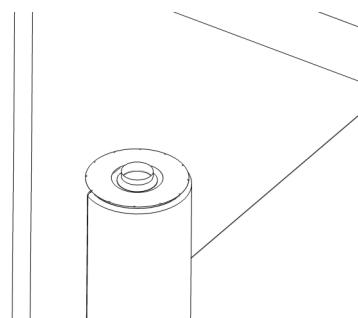
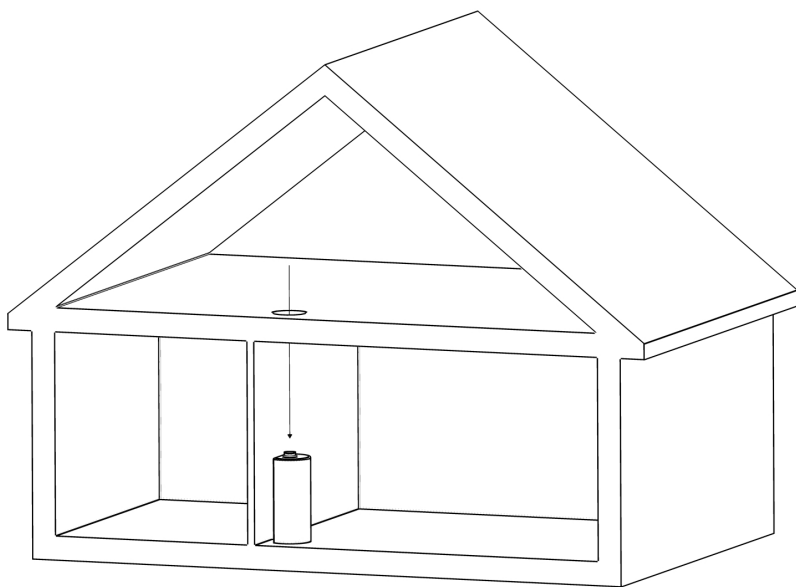
Tips! För att lättare kunna montera ihop den gummiringförsedda skarven bör gummiringen smörjas med exempelvis diskmedel, tvål, såpa eller liknande, undvik att använda olja eller fett då det kan orsaka fläckar på beklädnadsrören som kan vara svåra att ta bort.

Detta är speciellt viktigt när montage avser en bakanslutning genom mellan eller yttervägg, där detaljerna monteras och tas isär i flera moment.

Övrigt! För montering av stege, stag och plattform. Se separata anvisningar bipackad för respektive artikel.

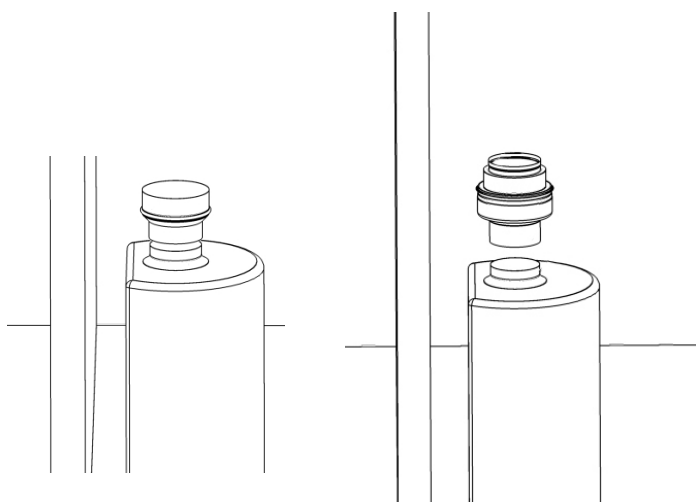
Toppmontage

Placera eldstaden enligt tillverkarens anvisningar, loda därefter från centrum av kaminens anslutningsstos till innertak. Gör en markering på innertaket. Såga därefter ett hål genom innertakets bjälklag, hålet skall vara så stort att säkerhetsavstånden 50 mm för helisolerad modul och 80 mm för halvisolerad modul hålls.

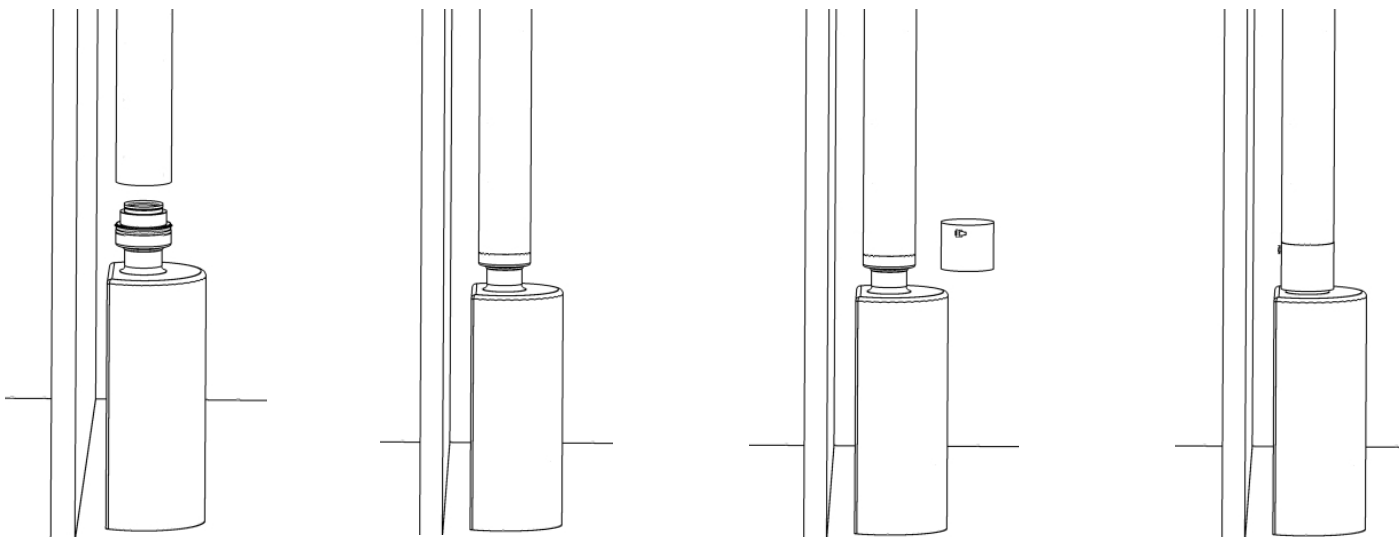


Viktigt!

Lägg innertaksplåten på eldstaden med den lackeradesidan nedåt innan kopplingsstycket sätts på plats.



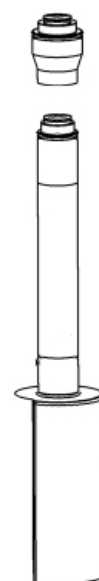
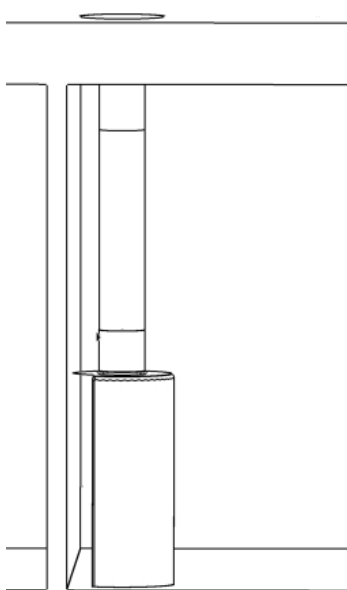
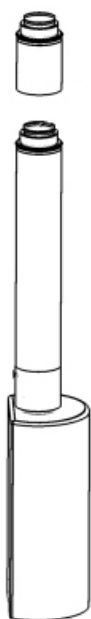
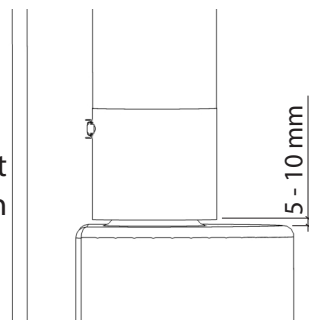
När anslutningsstosens diameter inte överensstämmer med kopplingsstycket måste en adapter monteras mellan anslutningsstos och kopplingsstycke.



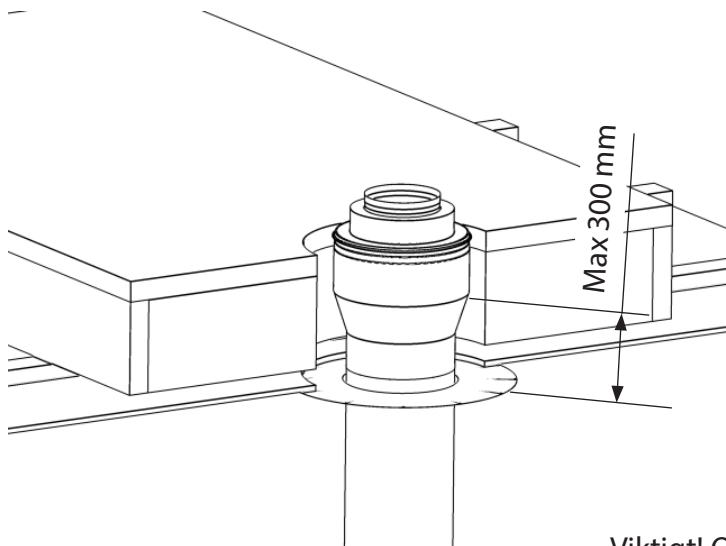
Fortsätt därefter med att montera halv- eller helisolerade skorstensmoduler till innertak. I det fall där halv- eller helisolerade skorstensmoduler används skall övergång från halv- till helisolerad skorstensmodul monteras. Övergången kan vara synlig eller dold i bjälklag, om övergången döljs skall den tilläggsisoleras med den medföljande nätarmerade stenullsmattan.

Viktigt!

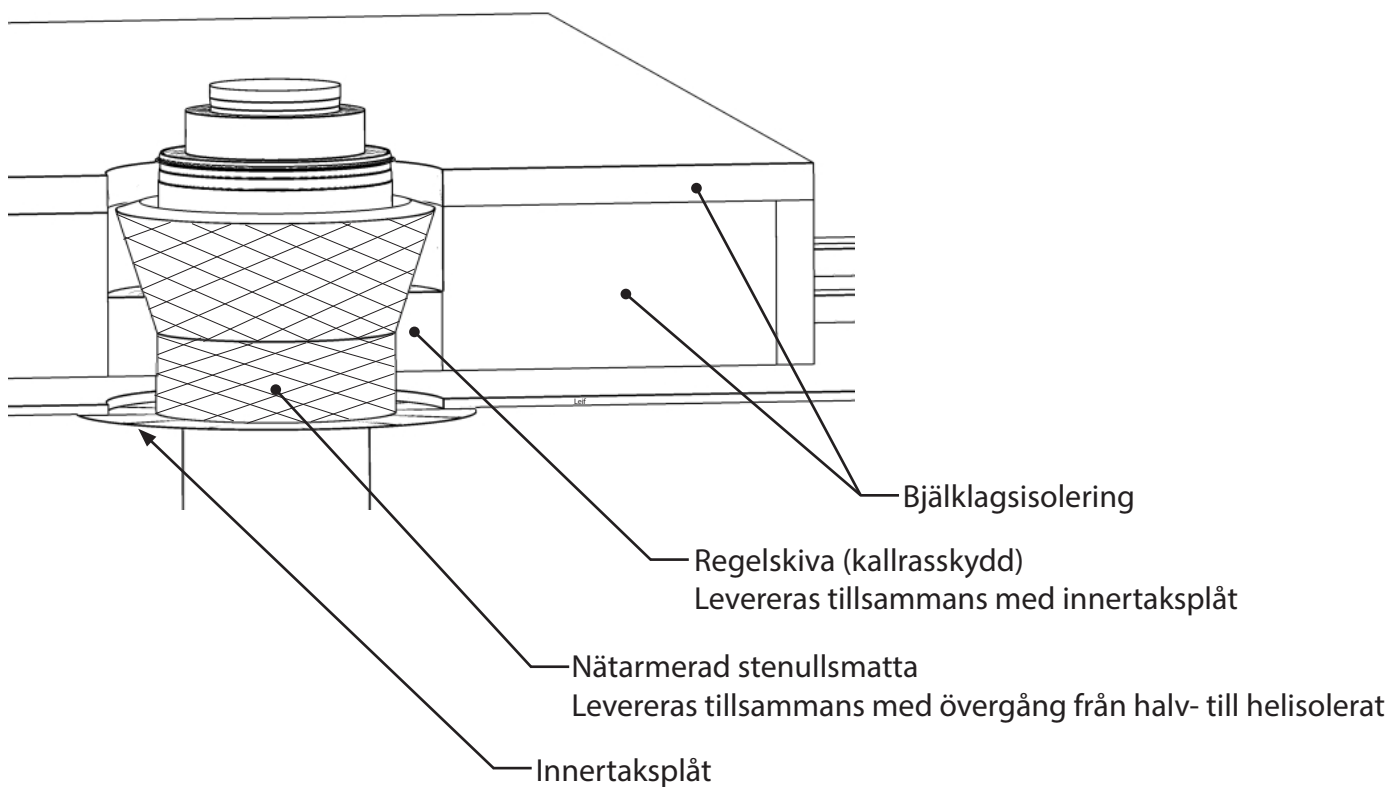
Kopplingsstyckets breda svep får inte ligga an mot eldstaden, lämna en luftspalt på 5 - 10 mm mellan eldstaden och det breda svepets underkant.



[FÖR DIFFUSIONSTÄT GENOMGÅNG SE SIDAN 19]



Viktigt! Om ett halvisolerat modulerör helt eller delvis hamnar i bjälklaget skall den tilläggisoleraras med 30 mm nätarmerad stenullsmatta



Om vindsbjälklaget är isolerat med annat än obrännbar mineralull, måste en låda byggas som håller undan isoleringen från skorstenens ytermantel.

Viktigt! Säkerhetsavståndet 50 mm från skorstenens ytermantel till insidan av lådan måste hållas.

Lådan kan byggas av Ex. vis. gips, spirorör, minerit, spånskiva eller brädor.

Sedan eventuell övergång monterats, och i förekommande fall tilläggisolerats, skall helisolerade skorstensmoduler monterats till skorstenens topp, för att underlätta montering av takhuv kan eventuellt den sista skorstensmodulen monterats i samband med huvmontaget.

Glöm ej att montera innertaksplåtar i golv och tak om skorstenen skall vara synlig i våningen ovanför.

Viktigt! Se till att den helisolerade skorstensmodulens ytermantel inte hamnar närmare brännbart material än 50 mm.

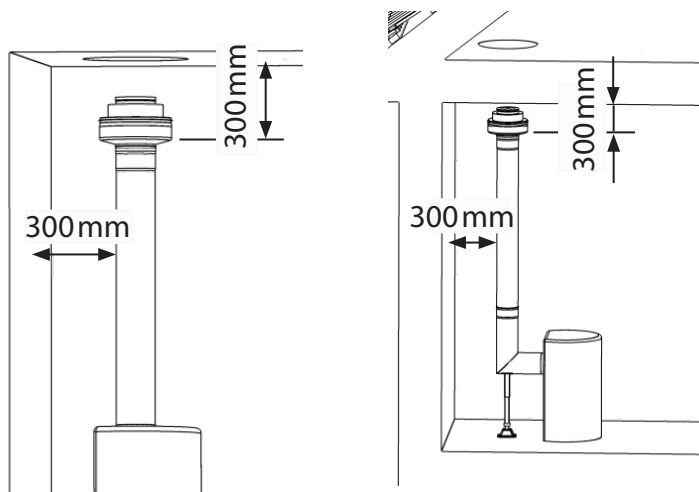
FÖR DIFFUSIONSTÄT GENOMGÅNG SE SIDAN 19

Topp- eller bakanslutning med oisolerat anslutningsrör.

Allmänt

Oisolerade anslutningsrör får ENDAST användas i det rum där eldstaden är placerad, med ett säkerhetsavstånd på 300 mm under förutsättning att inte eldstaden avger högre rökgastemperatur än 450°C.

Viktigt! Skall oisolerade rör dras horisontellt skall säkerhetsavståndet uppåt vara minst 500 mm till brännbart material.

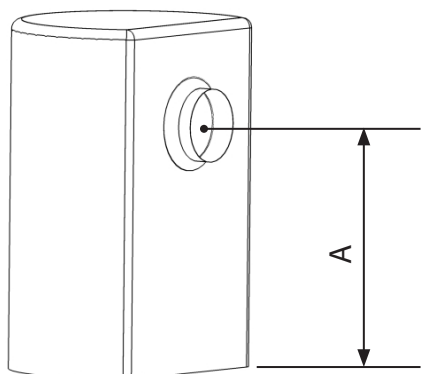


Montering

Montering av oisolerad topp- eller bakanslutning görs på samma sätt som för isolerade skorstensektioner. Viktigt! Ovan angivna säkerhetsavstånd måste hållas.

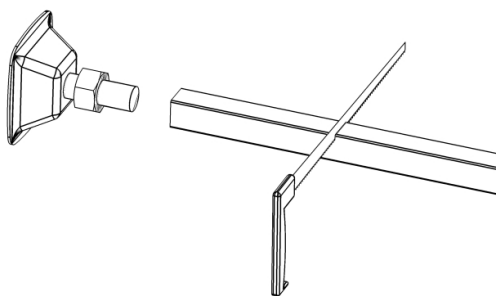
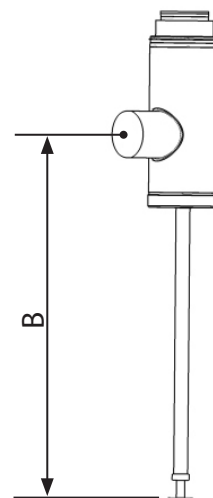
Bakanslutning direkt bakom eldstad.

Bakanslutning direkt bakom eldstad monteras i princip lika som för toppanslutning, med den skillnaden att en halv- eller helisolerad vinkel ansluts direkt mot eldstadens baksida eller sida.



Placera eldstaden enligt tillverkarens anvisningar. Mät sedan avståndet från golvet till centrum på eldstadens anslutningsstos (anslutningshöjd).

Därefter monteras stödbenet och eventuell stödbensförlängning på bakanslutningen, mät avståndet från golvet till vinkelanslutningens rökingång.



Skillnaden mellan eldstadens anslutningshöjd och avståndet från golvet till bakanslutningens rökingång justeras antingen genom att vrida på stödbensfoten eller genom att såga av stödbenets profilrör.

Beklädnadsrör för stödben.

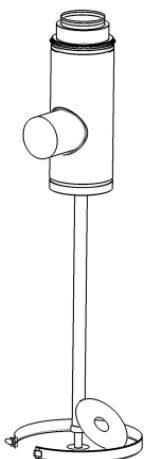
Skall beklädnadsrör för stödben användas, måste detta monteras innan skorstensmodulerna monteras på bakanslutningen se sidan 13.

Montering av skorstensmoduler

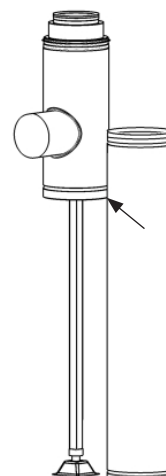
Fortsätt därefter med hel- eller halvisolerade skorstensmoduler lika som vid toppanslutning, se sidan 8 och 17.

Beklädnadsrör för stödben.

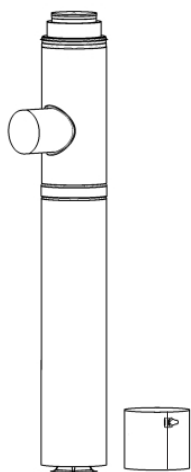
Skall beklädnadsrör för stödben användas anpassas beklädnadsrörens längd på följande sätt



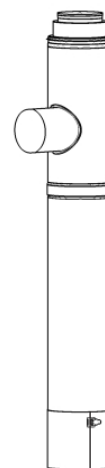
Plocka bort svep och bricka från botten på bakanslutningen



Ställ beklädnadsröret bredvid bakanslutningen med den veckade plåtkanten uppåt, markera på beklädnadsröret vart beklädnaden för bakanslutningen slutar (se pil). Markera runt beklädnadsröret och såga av detta med en vinkelkap, sticksåg eller bågfil.



Montera beklädnadsröret på bakanslutningen med spåret på beklädnadsröret uppåt, spänn fast beklädnadsröret med det svep som togs bort från början, se bild ovanför.



Slutligen monteras det breda svepet (se föregående bild) på beklädnadsröret och justeras så att eventuellt avstånd mellan beklädnadsrör och golv döljs.

Bakanslutning genom mellan- eller yttervägg.

Allmänt

Börja med att placera eldstaden på ett godkänt underlag, se tillverkarens anvisningar.

Markera på väggen bakom eldstaden vart centrum för eldstadens anslutningsstos är, lyft bort eldstaden.

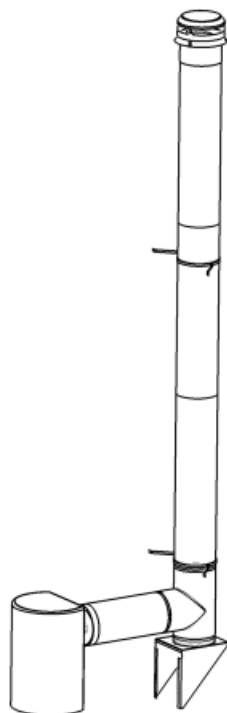
Viktigt! Om väggen består av brännbart material ska lettschakt byggas genom väggen med ett invändigt mått enligt nedanstående tabell. Schaktet måste sträcka sig från utsida till utsida på väggbeklädnaden.

Schaktet kan byggas av exempelvis minerit, gips, spirorör, spånskiva eller brädor.

Består väggen av sten, betong eller annat icke brännbart material, göres ett hål som bara är något större än skorstensmodulens yttermantel, så pass att drevning mot kallras kan göras.

Var noggrann med att hålet blir mitt för eldstadens anslutningsstos.

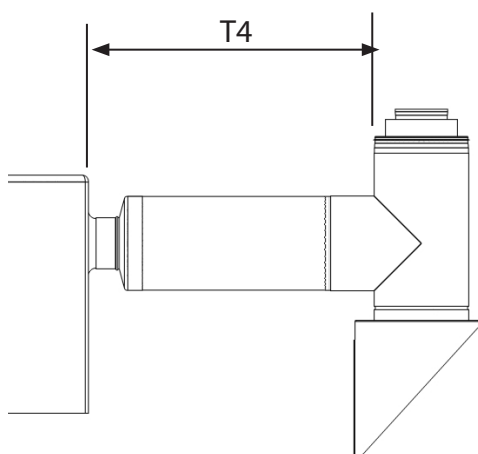
Rökrördiameter	Minsta invändiga mått på schakt
Ø 100 mm	320 X 320 mm
Ø 125 mm	360 X 360 mm
Ø 150 mm	380 X 380 mm
Ø 190 mm	420 X 420 mm
Ø 250 mm	480 X 480 mm



Tips! För att lättare kunna montera ihop den gummiringförsedda skarven bör gummiringen smörjas med den glidpasta som medföljer leveransen eller vanligt vatten med några droppar diskmedel i.

Detta är speciellt viktigt när montage avser en bakanslutning genom mellan eller yttervägg, där detaljerna monteras och tas isär i flera moment.

Montage av bakanslutning genom yttervägg.

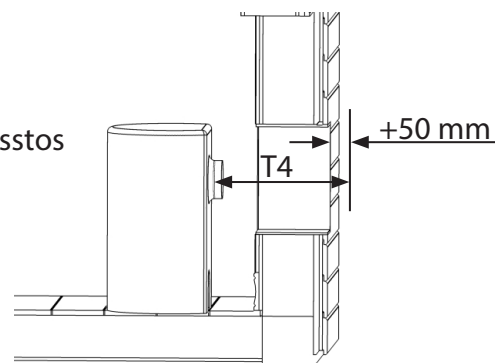


Provmontera ihop kopplingsstycke, skorstensmodul och bakanslutning.

Mät sedan avståndet (T4) från kopplingsstyckets yttersta ände till den vertikala beklädnaden se bild.

Mät sedan motsvarande mått från botten på eldstadens anslutningsstos och +50 mm på utsida fasad, se bild.

Viktigt! +50 mm kan vara något annat om t.ex. skorstenen skall löpa på utsidan av vindskivan.

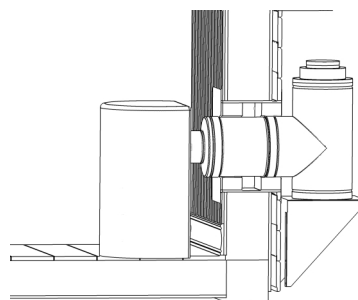


Skillnaden mellan dessa två mått kompenseras genom att skorstensmodulen genom vägg kapas mot kopplingsstycket enligt anvisning på sidan 33.

Efterdet att längden på skorstensmodulen genom väggen har anpassats, provmontera kopplingsstycke, skorstensmodulen och bakanslutningen igen.

Viktigt! Kontrollera att inte skorstensmodulens yttermantel någonstans, kommer närmare brännbart material än 50 mm.

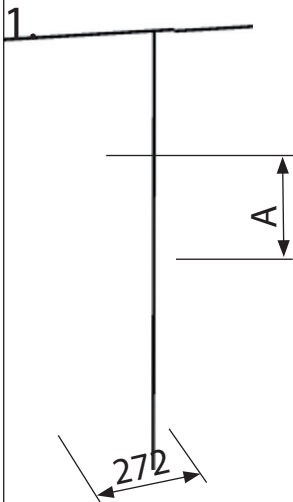
Enheten skall sedan monteras tillsammans med väggkonsolen se nästa sida.



Montage av bakanslutning genom mellanvägg.

Genomförs lika som montage genom yttervägg, väggkonsolen ersätts med stödben i dessa fall. För montage av stödben se sidan 12.

Montageanvisning för artikel 472400



För håltagning genom vägg se sidan 14.

Skruva fast konsolen i väggen.

Konsolens plana yta skall vara (A) mm under hålets centrum. Se tabell

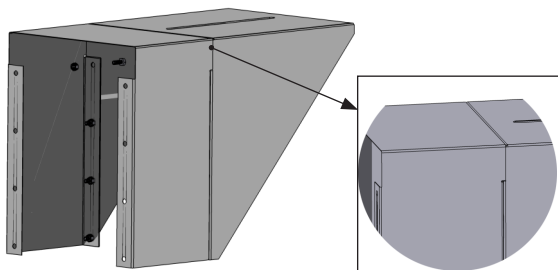
Rörorsdiameter	A
100	150mm
125	235mm
150	235mm
190	235mm
250	295mm

Viktigt! Se till att väggkonsolen har tillräckligt stark infästning mot vägg, det kan behövas regler bakom ytterpanelen eller genomgående skruvar för en bra infästning. Skruva aldrig fast väggkonsolen i bara ytterpanelen.

Dimensionera infästningen för 22Kg/m skorsten.

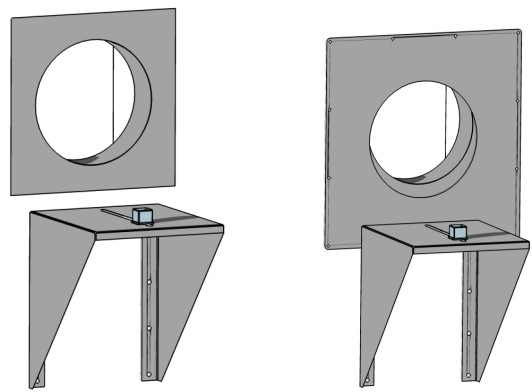
1a.

Skall konsolförlängning användas?



Montera ihop konsolen med förlängningen innan väggkonsolen skruvas fast i vägg.

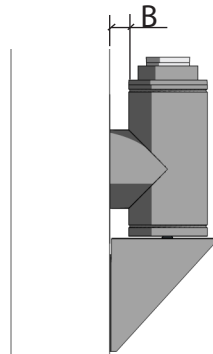
2.



Isolera hålet i väggen med den mineralullsskiva som medföljer täckplåt för vägggenomföring.

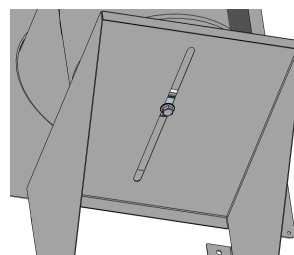
Ställ täckplåten i den spalt som har bildats mellan vägg och väggkonsol.

3.



Ställ bakanslutningen på den fyrkantiga tappen. Justera bakanslutningen så att önskat mått (B) erhålls, dock minst 50mm.

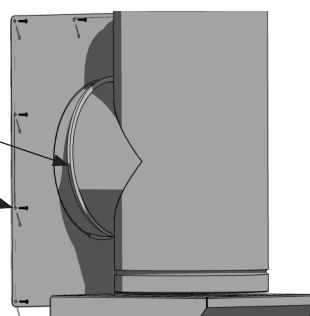
4.



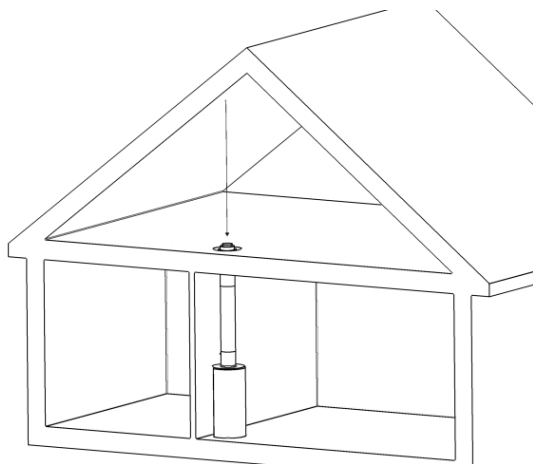
Drag åt skruven på konsolens undersida

5.

Slutligen monteras silikonlist i täckplåtens hål. Skruva därefter fast plåten i väggen.



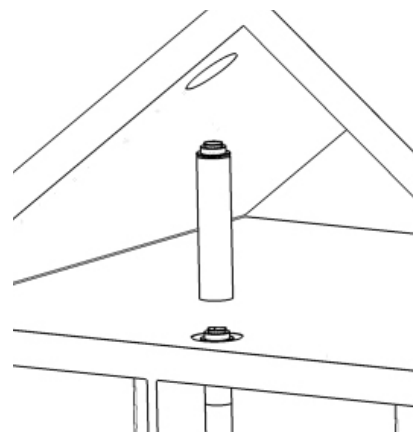
Montering av helisolerade skorstensmoduler.



Sedan eventuell övergång eller bakanslutning har monterats, och i förekommande fall tilläggsisolerats, skall helisolerade skorstensmoduler monteras till skorstenens topp.

Börja med att loda från innertaket på övervåningen/vinden till centrum av det hål som togs upp i innertaket ovaför kaminen. Ta hål i taket, eventuellt måste den utvändiga takbeklädnaden plockas bort.

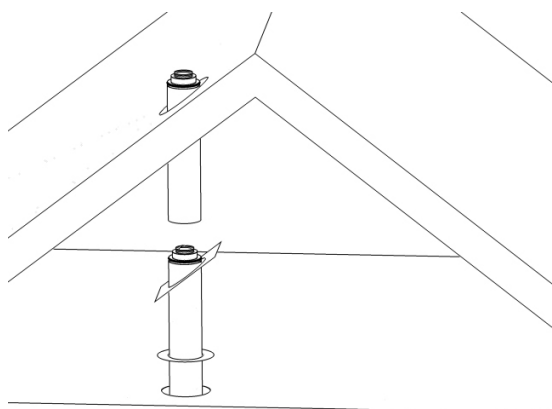
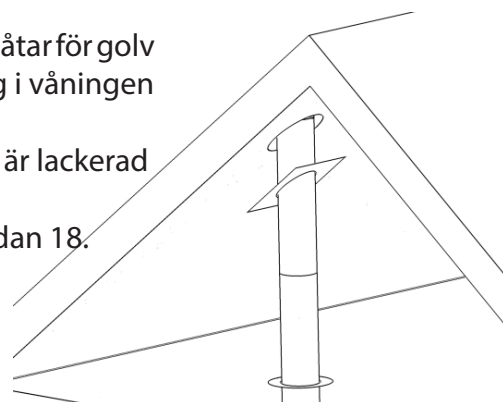
Viktigt! Gör hålet så stort att säkerhetsavståndet 50 mm hålls.



Viktigt! Glöm ej att lägga dit innertaksplåtar för golv och tak om skorstenen skall vara synlig i våningen ovanför eldstaden.

Observera! Att innertaksplåten endast är lackerad på ena sidan.

För montering av innertaksplåtar se sidan 18.

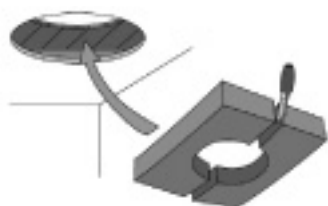


För att underlätta montering av takhuv kan eventuellt de sista skorstensmodulerna monteras i samband med huvvmontaget.

[FÖR DIFFUSIONSTÄT GENOMGÅNG SE SIDAN 19]

Innertaksplåt/Täckplåt för vägg.

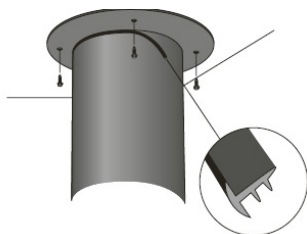
Viktigt! Nedan angivna plåtar kan vara fyrkantiga i stället för runda.



Skär ett hål i den isoleringsskiva som följer med innertaksplåten. Hålet skall vara lika stort som ytterdiameter på den helisolerade skorstensmodulen. Skär ett snitt från centrumhålet och ut till långsidorna så att isoleringsskivan kan träs utanpå skorstenssektionens yttermantel. placera isoleringsskivan i bjälklaget, denna tjänar som kallrasskydd.

För innertaksplåten försiktigt mot innertaket så att inte skorstensektionens lakering skadas. Centrera innertaksplåten runt skorstenssektionen genom att sätta fast silikonlisten mellan innertaksplåten och skorstenssektionens yttermantel. (Se bild nedan)

Tips! Smörj silikonlisten med lite vatten med några droppar diskmedel i, så går den lättare att montera.



När innertaksplåten är centrerad runt skorstenssektionen skruvas plåten fast med medföljande skruvar. tryck fast det sista av silikonlisten, klipp eller skär bort överflödigt list. Förslagsvis döljs skarven bakom skorstenssektionen.

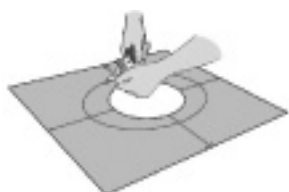
Viktigt! Silikonlistens taggiga sida skall vara vänd mot skorstenssektionens yttermantel.

Innertaksplåt för lutande innertak.



När innertaket lutar måste hålet i innertaksplåten vara ovalt, detta åstadkoms genom att medföljande mall klipps ut i önskad lutning.

Tejpa sedan fast mallen på innertaksplåten Rita efter mallen.



Klipp sedan bort överflödigt material med en plåtsax.

Innertaksplåt för lutande innertak monteras lika som för plant innertak.

Viktigt! Glöm inte att lägga dit eventuella golv- och innertaksplåtar om huset består av flera våningsplan.

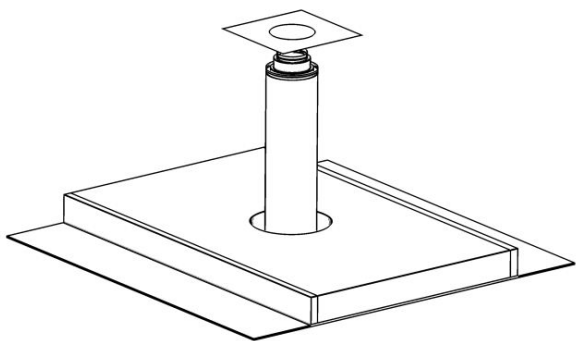
Om vindsbjälklaget är isolerad med annat än obrännbar mineralull, måste en låda byggas som håller undan isoleringen från skorstenens yttermantel.

Viktigt! Säkerhetsavståndet 50 mm från skorstenens yttermantel till insidan av lådan måste hållas.

Lådan kan byggas av Ex. vis. gips, spirorör, minerit, spånskiva eller brädor.

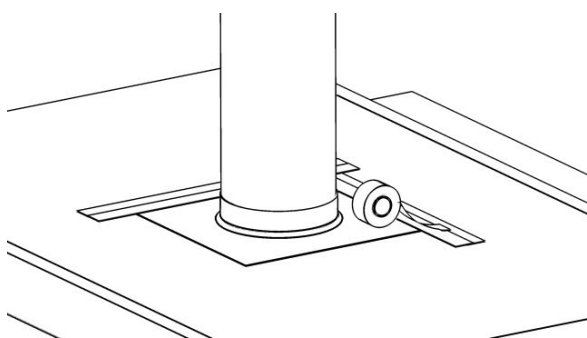
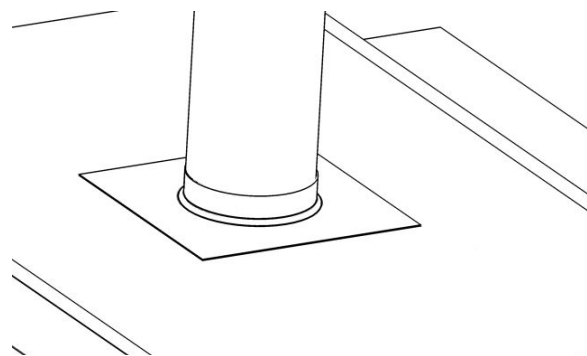
Diffusionspärr för genomgång av bjälklag.

Vid håltagning i vägg och tak kommer i förekommande fall den tätande plastfolien att brytas. I byggnader där det ställs höga krav på trycktäthet rekommenderas därför att diffusionstätningen monteras över hålet och fästes med tejp mot plastfolien.



Trädiffusionspärren överskorstensmodulen och dra den ända ned mot plastfolien.
Viktigt! Gummidukens hål skall INTE klippas upp.

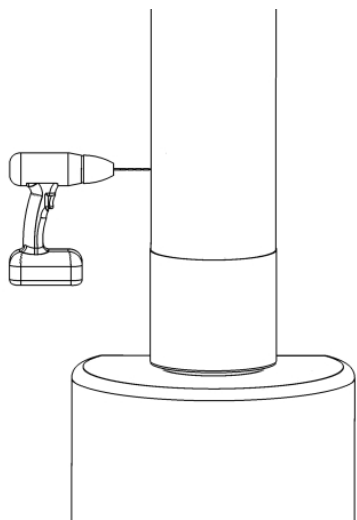
Kontrollera att inte plastfolien eller annat brännbart material ligger närmare skorstensmodulen än 50 mm innan diffusionspärren tejpas fast.



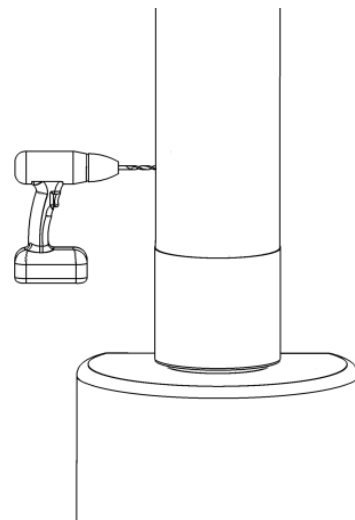
Tejpa sedan med aluminiumtejp eller annan passande tejp på alla sidor runt diffusionspärren så att det blir tätt.

Viktigt! Endast diffusionspärren får ligga an direkt mot skorstens ytermantel. Övrigt brännbart material skall ha minst 50 mm säkerhetsavstånd till skorstens ytermantel.

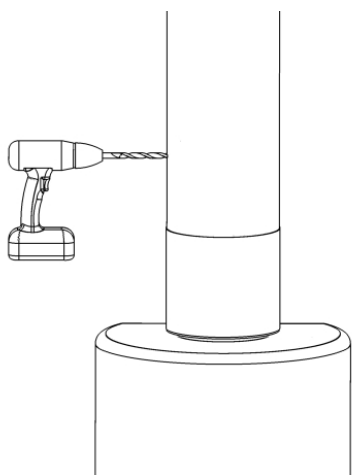
Montering av rökgastermometer. (Finns som extra tillbehör)



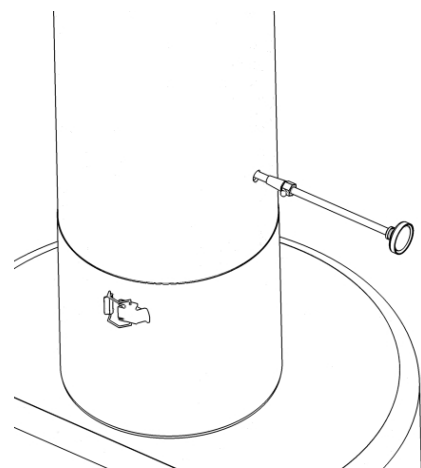
1. Förborra med en 5 mm borrhål 30-40 cm ovanför eldstaden. Borra igenom yttermantel och innerrör.



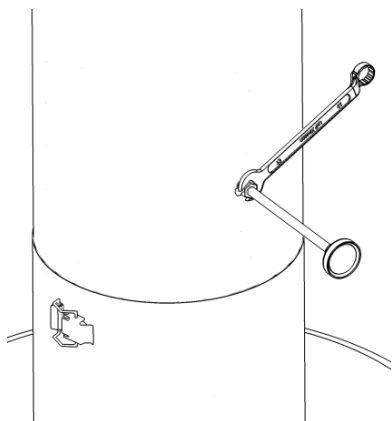
2. Borra med 8,5 mm genom yttermantel och innerrör.



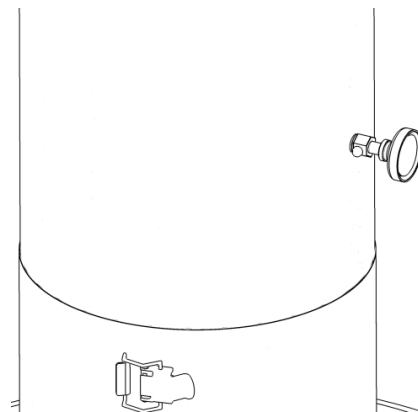
3. Borra med 11 - 12 mm borrhål endast genom yttermanteln



4. Trä in termometern genom yttermanteln och in i rökröret.



5. Skruva in den koniska mässinghysan helt i yttermanteln.



6. Skjut in termometern och lås den med låsskruven.

Sidodragning av NVI 2000

Allmänt

NVI 2000 kan sidodras med vinklar 15° - 90°. Standardvinklar för NVI 2000 är 15°, 30°, 45°, 52°, 63° och 90°.

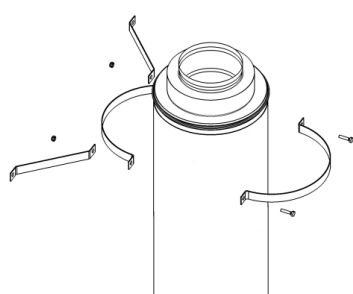
Specialvinklar i andra gradtal kan i undantagsfall förekomma.

Är rörvinkeln större än 45° dvs. 46° - 90° skall renslucka/rensluckor placeras så att rensning av första vertikala delen från eldstaden samt den diagonala delen mellan vinklarna underlättas.

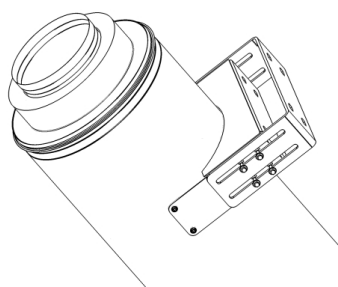
Sidodragningen måste förankras med endera väggbeslag, upphängningskonsol, stödben, bärplatta eller en kombination av dessa.

Varje vinkel måste förses med någon av de angivna förankringarna.

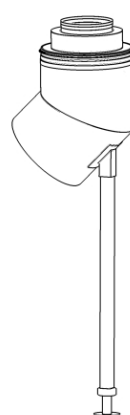
Maximalt inbördes C/C avstånd mellan förankringar är 1500 mm.



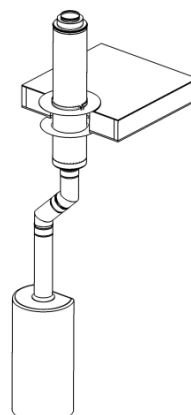
Väggbeslag



Upphängningskonsol



Stödben



Bärplatta

Viktigt! Säkerhetsavståndet från skorstensmodulens yttermantel till närmast brännbara material är för helisolerad skorstensmodul 50 mm och för halvisolerade skorstensmoduler 80 mm.

För oisolerade anslutningsrör gäller att säkerhetsavståndet ökas till 500 mm om rörvinkeln är större än 70°, för rörvinklar mindre än 70° gäller säkerhetsavståndet 300 mm till närmast brännbara material.

NVI 2000 har ingen begränsning vad gäller antal vinklar som skall användas, om flera vinklar än två används skall rensluckor placeras så att rensning av hela rökkanalen kan ske utan besvär.

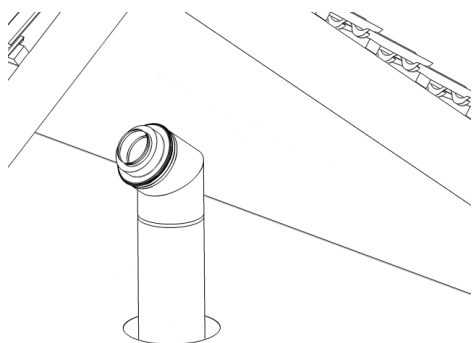
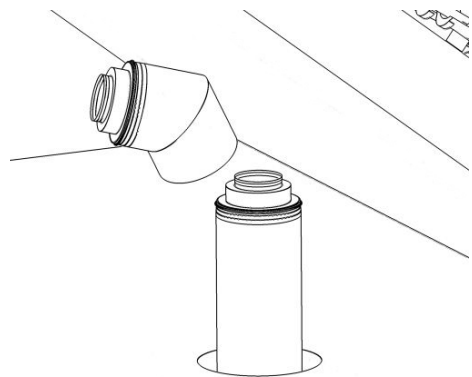
Viktigt! Rökkanalen i skorstensmodulen förlängs av varma rökgaser (längdutvidgning). Rökkanalen förlängs med 1 mm/m/100°C. Det innebär som exempel, om rökgastemperaturen är 400°C så förlängs rökkanalen med 4,0 mm/m skorstensmodul. Detta är krafter som inte går att begränsa, därför skall rökkanalens längdutvidgning tas med i beräkningen för säkerhetsavstånd till brännbart material, så att inte systemskorstenens säkerhetsavstånd minskar när eldstaden är i drift.

Montering av sidodragen skorsten

Börja med val av montage typ enligt sidan 6. Monteras system skorstenen enligt montage typen till det ställe där sidoförskjutningen skall börja.

Viktigt!

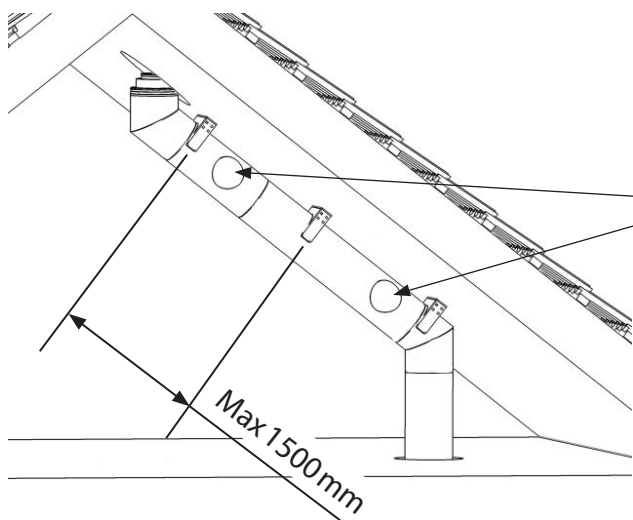
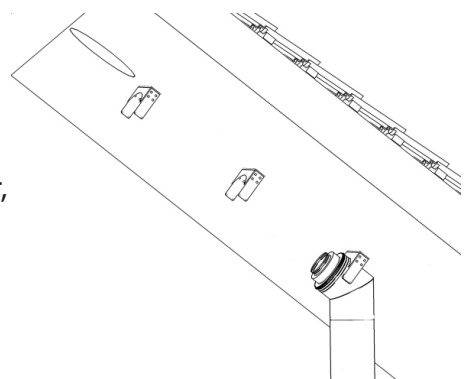
Glöm inte att montera innertaksplåtar om sådana skall användas.



Montera första vinkeln på skorstensmodulen, vrid vinkel till rätt position. Fortsätt sedan med att montera skorstenssektioner tills det ställe där skorstenen skall gå vertikalt igen.

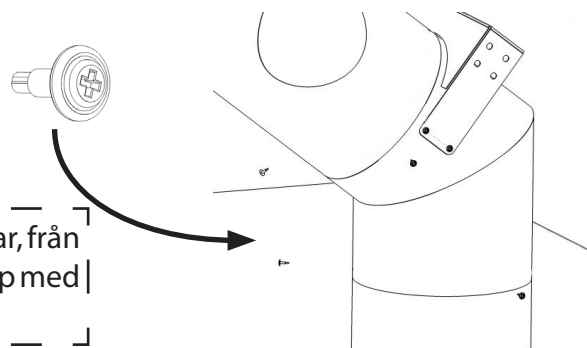
Viktigt! Skall upphängningskonsol användas, måste dessa monteras i taket före skorstenssektionerna.

Beakta också eventuella skorstenssektioner som innehåller rensluckor, placera dessa sektioner så att system skorstenen går att rensa på ett lätt sätt.



Förslag på rensluckors placering.

Viktigt! Vid sidodragning av skorstenen skall alla skarvar, från första vinkeln till och med den sista vinkeln skruvas ihop med medföljande plåtskruvarna.



Används väggbeslag för avlastning kan dessa monteras samtidigt med skorstenssektionerna.

Viktigt! Maximalt centrumavstånd mellan infästningar på den diagonala delen är 1500 mm.

Tips! Harsystem skorstenen specificerats (mängdats) av Näländens Värmeindustri AB, är följese deln lika med montage ordning, med följese delns positioner stigande med början från eldstaden

Två eldstäder på samma systemskorsten.

Bestämmelser

Allmänt

Att ansluta en skorsten till flera eldstäder är tillåtet enligt gällande BBR och ratificerade EN- standarder, under förutsättning att systemskorstenen är CE-märkt. Vissa normativa regler och krav, informativa riktlinjer och beräkningsmetoder finns i EN-standarder som måste följas för att skorstenssystemet skall falla inom ramen för CE-märkning. När tänkt installation frångår dessa normativa regler och krav, eller om systemskorstenen endast är typgodkänd/P-märkt går det normalt inte att ansluta två eldstäder till samma systemskorsten.

Det skall med tillverkarens standarddetaljer gå att sätta samman ett skorstenssystem för två eldstäder på samma systemskorsten utan modifieringar, det är alltså inte tillåtet att kapa moduler för att erhålla rätta anslutningshöjder. Däremot är det tillåtet att anpassa oisolerade- och halvisolerade skorstensmoduler för att passa mot eldstädernas anslutningshöjder.

Krav

Följande krav gäller för att NVI AB skall kunna sätta ett CE-märke på skorstenssystemet.

Beställaren skall för NVI AB eller dennes ombud uppvisa underlag för termiska och hydrodynamiska beräkningar. Följande underlag skall redovisas:

- typ av eldstad/brännare
- typ av bränsle
- max (nominell) rökgastemperatur
- min och max massflöde av rökgaser
- min undertryck eller max övertryck för eldstaden/brännaren
- koldioxidhalt
- ritningsunderlag för skorstensdragning
- lokala bestämmelser (byggregler)

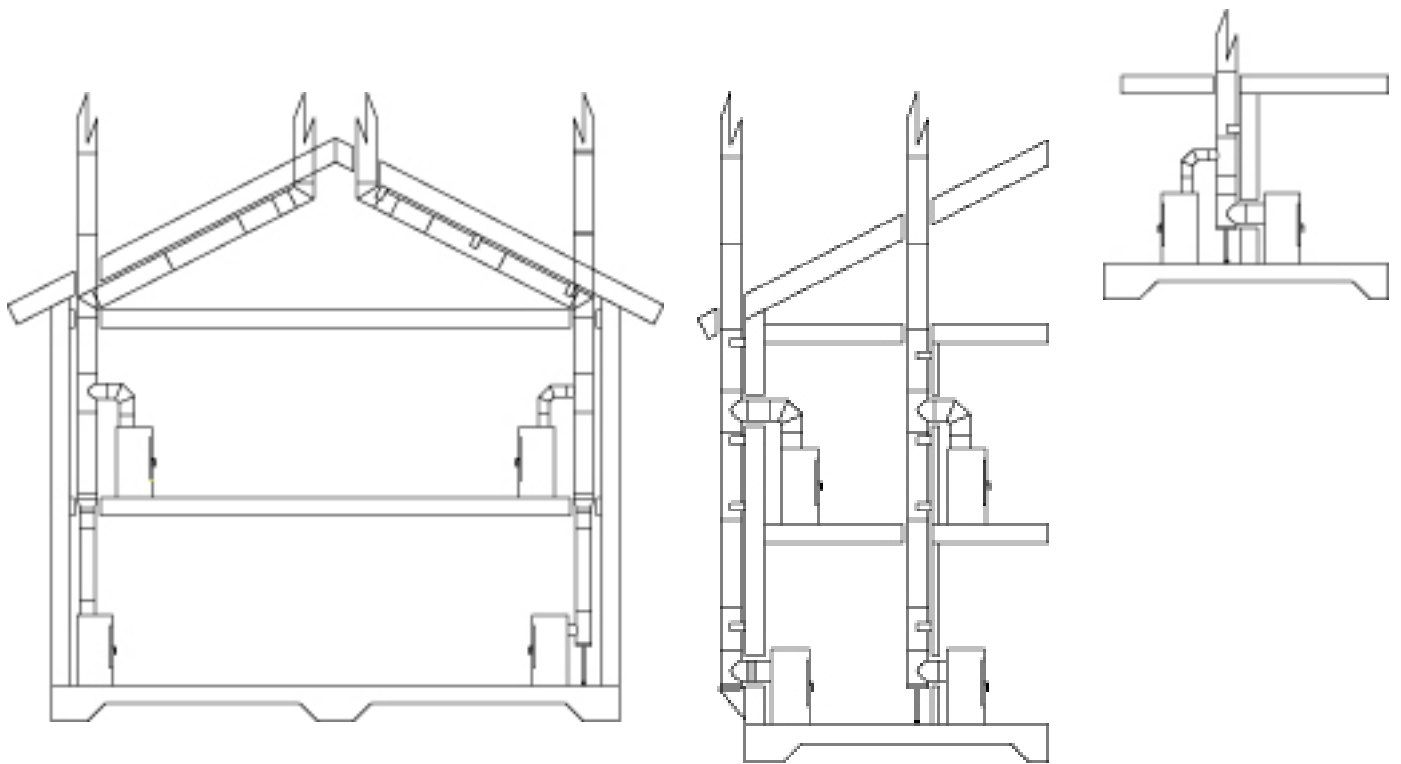
Utförande

Eldstäderna får anslutas med oisolerad- eller halvisolerad anslutningskanal i det rum där eldstäderna är placerad, i övrigt skall skorstenssystemet bestå av helisolerade sektioner.

Det är ej heller tillåtet att passera brandskiljande väggar eller bjälklag med oisolerad- eller halvisolerad anslutningskanal.

Säkerhetsavstånden för skorstenssystemet är lika som för NVI 2000 systemskorsten, dock med ett undantag och det gäller oisolerad anslutningskanal där säkerhetsavståndet är 3x nominell rökrörsdiameter, detta får minskas till 1,5x nominell rökrörsdiameter om en värmesköld tillverkad i samma material som anslutningskanalen monteras

Montagetyp



Montering

Montering av systemskorsten med två eldstäder kan bli en blandning av "Val av skorstensmontage" se sid 6

Följ val av skorstensmontage för respektive eldstad.

Säkerhetsavstånd till brännbart material för systemskorsten avsedd för två eldstäder är lika som för NVI 2000 i övrigt. Huvudrökkanalen får EJ anpassas i längd för att erhålla rätta anslutningshöjder, justering av anslutningshöjder får endast göras med förbindelsekanaler till systemskorstens huvudkanal.

Observera! Eldstäder som skall anslutas på två olika våningar, där måste eldstaden på övervåningen alltid toppanslutas.

Viktigt! När bara den ena eldstaden för tillfället används, skall den oanvända eldstadens luckor och spjäll vara stängda.

Montering av NVI 2000 ovan yttertak

Fyrkantig takhuv.

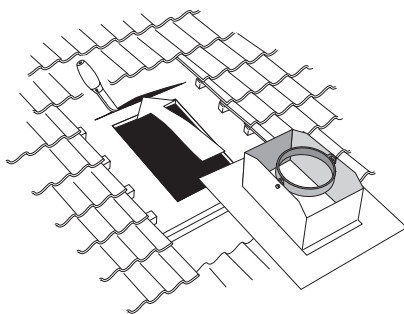
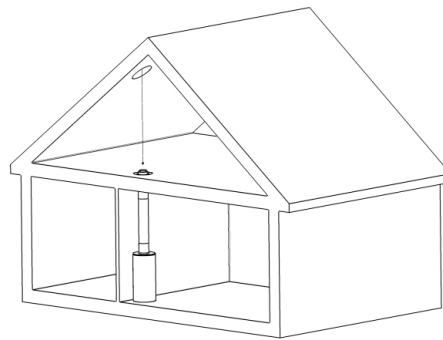
Allmänt.

Montageanvisningen är skriven för tegeltak men kan naturligtvis tillämpas även för andra takmaterial.

- för plåttak behövs även en plåt som går frånnocken ned till skorstenen och placeras så att vatten ej kan rinna in under skorstenens nederbeslag.
- Om stag skall monteras behöver dessa en stark infästning i taket. Antingen i en takstol eller en regel på takets undersida. Se detaljanvisningar som medföljer stege, stag och plattform.

Montering

Börja med att loda från den skorstenssektion som slutar under yttertak, gör en markering på yttertakets undersida, borra sedan ett hål genom yttertakets bjälklag.



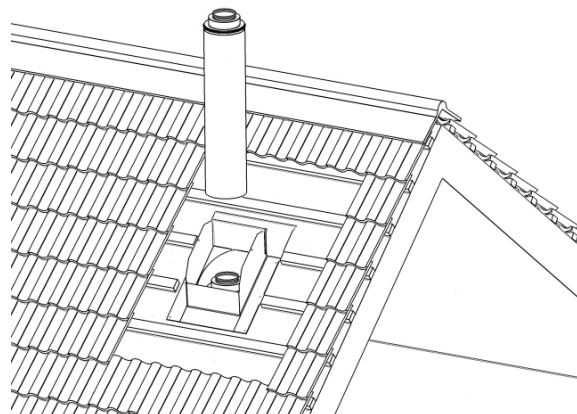
Plocka bort takpannor/takplåt så att det nyss gjorda hålet friläggs. Mät underbeslagets stos (längd och bredd), det borrarade hålet skall vara i centrum av dessa två mått. Markera på undertaket vart underbeslaget kommer att placeras. Därefter sågas bärläkten av så att underbeslaget kan placeras på undertaket. Underbeslaget bör, för att ge bästa tätning träs upp under takpappen eller takboarden.

När underbeslaget har placerats så att det borrarade hålet är i centrum av underbeslagets stos, rita upp stosos invändiga mått på undertaket, plocka därefter bort underbeslaget och såga ett lodrätt hål genom takbjälklaget.

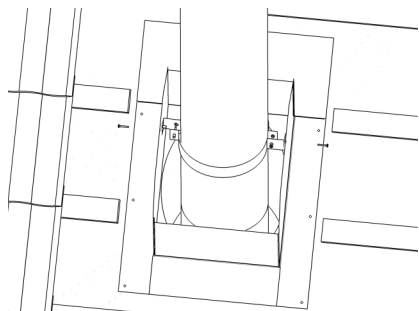
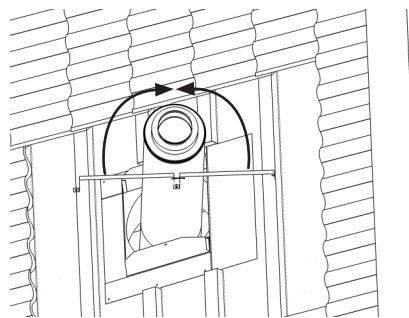
Viktigt! Om undertaket består av board eller något annat poröst material måste en regel sättas upp mellan takstolarna så att det blir en stadig fästpunkt för underbeslaget. Detta med tanke på den eventuella vind- och snölast takhuv kommer att utsättas för.

Lägg därefter tillbaka underbeslaget på undertaket, kontrollera att takpappen eller takboarden ligger ovanpå underbeslagets övre del, se bild ovan. Detta är ett måste för att eventuellt kondensvatten inte skall rinna in i takbjälklaget och förorsaka skada.

Sedan monteras skorstensmoduler genom takbjälklaget och underbeslaget.

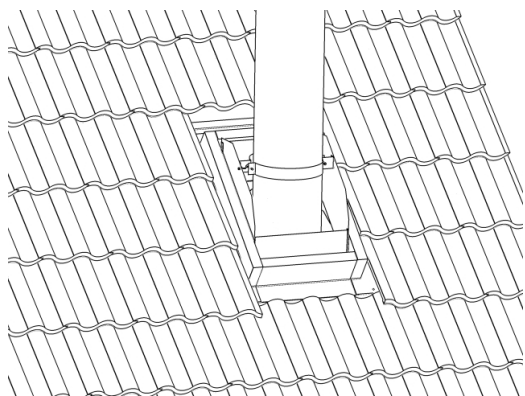
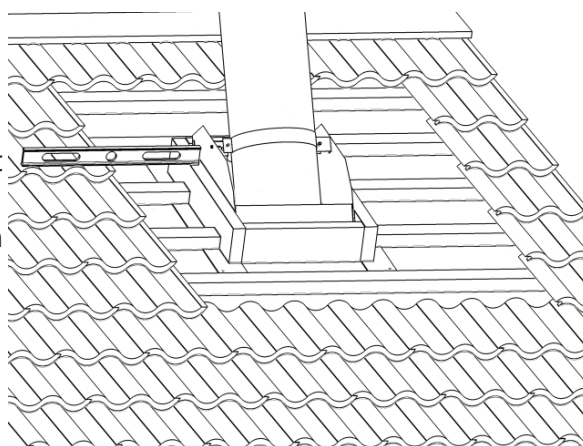


Montera staging för underbeslag, se bild nedan.
Böj halvorna runt skorstensmodulen, se bild brevid.
Montera skruv och mutter så att halvorna hålls kvar på skorstensmodulen.
Montera stagingen i underbeslaget, se bild nedan.
Viktigt! Drag ej fast skruvarna.

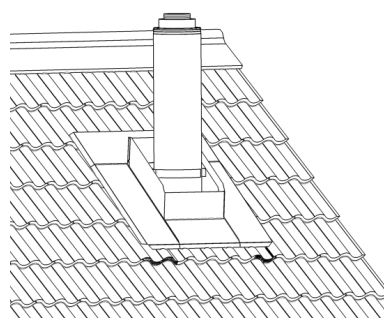
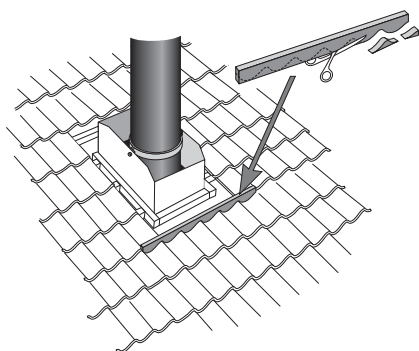


Kontrollera med hjälp av vattenpass att systemskorstenen står lodrätt.
Sedan skruvas eller spikas underbeslaget fast i undertaket, se bild.
Drag fast alla skruvar för underbeslagets staging.

När underbeslaget sitter fast i undertaket skall en ram runt underbeslagets stös byggas.
Dimensionen på materialet skall vara lika stort som avståndet från undertak till ovasida takbeklädnad.
Därefter skall takläkten läggas tillbaka mot underbeslag och den nyss tillverkade träramen.

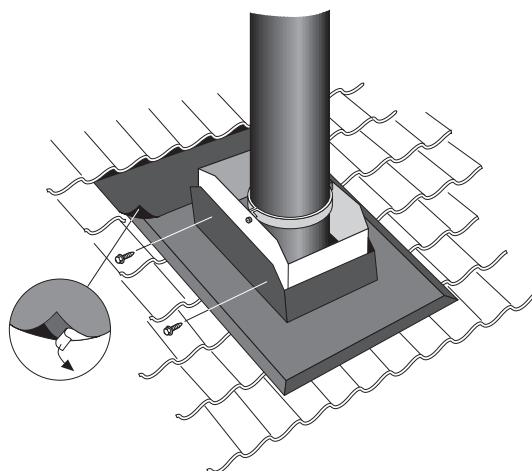


Lägg sedan tillbaka takbeklädnaden mot underbeslaget. I vissa fall kan det bli nödvändigt att kapa och/eller klyva takpannor så att dessa kommer så nära underbeslagets stös som möjligt.



För att förhindra inblåsning av snö så bör den medföljande tätninglisten monteras.
Lägg därefter dit nederbeslaget.

Klistrafastnederbeslagets gummiduk på nederbeslagets överkant, och trä sedan gummiduken under den näst kommande raden av takpannor och fäst gummiduken i takpannans bärläkt med hjälp av spik eller klammer.

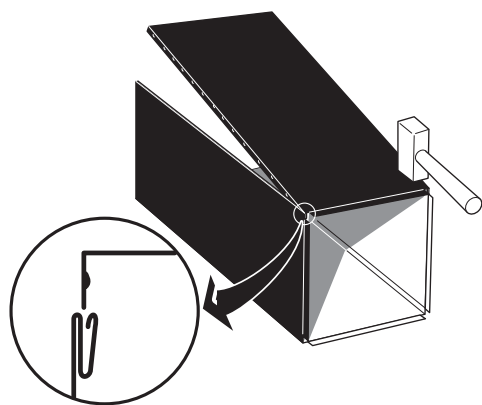


Fortsätt sedan med att montera återstående skorstensmoduler så att rätt skorstenshöjd erhålls.

Huvens konstruktion och dess beståndsdelar visas i vidstående bild.

Observera! hur en stagplåt ska förena en mantel med nästa mantel alternativt teleskopdel.

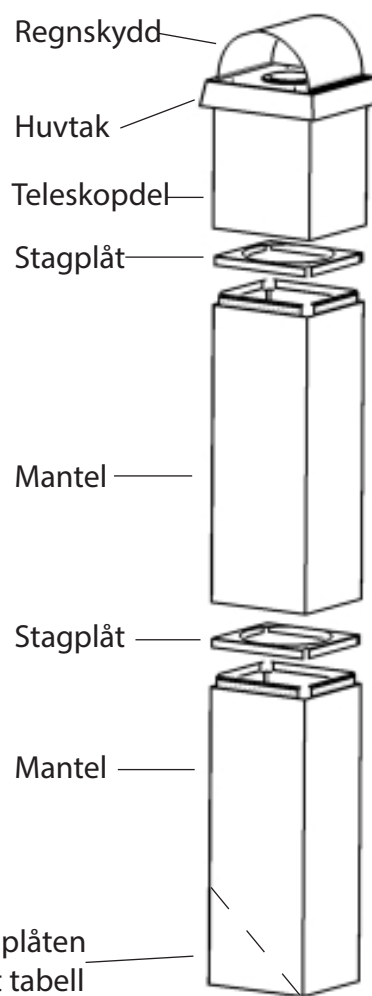
Beroende på om det i beställningen ingår en eller flera mantlar i leveransen.



Manteln består av fyra plåtar och en stagplåt. Studera mantelns falsning, se bild ovan. Falsningen är av så kallad "snäppfals", det går alltså att sätta ihop plåtarna men inte ta isär dem utan att skada falsningen. Därför är det oerhört viktigt att plåtarnas ändrar är absolut jämna innan mantelsidorna sammanfogas.

Börja med att plocka fram en sida och en gavel. Passa ihop falsningen och se till att sidornas ändrar är jämna. Knacka försiktigt ihop mantelsidorna med hjälp av en träklubba, plasthammare eller dylikt. Används en vanlig snickarhammare måste en träbit användas som skydd för att inte plåten skall skadas. Knacka sedan efter hela mantelsidan tills plåtarna bottenar i varandra. Fortsätt därefter likadant med nästa mantelsida, för att sedan avsluta med sista gaveln.

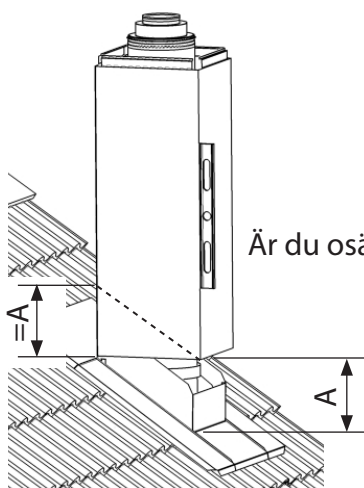
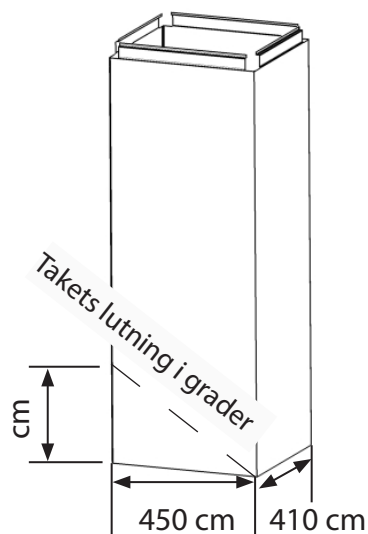
Ingår flera mantlar i leveransen gör likadant med dessa.



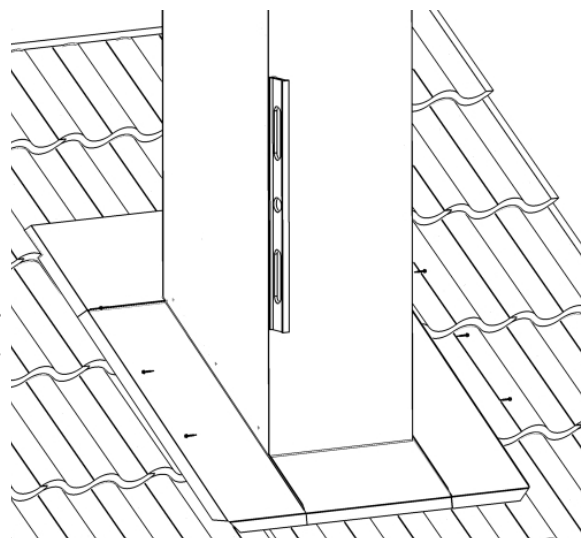
När sedan mantel är ihopsatt skall dess sida snedkas efter taklutningen se bild nedan. Detta göres lämpligast med plåtsax eller en vinkelkap eller en kombination av dessa verktyg. Hur mycket som skall kapas bort är beroende på husets taklutning. Nedanstående tabell visar hur många centimeter som skall kapas bort vid olika taklutningar.

Taklutning °	Cm
10 °	8
15 °	12
20 °	16
25 °	21
30 °	26
35 °	31
40 °	38
45 °	45

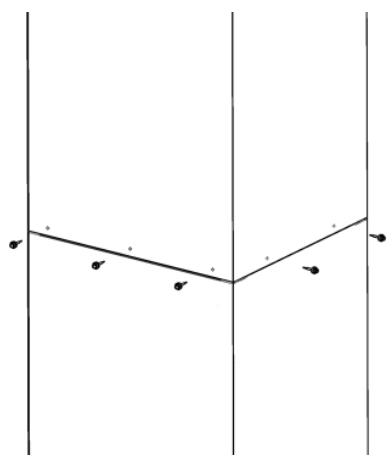
Viktigt! Manteln inte är fyrkantig utan den är rektangulär, det är alltså mantelns långsida som skall snedkas efter taklutning.



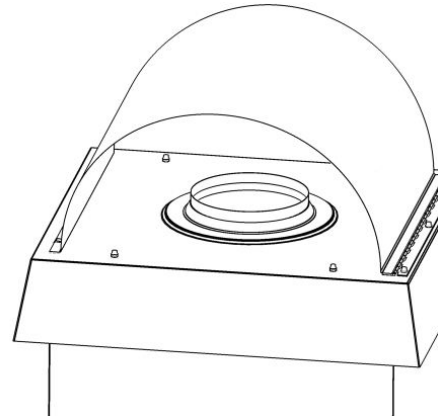
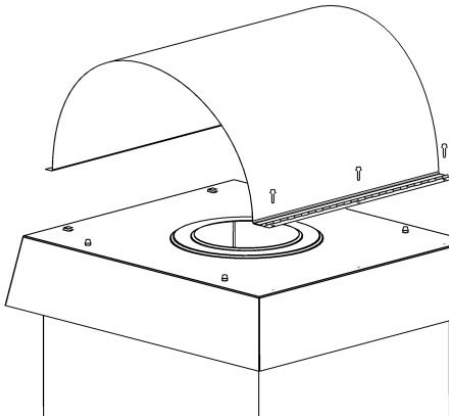
Är du osäker på vilken taklutning som huset har, kan du göra som vidstående bild visar.



Montera sedan mantel på nederbeslaget. Innan manteln skruvas fast skall den riktas med hjälp av ett vattenpass. Förborra genom mantelsida, nederbeslag och underbeslag med en borrh 3,0 mm, innan medföljande skruvar sätt på plats. Observera! att inga skruvar skall sättas på manteln kortsidor.

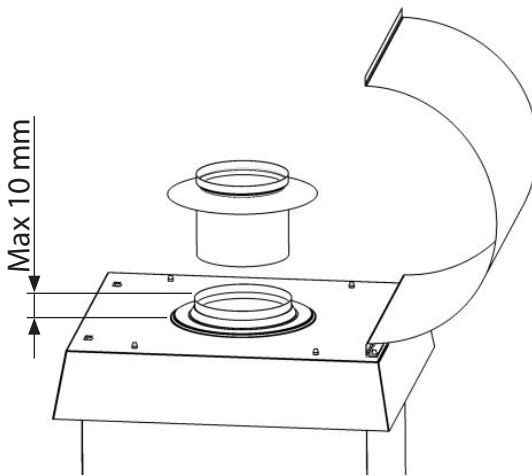


Om flera mantlar skall användas monteras dessa. Även här kan det vara till fördel att förborra med en 3 mm borrh genom mantelsida, stagplåt och mantelsida. Observera! att i detta fallet skall två skruvar monteras på mantelns kortsida.



Montera regnskyddet på teleskopdelens huvtak. Trä på teleskopdelen över manteln och skjut sedan ned teleskopdelen så att den bottenar mot skorstensmodulens isolering.

Nu skall endast skorstensmodulens rökkanal sticka upp ovanför huvtaket.



Innan droppstosen monteras skall rökkanalens längd ovanför huvtaket tillpassas. Rökkanalen skall sticka upp ca. 10 mm ovanför huvtaket. Sticker rökkanalen upp mer än 10 mm ovanför huvtaket kommer inte droppstosens kon att ligga an mot huvtaket och då finns risk att regnvatten tränger in och väter systemskorstens isolering. Sluter rökkanalen under huvtaket måste isoleringen på skorstensmodulerna kapas för att erhålla rätt mått, detta för att inte rökkanalens längdutvidgning skall förstöra takhuven vid eldning. Förborra med 3 mm borr genom teleskopdel, stagplåt och mantel innan teleskopdelen skruvas fast med medföljande plåtskruvar, se nedersta bilden på föregående sida.

Viktigt! Limma inte fast droppstosens kon mot huvtaket med utefog därför att rökkanalen förlängs vid eldning (längdutvidgning) och då kommer också droppstosen att lyftas från huvtaket. Någon risk för fuktinträning finns emellertid inte, då rökkanalen är varm dunstar eventuell fukt bort.

Viktigt! Vid montering av takhuv på timmerhus skall teleskopdelen ej skruvas fast. Även stagsvepet i underbeslaget skall sitta aningen löst runt modulen.

Dessa detaljer skruvas fast efter ca 1år då timmerstommen satt sig.

Placering pånock.

Montaget förutsätter att systemskorstenen monterats enligt denna monteringsanvisning.

Iövrigt sker montaget lika som beskrivits på föregående sidor med undantag av att manteln måste klippas så att den passar mot nederbeslaget som är bruten övernock.

Övrigt! För montering av stege, stag och plattform. Se separata anvisningar bipackad för respektive artikel.

Montering av NVI 2000 ovan yttertak

Rund skorstenshuv.

Allmänt.

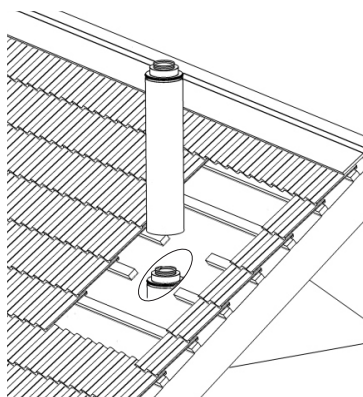
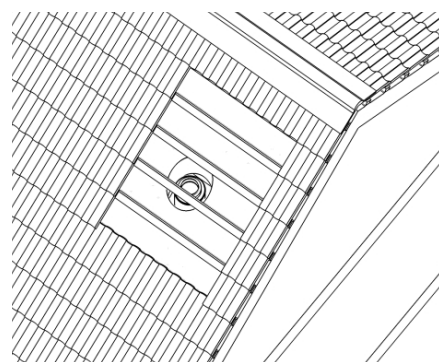
Montageanvisningen är skriven för tegeltak men kan naturligtvis tillämpas även för andra takmaterial.

- för plåttak behövs även en plåt som går frånnocken ned till skorstenen och placeras så att vatten ej kan rinna in under skorstenens nederbeslag.
- Om stag skall monteras behöver dessa en stark infästning i taket. Antingen i en takstol eller en regel på takets undersida. Se detaljanvisningar som medföljer stege, stag och plattform.

Börja med att loda från centrum på den skorstenssektion som slutar strax under yttertak, gör en markering på yttertakets undersida, borra sedan ett lodrätt hål genom yttertakets bjälklag.

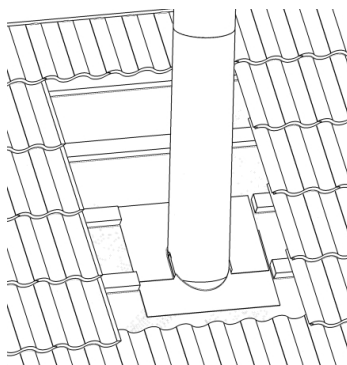
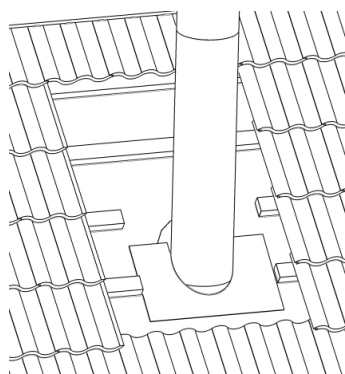
Plocka bort takpannor så att det nyss gjorda hålet friläggs. Därefter sågas bärläkten av så att stagplåtarna kan placeras på undertaket.

Såga sedan ett hål genom takbjälklaget som är så stort att närmaste avstånd till brännbart material inte understiger 50 mm.



Montera sedan skorstensmoduler så att takbjälklaget passeras. Med hjälp av ett vattenpass riktas systemskorstenen upp så att den står i lod.

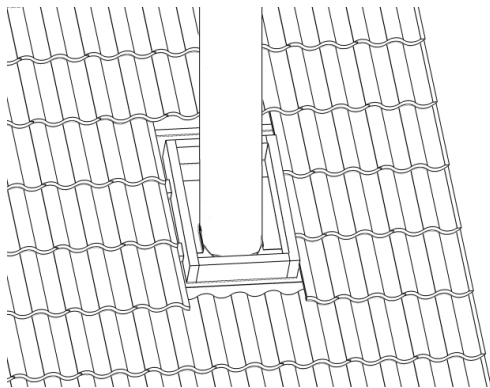
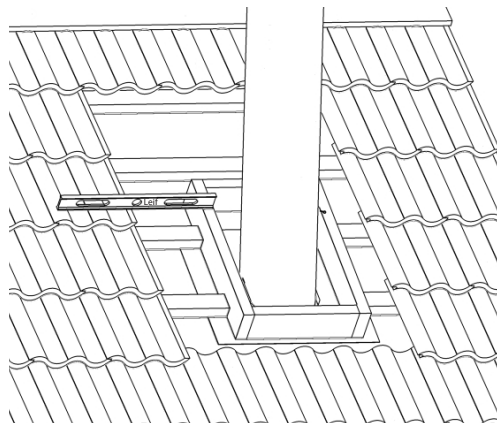
Montera stagplåtens nedre halva mot undertaket och skorstensmodulen, skruva eller spika fast denna i undertaket.



Montera den övre halvan av stagplåten mot skorstensmodulen och spika eller skruva fast den.

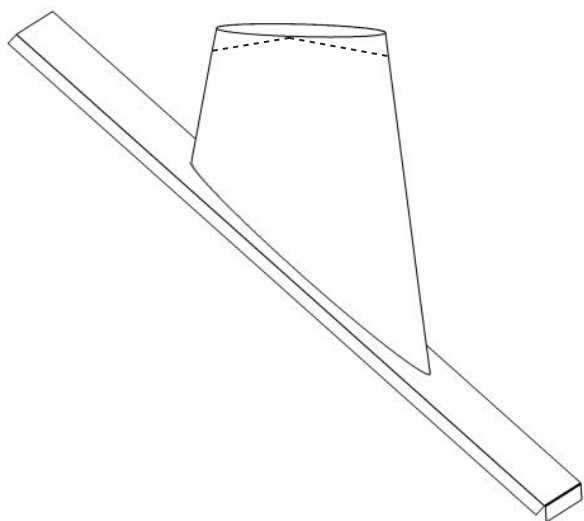
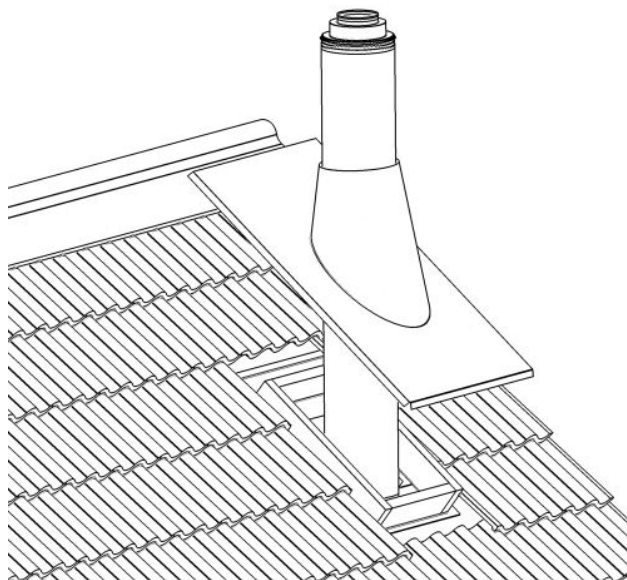
Viktigt! För att säkerställa en god tätning för eventuellt kondensvatten bör den övre halvan av stagplåten/underbeslaget monteras under takpappen eller takboarden.

Närstagplåten/underbeslaget sitter fast i undertaket skallen ram runt stagplåten byggs.
Dimensionen på materialet skall vara lika stort som avståndet från undertak till ovasida takbeklädnad .



Därefter skall takläkten läggas tillbaka mot stagplåt/underbeslag och den nyss tillverkade träramen. Det kan bli nödvändigt att kapa och eller klyva någon takpanna.

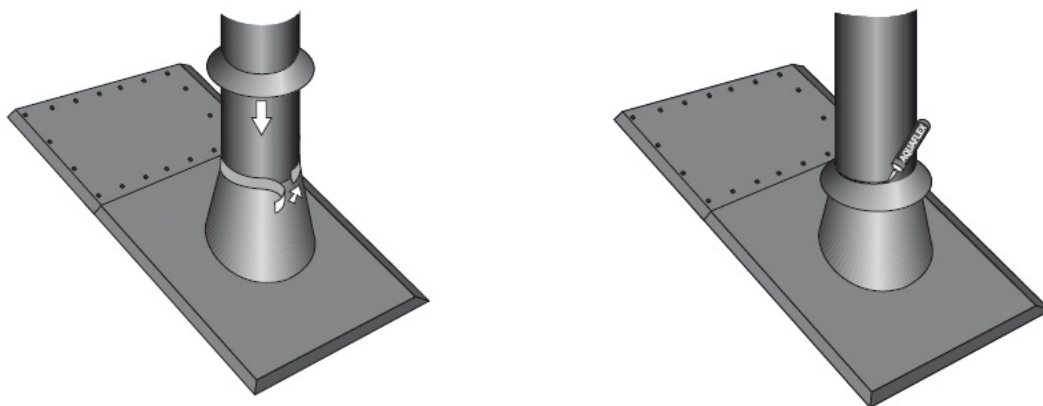
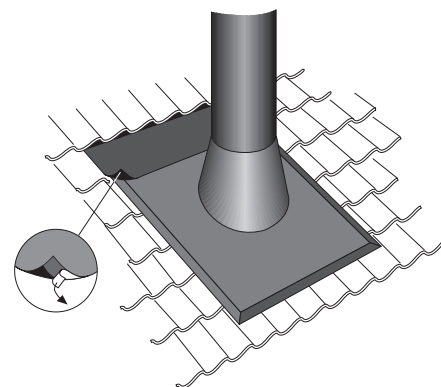
Träsedantaktätningen överskorstensmodulen och förden försiktigt (så att inte systemskorstens lackering skadas) ner mot takpannorna.



Överensstämmer inte taktätningens vinkel med taklutningen kan det bli nödvändigt att justera vinkel på taktätningens stös.
Måste stösens vinkel justeras bör detta göras med omsorg. klipp hellre två gånger än allt på en gång, om stösen klipps av för mycket kommer den inte att täta mot systemskorstens yttermantel, och regnvatten kan därför tränga in i takbjälklaget och förorsaka skada.

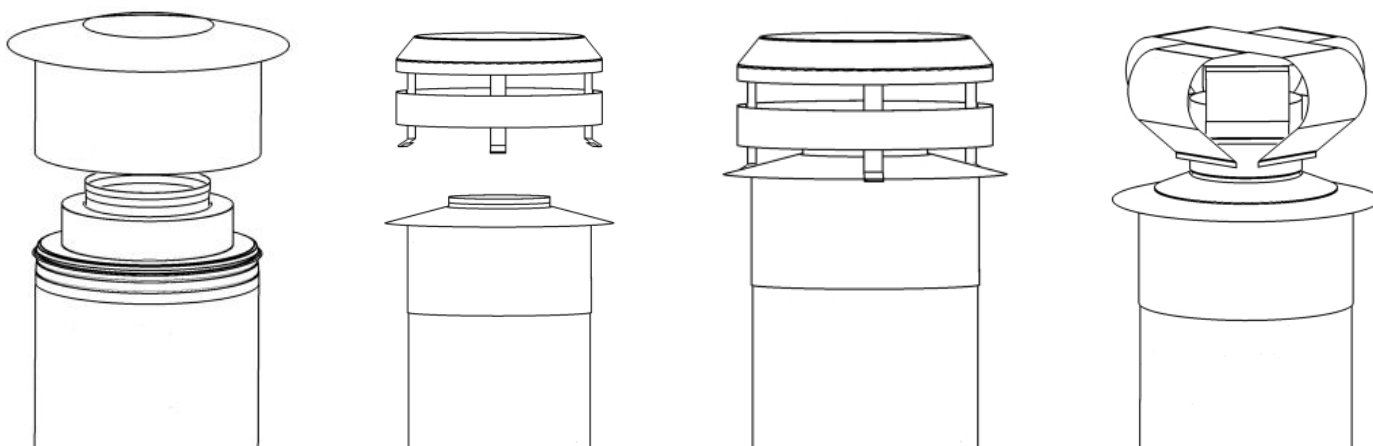
Gummiduken (extra tillbehör) klistras fast på taktätningens övre del, och träs in under näst kommande rad av takpannor och förankras i bärlekten med spik eller klammer.

Består takbeklädnaden av plåt behövs istället en förlängningsplåt motnock (extra tillbehör) se bild nedan.



Monteradärefterdenmedföljandegummiteljensamtregnkragen, appliceraensträngavutefog i skarven mellan regnkragen och skorstenens yttermantel för maximal täthet.

Regnskydd



Applicera utefog på toppskyddets insida innan det trycks fast på skorstensmodulen. Haka därefter fast det runda regnskyddet. Det runda regnskyddet kan bytas ut mot ex. vis. Spirovac eller Ballerina.

Rund skorstenshuv placerad på nocken

Montaget sker lika som för montering på tak med den skillnaden att taktätningen har tillverkats för att passa över nocken.

Övrigt! För montering av steg, stag och plattform. Se separata anvisningar bipackad för respektive artikel.

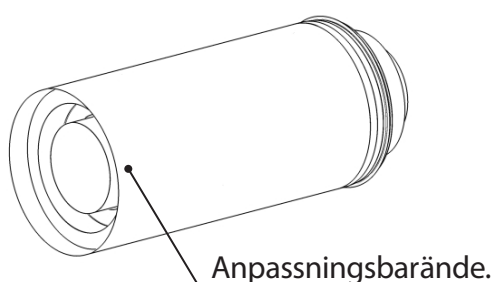
Anpassning av skorstenslängd

Tillpassning av längd under takhuv eller toppskydd.

I detta fall sker kapning av modulens övre ände, se till att modulens innerrör kapas ca 15mm ovanför isolering och yttermantel, så att det kan sticka upp genom huvens tak.

Viktigt! Enligt svenska byggregler skall skorstenen mynna minst 1m över takytan, men ej under byggnadens högsta punkt (nocken).

Kapinstruktion för kapning av modul mellan vinklar eller mot kopplingsstycke.



1. Markera på beklädnadsrör, isolering och röckanal hur mycket som skall kapas bort.

Viktigt! Alla delar skall kapas lika mycket.

Beklädnadsröret bör kapas med stor omsorg då denna del kommer att synas.

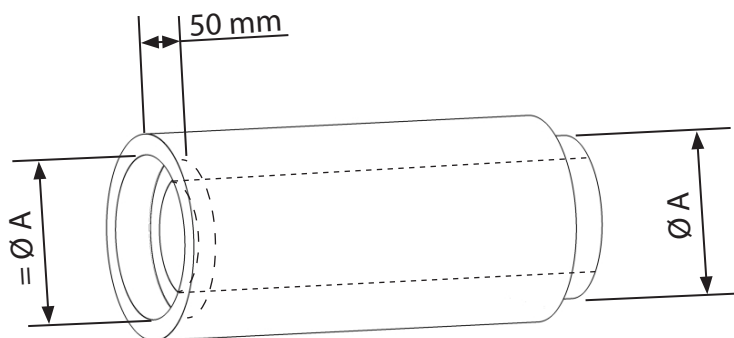
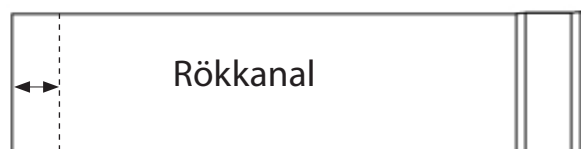
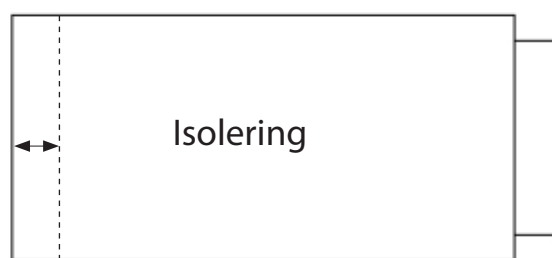
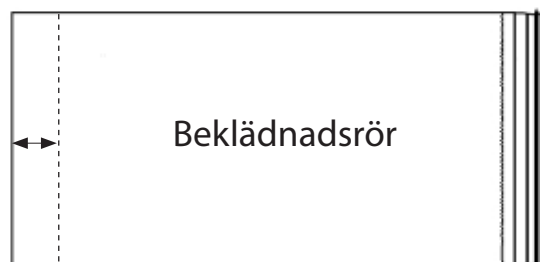
2. Beklädnadsrör och röckanal kan kapas med vinkelkap, sticksåg eller bågfil.

3. Isoleringen kan kapas med isolersåg eller kniv.

4. Skär med kniv isoleringens hona i nederdelen.

Se bild nedan.

5. Sätt samman skorstensmodulen.



Driftsättning

Besiktning av anläggning.

När systemskorstenen monterats enligt denna anvisning skall systemskorstenen besiktigas av en godkänd besiktningsman, innan anläggningen får tas i drift.

Det kan vara lämpligt att kontakta skorstensfejaremästaren innan du sätter igång arbetet med att montera systemskorstenen, detta beroende på att vissa eldstäder behöver en särskild besiktning av anslutningen mot eldstaden, detta gäller främst eldstäder med lättbetongomramning.

Skorstensskylt.

CE 0402
NVI, Näldenvägen 40, SE-830 44 Nälden 04 0402-CPD-265403
SS-EN 1856-1 Sektion till flerväggig systemskorsten av metall NVI 2000: SS EN 1856-1 - T450-N1-D/W-V2-L50100-G50
Tryckhållfasthet: Maximalt 20 m skorstenssektioner. Flödesmotstånd: 0,15 μm Värmemotstånd: 0,40 ($\text{m}^2 \text{K/W}$) vid T450 Resistens mot soteld: Godkänd Böjhållfasthet: 1,5 kN Draghållfasthet: 0,6 kN Icke-vertikal installation: Maximalt 1,5 m mellan fästpunkter 15° - 90°. Hållfasthet för vindlast utomhus: Maximalt 1,8 m fristående över tak utan stag. Resistens mot frysning-upptining: Godkänd
Ordernummer _____

Efter det att systemskorstenen har monterats, skall skorstensskyltar appliceras på systemskorstenens nedre- samt övre del. Skorstensskyltar bipackas i artikel 917500.

Ordernummer fylls i av installatören, ordernumret framgår på följeseden som kom med leveransen. Om du saknar följesedel kontakta det försäljningsställe där du köpt skorstenen.

Drift och skötselansvisning.

Hur eldar man rätt?

Sur ved ger sura grannar

Den som eldar med sur ved är ofta omedveten om vilka effekter (eller t o m affekter), det ger hos grannarna. den sura lukten brukar inte märkas vid det egna huset, men när röken dragit bort mot grannarna kallnar den och dess lukt sjunker ned. Då uppstår sura miner och irritation i granngården, även om ingen säger något till en början.

Förvara veden klokt.

Utomhus är luftdrag kring veden nödvändigt för att fukten skall evakueras. Att plasta in vedhögen är alltså helt fel. Det bör finnas luft mellan vedtraven och det tak man lägger ovanpå. På en riktig vedbod är väggbrädorna spikade med flera centimeters mellanrum för att fukt lättare ska avdunsta från veden.

Briketter och pellets

Det finns utmärkta alternativ till ved. både briketter och pellets köper man säckvis och det är lättare att hantera. bekvämare, behöver varken huggas eller sågas. Lättare att dosera när man vill ha en brasa för en viss tid. Med pellets kan man även skapa en automatiserad och kontrollerad påfyllning av bränsle.

VIKTIGT! Om du tänker använda briketter eller pellets i en eldstad som inte är konstruerad för detta, bör du kontakta tillverkaren av eldstaden för råd om bränslemängd och om eldstaden klarar av den typen av bränsle. Brandförloppet är mycket kraftigare i briketter och pellets än i vanlig ved, varför höga rökgastemperaturer kan uppstå.

Att elda sopor är förbjudet.

Trots förbud finns det folk som eldar upp mjölkförpackningar och det är illa. det finns mycket annat som man frestas att bränna, t ex spånskivor, målade brädor, plaster av skilda slag. Få människor vet vilka gifter dom därmed sprider. Alltså är det bättre att avstå.

Spara inte på syret

Generellt gäller att man skall ha bra drag i brasan för att få fullständig förbränning och därmed undvika tjärbildning och miljöförstörande nedfall av sot. Den som snåleldar med minimal syretillförsel måste nog räkna med att förr eller senare drabbas av soteld.

Lär mer om eldning

Det finns mycket att lära om eldning. Det största urvalet av böcker om eldning finns troligen hos Svensk Byggtjänst, men hör även med dit bibliotek eller hos din bokhandlare.

Svensk Byggtjänst når man på tel 08-457 10 00 och deras bokurval finns på internet.

Sök på: www.byggbokhandeln.com och www.byggtjanst.se

Första eldningen

Det är vanligt att en otrevlig lukt uppstår när man eldar första gången. Orsaken är att rester t ex färg, fetter och annat, från eldstadens tillverkning förbränns. Likaså avger systemskorstenens rörska isolering lukt vid de första eldningstillfällena. Vanligtvis försvinner denna lukt efter några brasor i er nya eldstad.

Drift och skötsel

Kontrollera med ditt sotningsväsende hur och hur ofta din skorsten skall rensas. Skulle en soteld uppstå ringer du givetvis larmnumret 112, men dessutom måste det lokala sotningsväsendet besiktiga skorstenen innan du eldar igen.

Inga speciella verktyg behövs för rensning/sotning av rökkanalen.

Systemskorstenen NVI 2000 är konstruerad för att klara rök-gastemperaturer med maximalt 450°C och en eldstadseffekt med maximalt 120Kw vid kontinuerlig drift. Att med hjälp av olika förbränningsmetoder, bränslen och bränslemängd åsidosätta dessa värden kan allvarligt skada eldstaden, systemskorstenen och eventuellt ditt hus.

Lackerad yttermantel på systemskorstenen kan rengöras med de flesta rengöringsmedel som är avsedda för lackerade ytor. Observera skilj på rengöringsmedel och lösningsmedel dvs. tinner och motsvarande lösningsmedel kan skada den pulverlackerade yttermanteln.

Yttermantel bestående av koppar eller mässingplåt rengöres med vanlig koppar eller mässingputs. Använd endast mjuka putstrasor så att inte slipmärken uppstår.

Fettfläckar som kan uppstå på en yttermantel av borstad rostfri plåt rengöres med specialrengöringsmedel för rostfria köksmaskiner. Observera att rengöring bör ske i plåtens slipriktning, annars kan yttermantels ytstruktur förändras.

Kommentar! Eldstaden får ej avge rök-gaser som är varmare än 450°C vid normaldrift. Är du tveksam till att din eldstad inte uppfyller detta värde, rekommenderar vi att en rök-gastermometer monteras, se sidan 20.

Tekniska specifikationer

Mått och vikt:

Inv. Ø	Utv. Ø	Vikt/m
100	220	9
125	260	11
150	280	14
190	315	17
250	380	19

Mått och vikt avser helisolerad systemskorsten.

För byggmått på vinklar/vinkelanslutningar samt övriga sektioner, se produktkatalog

Maximal belastning på skorstenselement:

Samtliga dimensioner = 13 kN

Tryckfall:

Tryckfall i vinklar och vinkelanslutning 90° = 1,12 c.

Värmemotstånd:

R = 0,40 (m² K/W) vid T450

Vindlast:

Maximalt 1,8 m fristående över tak utan stag.

Maximal längd på fyrkantig takhuv = 4100 mm.

Sidoförskjuten systemskorsten.

Maximal rekommenderad längd på sidodragning (off-set).

Rörvinkel	Maximal off-set Sidodragning	Med lägsta Skorstenshöjd
15°	680 mm	3500 mm
30°	1315 mm	3500 mm
45°	5200 mm	6000 mm
52°	5700 mm	8200 mm
63°	6400 mm	8700 mm
90°	2000 mm	6000 mm

Böjmotstånd:

Maximal last på upphängningsanordning

Stödben = 3 kN.

Upphängningskonsol = 0,7 kN.

Väggbeslag = 1,5 kN.

Bärplatta = 0,9 kN.

Garantibestämmelser

25 års garanti

NVI skorstenssystem är tillverkad av material i högsta kvalitet, således kan vi garantera att NVI skorstenssystem har lång livslängd vid rätt hantering och att vår monteringsanvisning har följts.

Denna 25 års garanti hänför sig till att vårt skorstenssystem är komplett och ej har blandats med andra fabrikat samt har besiktigats av och godkänts av en behörig fackman innan den tas i bruk.

25 års garantin omfattar hel- och halvisolerade skorstensmoduler. Övriga delar i skorstenen omfattas av 10 års garanti. Garantin gäller från leveransdatum till kund och omfattar enbart den felaktiga delen, detta innebär att NVI levererar en felfri ersättningsdel.

NVI har inget ansvar för kostnader på grund av stillestånd eller andra direkta eller indirekta kostnader samt skador.

Garantierna gäller under förutsättning att skorstenen är ansluten till CE-certifierad, P-märkt, typgodkänd eller miljögodkänd eldstad. Brukandet av eldstaden ska följa tillverkarens rekommendationer och att eldstaden eldas med för skorstenen godkända bränslen samt att skorstenen ej utsätts för rökstemperaturer överstigande 450°C vid kontinuerlig drift.

Viktigt! Garantin avser ej skorstenskronors såsom regnskydd, regnbågar, balleriner, siprovac, rökgasfläktar eller därvid jämförbara detaljer monterade på skorstenens topp.

Viktiga uppgifter som behövs vid garantikontakter.

NVI ordernummer		Installationsdatum	
Återförsäljare:		Återförsäljarens ordernummer	
Installerad av:			
Besiktigad av:	Datum för besiktning	Protokoll nr.	

Viktigt! Denna montageanvisning bör förvaras tillsammans med byggnadens övriga drift och skötsel instruktioner, detta dels för att den behövs vid den första besiktningen och sedan vid dom kommande brandskyddskontrollerna. Se till att fylla i "Viktiga uppgifter som behövs vid garantikontakter" nu, detta kan vara bra i fall byggnaden byter ägare om några år eller om det skulle uppstå något fel under garantitiden.

Egna anteckningar

A series of horizontal dotted lines for taking notes.



SKORSTENAR TAKHUVAR TILLBEHÖR

En produkt från
Näldens värmeindustri AB

Näldenvägen 40
SE- 835 40 NÄLDEN
Internet: www.nvi.se
e-post: info@nvi.se

Art. Nr. 917506