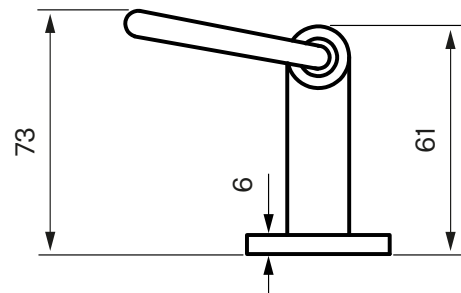
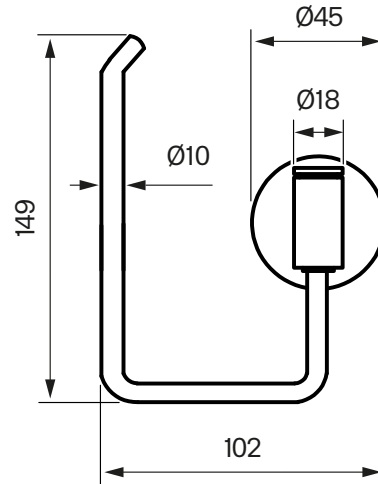


Tapwell

Drift & Underhåll



TA235

Toalettpappershållare utan lock.

Art. nr:

Krom 9419200

Mässing 9419201

Rose Gold 9419202

Black Chrome 9419075

Honey Gold 9419199

White Gold 9419203

Brushed Nickel 9420746

Mattsvart 9420341

Rengöring

Ytan torkas av med en mjuk trasa och ljummet vatten och eventuellt med tvållösning. Ytan tål inte basiska, sura kalklösande eller slipande rengöringsmedel.

Mässing är ett material som med tiden får en vacker patina men kan putsas upp med mässingsputs. De övriga ytorna behåller sin glans och Copper Gold, Honey Gold, Rose Gold och White Gold får sitt djup av 2-3% äkta guld.

Avkalkning

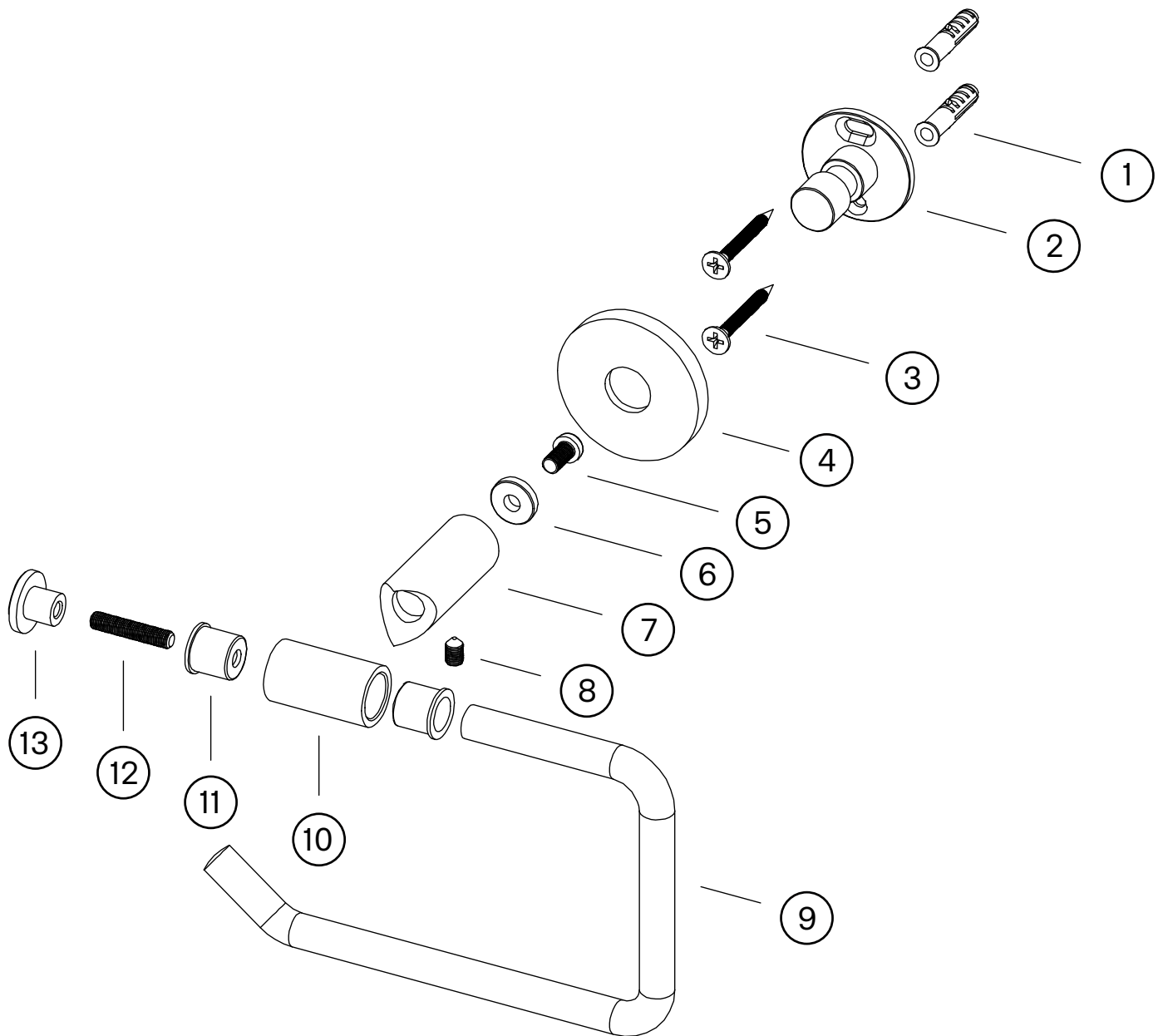
Strålsamlare samt duschhandtag skall regelbundet kalkas av genom att läggas i ättiksbad ett par timmar.

Smörjning

Smörj endast med silikonfett.

Tapwell

Sprängskiss



1. Plugg $\text{\O}6 \times 30 \text{ mm}$
2. Vaggfaste $\text{\O}34,6 \times 29,5 \text{ mm}$
3. Skruv $\text{M4} \times 35 \text{ mm}$
4. Bricka $\text{\O}45 \times 6 \text{ mm}$
5. Skruv $\text{M4} \times 10 \text{ mm}$
6. Packningsbricka
7. Cylinder $\text{\O}18 \times 46,8 \text{ mm}$
8. Insexskruv $\text{M5} \times 8 \text{ mm}$
9. Hallare
10. Cylinder $\text{\O}18 \times 31,3 \text{ mm}$
11. Inlagg $\text{\O}14,7 \times 12,7 \times 1 \text{ mm}$
12. Insexskruv $\text{M5} \times 25 \text{ mm}$
13. Tackplupp $\text{\O}18 \times 11,2 \text{ mm}$