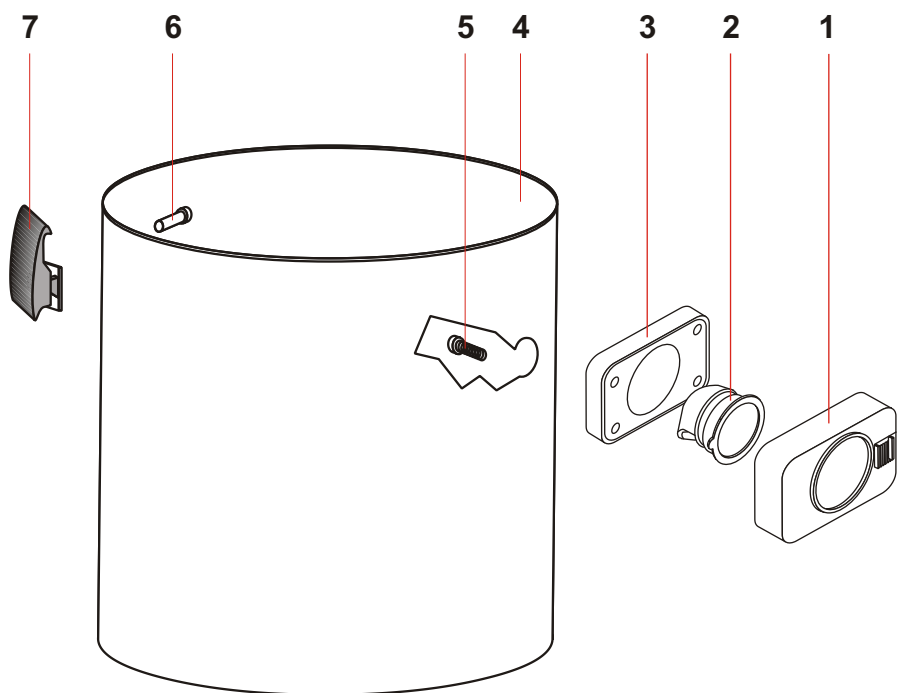
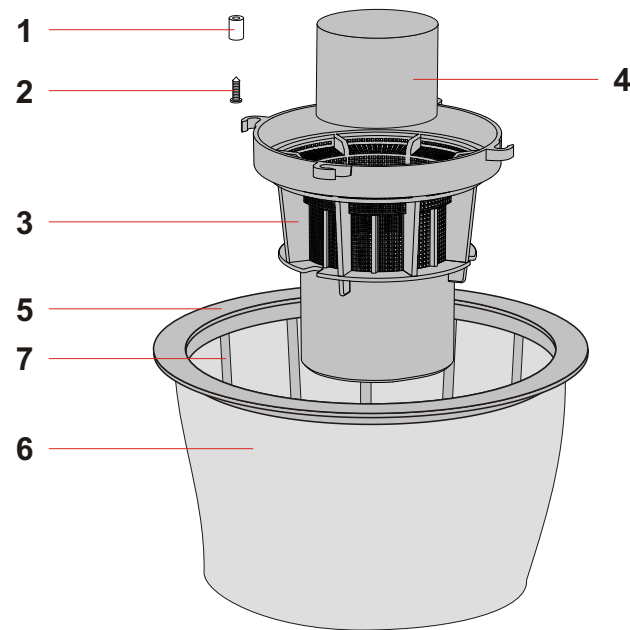
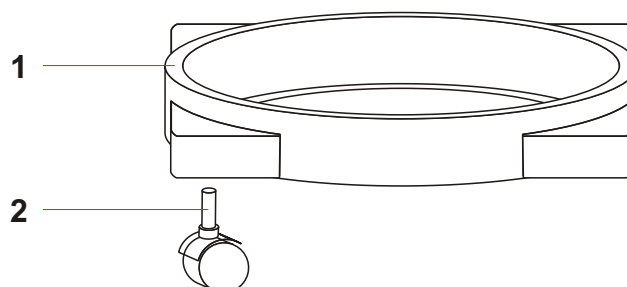


TESTATA YES HP VE/G6 215/515 C/P			REF. 7193 P VE/G6
POS.	REF.	DESCRIZIONE	N°
1	1006	VITE PFU TMT PHL 5X20 ZN NERA P/R	1
2	1006	VITE PFU TMT PHL 5X20 ZN NERA P/R	1
3	6031-1VE-IPC	MANIGLIA YES VE-IPC	1
4	1006	VITE PFU TMT PHL 5X20 ZN NERA P/R	2
6	3464	MORSETT. 300-500 2P RAD	1
7	1006	VITE PFU TMT PHL 5X20 ZN NERA P/R	2
8	1006	VITE PFU TMT PHL 5X20 ZN NERA P/R	2
9	326	INTERRUTTORE ANTISPRUZZO	1
10	117	CAVO ELETTRICO 2X1 MT.8,5	1
11	139	BLOCCACAVO	1
13	7197G6	COPERCHIO YES HP GR.6000	1
14	1050	VITE PAT TMT PHL 5X35 ZN NERA	6
15	3937	FILTRO MTP/65 H=15 D.95	1
16	6035VE-IPC	COPERTURA YES VE-IPC	1
17	3969	RONDELLA H8 D85X65	1
18	310	ANELLO MOTORE H=15 PLAST.	1
19	1979	VITE PFU TMT PHL 5X25 ZN NERA P/R	4
20	1006	VITE PFU TMT PHL 5X20 ZN NERA P/R	6
21	3900	FILTRO FONO H=75	1
22	6037VE-IPC	FERMAMOTORE YES VE-IPC	1
24	3901	GUARNIZIONE A L S/F H=5,5	1
25	20047	MOT. BS282 1200W 220-240 50/60 MONO	1
26	7711	GUARNIZIONE A L S/F H=16	1
27	3866	RONDELLA MTP 65MM.18D.230X145	1
28	3190 GPG6	BASAMENTO 500 MONO.C/GUA+PIA.GR6000	1
29	1098	VITE TC CROCE M5X16 UNI 7687	1
*	7632 TP 1200	CABLAGGIO 40 CM MOTORE-TP 1200	1

KIT FILTRANTE YES SANFIC. COMPL.			REF. 6052 SAN
POS.	REF.	DESCRIZIONE	N°
1	3706	BUSSOLA D.8 PLAST.	4
2	3724	VITE PAT TMT PHL 5X25 IN OX	4
3	21243NE	CORPO ANTISCHIUMA RETE ALTO	1
4	2676-1 G	GALLEGGIANTE 99 ALTO C/GUARN 37 SHA	1
5	507	ANELLO PORTAFILTRO SERIE 500	1
6	2862 SAN	FIL-TES POLYAN3-500 CON REG H180	1
7	2861	CESTELLO 300 CONICO BASSO	1



FUSTO CONDORISSA AISI 430 D.60 COM			REF. 2344/60 G6/VEI
POS.	REF.	DESCRIZIONE	N°
1	2762 AG6VE-IPC	BOCCHETTONE 99/60 PIANO G6/VE-IPC	1
2	2767	DEFLETTORE 99/60	1
3	2586G6	GUARNIZIONE R 205 GRIGIO 6000	1
4	2345	FUSTO CONDORISSA AISI 430	1
5	1026	VITE PAT TMT PHL 5X30 ZN NERA	4
6	1301	RIVETTO 05X11	4
7	1847/SG6	GANCIO PLAST.COMPL. GR6000	2



CARRELLO 202 QUADRO NERO			REF. 1219NE
POS.	REF.	DESCRIZIONE	N°
1	1218NE	CORPO CARRELLO QUADRO NERO	1
2	558	RUOTA CARRELLO BOX	4