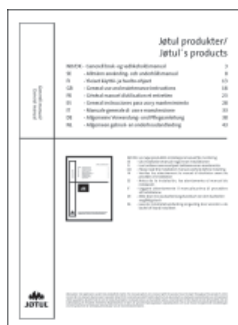


Jøtul I 350 / I 350 FL

Jøtul I 350 / I 350 FL
Manual Version P12

NO/DK	- Installasjonsmanual med tekniske data	2
SE	- Installationsmanual med tekniska data	6
FI	- Asennusohjeet ja tekniset tiedot	9
GB	- Installation Instructions with technical data	12
FR	- Manuel d'installation et données techniques	15
ES	- Instrucciones para instalación en información técnica	19
IT	- Manuale di installazione con dati tecnici	23
NL	- Installatiehandleiding met technische gegevens	27
	Figures/Pictures	31



- NO - Les nøye "Generell bruks- og vedlikeholdsmanual" før bruk.
DK - Læs "Generel brugs- og vedligeholdelsesmanual" grundigt igennem før brug.
SE - Läs "Allmän användnings- och underhållsmanual" noga innan användning.
FI - Lue huolellisesti "Yleiset käyttö- ja huolto-ohjeet" ennen kuin otat tuotteen käyttöön.
GB - Before use, please read "General use and maintenance manual" carefully.
FR - Avant utilisation, lisez attentivement "Manuel général d'utilisation et d'entretien".
ES - Antes de proceder a su uso, lea atentamente "Manual de uso general y mantenimiento".
IT - Prima dell'uso, si prega di leggere attentamente "Manuale d'uso generale e di manutenzione".
DE - Lesen Sie sich vor der Verwendung "Allgemeine Verwendungs- und Pflegeanleitung" sorgfältig durch.
NL - Lees "Algemeen gebruik- en onderhoudhandleiding" aandachtig door voordat u de haard gaat gebruiken.



Manualene må oppbevares under hele produktets levetid. The manuals which are enclosed with the product must be kept throughout the product's entire service life. Les manuels fournis avec le produit doivent être conservés pendant toute la durée de vie du produit. Los manuales suministrados con este producto deben guardarse durante todo el ciclo de vida del producto. I manuali inclusi con il prodotto vanno conservati per l'intera durata di vita del prodotto. Das im Lieferumfang des Produkts enthaltene Begleitmaterial ist über die gesamte Nutzungsdauer aufzubewahren. De bij de haard meegeleverde handleidingen moeten gedurende de volledige gebruiksduur van de haard bewaard blijven.



PRØVNINGSATTEST

Uddrag af rapport nr. 22N041.46 A

Rekvirent og producent:

Jøtul AS
Postboks 1411
1602 Fredrikstad

Ovn type: Jøtul I 350 FL

Testmetode: Emission i henhold til NS 3058

Prøvningsresultater

Partikelemission efter NS 3058: 6,9 g/kg (maks 10 g/kg)
(middelværdi)

Maksimal udslip i en enkelt prøving: 9,3 g/kg (maks 20 g/kg)

Bemærk venligst, at de oplyste værdier er uddrag fra prøvningsrapporten.

SINTEF NBL as er notificeret prøvningsorgan med **ID-nr. 1084**

Trondheim, 2008-03-12	Skorstensfejerpåtegning
Asbjørn Østnor, fagansvarlig	Dato, underskrift

Det attesteres hermed at ovenfor nævnte fyringsanlæg opfylder emissionskravene i:

Bilag 1 til bekendtgørelse nr. 1432 af 11 december 2007 vedr. regulering af luftforurening fra brændeovne og brænde kedler samt visse andre anlæg til energiproduktion.

Innhold

1.0 Forhold til myndighetene.....3

2.0 Tekniske data.....3

3.0 Installasjon4

4.0 Service.....5

5.0 Tilleggsutstyr.....5

Figurer.....31

Generell bruks- og vedlikeholdsmanual

- 6.0 Sikkerhetsregler
- 7.0 Valg av brensel
- 8.0 Bruk
- 9.0 Vedlikehold
- 10.0 Driftsforstyrrelser - feilsøking

1.0 Forhold til myndighetene

Installasjonen av et ildsted må være i henhold til det enkelte lands lover og regler. Alle lokale forordninger, inklusive de som henviser til nasjonale og europeiske standarder, skal overholdes ved installasjonen av produktet.

Både en installasjonsmanual med tekniske data og en generell bruks- og vedlikeholdsmanual er vedlagt produktet. Installasjonen kan først tas i bruk etter at den er kontrollert av kvalifisert kontrollør.

Et typeskilt av varmebestandig materiale er vedlagt produkt. Det inneholder informasjon om identifikasjon og dokumentasjon av produktet.

2.0 Tekniske data

Materiale:	Støpejern
Overflatebehandling:	Lakk
Type brensel:	Ved
Maks. vedlengde:	35 cm
Effektområde:	3,2 - 11 kW
Røykuttak:	Topputtak
Røykrør dimensjon, innvendig:	Ø 150 mm/177 cm ² tverrsnitt
Røykrør dimensjon, utvendig:	Ø 175 mm/240 cm ² tverrsnitt
Vekt ca.:	132 kg
Tilleggsutstyr:	Deksel for uteluft, spjeld komplett, konveksjonskammer topp.
Produktmål, avstander:	Se fig. 1

Tekniske data for Jøtul I 350/Jøtul I 350 FL i h.h.t. EN 13229

Nominell varmeavgivelse:	8,0 kW
Røykgass massestrøm:	8,7 g/s
Anbefalt skorsteinstrekk:	11 Pa
Virkningsgrad:	73% @ 8,1 kW
CO emisjon (13% O ₂):	0,13%
Røykgasstemperatur:	322 °C
Driftsform:	Intermitterende

Med intermitterende forbrenning menes her vanlig bruk av et ildsted. Dvs. at det legges i et nytt ilegg straks brensel har brent ned til glør.

Forbruk av ved

Jøtul I 350/I 350 FL har med sin virkningsgrad en nominell varmeavgivelse på 8 kW. Dette tilsvarer et forbruk av ca. 2,6 kg kvalitetsved pr. time. Viktig for en god forbrenning er også at veden er passe stor. Størrelsen på veden bør være:

Opptenningsved (finkløvd ved):

- Lengde: ca. 30 cm
- Diameter: 2 - 5 cm
- Mengde pr. opptenning: 8-10 stk.

Ved (kløvd ved):

- Anbefalt lengde: 30-35 cm
- Diameter: 8 - 12 cm
- Påfyllingsintervall: Ca hvert 45 minutt
- Ileggstørrelse: 2,0 kg
- Mengde pr. ilegg: 3 stk.

Nominell varmeavgivelse oppnås ved ca. 50 % åpning av luftventilen (Fig. 6B).



Product: Jøtul		CE
Room heater fired by solid fuel		
Standard	EN 13229	
Minimum distance to adjacent combustible materials:	EN 13229	
Emission of CO in combustion products:	EN 13229	
Flue gas temperature:	EN 13229	
Nominal heat output:	EN 13229	
Efficiency:	EN 13229	
Operation range:	EN 13229	
Fuel type:	EN 13229	
Operational type:	EN 13229	
The appliance can be used in a shared flue.		
Country	Classification	Certificate/Standard
Norway	klasse II	
Sweden	sv.	SP Sveriges Provnings- och Forskningsinstitut AB
EUR	Intermittent	EN
Follow user's instructions. Use only recommended fuels.		
Montage- und Bedienungsanleitung beachten.		
Verwenden Sie nur empfohlenen Brennstoffen.		
Respecter les consignes d'utilisation. Utilisez uniquement les combustibles recommandés.		
Serial no. Y-xxxx, Year: 200x		
Manufacturer:	Jøtul AS	221546
	POB 1441	
	N-1602 Fredrikstad	
	Norway	

På samtlige av våre produkter finnes et skilt som angir serienummer og år. Skriv av dette nummeret på avmerket sted i installasjonsanvisningen. Dette serienummeret skal alltid oppgis ved kontakt med forhandler eller til Jøtul.

Serial no.

3.0 Installasjon

3.1 Gulv

Fundamentering

Man må forsikre seg om at fundamentet er dimensjonert for ildstedet. Se «2.0 Tekniske data» for angivelse av vekt. Gulv som ikke er festet til fundamentet - såkalt flytende gulv- anbefales fjernet under en installasjon.

Krav til beskyttelse av tregulv

Skal ildstedet anbringes på tregulv, må gulvet under og foran ildstedet, dekkes av en plate av metall eller annet egnet ikke-brennbart materiale. Anbefalt tykkelse min. 0,9 mm. Platen skal dekke hele gulvflaten inne i omrammingen.

Eventuelt gulvbelegg av brennbart materiale, slik som linoleum, tepper etc. må fjernes under gulvplaten.

Krav til beskyttelse av brennbart gulv foran ildstedet

Forplaten må være i henhold til nasjonale lover og regler.

For Norge: Min. 300 mm fremfor ileggsåpning, og bredde minimum lik ileggsåpningen.

For Danmark: Min. 300 mm fremfor ileggsåpningen, og 150 mm til hver side av ileggsåpningen.

Kontakt dine lokale bygningsmyndigheter angående restriksjoner og installasjonskrav.

3.2 Vegg

Avstand til brennbar vegg beskyttet av isolasjon - se fig. 1

Krav til isolasjon

80 mm steinull 120 kg/m³ foliert på en side med aluminium.

Avstand fra ildstedets skjermplate til isolasjon på bakvegg. Minimum 30 mm.

Avstand til brennbar vegg beskyttet av brannmur - se fig. 1

Krav til forskriftsmessig brannmur

Brannmuren skal være minimum 100 mm tykk og være utført i teglstein, betongstein eller lettbetong. Andre materialer og konstruksjoner med tilfredsstillende dokumentasjon kan også benyttes.

Kontakt dine lokale bygningsmyndigheter angående restriksjoner og installasjonskrav.

Avstand fra ildstedets skjermplate til brannmur.

Avstanden skal være minimum 30 mm.

Avstand til ikke brennbar vegg - se fig. 1

Med ikke brennbar vegg menes her en ikke bærende vegg av gjennomgående murverk/betong.

Krav til peisomramming

Peisomramming må lages i et ikke brennbart materiale.

Merk at hele bakveggen innenfor omrammingen og annen tilstøtende bruk av brennbare materialer, må være dekket av isolasjon/brannmur.

Mures peiskappe til taket og taket er av brennbart materiale, må det over toppen av varmekammeret og over kappens ventiler, lages en ekstra himling for å hindre oppvarming av taket.

Bruk for eksempel:

Steinull 100 mm tykk oppe på en stålplate min. 0,9 mm.

Sørg for utlufting i toppen av peiskappen - f.eks. spalte mot tak, eller ca. 5 cm² åpning (fig. 2).

NB! Husk at installasjonen skal kunne feies og inspiseres.

3.3 Luftsirkulasjon (fig. 2)

Mellom innsatsen og murverket skal det strøomme luft, og det er svært viktig at det er fri lufttilførsel til luftventilene både på topp og i bunn av innsatsen.

De angitte luftareal angitt i tekst er minimumskrav.

Nødvendig sirkulasjonsluft:

Sokkel: Minimum 500 cm² fri åpning.

Hette: Minimum 750 cm² fri åpning.

Dette som sikkerhet for at varmeoppbygging inne i omramningen ikke skal bli for stor og at varmeavgivelse til rommet blir tilstrekkelig.

Dersom huset er tett, bør rommet utstyres med ekstra frisklufttilførsel gjennom ventiler, eller også gjennom en separat kanal direkte til en tilslutning på toppen av ildstedet.

Friskluftkanalen bør være så rett som mulig. Kanaler i peisrommet må være utført i ikke brennbart materiale.

3.4 Tak

Jøtul I 350 / Jøtul I 350 FL kan monteres med overkant av varmluftsåpningen min 540 mm under tak av brennbart materiale.

3.5 Skorstein og røykrør

- Ildstedet kan tilknyttes skorstein og røykrør godkjent for fastbrensel fyrte ildsted med røykgasstemperatur som angitt i «2.0 Tekniske data».
- Skorsteinstverrsnittet må minimum være lik røykrørstverrsnitt. Bruk gjerne «2.0 Tekniske data» ved beregning av riktig skorsteinstverrsnitt.
- Flere fastbrensel fyrte ildsteder kan tilknyttes samme pipeløp dersom skorsteinstverrsnittet er tilstrekkelig.
- Tilslutning til skorstein må utføres i henhold til skorsteinsleverandørens monteringsanvisninger.
- Før det tas hull i skorsteinen, bør ildstedet prøveoppstilles for riktig avmerking for plassering av ildsted og hull i skorsteinen. Se fig. 1 for minimumsmål.
- Se til at røykrøret får stigning hele veien frem til skorsteinen.
- Bruk røykrørsbend med feieluke for å sikre feiemulighet.

Vær obs på at det er særdeles viktig at tilslutninger har en viss fleksibilitet. Dette for å forhindre at bevegelser i installasjonen fører til sprekke-dannelser.

NB! En korrekt og tett tilslutning er meget viktig for produktets funksjon.

Det må ikke overføres vekt fra peiskonstruksjonen til skorstein. Peiskonstruksjonen må ikke hindre skorsteinens mulighet for å kunne bevege seg, og må ikke forankres til skorsteinen.

Anbefalt skorsteinstrekk, se «2.0 Tekniske data». Ved for høy trekk, må det gjøres tiltak, f.eks. installere og betjene et røykrørsspjeld for å regulere ned trekken.

3.6 Klargjøring/montering

Kontroller at peisinnsetsen er fri for skader før installasjonen begynner.

Produktet er tungt! Sørg for hjelp når det skal settes opp og monteres.

Feste av bein (fig. 3 og 4)

- Etter at innsatsen er pakket ut, ta vekk askeleppen (for Jøtul I 350) som er pakket ved siden av. Ta ut esken som inneholder: Askeløsning, bein, og en pakningssnor.
- Fjern kubbstopperen (fig. 3A)
- Løft ut hvelvet (vermikulitt-platen) (fig. 3B).
- Ta ut sidebrennplatene (fig. 3C) ved å løfte disse litt opp og ut. (Brukes hjelpemidler så vær oppmerksom på at Vermikulitt-platene kan ta skade ved hard behandling).
- Skrut ut de 2 unbrakoskruene bak på bakre brennplate (fig. 3D) og løft brennplaten ut. Sjekk at pakningene er hel og på plass.
- Fjern først askeluken (fig. 3E)- løft så opp fyrbunnen og ta den ut. Lukk døren.
- Legg innsatsen forsiktig ned på ryggen (bruk gjerne treballen og pappemballasje på gulvet for å beskytte dette).
- Monter de 4 beina (4A) med de 4 skjøtestykkene (4C) med 4 stk. skruer og muttere som ligger i en pose i esken. Monter deretter disse på innsatsen ved hjelp av 4 skruer M8 x 25 mm kravehode (4B). Skruene er festet til peisbunnen fra før. Juster skjøtestykkene slik at ønsket høyde oppnås.
- Reis opp innsatsen.

Montering av askeløsning (fig. 5)

- Åpne døren.
- Fjern hvelv, sidebrennplater, fyrbunn og askeluke (5A).
- Kleb pakningen, som ligger i esken, under kanten av ytterbeholderen (se fig. 5B).
- Senk ytterbeholderen (5C) ned gjennom bunnen av brennkammeret.
- Lås ytterbeholderen med 4 plateskruer fra innsiden (5D).
- Fest skjermplaten mot gulv under bunnen av ytterbeholderen med M6 x 10 mm skruer og mutter.
- Sett askebøtten (5E) på plass i ytterbeholderen. *Merk! Den siden som ikke har flens plasseres mot bakveggen.*
- Sett på plass alle delene som var fjernet.

Justering av beina gjøres først når innsatsen er prøveoppstilt. Brikken (fig. 6C) bør plasseres under skruhodene, både for å beskytte underlaget, og for å hindre at innsatsen forskyver seg. Finjustering gjøres ved hjelp av M10 x 45 mm skruer som er festet til skjøtestykkene.

3.7 Oppstilling/installasjon

Montering til skorstein

- Innsatsen bør prøvemonteres først, uten at det tas hull i skorstein. Se (fig. 1) for mål.
- Røykbendet festes til innsatsens røykstuss i forkant med en M6 selvgjengende skrue (6D). Bruk et Ø5,5 mm bor og lag et hull i røykrøret for skruen.

3.8 Kontroll av funksjoner (fig. 6)

Når innsatsen er oppstilt, kontroller alltid betjeningsorganene. Disse skal bevege seg lett, og virke tilfredsstillende.

Opptenningsventil (A) og luftventil (B).

Venstre posisjon = lukket.

Høyre posisjon = fullt åpnet.

3.9 Fjerning av aske

- Løft opp askeluken, se fig. 5A.
- Bruk et passende verktøy og skyv asken ned gjennom luken. Løft ut askebøtten.
- La gjerne noe aske bli liggende igjen som et beskyttende lag mot ildstedbunnen.

Se forøvrig beskrivelse av hvordan håndtere aske i Generell bruk- og vedlikeholdsanvisning under pkt. «6.1 Brannforebyggende tiltak».

4.0 Service

Advarsel! Enhver ikke autorisert endring av produktet er ulovlig! Det må kun brukes originale reservedeler!

4.1 Utskifting av brennplater/fyrbunn (fig. 3)

- Fjern kubbstopperen (3A)
- Løft ut hvelvet (vermikulitt-platen) (3B)
- Ta ut sidebrennplatene (3C) ved å løfte disse litt opp og ut. (Brukes hjelpemidler så vær oppmerksom på at Vermikulitt-platene kan ta skade ved hard behandling).
- Skrut ut de 2 unbrakoskruene bak på bakre brennplate (D) og løft brennplaten ut. Sjekk at pakningene er hel og på plass.
- Fjern først askeluken - løft så opp fyrbunnen og ta den ut.
- Ved montering følges samme prosedyre i omvendt rekkefølge.

4.2 Utskifting av hvelv (fig. 7)

- Løft hvelvet (vermikulitt-platen) (7A) fram og ta det ut av døren. Det er da lett å komme til ledeplaten (7B) for evt. å fjerne denne. Denne ligger på to ribber i sideplatene. Kant den ned og ta den ut gjennom døren.
- For tilbakemontering- følg samme prosedyre i omvendt rekkefølge.

5.0 Tilleggsutstyr

5.1 Deksel for uteluft

Kat.nr. 341120

5.2 Spjeld komplett

Kat.nr. 341119

5.3 Konveksjonskammer topp

Kat.nr. 341118

SVENSKA

Innehållsförteckning

Installationsmanual med tekniska data

1.0 Kontroll och lagstiftning.....	6
2.0 Tekniska data.....	6
3.0 Installation	7
4.0 Service.....	8
5.0 Tillval.....	8
Bilder	31

Innehållsförteckning

Allmän användnings- och underhållsmanual

6.0 Säkerhetsanvisningar
7.0 Bränsleval
8.0 Användning
9.0 Underhåll
10.0 Driftsproblem – felsökning

1.0 Kontroll och lagstiftning

Installation av en eldstad måste ske i enlighet med varje lands gällande bestämmelser. **Samtliga lokala regler, inklusive de som gäller landsstandard och europeisk standard, måste följas när produkten installeras.**

Med produkten bifogas både en installationsmanual med teknisk information och en manual om allmän användning och underhåll. Installationen får inte användas förrän den har inspekterats av en fackman.

Det finns en namnskylt i värmebeständigt material på produkten. Den innehåller uppgifter om identifikation och dokumentation av produktet.

2.0 Tekniska data

Material:	Gjutjärn
Ytbehandling:	Lack
Bränsletyp:	Ved
Max. vedlängd:	35 cm
Effekt area:	3,2 - 11 kW
Rökuttag:	Uppåt
Rökrördimension invändig:	Ø 150 mm/177 cm ² tvärsnitt
Rökrördimension utvändig:	Ø 175 mm/240 cm ² tvärsnitt
Vikt ca:	132 kg
Tillval:	Täckplatta för utomhusluft, spjäll komplett, konvektionskammare ovsida
Produktmått:	Se fig. 1

Tekniska data för Jøtul I 350/Jøtul I 350 FL enligt EN 13229

Nominell värmeeffekt:	8,0 kW
Rökgasström:	8,7 g/s
Rekommanderad skorstensdrag:	11 Pa
Verkningsgrad:	73%@8,1 kW
CO emission (13% O ₂):	0,13%
OGC-emission (13% O ₂):	246%mg/m ³ n
Rökgastemperatur:	322° C
Driftsform:	Intermitterande

Intermittent förbränning innebär här normal användning av eldstaden. En ny eld tänds alltså när bränslet har brunnit ned till lagom mycket glöd.

Förbrukning av ved

Jøtul I 350/Jøtul I 350 FL har en nominell värmeavgivning om 8 kW. Vedåtgång med nominell värmeavgivning: ca **2,6 kg/timme**. En annan viktig faktor för låg bränsleförbrukning är att veden har rätt storlek. Vedens storlek ska vara:

Upptändningsved (finkluven ved):

Längd: ca. 30 cm
Diameter: 2 - 5 m
Mängd pr. upptändning: 8-10 stck.

Ved (kluven ved):

Rekomenderad längd: 30 - 35 cm
Diameter: Ca. 8 - 12 cm
Tid mellan nya vedträn: Ca. 45 min
Storlek på brasan: 2,0 kg
Mängd per brasa: 3 stck.

Nominell värmeavgivning uppnås vid ca. 50% öppning av spilluftventilen (Fig. 6B).

Produkt: Jøtul Room heater fired by solid fuel				CE	
Standard Minimum distance to adjacent combustible materials:					
Minimum distance to adjacent combustible materials: Emission of CO in combustion products:					
Flue gas temperature:					
Nominal heat output:					
Efficiency:					
Operational range:					
Fuel type:					
Operational type:					
The appliance can be used in a shared flue.					
Country	Classification	Certificate/standard	Approved by		
Norway	Klasse II	SP	SP Sveriges Provnings och Forskningsinstitut AB		
Sweden	inc	SP	SP Sveriges Provnings och Forskningsinstitut AB		
EUR	Intermittent	EN	EN European National Testing and Research Institute		
Follow user's instructions. Use only recommended fuels. Montage- und Bedienungsanleitung beachten. Verwenden Sie nur empfohlenen Brennstoffen. Respectez les consignes d'utilisation. Utilisez uniquement les combustibles recommandés.					
Serial no: YXXXX, Year: 200x					
Manufacturer: Jøtul AS POB 1441 N-4502 Fredrikstad Norway				231546	

På alla våra produkter finns det en etikett som visar serienummer och år. Skriv detta nummer på den plats som anges i installationsinstruktionerna.

Uppge alltid detta nummer när du kontakter din återförsäljare eller Jøtul.

Serial no.

3.0 Installation

3.1 Golv

Bärande underlag

Kontrollera att underlagets mått passar för eldstaden. I «**2.0 Tekniska data**» finns viktspecifikationer. Vi rekommenderar att golvmaterial som inte sitter fast i underlaget – så kallat flytande golv – avlägsnas före installationen.

Krav för skydd av trägolv

Om eldstaden placeras på trägolv, måste golvet under och framför eldstaden samt vid vardera sidan, täckas med en plåt av metall eller annat passande obrännbart material. Rekommenderad tjocklek min. 0,9 mm.

Jøtul rekommenderar att eventuell golvbeläggning av brännbart material, t ex linoleum, heltäckningsmatta osv, tas bort under golvplattan.

Krav för skydd av brännbart golv framför eldstaden

Golvplåten måste uppfylla kraven enligt nationala lagar och föreskrifter.

För Sverige: Minst 300 mm framför dörren och 100 mm på vardera sidan.

Kontakta dina lokala bygningsmyndigheter om restriktioner och installationskrav.

3.2 Vägg

Avstånd till vägg skyddad av isolasjon, se fig. 1

Krav på isolering

80 mm stenull 120 kg/m³ folierad på ena sidan med aluminium.

Avstånd från eldstadens stålplatta till isolering av bakväggen.

Min. 30 mm.

Avstånd till vägg skyddad av brandvägg, se fig. 1

Krav på brandvägg

Brandmuren ska vara minst 100 mm djup och vara gjord i tegelsten, betongsten eller lättbetong. Du kan även använda andra material eller strukturer som uppfyller kraven.

Kontakta dina lokala bygningsmyndigheter om restriktioner och installationskrav.

Avstånd från eldstadens stålplatta till brandvägg.

Avstånden ska vara minst 30 mm.

Avstånd till inte brännbar vägg -se fig. 1

Med vägg av inte brännbart material menas en bärande vägg av genomgående murverk/betong.

Krav på spisomramning

Spisomramningen måste bestå av icke brännbart material.

Observera att hela bakväggen innanför omramningen måste vara täckt av isoleringsmaterial/brandvägg.

Om spiskåpan muras upp till taket och taket är av brännbart material, måste ett extra valv göras ovanför toppen av värmekammaren och över kåpans ventiler för att inte taket ska bli för hett.

Använd t ex följande:

Ett 100 mm tjockt lager stenull ovanpå en stålplåt som är minst 0,9 mm.

Sörj för luftutgång i toppen av spiskåpan, t ex med spalt mot tak eller ca 5 cm² öppning (fig. 2).

Obs! Kom ihåg att installationen måste kunna rengöras och inspekteras.

3.3 Luftsirkulasjon (fig. 2)

Luft måste kunna strömma fritt mellan insatsen och murverket. Det är mycket viktigt att lufttillförseln är fri till luftintagen på över- och undersidan av insatsen.

De angivna ytmåtten för luftintag som anges i texten är minimikrav.

Nödvändiga luftöppningar (cirkulationsluft):

Sockel: Minst 500 cm² fri öppning.

Ovandel: Minst 750 cm² fri öppning.

Detta ska säkerställa att värmen inte ökar inne i omramningen. Vidare ska tillräckligt mycket värme avges till rummet.

Om huset är tätt måste rummet få extra tillförsel av friskluft genom ventiler, eller också genom en separat kanal direkt till anslutningen på toppen av eldstaden.

Friskluftkanalen bör vara så rak som möjligt. Kanaler i rummet måste vara utförda i icke brännbart material.

3.4 Tak

Jøtul I 350 / Jøtul I 350 FL ska monteras med den övre kanten av varmluftsöppningen minst 540 mm under taket av brännbart material.

3.5 Skorsten och rökrör

- Eldstaden kan anslutas skorsten och rökrör godkänd för fastbränsleeldat eldstad med rökgastemperatur som uppgett i «**2.0 Tekniska data**».
- Skorstenstvärsnittet måste minimum vara det samma som rökrörstvärsnittet. Använd gärna «**2.0 Tekniska data**» vid beräkning av rätt skorstenstvärsnitt.
- Flera fastbränsleeldat eldstader kan anslutas till samma skorsten om skorstenstvärsnittet är tillräckligt stort.
- Anslutning till skorsten måste utföras enligt skorstensleverantörens monteringsanvisning.
- Eldstaden bör ställas upp på prov innan håltagning sker i skorstenen. Markera för rätt placering av eldstad och håll i skorstenen. Se fig. 1 för minimumsmått.
- Se till att rökröret får en höjning hela vägen fram till skorstenen.
- Använd rökrör med sotlucka för att säkra tillgång till sotningen.

Observera att det är utomordentligt viktigt att anslutningar har en viss flexibilitet. Detta för att förhindra att rörelser i installationen leder till sprickor i anslutningen.

NB! En korrekt och tät anslutning är mycket viktig för eldstadens funktion.

Det får inte överföras någon tyngd från kaminkonstruktionen till skorstenen. Insatskonstruktionen får inte hindra skorstenens möjlighet att röra sig. Insatskonstruktionen får inte förankras i skorstenen.

Rekommenderad skorstensdrag, se «**2.0 Tekniska data**». Vid för högt drag kan man installera och betjäna ett rökrörsspjäll för att reglera ner draget.

SVENSKA

3.6 Uppförande/montering

Kontrollera att insatsen inte har några skador innan du påbörjar installationen.

Kaminen är tung! Se till att ha hjälp när den ska resas upp och ställas på plats.

Montering av ben (fig. 3 och 4)

1. När du har packat upp insatsen tar du bort asklisten (för Jøtul I 350), som ligger i en separat förpackning. Ta ut lådan som innehåller följande: asklåda, ben och tätningsrep.
2. Ta bort vedstödet (fig. 3A).
3. Lyft ut valvet (vermikulit-plattan) (fig. 3B).
4. Ta ut sidobrännplattorna (fig. 3C) genom att lyfta dem något uppåt och utåt. (Om hjälpmedel används tänk på att vermikulit-plattorna kan skadas av hårdhänt hantering.)
5. Skruva ut de två unbrako-skruvarna på baksidan av den bakre brännplattan (fig. 3D) och lyft ut brännplattan. Kontrollera att packningen är hel och på plats.
6. Ta först bort askluckan (fig. 3E) och lyft sedan upp eldstadens botten och ta ut den. Stäng luckan.
7. Lägg försiktigt ned insatsen på rygg. (Använd gärna träpallen och pappersemballage på golvet för att skydda detta.)
8. Montera de fyra benen (4A) med de fyra skarvstyckena (4C) med fyra skruvar och muttrar som ligger i en påse i lådan. Montera sedan dessa på insatsen med fyra skruvar M8x25 mm med försänkta huvuden (4B). Skruvarna är fästade i kaminens botten sedan tidigare. Justera skarvstyckena så att önskad höjd uppnås.
9. Res upp insatsen.

Montering av asklåda (fig. 5)

1. Öppna luckan.
2. Ta bort valv, sidobrännjärn, bottenplatta och asklucka (fig. 5A).
3. Klistra fast packningen, som ligger i lådan, under kanten av ytterbehållaren (se fig. 5B).
4. Sänk ned ytterbehållaren (5C) genom brännkammarens botten.
5. Lås ytterbehållaren med fyra plåtskruvar från insidan (5D).
6. Fäst skärmplåten mot golvet under ytterbehållarens botten med M6 x 10 mm skruv och mutter.
7. Sätt askbehållaren (5E) på plats i ytterbehållaren. *OBS! Sidan utan fläns placeras mot bakväggen.*
8. Sätt tillbaks alla delar som har tagits bort.

Benen justeras inte förrän insatsen har ställts upp på prov. Brickan (fig. 6C) bör placeras under skruvhuvudena, både för att skydda underlaget och för att hindra att insatsen förskjuts. Finjustering görs med M10 – skruvar, 45 mm, som är fästade i skarvstyckena.

3.7 Uppställning/installation

Montering till skorsten

1. Insatsen bör provmonteras först, utan att något hål görs i skorstenen. Se (fig. 1) för brandväggsmått.
2. Rökröret ska fästas i rökstosens framkant med en självgående M6-skruv (6D). Använd ett Ø5,5 mm borr och gör hål för skruven i rökröret.

3.8 Kontroll av funktioner (fig. 6)

När insatsen är på plats kontrolleras manöverdonen. De ska röra sig lätt och fungera tillfredsställande.

Tändningsventil (A) och luftventil (B).

Vänster position = stängd.

Höger position = helt öppen.

3.9 Borttagning av aska

1. Lyft upp askluckan, se fig. 5A.
2. Använd ett lempligt verktyg och skrapa ner askan genom luckan. Lyft ut asklådan.
3. Låt gärna lite aska ligga kvar som ett skyddande lager mot eldstadsbotten.

En beskrivning om hur askan ska tas om hand finns i manualen om allmän användning och underhåll under punkt «6.1 Brandskyddsåtgärder»

4.0 Service

4.1 Byte av brännjärn/bottenplatta (fig. 3)

1. Ta bort kubbstopparen (A).
2. Lyft ut valvet (vermeculite-plattan) (B).
3. Ta ut sidobrännjärnen genom att lyfta dessa lite upp och ut (C). (Används hjälpmedel måste man vara uppmärksam på att vermeculite-plattorna kan skadas om man är oförsiktig.)
4. Skruva ut de 2 unbrakoskruvarna bak på bakre brännplatta (D) och lyft ut den.
5. Ta först bort askluckan (E) - lyft så upp bottenplattan och ta ut den.
6. Vid montering följs samma procedur i omvänd ordning.

4.2 Byte av valv (fig. 7)

1. Lyft först upp valvet (A) i den bakre kanten och ta ut det genom dörren. Det är då lätt att komma åt ledplattan (B) för att eventuellt ta bort den. Denna ligger på två ribben i siderna. Lägg ned den på kant och ta ut den genom dörren.
2. Montera den igen genom att göra samma saker i omvänd ordning.

5.0 Tillval

5.1 Täckplatta för utomhusluft Kat.nr. 341120

5.2 Spjäll komplett Kat.nr. 341119

5.3 Konvektionskammare ovansida Kat.nr. 341118

Sisällysluettelo

Asennusohjeet ja tekniset tiedot

1.0	Viranomaisvaatimukset	9
2.0	Tekniset tiedot	9
3.0	Asennus	10
4.0	Huolto	11
5.0	Lisävarusteet	11
	Asennuskuvat.....	31

Sisällysluettelo

Yleiset käyttö- ja huolto-ohjeet

6.0	Turvaohjeet
7.0	Polttopuiden valinta
8.0	Käyttö
9.0	Tulisijan huolto
10.0	Käytössä ilmenevät ongelmat - vianmääritys

1.0 Viranomaisvaatimukset

Tulisija tulee asentaa kunkin maan lakien ja määräysten mukaisesti. Tuotetta asennettaessa on noudatettava paikallisia määräyksiä myös niiltä osin kuin niissä viitataan kansallisiin ja eurooppalaisiin standardeihin.

Tuotteen mukana toimitetaan asennusohje, jossa on tuotteen tekniset tiedot, sekä yleiset käyttö- ja huolto-ohjeet. Tulisija voidaan ottaa käyttöön vasta, kun sen on tarkastanut valtuutettu tarkastaja.

Tuotteen mukana toimitetaan lämmönkestävästä materiaalista valmistettu tyyppikilpi. Tyyppikilvestä käyvät ilmi tuotteen tunnistetiedot ja dokumentaatiotiedot.

2.0 Tekniset tiedot

Materiaali:	Valurauta
Pintakäsittely:	Maali
Poltettava materiaali:	Puu
Polttopuiden maksimipituus:	35 cm
Tehoalue:	3,2 -11 kW
Savuputkiliitäntä:	Liitäntä päältä
Savuputken mitat (sisämitat):	Ø 150 mm/poikkipinta-ala 177 cm ²
Savuputken mitat (ulkomitat):	Ø 175 mm/poikkipinta-ala 240 cm ²
Paino n.:	132 kg
Lisävarusteet:	Ilmaliitännän kansi, säätöpeltisarja, konvektiokammio, ylä.
Tuotteen mitat, asennusetaisytydet:	Ks. kuva 1

Jøtul I 350/Jøtul I 350 FL vastaavat teknisiltä ominaisuuksiltaan EN 13229 -standardia

Nimellislämmönantoteho:	8,0 kW
Savukaasun virtaus:	8,7 g/s
Suosittelava veto savupiipussa:	11 Pa
Hyötysuhde:	73 % 8,1 kW:n teholla
CO-päästöt (13 % O ₂):	0,13%
Savukaasujen lämpötila:	322 o C
Käyttötapa:	Hetkellinen poltto

Hetkellisellä poltolla tarkoitetaan tässä tulisijan tavallista käyttöä. Tulisijaan ts. laitetaan lisää puita heti, kun edelliset puut ovat palaneet hiillokseksi.

Polttopuun kulutus

Jøtul I 350/I 350 FL -tulisijan nimellislämmönantoteho on sen hyötysuhteella **8,0 kW**. Se vastaa n. **2,6 kg** laadukasta polttopuuta tunnissa. Hyvän palamisen kannalta on tärkeää, että polttopuut ovat sopivan kokoisia. Polttopuiden sopiva koko:

Sytytysvaiheessa (pieneksi pilkotut puut):

Pituus: n. 30 cm
Halkaisija: 2 - 5 cm
Puiden määrä sytytysvaiheessa: 8 -10 kpl

Polttopuut (halkaistut):

Suosittelava pituus: 30 -35 cm
Halkaisija: 8 -12 cm
Puidenlisäysväli: N. 45 minuutin välein
Lisättävä määrä: 2,0 kg
Puiden määrä lisäyskerralla: 3 kpl

Nimellislämmönantoteho saavutetaan, kun ilmaventtiili on puoliaksi auki (kuva 6B).

Product: Jøtul Room heater fired by solid fuel				CE
Standard: Minimum distance to adjacent combustible materials: Minimum distance to adjacent non-combustible materials: Emission of CO in combustion products: Flue gas temperature: Nominal heat output: Efficiency: Operation range: Fuel type: Operational type: The appliance can be used in a shared flue.				
Country	Classification	Certification standard	Approved by	
Norway	Måse II			
Sweden	svt	SP	SP Sveriges Provnings- och Forskningsinstitut AB	
EUR	Intermittent	EN	SP Swedish National Testing and Research Institute	
Follow user's instructions. Use only recommended fuels. Montage- und Bedienungsanleitung beachten. Verwenden Sie nur empfohlenen Brennstoffen. Respectez les consignes d'utilisation. Utilisez uniquement les combustibles recommandés.				
Serial no: Y-xxxx, Year: 200x				
Manufacturer: Jøtul AS POB 1444 N-1502 Fredrikstad Norway				221566

Kaikissa tuotteissamme on kilpi, josta käy ilmi sarjanumero ja valmistusvuosi. Kirjoita tämä numero asennusohjeisiin sitä varten varattuun kohtaan.

Sarjanumero on ilmoitettava aina, kun otetaan yhteyttä jälleenmyyjään tai Jøtuliin.

Serial no.

SUOMI

3.0 Asennus

3.1 Lattia

Perustus

On varmistettava, että perustus on mitoitettu tulisijalle riittäväksi. Ks. tulisijan painoa koskevat tiedot kohdasta «**2.0 Tekniset tiedot**». On suositeltavaa, että lattia, joka ei ole kiinni perustuksessa (ns. kelluva lattia) poistetaan ennen asennusta.

Puulattian suojausvaatimukset

Jos tulisija pystytetään puulattialle, on tulisijan alle jäävä ja sen edessä oleva lattia päällystettävä metallista tai muusta palamattomasta materiaalista valmistetulla levyllä. Suositeltava minimipaksuus 0,9 mm.

Mahdollinen palavasta materiaalista valmistettu lattiapinnoite, kuten linoleumi tai kokolattiamatto, on poistettava lattialevyn alta.

Tulisijan edessä olevan palavasta materiaalista valmistetun lattian suojaaminen

Tulisijan etupuolelle on asennettava paikallisten lakien ja määräysten mukainen etulevy.

Suomessa: Väh. 400 mm luukun etupuolella, ja levyn on oltava vähintään tulisijan luukun levyinen.

Kysy asennusta koskevia vaatimuksia ja rajoituksia paikallisilta rakennusviranomaisilta.

3.2 Seinät

Etäisyys palavasta materiaalista valmistettuun seinään, joka on suojattu eristeellä (ks. kuva 1)

Eristystä koskevat vaatimukset

80 mm:n kivivilla (120 kg/m³), joka on pinnoitettu toiselta puolelta alumiinifoliolla.

Etäisyys tulisijan suojalevystä takaseinän eristeeseen:
Vähintään 30 mm.

Etäisyys palavasta materiaalista valmistettuun seinään, joka on suojattu palomuurilla (ks. kuva 1)

Määräysten mukaista palomuuria koskevat vaatimukset

Palomuurin on oltava vähintään 100 mm paksu ja sen tulee olla muurattu tiilistä, betoniharkoista tai valmistettu kevytbetonista. Voidaan käyttää myös muita materiaaleja ja rakenteita, joiden tekniset tiedot vastaavat vaatimuksia.

Kysy asennusta koskevia vaatimuksia ja rajoituksia paikallisilta rakennusviranomaisilta.

Etäisyys tulisijan palosuojalevystä palomuriin:
Etäisyyden on oltava vähintään 30 mm.

Etäisyys palamattomasta materiaalista valmistettuun seinään (ks. kuva 1)

Palamattomasta materiaalista valmistetulla seinällä tarkoitetaan tässä kokonaan muurattua/betonista valettua seinää, joka ei ole kantava.

Takkaa koskevat vaatimukset

Takan on oltava valmistettu palamattomasta materiaalista.

Takan takaseinän on oltava eristeen/palomuurin suojaama. Jos tulisijan kupuosa muurataan sisäkattoon asti ja katto on valmistettu palavasta materiaalista, lämpökammion ja kuvun ilma-aukkojen yläpuolelle on asennettava ylimääräinen levy, jolla estetään katon kuumeneminen.

Käytä esim.:

100 mm paksua kivivillaa ja teräslevyä, jonka paksuus on vähintään 0,9 mm.

Huolehdi ilmanvaihdosta tulisijan kuvun yläosassa - jätä esim. n. 5 cm²:n aukko (kuva 2).

Huom.! Muista, että takkarakenne on pystyttävä nuohoamaan ja tarkastamaan.

3.3 Ilmankierto (kuva 2)

Ilman on päästävä kiertämään takkasydämen ja muuratun osan välissä, ja on hyvin tärkeää, että ilmansaanti on turvattu takkasydämen ylä- ja alaosaan.

Tässä mainitut ilmatilamääritykset ovat minimivaatimuksia.

Takkasydämen tarvitsema kiertoilma:

Sokkeli: Vähintään 500 cm²:n aukko.

Yläosa: Vähintään 750 cm²:n aukko.

Näin voidaan varmistaa, että takkaosan sisäpuolelle ei muodostu liikaa lämpöä ja että huonetilaan tulee riittävästä lämpöä.

Jos rakennus on hyvin tiivis, huonetilaan on johdettava raitista ilmaa venttiilien kautta tai suoraan erillisen kanavan kautta tulisijan päällä olevaan liitäntään.

Raitisilmakanavan on oltava mahdollisimman suora. Tulisijan sisäpuolisen kanavan osan on oltava valmistettu palamattomasta materiaalista.

3.4 Katto

Jøtul I 350 / Jøtul I 350 FL voidaan asentaa niin, että lämpimän ilman aukosta on etäisyyttä 540 mm palavasta materiaalista valmistettuun kattoon.

3.5 Savupiippu ja savuputki

- Tulisija voidaan liittää savupiippuun ja savuputkeen, jotka on tarkoitettu kiinteällä polttoaineella palavaan tulisijaan ja jotka kestävät kohdassa «**2.0 Tekniset tiedot**» mainitun savukaasujen lämpötilan.
- Savupiipun poikkipinta-alan on oltava vähintään yhtä suuri kuin savuputken poikkipinta-alan. Laske savupiipun tarvittava poikkipinta-ala kohdassa «**2.0 Tekniset tiedot**» olevien tietojen mukaan.
- Samaan savupiippuun voidaan liittää useita kiinteää polttoainetta polttavia tulisijoja, jos savupiipun poikkipinta-ala on riittävän suuri.
- Liitäntä savupiippuun on tehtävä savupiipun toimittajan asennusohjeen mukaisesti.
- Ennen kuin savupiippuun tehdään reikä, on tulisija koottava kokeeksi, jotta saadaan selville tulisijan ja savupiippuun tehtävän reiän oikea paikka. Katso vähimmäismitat kuvasta 1.
- Katso, että savuputki on koko matkaltaan nousukulmassa savupiippuun saakka.
- Käytä savuputken kulmakappaletta, jossa on nuohousluukku nuohoamista varten.

Huomaa myös, että liitäntöjen tulee joustaa jonkin verran. Siten estetään halkeamien syntyminen.

Huom.! Tulisijan toiminnan kannalta on erittäin tärkeää, että liitännöistä tulee tiiviitä.

Tulisijarakenteen paino ei saa kohdistua savupiippuun. Tulisijarakente ei saa estää savupiipun liikkumista eikä tulisijaa saa ankkuroida savupiippuun.

Suositeltava veto savupiipussa, ks. «2.0 Tekniset tiedot». Jos savupiippu vetää liian hyvin, voidaan vedon säätämiseksi asentaa savupelti.

3.6 Valmistelut ja asennus

Tarkista ennen asennuksen aloittamista, että takkasydämessä ei näy vaurioita.

Tuote on painava! Hanki apuvoimia tulisijan pystyttämiseen ja asentamiseen.

Jalkojen kiinnitys (kuvat 3 ja 4)

1. Kun olet ottanut takkasydämen pois pakkauksestaan, ota pois takkasydämen sivulle pakattu tuhkalista (mallissa Jøtul I 350). Ota pois laatikko, jossa on: Tuhka-astia, jalat ja tiiviste.
2. Irrota etulevy (kuva 3A).
3. Nosta pois tulipesän yläosa (vermikuliittilevy) (kuva 3B).
4. Ota pois sivupalolevyt (kuva 3C) nostamalla niitä vähän ylöspäin ja sitten ulos. (Ole varovainen apuvälineitä käyttäessäsi, etteivät vermikuliittilevyt vaurioidu).
5. Irrota takimmaisien palolevyjen takana olevat 2 ruuvia (kuva 3D) ja nosta palolevy ulos. Tarkista, että tiivisteet ovat ehjät ja paikoillaan.
6. Irrota ensin tuhka-alusta (kuva 3E) ja nosta sitten tulipesää ja vedä se ulos. Sulje luukku.
7. Aseta takkasydän varovasti selälleen (suojaa mielellään lattia pakkauksen puulavalla ja pahvilla).
8. Asenna takkasydämen 4 jalkaa (4A) käyttäen 4 jatkokappaleita (4C) ja 4 ruuvia ja mutteria, jotka ovat laatikossa olevassa pussissa. Kiinnitä ne takkasydämeen neljällä M8 x 25 mm -ruuvilla (4B). Ruuvit on kiinnitetty valmiiksi tulipesän pohjaan. Säädä jatkokappaleet niin, että saat takkasydämen oikealle korkeudelle.
9. Nosta takkasydän pystyyn.

Tuhka-astian asennus (kuva 5)

1. Avaa luukku.
2. Ota pois tulipesän yläosa, sivupalolevyt, tulipesän alaosa ja tuhka-alusta (5A).
3. Kiinnitä laatikossa oleva tiiviste ulkosäiliön reunan alle (kuva 5B).
4. Laita ulkosäiliö (5C) paikalleen tulipesän pohjan läpi.
5. Kiinnitä ulkosäiliö sen sisäpuolelta 4 peltiruuvilla (5D).
6. Kiinnitä lattiaan päin tuleva suojalevy ulkosäiliön pohjan alle M6 x 10 mm:n ruuveilla ja muttereilla.
7. Laita tuhka-astia (5E) paikalleen ulkosäiliöön. *Huom.! Se puoli, jossa ei ole reunusta, tulee takaseinään päin.*
8. Laita paikoilleen kaikki irrottamasi osat.

Jalat säädetään sopiviksi vasta, kun takkasydän on asennettu kokeeksi paikalleen. Käytä ruuvien kanssa aluslaattoja (kuva 6C) suojataksesi alusmateriaalia ja estääksesi takkasydämen siirtyminen. Säätö suoritetaan M10 x 45 mm:n ruuveilla, jotka on kiinnitetty jatkokappaleisiin.

3.7 Pystytys ja asennus

Asennus savupiippuun

1. Takkasydän on asennettava kokeeksi takan sisään ennen kuin savupiippuun tehdään reikä. Ks. mitat kuvasta 1.
2. Kiinnitä savuputken kulmakappale takkasydämen savuputkikyhteen etureunaan M6-ruuvilla (6D). Poraa savuputkeen Ø5,5 mm:n reikä ruuvia varten.

3.8 Toimintojen tarkastaminen (kuva 6)

Kun olet pystyttänyt takkasydämen, tarkasta, että kaikki vivut ja kahvat toimivat. Niiden tulee liikkua vaivattomasti ja toimia kunnolla.

Sytytysventtiili (A) ja ilmaventtiili (B).

Vasemmalla = kiinni
Oikealla = täysin auki.

3.9 Tuhkan poistaminen

1. Nosta tuhka-alusta ylös (ks. kuva 5A).
2. Käytä jotain sopivaa työkalua ja työnnä tuhka alas luukusta. Nosta tuhka-astia ulos.
3. Jätä vähän tuhkaa jäljelle suojaavaksi kerrokseksi tulipesän pohjalle.

Katso muita tuhkan käsittelyä koskevia ohjeita yleisten käyttö- ja huolto-ohjeiden kohdasta «6.1 Paloturvallisuutta koskevat toimenpiteet».

4.0 Huolto

Varoitus! Tuotteeseen ei saa tehdä muutoksia ilman valmistajan lupaa!

Käytä vain alkuperäisiä varaosia!

4.1 Palolevyjen/tulipesän vaihtaminen (kuva 3)

1. Irrota etulevy (3A).
2. Nosta pois tulipesän yläosa (vermikuliittilevy) (3B).
3. Ota pois sivupalolevyt (3C) nostamalla niitä vähän ylöspäin ja sitten ulos. (Ole varovainen apuvälineitä käyttäessäsi, etteivät vermikuliittilevyt vaurioidu).
4. Avaa takimmaisien palolevyjen takaosassa olevat 2 ruuvia (D) ja nosta palolevy pois. Tarkista, että tiivisteet ovat ehjät ja paikoillaan.
5. Ota ensin tuhka-alusta pois ja nosta sitten tulipesää ja vedä se ulos.
6. Osat laitetaan takaisin paikalleen päinvastaisessa järjestyksessä.

4.2 Tulipesän yläosan vaihtaminen (kuva 7)

1. Nosta tulipesän yläosaa (vermikuliittilevy) (7A) eteenpäin ja ota se pois luukun kautta. Sen jälkeen ohjauslevyyn (7B) on helpompi päästä käsiksi, jos se joudutaan ottamaan pois. Ohjauslevy on sivulevyjen kahden ulokkeen varassa. Kallista sitä ja vedä se ulos luukun kautta.
2. Osat laitetaan takaisin paikalleen päinvastaisessa järjestyksessä.

5.0 Lisävarusteet

5.1 Ilmaliitännän kansi

Tuotenro 341120

5.2 Säätöpeltisarja

Tuotenro 341119

5.3 Konvektiokammio, ylä

Tuotenro 341118

ENGLISH

Table of contents

Installation manual with technical data

- 1.0 Regulatory information12
- 2.0 Technical data12
- 3.0 Installation13
- 4.0 Servicing14
- 5.0 Optional Equipment14
- Figures31

General use and maintenance manual

- 6.0 Safety precautions
- 7.0 Choice of fuel
- 8.0 Use
- 9.0 Maintenance
- 10.0 Operational problems - troubleshooting

1.0 Relationship to the authorities

Installation of a fireplace must be according to local codes and regulations in each country. All local regulations, including those which refer to national and European standards, must be observed when installing the product.

Both an installation manual with technical data and a manual on general use and maintenance are enclosed with the product. The installation can only be used after it has been inspected by a qualified inspector.

A name plate of heat-resistant material is affixed to the product. This contains information about identification and documentation for the product.

2.0 Technical data

Material:	Cast iron
Finish:	Paint
Fuel:	Wood
Log length, max.:	35 cm
Operating range:	3,2 - 11 kW
Flue outlet:	Top
Flue dimension (inside the outlet) :	Ø 150 mm/177 cm ² cross section
Flue dimension (outside the outlet) :	Ø 175 mm/240 cm ² cross section
Approx. weight:	132 kg
Optional extras:	Cover for external air, damper complete, convection chamber top
Dimensions, distances etc	See fig.1

Technical data according to EN 13229

Nominal heat output:	8,0 kW
Smoke gas mass flow:	8,7 g/s
Recommended chimney draught:	11 Pa
Efficiency:	73%@8,1 kW
CO emission (13% O ₂):	0,13%
Flue gas temperature:	322 °C
Operating mode:	Intermittent

Intermittent combustion is here taken to mean normal use of a fireplace. I.e. that a new flame chamber is lit as soon as the fuel has burnt down to the appropriate quantity of embers.

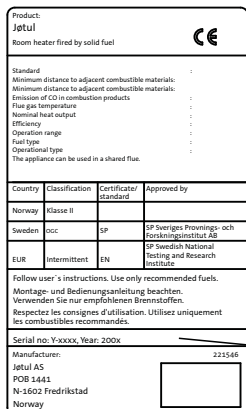
Wood consumption

Jøtul I 350/I 350 FL has a nominal heat output of **8,0 kW**. Use of wood, with nominal heat emission: Approx. **2,6 kg/h**. Another important factor for proper fuel consumption is that the logs are the correct size. The size of the logs should be:

Kindling:
Length: Approx 30 cm
Diameter: 2-5 cm
Amount per fire: 8 - 10 pieces

Firewood (split logs):
Recommended length: 30-35 cm
Diameter: Approx. 8 - 12 cm
Intervals for adding wood: Approximately every 45 minutes
Size of the fire: 2,0 kg
Amount per load: 3 stk.

Nominal heat emission is achieved when the air vent is open approximately 50% (fig. 6B).



On all our products there is a label indicating the serial number and year. Write this number in the place indicated in the installation instructions.

Always quote this serial number when contacting your retailer or Jøtul.

Serial no.

3.0 Installation

3.1 Floor

Foundations

It must be ensured that the foundations are dimensioned for the fireplace. Cf. «2.0 Technical data» for specification of weight. It is recommended that flooring which is not fastened to the foundations – so-called floating flooring – is removed during installation.

Requirements for protection of wooden flooring

The product can be placed directly on a wooden floor that is covered by a metal plate or other suitable, non-inflammable material. The recommended minimum thickness is 0.9 mm.

Any flooring made of combustible material, such as linoleum, carpets, etc. must be removed from under the floor plate.

Requirement for protecting combustible flooring in front of fireplace

The front plate must be in accordance with national laws and regulations.

Contact your local building authorities regarding restrictions and installation requirements.

3.2 Wall

Distance to walls made of combustible material - see fig. 1

Requirements for insulation

80 mm rock wool 120 kg/m³ foliated on one side with aluminium.

Distance from the stove to the insulation on the back panel.

See fig. 1 and 2:

Minimum 30 mm.

Distance to walls protected by a firewall-see fig. 1

Firewall requirement

The firewall must be at least 100 mm thick and be made of brick, concrete-stone or light concrete. Other materials and structures with satisfactory documentation may also be used. Contact your local building authorities regarding restrictions and installation requirements.

Distance from the stove to firewall:

The distance must be minimum 30 mm.

Distance to non combustible wall -see fig. 1

A non combustible wall is here mentioned as a non load-bearing wall of cement /brick.

Requirements for the insert surround

The insert surround must be made in an incombustible material. Note that the entire back panel within the surround must be covered by insulation.

If the stove cowling is bricked up to the ceiling and the ceiling is made of combustible material, on top of the warming chamber and the cowling vents an extra ceiling panel must be installed to avoid heating the ceiling.

For example use:

Rock wool 100 mm thick on top of a steel plate min. 0,9 mm. Ensure airing out the top of the stove cowling – for example an opening towards the ceiling, or approx. 5 cm² opening.

Note: Remember that it should be possible to sweep and to inspect the installation.

3.3 Air supply (fig.2)

Air should be allowed to flow between the insert and the brickwork, and it is very important that there is a free air supply to the draft catcher on top of the insert.

The required air vent sizes for Jøtul I 350 / Jøtul I 350 FL (for air circulation) are:

Base: Minimum of 500 cm² free ventilation.

Top: Minimum of 750 cm² free ventilation.

This is a safety measure to prevent a build up of heat in the surround, and also to ensure sufficient heat emission into the room.

If the house is badly ventilated, the room must be equipped with extra fresh air circulation, for example by means of separate air channels or a separate channel directly to the top of the fireplace. The fresh air channel should be as straight as possible. It should be possible to close the channel with a damper in order to keep out cold air when the fireplace is not being used.

3.4 Ceiling

Jøtul I 350 / Jøtul I 350 FL may be assembled with the upper edge of the hot air aperture min 540 mm beneath the ceiling of the flammable material.

3.5 Chimney

- The fireplace can be connected to a chimney and flue pipe approved for solid fuel fired fireplaces with flue gas temperatures specified in «2.0 Technical data».
- The chimney's cross-section must be at least as big as the flue pipe's cross-section. See «2.0 Technical data» when calculating the correct chimney cross-section.
- Several solid fuel fired fireplaces can be connected to the same chimney if the chimney's cross-section is sufficient.
- Connection to the chimney must be carried out in accordance with the installation instructions from the supplier of the chimney.
- Before making a hole in the chimney the fireplace should be test-mounted in order to correctly mark the position of the fireplace and the hole in the chimney. See fig. 1 for minimum dimensions.
- Ensure that the flue pipe is inclined all the way up to the chimney.
- Use a flue pipe bend with a sweeping hatch that allows it to be swept.

Be aware of the fact that connections must have a certain flexibility in order to prevent movement in the installation leading to cracks.

N.B. A correct and sealed connection is very important for the proper functioning of the product.

Warning! Weight from the fireplace must not be transferred to the chimney. The fireplace must not interfere with the ability of the chimney to move and it must not be fastened to the chimney.

ENGLISH

Note: A guide is published by the British Flue and Chimney Manufacturers' Association which contains general information on chimneys and flues.

Recommended chimney draught, see «2.0 Technical data».
If the draught is too strong you can install and operate a flue damper to control the draught.

3.6 Preparation/installation

Make sure that the fireplace insert is free of damage before commencing with the installation.
The product is heavy! Make sure you have assistance when erecting and installing the fireplace.

Attaching the legs (fig. 3 and 4)

1. Unpack the insert and take out the box with its contents.
2. Remove the log retainer (3A).
3. Remove the baffle plate (the vermiculite plate) (3B).
4. Remove the side burn plates (3C) by lifting them up a little and then out. (Be aware if using tools, that vermiculite plates may be damaged by rough handling).
5. Unscrew the screws at the back of the rear burn plate (3D) and remove the burn plate. Make sure the gasket is intact and properly positioned.
6. Remove the ash cover and then lift up and remove the inner bottom plate. Close the door.
7. Place the wooden pallet and the cardboard packaging on the floor and lay the fireplace carefully down on its back.
8. Assemble the 4 legs (4A) with the adjustable joints (4C) with the aid of 4 screws and washers, which are in the plastic bag. Attach the joints to the product with the aid of 3 countersunk screws (4B) M8x25mm. These are already attached to the base of the fireplace. Adjust the legs so that the required height is achieved.
9. Lift the insert up.

Assembly of the ash collection system (fig. 5)

1. Open the door.
2. Remove the baffle plate, the side burn plates, the inner bottom plate and the ash cover (5A).
3. Lay a gasket (5B) (enclosed in the box) under the edge of the ash pail mantle.
4. Lower the ash pail mantle (5C) down through the bottom of the combustion chamber.
5. Lock the ash pail mantle with 4 plate screws from the inside (5D).
6. Fasten the heat shield to the floor under the bottom of the ash pail mantle with M6x10mm screws and nuts
7. Put the ash compartment into position in the mantle (5E). *NB! The side which does not have a lip is placed against the back wall.*
8. Reinstall all parts that were removed.

The adjustments to the legs should only be made after the insert has had a trial assembly. The bracket (6C) should be placed under the screw heads, both to protect the surface and to prevent the insert from slipping out of place. The final adjustment is done with the aid of M10x45mm screws which are attached to the joints.

3.7 Set up/installation

Assembly of the chimney

1. Initially, assemble and provisionally position the insert without making any holes in the chimney. See fig. 1.
2. The flue pipe must be attached to the smoke outlet at the front edge with an M6 self cutting screw (6D). Use an Ø 5,5 mm drill and make a hole in the flue pipe for the screw.

3.8 Control of functions (fig. 6)

Once the insert is in place, it is *essential* to check the control functions. Moving or movable items should function smoothly.

Ignition vent (A) and air vent (B).
Left position = closed.
Right position = fully open.

3.9 Ash removal

1. Lift up the ash cover (fig. 5A).
2. Use an appropriate tool to push the ash through the opening. Lift out the ash retainer.
3. Ideally, some ash should be left as a protective layer for the bottom of the fireplace.

For the rest, see description of how to handle ash in the Manual on general use and maintenance in Point «6.1 Fire preventive measures».

4.0 Service

Warning! Any unauthorised change to the product is illegal. Only use original spare parts!

4.1 Changing the burn plates/inner bottom plate (fig. 3)

1. Remove the log retainer (3A)
2. Remove the baffle plate (the vermiculite plate) (3B)
3. Remove the side burn plates (3C) by lifting them up a little and then out. (Be aware if using tools, that vermiculite plates may be damaged by rough handling).
4. Unscrew the screws at the back of the rear burn plate (3D) and remove the burn plate. Make sure the gasket is intact and properly positioned.
5. Remove the ash cover and then lift up and remove the inner bottom plate.
6. Follow the same procedure for installation, but in the opposite sequence.

4.2 Changing the baffle plate (fig. 7)

1. Lift the baffle plate (the vermiculite plate) (7A) forward and remove it through the door. Access is then easy to baffle plate II (7B) if this needs to be removed. It rests on two ribs in the side plates. Edge it down and remove it through the door.
2. For re-installation follow the same procedure in the opposite sequence.

5.0 Optional equipment

5.1 Cover for external air

Cat. no. 341120

5.2 Damper, complete

Cat. no. 341119

5.3 Convection chamber, top,

Cat. no. 341118

Sommaire

Manuel d'installation et données techniques

1.0 Relations avec les autorités 15

2.0 Données techniques 15

3.0 Installation 16

4.0 Maintenance 18

5.0 Équipements disponibles en option 18

Figures 31

Sommaire

Manuel général d'utilisation et d'entretien

6.0 Consignes de sécurité – Généralités

7.0 Choix du combustible

8.0 Instructions d'utilisation

9.0 Entretien

10.0 Dysfonctionnements – Causes et dépannage

1.0 Relations avec les autorités

L'installation d'un foyer est soumise aux législations et réglementations nationales en vigueur. Les réglementations locales, y compris celles se rapportant aux normes nationales et européennes, doivent être respectées lors de l'installation du produit.

Un manuel d'installation contenant des données techniques et un manuel général d'utilisation et d'entretien sont fournis avec le produit. L'installation ne doit pas être utilisée avant d'avoir été inspectée et approuvée par un inspecteur agréé.

Une plaque signalétique thermorésistante est apposée au produit. Elle comporte les informations suivantes : fabricant, adresse, nom du produit, référence catalogue, norme de fabrication, référence de production et puissance.

2.0 Données techniques

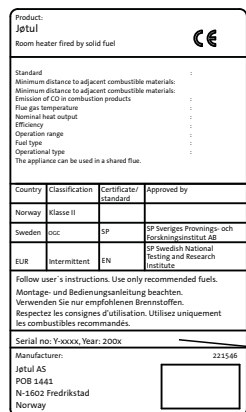
Matériau :	Fonte
Traitement de surface :	Peinture
Combustible :	Bois exclusivement
Longueur des bûches (maxi):	35 cm
Puissance:	3,2 - 11 kW
Raccordement :	Par le haut
Conduit de raccordement :	Ø 150 mm/177 cm ² section
Adaptateur pour le conduit:	Ø 175 mm/240 cm ² section
Poids :	132 kg
Accessoires optionnels:	Raccordement d'entrée directe d'air de combustion, clapet de tirage complet, distributeur d'air chaud, supérieur.
Dimensions, distances:	Voir fig. 1.

Données techniques conforme à la norme EN 13229

Puissance nominale :	8,0 kW
Débit massique de fumées :	8,7 g/s
Tirage recommandé :	11 Pa
min- max.	8 - 25 Pa
Rendement :	73% @ 8,1 kW
Taux de CO (13% O ₂)	0,13%
Température des fumées :	322 °C
Mode de fonctionnement :	intermittent

L'installation d'un foyer doit s'effectuer conformément au D.T.U. 24.2.2, aux règles et usages professionnels, ainsi qu'aux consignes de montage, d'installation et d'utilisation jointes à l'appareil. Le manuel doit être conservé pendant tout le temps de son utilisation.

«Combustion intermittente» signifie ici l'utilisation normale du poêle, c'est-à-dire qu'une nouvelle flambée est initiée dès que le combustible a été réduit à la quantité de braises appropriée.



Tous nos produits sont livrés avec une étiquette reprenant le numéro de série et l'année. Reportez ce numéro à l'endroit indiqué dans les instructions d'installation.

N'oubliez pas de le mentionner à chaque fois que vous contactez votre revendeur ou Jøtul.

Serial no.

FRANCAIS

Le bois

Le produit Jøtul I 350/I 350 FL délivre une puissance thermique nominale de **8,0 kW**. Utilisation de bois avec puissance thermique nominale: env. **2,6 kg/h**. L'efficacité de la combustion du bois dépend également d'un autre facteur tout aussi important : la taille des bûches. Leur taille devrait être:

Pour le bois d'allumage :

Longueur : 30 cm

Diamètre : 2-5 cm

Quantité par flambée : 8 -10 bûches

Pour le bois de chauffage (fendu) :

Longueur recommandée : 30 cm

Diamètre : env. 8 - 12 cm

Fréquence d'approvisionnement en bois : 45 min

Taille du feu : 2,0 kg

Nombre de bûches à chaque réapprovisionnement : 3 bûches

La puissance thermique nominale est atteinte avec une ouverture de 50 % (fig. 6B).

3.0 Installation

3.1 Le sol

Socle

Il convient de s'assurer que le socle présente des dimensions adaptées au poêle. Voir «**2.0 Données techniques**» pour les normes de poids. Il est recommandé d'enlever le revêtement de sol si celui-ci n'est pas fixé au socle (parquet flottant) pendant l'installation.

Protection d'un sol en bois.

Dans le cas d'une installation du foyer sur un sol combustible , toute la surface se trouvant sous le foyer et s'étendant jusqu'au mur d'adossement doit être recouverte d'une plaque en acier. Epaisseur recommandée : 0,9 mm (minimum).

Les éventuels revêtements de sol combustibles, tels que le linoléum, la moquette, etc., doivent être retirés de la surface couverte par la plaque de sol.

Exigences relatives à la protection d'un revêtement de sol combustible à l'avant le foyer

La plaque avant doit être conforme aux législations et aux réglementations nationales en vigueur.

Contactez les autorités locales compétentes (construction) pour connaître les restrictions et les exigences liées à l'installation.

3.2 Le mur

Distance entre le bouclier thermique et le isolation. Voir fig. 1

Isolation requise

80 mm de laine de roche d'une densité de 120 kg/m³ revêtue sur une face d'une couche d'aluminium.

Distance entre le bouclier thermique et le isolation

La distance entre le foyer et la paroi ignifuge doit être **d'au moins 30 mm**.

Distance séparant le foyer d'un mur ininflammable (voir fig. 1)

Exigences relatives au mur ininflammable

Le mur ininflammable doit faire au minimum **100 mm** d'épaisseur ; il doit être en briques, en béton ou en béton léger. D'autres matériaux homologués peuvent également être utilisés.

Contactez les autorités locales compétentes (construction) pour connaître les restrictions et les exigences liées à l'installation.

Distance entre le bouclier thermique et le isolation

La distance entre le produit et la paroi ignifuge doit être **d'au moins 30 mm**.

Distance séparant le foyer d'un mur non combustible (voir fig. 1)

Dans le présent document, un mur non combustible se rapporte à un mur non porteur en béton/briques.

Exigences relatives à l'habillage du foyer

L'habillage du foyer doit être composé de matériaux non inflammables (se référer aux normes en vigueur).

Remarque : le panneau arrière de l'intérieur de l'habillage doit être entièrement recouvert d'une isolation.

Si la structure du foyer se présente sous la forme d'un mur en briques jusqu'au plafond et que ce dernier est inflammable, il convient d'installer un panneau supérieur supplémentaire au-dessus de la chambre de chauffage et des événements de la structure, afin d'éviter la surchauffe du plafond.

Utiliser par exemple :

de la laine de roche de 100 mm d'épaisseur sur une plaque d'acier de 0,9 mm (minimum).

Ménager une sortie d'air dans la partie supérieure de la structure du foyer (par exemple, une ouverture dirigée vers le plafond ou une ouverture d'env. 5 cm²). (voir fig. 2).

Remarque : l'installation doit pouvoir être ramonée et inspectée.

3.3 Circulation de l'air (fig. 2)

L'air doit pouvoir circuler entre le foyer et l'habillage. Il est en outre essentiel de veiller à ce que l'alimentation en air des ouvertures de tirage, au-dessus et en dessous du foyer, ne soit pas obstruée.

Les dimensions minimales des prises d'air pour assurer une bonne circulation d'air dans le foyer sont les suivantes :

Entrée : 500 cm²

Sortie : 750 cm

La pièce dans laquelle le foyer est installé doit être parfaitement ventilée. Dans le cas contraire, il convient de prévoir un dispositif supplémentaire d'amenée d'air frais, par exemple en connectant l'entrée directe supérieure à une gaine flexible prenant l'air à l'extérieur. Cette gaine doit être aussi rectiligne que possible.

3.4 Plafond

Jøtul I 350/I 350 FL peut être assemblé avec le bord supérieur de l'orifice d'évacuation de l'air chaud à 540 mm au minimum en dessous des matériaux combustibles

3.5 Cheminées et conduits

- Le foyer peut être relié à une cheminée et à un conduit approuvés pour les foyer à combustible solide, avec les températures de fumées spécifiées dans la section «2.0 Données techniques».
- La section minimale de la cheminée doit correspondre à celle du conduit. Pour calculer la section adéquate de la cheminée, voir «2.0 Données techniques».
- Plusieurs foyer à combustible solide peuvent être raccordés à la même cheminée si la section de la cheminée le permet (Contacter les autorités locales compétentes (construction) pour connaître les restrictions et les exigences liées à l'installation).
- Le raccordement à la cheminée doit être réalisé conformément aux instructions d'installation du fournisseur de la cheminée.
- Procéder à un montage d'essai du foyer avant de percer un trou dans la cheminée. Voir fig. 1 pour les cotes.
- Veiller à ce que le conduit de raccordement soit incliné vers le haut du foyer à la cheminée.
- Utiliser un coude de conduit doté d'une trappe afin de permettre les opérations de ramonage.

Veiller à ce que les raccordements soient souples afin d'empêcher toute fissure lors de l'installation.

Remarque : un raccordement correct et étanche est essentiel pour assurer le bon fonctionnement de l'appareil.

ATTENTION ! Le poids de la sole foyère ne doit pas être transmis à la cheminée. La sole foyère ne doit pas altérer la mobilité de la cheminée et ne doit pas y être fixée.

Tirage recommandé, voir «2.0 Données techniques». En cas de tirage trop important, installer et utiliser un clapet de tirage.

3.6 Préparation/installation

Assurez-vous que l'appareil est en bon état avant de commencer l'installation.

L'appareil est lourd. Prévoyez de l'aide pour le montage et la mise en place.

Fixation des pieds (fig. 3 et 4)

- Déballez le foyer, et sortez la boîte en carton.
- Retirez pare-bûches (3A).
- Retirez le déflecteur en vermiculite (3B).
- Retirez les plaques de doublage latérales (3C) en les soulevant légèrement et en les sortant par la porte. (Si vous utilisez des outils, n'oubliez pas qu'une manipulation brutale peut endommager en vermiculite.)
- Dévissez les vis situées au dos de la plaque arrière (3D) et retirez celle-ci. Vérifiez que le joint est intact et correctement positionné.
- Retirez le couvercle du cendrier (fig. 3E), puis soulevez la plaque intérieure du bas et retirez-la. Puis refermez la porte.
- Posez la palette et le carton sur le sol et couchez doucement le foyer.
- Montez les parties réglables (4C) sur les pieds (A) avec les 4 vis et rondelles, qui se trouvent dans le sac plastique. Fixez les pieds à l'appareil en vous servant de 3 vis à tête fraisée (4B) M8x25 mm. Ces vis se trouvent déjà sur le socle du foyer.
- Réglez les pieds à la hauteur requise.
- Redressez le foyer.

Montage du cendrier à charbon (fig. 5)

- Ouvrez la porte.
- Retirez le déflecteur en vermiculite, les plaques de doublage latérales, la plaque intérieure du bas et le couvercle du cendrier (fig 5A).
- Fixez sous le bac à cendres le joint fourni dans la boîte (fig 5B).
- Poussez le bac à cendres (fig. 5C) dans le fond de chambre de combustion.
- Fixez le bac à cendres au moyen de 4 vis de réglage, depuis l'intérieur (fig. 5D).
- Fixez l'écran thermique, sous le bac à cendres, au moyen de vis M6x10 mm et des écrous correspondants.
- Placez le cendrier (fig 5E) dans le bac à cendres. *Remarque: Le verseur doit être placé à l'avant.*
- Remontez toutes les pièces qui avaient été démontées.

Faites des essais de mise en place avant de procéder au réglage définitif des pieds. La plaque en fonte (fig. 6C) doit être placée sous les têtes des vis, afin de protéger la surface et d'empêcher l'appareil de glisser. Procédez au réglage définitif en serrant les vis M10x45 mm aux raccords.

FRANCAIS

3.7 Mise en place/installation

Montage de la cheminée

1. Effectuez un essai d'assemblage du foyer avant de percer la cheminée. Référez-vous à la fig. 1 pour obtenir les mesures de l'appareil.
2. Il est recommandé de fixer la buse au moyen d'une vis auto taraudeuse M6 (5C). Avec un foret de Ø 5,5 mm, pratiquez un orifice pour la vis dans le conduit d'évacuation.

3.8 Vérification des pièces foyères (fig. 6)

Une fois que le foyer est en place, il est impératif de vérifier tous les équipements de commande. Les éléments mobiles doivent fonctionner sans à-coups.

Entrée d'air inférieure (A) et supérieure (B).

Position gauche = fermé

Position droite = ouvert

3.9 Retrait des cendres

1. Soulevez le couvercle du cendrier (fig. 5A) et utilisez un outil approprié pour faire tomber les cendres à travers l'ouverture.
2. Lorsque le tiroir à cendres doit être vidé, soulevez le couvercle du cendrier à l'aide de la poignée amovible et retirez le tiroir. Pour plus d'informations sur les cendres, consultez le point «6.1 Mesures de prévention anti-incendie» du Manuel général d'utilisation et d'entretien.

4.0 Maintenance

4.1 Changement des plaques de doublage/de la plaque intérieure du bas (fig. 3)

1. Retirez le pare bûches. (3A).
2. Retirez le déflecteur en vermiculite (3B).
3. Retirez les plaques de doublage latérales (3C) en les soulevant légèrement et en les sortant par la porte. (Si vous utilisez des outils, n'oubliez pas qu'une manipulation brutale peut endommager les plaques vermiculées.)
4. Dévissez les vis situées au dos de la plaque arrière (3D) et retirez celle-ci. Vérifiez que le joint est intact et correctement positionné.
5. Retirez le couvercle du cendrier, puis soulevez la plaque intérieure du bas et retirez-la.
6. Pour l'installation, répétez cette procédure dans l'ordre inverse.

4.2 Changement du déflecteur (fig. 7)

1. Soulevez le déflecteur en vermiculite (7A) vers l'avant et sortez-la par la porte. L'accès au déflecteur II est alors plus facile (7B), si celui-ci doit être retiré. Le déflecteur repose sur deux nervures situées sur les plaques de doublage latérales. Faites-le descendre et retirez-le par la porte.
2. Pour le remontage, répétez cette procédure dans l'ordre inverse.

5.0 Équipements disponibles en option

5.1 Raccordement d'entrée directe d'air de combustion.

N° cat 341120

5.2 Clapet de tirage complet.

N° cat 341119

5.3 Distributeur d'air chaud, supérieur.

N° cat 341118

Índice

Manual de instalación con información técnica

1.0 Relación con las autoridades 19

2.0 Información técnica 19

3.0 Instalación 20

4.0 Conservación 22

5.0 Equipo opcional..... 22

Figuras 31

Índice

Manual de uso general y mantenimiento

6.0 Medidas de seguridad

7.0 Elección del combustible

8.0 Uso

9.0 Mantenimiento

10.0 Problemas de funcionamiento: solución de problemas

1.0 Relación con las autoridades

La instalación de una estufa debe efectuarse con arreglo a la normativa legal de cada país. La instalación del producto debe cumplir toda la normativa local en vigor, incluyendo la que se aplica a nivel nacional y europeo.

Se suministran un manual de instalación con datos técnicos y un manual sobre el uso y mantenimiento generales. La instalación sólo puede utilizarse una vez que haya sido revisada por un inspector cualificado.

Una placa de identificación del material resistente al calor está fijada en el producto. La placa contiene información de identificación y documentación del producto.

2.0 Información técnica

Material:	Hierro fundido
Acabado:	Pintura
Combustible:	Madera
Longitud máxima de los troncos:	35 cm
Area de efecto:	3,2 - 11 kW
Salida de humos:	Parte superior
Dimensión del tubo de humos:	Ø 150mm/177 cm ² sección transversal
Adaptador del tubo de humos:	Ø 175 mm/240 cm ² sección transversal
Peso aprox.:	132 kg
Equipo opcional	Tapa para aire externo, regulador de tiro completo, cámara de convección superior.
Dimensiones, distancias:	Vea la figura 1

Información técnica conforme EN 13229

Capacidad térmica nominal:	8,0 kW
Flujo de residuos de humo	8,7 g/s
Tiro recomendado de chimenea:	11 Pa
Eficiencia:	73%@8,1 kW
Emisión de CO (13% O ₂):	0,13%
Temperatura de gases:	322 ° C
Modo de operación:	Intermitente

La combustión intermitente se entiende aquí como el uso normal de una estufa, es decir, se enciende una nueva cámara en cuanto se consume el combustible quedando la cantidad adecuada de brasas.

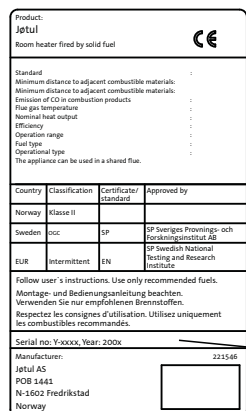
Madera

Jøtul I 350/I 350 FL tiene una producción de calor nominal de **8,0 kW**. Uso de madera, con la emisión de calor nominal: Aprox. **2,6 Kg/h**. Otro factor importante para optimizar el consumo de combustible es que los troncos tengan el tamaño correcto. El tamaño de los troncos debe ser:

Ramas:
Longitud: 30 cm
Diámetro: 2-5 cm
Cantidad por fuego: 8- 10 trozos

Leña (troncos partidos):
Longitud recomendar: 30 cm
Diámetro: Aprox. 8 - 12cm
Intervalos de adición de madera: aproximadamente 45 minutos
Tamaño del fuego: 2,0 kg
Cantidad por fuego: 3 unidades

Las emisiones de calor nominal se consiguen cuando el respiradero de aire depurado se abre aproximadamente un 50% (fig. 6B).



Todos nuestros productos disponen de una etiqueta que indica su número de serie y año. Escriba este número en el lugar indicado para ello en las instrucciones de instalación.

Indique siempre este número cuando se ponga en contacto con su distribuidor o con Jøtul.

Serial no.

3.0 Instalación

3.1 Suelo

Cimientos

Es necesario asegurarse de que los cimientos se corresponden con el tamaño de la estufa. Consulte «2.0 Información técnica» para conocer las especificaciones de peso. Se recomienda la retirada del suelo que no esté sujeto a los cimientos –el llamado suelo flotante– durante la instalación.

Protección de suelos de madera

La Jøtul I 350/I 350 FL dispone de una pantalla térmica en la parte inferior que protege el suelo de la radiación. Por lo tanto, este producto puede colocarse directamente sobre un suelo de madera cubierto con una placa metálica u otro material ignífugo adecuado. El grosor mínimo recomendado es 0,9 mm.

El suelo de material combustible, como linóleo, moqueta, etc., debe retirarse de debajo de la placa del suelo.

Requisitos para protección del suelo de material combustible en la parte delantera de la estufa

La placa frontal debe cumplir las leyes y normativas nacionales. Póngase en contacto con el organismo local regulador de la construcción para informarse sobre las restricciones y los requisitos de la instalación.

3.2 El muro

Requisitos de aislamiento

80 mm de lana pétreo con laminado de 120 Kg/m³ en un lateral de aluminio.

Distancia entre la estufa y el aislante del panel posterior. Ver la fig. 1:
Mínimo de 30 mm.

Distancia hasta los muros protegidos por cortafuegos- ver la fig. 1

Requisito para el muro cortafuegos

El muro cortafuegos debe tener un grosor mínimo de 100 mm y estar hecho de ladrillo, hormigón armado u hormigón ligero. También pueden utilizarse otros materiales y estructuras que cuenten con la documentación correcta como.

Distancia entre la protección térmica de la estufa y el muro cortafuegos:
Mínimo de 30 mm

Distancia a muros de materiales no combustibles - ver la fig. 1

Aquí se menciona un muro de material no combustible como un muro que no sea de carga de cemento/ladrillo.

Requisitos de la mampostería

La mampostería de la estufa debe llevarse a cabo con material incombustible.

Tenga en cuenta que todo el panel posterior de la mampostería debe estar cubierto con aislante.

Si el sombrero lleva ladrillo hasta el techo y este último está hecho con material combustible, es necesario colocar un panel extra en el techo encima de la cámara de calor y de los respiraderos del sombrero para evitar el calentamiento del techo.

Utilice, por ejemplo:

Lana pétreo con un grosor de 100 mm encima de una plancha de acero de un mínimo de 0,9 mm.

Asegúrese de ventilar la parte superior del sombrero de la estufa; por ejemplo, con una abertura hacia el techo o una abertura de aproximadamente 5 cm² (fig. 2).

Nota: Recuerde dejar espacio suficiente para deshollinar e inspeccionar.

3.3 Circulación de aire

El aire debe circular entre la estufa y el enladrillado, y es muy importante que el suministro de aire esté libre en las zonas de admisión de aire encima y debajo de la estufa.

Los tamaños de respiradero necesarios para la Jøtul I 350 / Jøtul I 350 FL (para circulación de aire) son los siguientes:

Base: Mínimo de 500 cm² de ventilación libre.

Parte superior: Mínimo de 750 cm² de ventilación libre.

De esta forma se garantiza que la acumulación de calor en la mampostería no es demasiado alta y que la producción de calor en la habitación es suficiente.

Si la casa está mal ventilada, la habitación debe equiparse con una circulación de aire puro adicional; por ejemplo, por medio de un canal separado directamente a la parte superior del hogar. El canal de aire puro debe ser lo más recto posible. Los canales de la habitación donde está situada la estufa deben estar fabricados con materiales no inflamables.

3.4 El techo

La Jøtul I 350/I 350 FL puede montarse con el borde superior de la abertura de aire caliente a un mínimo de 540 mm por debajo del techo de material inflamable.

3.5 Chimenea

- La estufa se puede conectar a una chimenea y a un tubo de humo aprobados para estufas de combustibles sólidos con las temperaturas de gas de humo especificada en «2.0 Datos técnicos».
- La sección transversal de la chimenea debe ser como mínimo tan grande como la sección transversal del tubo de humo. Consulte «2.0 Datos técnicos» para calcular la sección transversal correcta de la chimenea.
- Se pueden conectar varias estufas de combustibles sólidos a la misma chimenea si la sección transversal de la misma es suficiente.
- La conexión a la chimenea debe realizarse según las instrucciones de instalación del proveedor de la chimenea.
- Antes de realizar un orificio en la chimenea, deberá probarse el montaje de la estufa para marcar correctamente la posición de la misma y el orificio en la chimenea. Consulte la fig. 1 para conocer las dimensiones mínimas.
- Asegúrese de que el tubo de humos está inclinado en toda la trayectoria hacia arriba en la chimenea.
- Utilice un tubo de humos acodado con una trampilla de deshollinamiento para poderlo deshollinar.

Tenga en cuenta que las conexiones deben contar con una cierta flexibilidad para evitar el movimiento en la instalación, que podrían producir grietas.

Nota: Una conexión correcta y hermética es muy importante para el funcionamiento adecuado del producto.

No se debe transferir el peso de la estufa a la chimenea. La estufa no debe afectar a la capacidad de movimiento de la chimenea y no debe sujetarse a ésta.

Tiro recomendado de chimenea, «2.0 Datos técnicos». Si el tiro es demasiado fuerte, puede instalar y utilizar un regulador de salida de humos para controlarlo.

3.6 Preparación/Instalación

Asegúrese de que la estufa para insertar no presenta daños antes de comenzar la instalación.

Nota: El producto pesa mucho. Necesitará ayuda tanto para montarlo como para colocarlo en su posición.

Montaje de las patas (fig. 3 y 4)

1. Desembale la estufa de inserción y saque la caja con su contenido.
2. Retire la sujeción de troncos (3A).
3. Retire la placa deflectora (la placa de vermiculita) (3B)
4. Quite los quemadores laterales (3C) levantándolos un poco y sacándolos (tenga en cuenta que si utiliza herramientas, se pueden dañar las placas de vermiculita si no se cuidan debidamente).
5. Afloje los tornillos de la parte posterior del quemador (3D) y retírelo. Compruebe que la junta está intacta y bien colocada.
6. Retire la cubierta para la ceniza (3E) y después levante y retire la placa inferior interna. Cierre la puerta.
7. Coloque la plataforma de madera y el embalaje de cartón en el suelo y deposite cuidadosamente la estufa sobre la parte trasera.
8. Monte las 4 patas (4A) con las uniones ajustables (4C) con ayuda de 4 tornillos y arandelas, que se encuentran en la bolsa de plástico. Acople las uniones al producto con ayuda de 3 tornillos de cabeza avellanada (4 B) M6x25mm. Éstos ya están acoplados a la base de la estufa. Ajuste las patas hasta lograr la altura necesaria.
9. Levante la chimenea de inserción.

Montaje de compartimiento de la ceniza (fig. 5)

1. Abra la puerta.
2. Retire la placa deflectora, los quemadores laterales, la placa inferior interna y la cubierta de cenizas (5A).
3. Coloque una junta (5B) (incluida en la caja) a lo debajo del borde la cubierta.
4. Baje la cubierta del recipiente de cenizas (5C) a través de la parte inferior de la cámara de combustión.
5. Bloquee la cubierta del recipiente de cenizas con 4 tornillos nivelantes desde el interior (5D).
6. Sujete la pantalla térmica al suelo bajo la parte inferior de la cubierta de recipiente de cenizas con tuercas y tornillos M6x10mm.
7. Ponga el compartimiento de cenizas (5E) en su lugar de la cubierta. *Nota: El lateral que no tiene tapa se coloca contra la pared trasera.*
8. Vuelva a instalar todas las piezas que había quitado.

Los ajustes de las patas sólo deben realizarse una vez efectuado el montaje de prueba de la estufa de inserción. La abrazadera

(6C) debe colocarse bajo las cabezas de los tornillos, tanto para proteger la superficie como para impedir que la estufa de inserción se mueva de su lugar. El ajuste final se realiza con ayuda de tornillos M10x45mm que se acoplan a las uniones.

3.7 Colocación/Instalación

Montaje de la chimenea

1. Inicialmente, montar y colocar provisionalmente la inserción sin taladrar ningún agujero en el chimenea.
2. El tubo del conducto de humos debe acoplarse a la salida de humos del borde frontal con un tornillo autocortante M6 (A). Utilice un taladro de Ø 5,5 mm y haga un orificio en el tubo de humos para el tornillo.

3.8 Comprobación de las piezas funcionales (fig. 6)

Una vez colocada la estufa de inserción, es *fundamental* comprobar todo el equipo de control. Los elementos móviles o que se desplazan deberían funcionar sin problemas.

Respiradero inferior (A) y superior (B).

Posición izquierda = cerrados.

Posición derecha = totalmente abiertos.

3.9 Eliminación de la ceniza

1. Abra la tapa.
2. Levante la bandeja de recogida de la ceniza.
3. Deposite con cuidado la parrilla.
4. Lo ideal es dejar algo de ceniza como capa protectora para la parte inferior de la estufa.

Por lo demás, consulte las instrucciones de manipulación de la ceniza en el apartado «6.1 Medidas de prevención de incendios» del manual de uso y mantenimiento generales.

4.0 Conservación

Advertencia: Es ilegal realizar cambios no autorizados en el producto.

Utilice siempre recambios originales.

4.1 Cambio de los quemadores o de la placa inferior interna (fig. 3)

1. Retire la sujeción de troncos (3A)
2. Retire la placa deflectora (la placa de vermiculita) (3B)
3. Quite los quemadores laterales (3C) levantándolos un poco y sacándolos (tenga en cuenta que si utiliza herramientas, se pueden dañar las placas de vermiculita si no se cuidan debidamente).
4. Afloje los tornillos de la parte posterior del quemador (3D) y retírelo. Compruebe que la junta está intacta y bien colocada.
5. Retire la cubierta para la ceniza y después levante y retire la placa inferior interna.
6. Siga el mismo procedimiento para instalar estos elementos, pero en orden inverso.

4.2 Cambio de la placa deflectora (fig. 7)

1. Levante la placa deflectora (la placa de vermiculita) (7A) hacia adelante y sáquela por la puerta. El acceso al deflector será entonces fácil (7B) si es necesario retirarlo. Está apoyada sobre dos nervaduras situadas en las placas laterales. Inclínela hacia abajo para sacarla a través de la puerta.
2. Para instalarla de nuevo, siga el mismo procedimiento en orden inverso.

5.0 Equipo opcional y accesorios

5.1 Tapa para aire externo

Nº cat. 341120

5.2 Regulador de tiro, completo

Nº cat. 341119

5.3 Cámara de convección, superior

Nº cat. 341118

Indice generale

Manuale di installazione con dati tecnici

1.0	Informazioni regolatorie	23
2.0	Dati tecnici	23
3.0	Installazione	24
4.0	Assistenza.....	26
5.0	Accessori opzionali.....	26
	Figuri	31

Manuale d'uso generale e di manutenzione

6.0	Misure di sicurezza
7.0	Scelta del combustibile
8.0	Uso
9.0	Manutenzione
10.0	Risoluzione dei problemi

1.0 Conformità alle leggi

L'installazione di una stufa deve essere eseguita in conformità alle leggi e alle norme locali di ogni paese.

L'installazione del prodotto deve essere conforme a tutte le norme locali, incluse quelle che fanno riferimento a direttive europee o specifiche del paese.

Il prodotto è corredato da un manuale di installazione con dati tecnici e da un manuale d'uso generale e di manutenzione. L'installazione può essere effettuata solo dopo un'accurata ispezione da parte di personale qualificato.

Sul prodotto è applicata una targhetta, realizzata in materiale termoresistente e contenente dati e informazioni sull'identificazione e documentazione del prodotto.

2.0 Dati tecnici

Materiale:	Ghisa
Rivestimento esterno:	Vernice
Combustibile:	Legna
Lunghezza massima dei ciocchi:	35 cm
Resa:	3,2 - 11 kW
Scarico fumi:	Uscita posteriore
Dimensione canna fumaria: -condotto dei fumi	Ø 150mm/ 177 cm ² sezione trasversale
- Adattatore del condotto dei fumi:	Ø 175 mm/240 cm ² sezione trasversale
Peso approssimativo:	132 kg
Accessori opzionali:	Copèrchio per l'aria esterna, valvola di tiraggio completo, camera di convezione superiore.
Dimensioni, distanze:	Si veda la fig.1 .

Dati tecnici di norme EN 13229

Potenza termica nominale:	8,0 kW
Massa di gas prodotta dai fumi:	8,7 g/s
Tiraggio raccomandato per la Canna fumaria:	11 Pa
Efficienza:	73%@8,1 kW
Emissione CO (13% O ₂):	0,13%
Temperatura uscita fumi:	322° C
Funzionamento:	intermittent

Per combustione intermittente, in questo contesto, si intende il normale utilizzo del camino, ovvero si aggiunge combustibile non appena si è formata una quantità adeguata di braci.

Product: Jøtul room heater fired by solid fuel				CE
Standard				
Minimum distance to adjacent combustible materials:				
Minimum distance to adjacent non-combustible materials:				
Emission of CO in combustion products:				
Flue gas temperature:				
Nominal heat output:				
Efficiency:				
Operation range:				
Fuel type:				
Operational type:				
The appliance can be used in a shared flue.				
Country	Classification	Certificate/ standard	Approved by	
Norway	klasse II			
Sweden	nr.	SP	SP Sveriges Provnings- och Forskningsinstitut AB	
EUR	intermittent	EN	EN Swedish National Testing and Research Institute	
Follow user's instructions. Use only recommended fuels. Montage- und Bedienungsanleitung beachten. Verwenden Sie nur empfohlenen Brennstoffen. Respectez les consignes d'utilisation. Utilisez uniquement les combustibles recommandés.				
Serial no: Yxxxx, Year: 200x				
Manufacturer: Jøtul AS POB 3441 N-5602 Fredrikstad Norway				

Su tutti i nostri prodotti è applicata un'etichetta che indica il numero di serie e l'anno. Annotare questo numero dove indicato nelle istruzioni di installazione.

Citare sempre questo numero di serie quando ci si rivolge al rivenditore o a Jøtul.

Serial no.

ITALIANO

La legna

L'efficienza di Jøtul I 350/I 350 FL garantisce una potenza termica nominale di 8,0 kW. Utilizzo di legna, con emissione nominale di calore: Circa **2,6 kg/h**. Un altro fattore importante per ottenere un funzionamento efficiente della stufa è rappresentato dalle dimensioni dei ceppi, che devono essere le seguenti:

Fascine:

Lunghezza: 30 cm

Diametro: 2-5 cm

Quantità per un'accensione: 8 - 10 pezzi

Legna da ardere (spaccata):

Lunghezza raccomandato: 30 cm

Diametro: circa 8 - 12 cm

Intervalli di aggiunta della legna: circa ogni 45 minuti

Aumento della fiamma: 2,0 kg

Quantità per carica: 3 pezzi

L'emissione di calore nominale si ottiene quando la presa d'aria superiore è aperta al 50% circa (fig. 6B).

3.0 Installazione

3.1 Pavimento

Basamento

È importante accertarsi che le dimensioni dei basamenti siano adatte al camino. Cf. «**2.0 Dati tecnici**» per le specifiche sul peso. Durante l'installazione, si consiglia di rimuovere la pavimentazione non fissata al sottofondo (pavimento antivibrante).

Requisiti per la protezione del pavimento di legno

Jøtul I 350/I 350 FL è dotato di uno scudo termico che protegge il pavimento dal calore. Di conseguenza, il prodotto può essere posizionato direttamente su un pavimento di legno rivestito con una piastra di metallo o di un altro materiale ignifugo. Lo spessore minimo consigliato è 0,9 mm.

Eventuali pavimentazioni in materiali non ignifughi come linoleum, moquette, ecc. devono essere rimosse da sotto la piastra per pavimento.

Requisiti per la protezione di pavimento infiammabile davanti alla stufa

La piastra anteriore deve essere conforme alle leggi e alle norme nazionali. Contattare le autorità edili locali in relazione alle disposizioni e ai requisiti di installazione.

3.2 Parete

Distanza tra il prodotto e il muro in materiale infiammabile (vedere fig. 1)

Requisiti del pannello di isolamento:

80 mm di lana di roccia da 120 kg/m³ stratificata rivestita da un lato con un foglio in alluminio.

Distanza tra lo scudo termico del caminetto e il materiale isolante sulla parete

posteriore:

Almeno 30 mm.

Distanza tra il prodotto e il muro tagliafuoco (vedere fig. 1)

Requisiti del muro tagliafuoco

Il muro tagliafuoco deve avere uno spessore di almeno 100 mm ed essere realizzato in blocchi di calcestruzzo a mattone o calcestruzzo leggero. È possibile utilizzare anche altri materiali e strutture provviste della necessaria documentazione.

Distanza dell'inserito dalla parete isolante posteriore:

Vedere fig. 1

Almeno 30 mm.

Distanza tra il prodotto e il muro in materiale non infiammabile (vedere fig. 1)

Il muro a cui si fa riferimento, è un muro non portante in cemento o mattoni.

Requisiti per il rivestimento del caminetto

Il rivestimento del caminetto deve essere in materiale ignifugo. Si noti che l'intera parete dietro il caminetto all'interno del rivestimento deve essere rivestita con materiale isolante. Qualora il rivestimento in muratura del caminetto giunga fino al soffitto e quest'ultimo sia in un materiale non ignifugo, il soffitto all'interno della cappa deve essere isolato con un pannello isolante.

Si potrà utilizzare, ad esempio:

Lana di roccia da 100 mm di spessore su una piastra in acciaio da almeno 0,9 mm.

Assicurare un'adeguata ventilazione sulla cappa, ad esempio lasciando uno spazio tra questa e il soffitto o praticando un'apertura di circa 5 cm² (fig. 2A).

Nota: Ricordare che deve essere possibile pulire e ispezionare l'impianto.

3.3 Circolazione dell'aria

Deve esserci circolazione d'aria tra l'inserito e la muratura, le aperture poste sotto al caminetto e le bocchette poste sulla cappa devono essere sempre libere.

L'apertura di ventilazione richiesta per Jøtul I 350 /Jøtul I 350 FL (per la circolazione dell'aria) è:

Base: Ventilazione libera min. pari a 500 cm².
Uscita superiore: Ventilazione libera min. pari a 750 cm².

Se la casa non è ventilata a sufficienza, l'ambiente deve essere dotato di un sistema supplementare di circolazione dell'aria fresca, ad esempio per mezzo di un condotto separato posto direttamente sull'uscita superiore. Il condotto dell'aria fresca deve essere in posizione rigorosamente verticale. I condotti nell'ambiente dove è installato il caminetto devono essere realizzati con materiale ignifugo.

3.4 Soffitto

Jøtul I 150 può essere montato con il bordo superiore dell'uscita di aria calda a una distanza min. di 540 mm dal soffitto realizzato con materiale infiammabile.

3.5 Canna fumaria e condotto

- l'inserito può essere connessa a una canna fumaria e a un condotto che siano approvati per stufe a combustibile solido con temperatura del gas prodotto dal fumo specificato nella sezione «2.0 Dati tecnici».
- L'ampiezza della sezione trasversale della canna fumaria deve essere almeno uguale a quella della sezione trasversale del condotto. Per calcolare la sezione trasversale corretta della canna fumaria, vedere la sezione «2.0 Dati tecnici».
- Se la sezione trasversale della canna fumaria è sufficientemente ampia, è possibile collegarvi più stufe a combustibile solido.
- Il collegamento con la canna fumaria deve essere effettuato in conformità alle istruzioni di installazione fornite dal produttore della stessa.
- Montare e posizionare provvisoriamente la stufa, senza praticare alcun foro nella canna fumaria, in modo da individuare la corretta posizione della stufa e del foro sulla canna fumaria. Per le dimensioni minime, vedere fig. 1.
- Assicurarsi che il condotto sia inclinato verso l'alto, verso la canna fumaria.
- Utilizzare un condotto provvisto di portello che consenta di effettuare la pulizia.

È importante che il collegamento abbia una certa flessibilità (cioè che venga usato una guarnizione di corda) tale da non causare spaccature.

Nota importante! Un collegamento corretto ed ermetico è molto importante per il corretto funzionamento del prodotto.

Attenzione! Il peso del caminetto non deve gravare sulla canna fumaria. Il caminetto non deve impedire il movimento della canna fumaria e non deve essere fissato a quest'ultima.

Canna fumaria, «2.0 Dati tecnici». Se il tiraggio è troppo forte, è possibile controllarlo installando e azionando una valvola di tiraggio.

3.6 Preparazione/installazione

Assicurarsi che l'inserito del caminetto non sia danneggiato prima di iniziare l'installazione.

N.B.: Il prodotto è pesante. Avrete bisogno di aiuto durante l'assemblaggio ed il collocamento del prodotto.

Collegamento dei montanti (fig. 3 e 4)

1. Disimballare l'inserito e estrarre la scatola insieme al contenuto.
2. Rimuovere il blocco dei ceppi (3A).
3. Rimuovere il deflettore (la piastra di vermiculite) (3B).
4. Rimuovere le piastre di combustione laterali (3C) prima sollevandole leggermente e poi estraendole (se si utilizzano degli attrezzi, maneggiare le piastre con attenzione perché la vermiculite si potrebbe danneggiare).
5. Svitare le viti sul retro della piastra di combustione posteriore (3D) e rimuoverla. Verificare che la guarnizione sia intatta e posizionata correttamente.
6. Rimuovere la copertura della cenere, poi sollevare e togliere la piastra interna inferiore. Chiudere lo sportello.
7. Sistemare il pallet in legno e l'imballaggio in cartone sul pavimento e posare il caminetto facendolo adagiare sul lato posteriore e prestando la massima attenzione.
8. Assemblare i 4 montanti (4A) con i giunti regolabili (4C) per mezzo delle 4 viti e delle rondelle contenute nella busta di plastica. Collegare i giunti al prodotto per mezzo delle 3 viti a testa conica (4B) M8x25mm. Queste ultime sono già sistemate sulla base del caminetto. Regolare i montanti in modo da raggiungere l'altezza desiderata.
9. Sollevare l'inserito.

Montaggio del contenitore della cenere (fig. 5)

1. Aprire il porta.
2. Rimuovere il deflettore, le piastre di combustione laterali, la piastra interna inferiore e la copertura della cenere (5A).
3. Posizionare una guarnizione (5B) (inclusa nella scatola) sotto il bordo del contenitore della cenere.
4. Abbassare la copertura del contenitore della cenere (5B) tramite la parte inferiore della camera di combustione.
5. Chiudere la copertura dall'interno utilizzando 4 viti piatte (5D).
6. Fissare lo schermo termico al pavimento sotto la parte superiore della copertura del contenitore della cenere utilizzando le viti M6x10 mm e relativi dadi.
7. Posizionare il contenitore della cenere (5E) nella copertura.
NB: Posizionare il lato privo di mensola contro la parete posteriore.
8. Rimontare tutte le parti rimosse.

Le regolazioni sui montanti devono essere effettuate solo dopo un montaggio di prova dell'inserito. La mensola (6C) deve essere posizionata sotto le teste delle viti sia per proteggere la superficie che per evitare eventuali spostamenti. La regolazione finale deve essere eseguita con viti M10x45mm collegate ai giunti.

ITALIANO

3.7 Montaggio/installazione

Montaggio della canna fumaria

1. In primo luogo, montare e posizionare provvisoriamente l'inserito senza praticare alcun foro nella canna.
2. La canna fumaria deve essere collegata all'uscita del fumo sul bordo anteriore con un vite autofilettante M6 (6D). Utilizzare una punta da \varnothing 5,5 mm e praticare un foro per la vite nella canna fumaria.

3.8 Controllo delle parti operative (fig. 6)

Dopo aver posizionato l'inserito, è essenziale verificare tutta l'attrezzatura di controllo. Le parti mobili o asportabili devono funzionare senza impedimenti.

Apertura di ventilazione inferiore (A) e apertura di ventilazione superiore (B).

Posizione sulla sinistra = chiusa.

Posizione sulla destra = completamente aperta.

3.9 Eliminazione della cenere

1. Aprire il coperchio.
2. Sollevare ed estrarre il contenitore per la cenere.
3. Posizionare la grata sul fondo.
4. Parte della cenere potrebbe essere lasciata a protezione della parte inferiore della stufa.

Per il resto, vedere la descrizione della procedura di rimozione della cenere nel manuale d'uso generale e di manutenzione, al Punto «6.1 Precauzioni generali antincendio».

4.0 Assistenza

4.1 Sostituzione delle piastre di combustione/piastra interna inferiore (fig. 3)

1. Rimuovere il blocco dei ceppi (3A).
2. Rimuovere il deflettore (la piastra di vermiculite) (3B).
3. Rimuovere le piastre di combustione laterali (3C) prima sollevandole leggermente e poi estraendole (se si utilizzano degli attrezzi, maneggiare le piastre con attenzione perché la vermiculite si potrebbe danneggiare).
4. Svitare le viti sul retro della piastra di combustione posteriore (3D) e rimuoverla. Verificare che la guarnizione sia intatta e posizionata correttamente.
5. Rimuovere la copertura della cenere, poi sollevare e togliere la piastra interna inferiore.
6. Per l'installazione seguire la stessa procedura in senso inverso.

4.2 Sostituzione del deflettore (fig. 7)

1. Sollevare il deflettore (la piastra di vermiculite) (7A) in avanti ed estrarlo attraverso lo sportello. In questo modo diventa facile accedere al deflettore II (7B) nei casi in cui è necessario rimuoverlo. Esso poggia su due sostegni nelle piastre laterali. Spingerlo verso il basso e rimuoverlo attraverso lo sportello.
2. Per la reinstallazione seguire la stessa procedura in senso inverso.

5.0 Accessori

5.1 Copèrchio per l'aria esterna Codice cat. 341120

5.2 Valvola di tiraggio, completo Codice cat. 341119

5.3 Camera di convezione, superiore Codice cat. 341118

Inhoudsopgave

Installatiehandleiding met technische gegevens

1.0 Wettelijke voorschriften	27
2.0 Technische gegevens.....	27
3.0 Installatie.....	28
4.0 Groot Onderhoud.....	30
5.0 Optionele accessoires	30
Afb.....	31

Handleiding algemeen gebruik en onderhoud

6.0 Veiligheidsmaatregelen
7.0 Brandstof
8.0 Gebruik
9.0 Onderhoud
10.0 Gebruiksproblemen – problemen oplossen

1.0 Wettelijke voorschriften

Een haard moet in overeenstemming met de wetten en voorschriften van uw land worden geïnstalleerd. Alle lokale bepalingen, inclusief de bepalingen die betrekking hebben op nationale en Europese normen, zullen worden nageleefd bij het installeren van het product.

Instructies voor montage, plaatsing en gebruik worden met het product meegeleverd. Voordat u dit product in gebruik neemt, moet de installatie worden goedgekeurd door een gekwalificeerd technicus.

Op het hiteschild bevindt zich een typeplaatje dat is gemaakt van hittebestendig materiaal. Op het typeplaatje staan typegegevens van het product en verwijzingen naar documentatie.

2.0 Technische gegevens

Materiaal:	Gietijzer
Afwerking:	Verf
Brandstof:	Hout
Max. lengte van blokken:	35 cm
Vermogen	3,2 - 11 kW
Schoorsteenaansluiting:	Bovenkant
Doorsnede van de aansluiting:	Ø150 mm, 177 cm ² doorsnede
Adapter kachelpijp Ø150:	Ø175 mm, 240 cm ² doorsnede
Gewicht (ongeveer):	132 kg
Optionele accessoires:	Afdekplaatje voor buitenaf, Luchtklep compleet, Convectiekamer bovenkant
Abmessungen, Abstände:	Zie afb. 1

Technische gegevens volgens EN 13229

Nominaal vermogen:	8,0 kW
Gasstroom van kachelpijp:	8,7 g/sec
Aanbevolen luchtstroom van schoorsteen:	11 Pa
Efficiëntie:	73%@8,1 kW
Koolmonoxide-uitstoot (13% O ₂):	0,13%
Temperatuur van schoorsteengas:	322° C
Werkingstype:	cyclisch

Onder cyclische verbranding wordt normaal gebruik van een haard verstaan. Dit houdt in dat een nieuwe verbrandingskamer wordt ontstoken zodra de brandstof is opgebrand tot de juiste hoeveelheid gloeiende as.

Product: Jøtul Room heater fired by solid fuel				CE
Standard Minimum distance to adjacent combustible materials: Minimum distance to adjacent combustible materials: Emission of CO in combustion products: Flue gas temperature Nominal heat output Efficiency Operation range Fuel type Operational type The appliance can be used in a shared flue.				
Country	Classification	Certificate/standard	Approved by	
Norway	klasse II			
Sweden	nr.	SP	SP Sveriges Provnings- och forskningsinstitut AB	
EUR	Intermittent	EN	EN Swedish National Testing and Research Institute	
Follow user's instructions. Use only recommended fuels. Montage- und Bedienungsanleitung beachten. Verwenden Sie nur empfohlenen Brennstoffen. Respectez les consignes d'utilisation. Utilisez uniquement les combustibles recommandés.				
Serial no: Y-XXXX, Year: 200X				
Manufacturer: Jøtul AS POB 1444 W-1602 Fredrikstad Norway				221546

Al onze producten zijn voorzien van een label met een serienummer en een jaartal. Noteer dit nummer op de daarvoor bestemde plaats, zoals aangegeven in de installatie-instructies. Houd dit serienummer bij de hand als u contact opneemt met uw leverancier of met Jøtul.

Serial no.

NEDERLANDS

Brandstofverbruik

De Jøtul I 350/ 350 FL heeft door zijn efficiëntie een nominale capaciteit van **8,0 kW**. Benodigde hoeveelheid hout voor nominale warmteafgifte: ongeveer **2,6 kg per uur**. Een andere belangrijke factor voor het brandstofverbruik is dat het brandhout het juiste formaat heeft. Het brandhout moet het volgende formaat hebben:

Aanmaakhout:

Lengte: 30 cm

Diameter: 2-5 cm

Hoeveelheid per vuur: 8 - 10 stukken

Brandhout (gehakte blokken):

Lengte aangetekend: 30 cm

Diameter: ongeveer 8 - 12 cm

Intervallen voor het aanvullen van het hout: Ongeveer iedere 45 minuten

Grootte van het vuur: 2,0 kg

Hoeveelheid per lading: 3 stukken

De nominale warmteafgifte wordt bereikt wanneer de ventilatieopening ongeveer 50% is geopend (afb. 2A).

3.0 Installatie

3.1 Vloer

Fundament

Het fundament moet op de haard berekend zijn. Zie «2.0 Technische gegevens» voor het gewicht van de haard. Het wordt aanbevolen om een vloer die niet aan het fundament bevestigd is, een zogenaamde zwevende vloer, bij de installatie te verwijderen.

Vereisten ter bescherming van een houten vloer

Als de haard op een vloer van brandbaar materiaal wordt geplaatst, moet de gehele vloer onder de haard tot aan het metselwerk worden afgedekt met een onbehandelde of gegalvaniseerde stalen plaat. De aanbevolen dikte bedraagt 0,9 mm.

Vloeren van brandbaar materiaal, zoals linoleum, tapijt, enzovoort, moeten onder de vloerplaat worden verwijderd.

Brandbare vloeren voor de haard moeten voldoen aan het volgende:

De vloerplaat moet in overeenstemming zijn met de nationale wetten en voorschriften. (Zie bouwreglementen.)

Neem contact op met de afdeling Bouwtoezicht van uw gemeente voor informatie over beperkingen en installatie-eisen.

3.2 Muren

Afstand tot muren van brandbaar materiaal met isolatie - zie afb. 1

De isolatie moet voldoen aan:

80 mm steenwol 120 kg/m³ met eenzijdige folie.

Afstand tussen het hitteschild van de haard en het isolatiemateriaal op de achterwand: Min. 30 mm.

Afstand tot muren beschermd door een brandmuur - zie afb. 1

De brandmuur moet voldoen aan:

De brandmuur moet ten minste **100 mm** dik zijn en van baksteen, betonsteen of licht beton zijn gemaakt. De ruimte tot de brandbare muur wordt beschermd met isolatiemateriaal. U kunt ook andere goedgekeurde materialen en constructies gebruiken.

De afstand van het hitteschild van de tot de brandmuur moet minimaal 30 mm zijn.

Afstand tot onbrandbare muur, zie afb. 1

Een onbrandbare muur wordt hier vermeld als een niet-dragende muur van cement/baksteen.

De ombouw moet voldoen aan

Binnen de ombouw mag zich geen brandbaar materiaal bevinden.

Als de verwarmingskamer een stukje doorloopt boven de inzethaard (afb. 2A) en als de ombouw tot het plafond is gemaakt, moet de bovenkant van de verwarmingskamer worden afgeschermd met een extra paneel. Dit luchtdichte paneel moet bestaan uit een isolerende plaat van onbrandbaar materiaal.

Voorbeelden van materiaal dat u kunt gebruiken:

Steenwol 100 mm dik op een stalen plaat min. 0,9 mm. Zorg voor een ventilatieopening boven aan de ombouw - bijvoorbeeld een spleet tussen de ombouw en het plafond of een opening van ongeveer 5 cm² (afb. 2).

NB! Gebruik een kachelpijpbocht met een veegluik, zodat de pijp kan worden geveegd.

3.3 Luchtcirculatie - Zie afb. 2

De lucht tussen de inzethaard en het metselwerk moet kunnen circuleren. De voorgeschreven openingen voor luchttoevoer in de onderkant en luchtafvoer in de bovenkant.

De vereiste grootte van luchtroosters voor Jøtul I 350/Jøtul I 350 FL (voor luchtcirculatie) is:

Onderkant: Minimaal 500 cm² vrije ventilatie.

Bovenkant: Minimaal 750 cm² vrije ventilatie.

Dit is een voorzorgsmaatregel om te voorkomen dat de warmte zich ophoopt binnen de ombouw en om voor voldoende warmteafgifte in de kamer te zorgen.

Als de ventilatie in het huis slecht is, moet de ruimte worden voorzien van extra frisse lucht, bijvoorbeeld door middel van een apart kanaal of rechtstreeks aan de bovenkant van de haard. Dat kanaal voor frisse lucht moet zo recht mogelijk zijn. Het kanaal moet kunnen worden afgesloten met een keerklep om de koude lucht buiten te houden als de haard niet wordt gebruikt. De kanalen in de ruimte met de haard moeten zijn gemaakt van vuurvast materiaal.

3.4 Plafond

Jøtul I 350/Jøtul I 350 FL kan worden gemonteerd met de bovenrand van de opening voor hete lucht minstens 540 mm onder een plafond van brandbaar materiaal.

3.5 Schoorstenen en kachelpijpen

- De haard kan worden aangesloten op een schoorsteen en kachelpijp die zijn goedgekeurd voor brandstofgestookte haarden met rookgastemperaturen die zijn opgegeven in «2.0 Technische gegevens».
- De doorsnede van de schoorsteen moet ten minste even groot zijn als de doorsnede van de kachelpijp. Zie «2.0 Technische gegevens» voor informatie voor het berekenen van de doorsnede van de schoorsteen.
- Er kunnen meerdere brandstofgestookte haarden worden aangesloten op dezelfde schoorsteen als de doorsnede van de schoorsteen groot genoeg is.
- De schoorsteen moet worden aangesloten in overeenstemming met de installatievoorschriften van de schoorsteenleverancier.

- Voordat u een opening in de schoorsteen maakt, moet de haard als proef worden geplaatst om te zorgen voor de juiste positie ten opzichte van de schoorsteen. Zie afb. 1 voor de minimale afmetingen.
- Zorg dat de kachelpijp omhoog wijst in de richting van de schoorsteen.
- Gebruik een kachelpijpbocht met een veegluik, zodat de pijp kan worden geveegd.

Houd er rekening mee dat de aansluitingen enigszins flexibel moeten zijn om te voorkomen dat kleine verplaatsingen tijdens de installatie schade veroorzaken.

Opmerking! Een juiste en luchtdichte aansluiting is van groot belang voor het goed functioneren van de haard.

Opmerking! Er mag geen gewicht worden overgedragen van de haard naar de schoorsteen. De haard mag niet verhinderen dat de schoorsteen kan bewegen. De haard mag niet op de schoorsteen worden vastgezet.

Aanbevolen luchtstroom van schoorsteen, «2.0 Technische gegevens». Als de luchtstroom te sterk is, kunt u een luchtklep installeren en gebruiken om de luchtstroom te regelen.

3.6 Voorbereiding/installatie

Controleer of de inzethaard geen transportschade heeft opgelopen voordat u de haard installeert.

NB! Dit onderdeel is zwaar. Daarom hebt u bij het monteren en bij het plaatsen van de haard hulp nodig.

De poten bevestigen (fig. 3 en 4)

1. Pak de inzethaard uit en neem de doos en de inhoud eruit.
2. Verwijder de blokkenkorf (3A).
3. Verwijder de keerplaat (de plaat van aardewerk) (3B).
4. Verwijder de zijbranderplaten (3C) door deze iets op te tillen en uit de haard te nemen. (Houd er rekening mee dat platen van aardewerk door een ruwe behandeling met gereedschap kunnen beschadigd).
5. Draai de schroef aan de achterkant van de achterste branderplaat los (3D) en verwijder de branderplaat. Zorg dat de afdichting intact is en op de goede plek zit.
6. Verwijder het asdeksel en til vervolgens de binnenste bodemplaat omhoog en uit de haard. Sluit de deur.
7. Plaats de houten pallet en de kartonnen verpakking op de grond en leg de haard voorzichtig op zijn rug.
8. Bevestig de 4 poten (4A) aan de verstelbare verbindingstukken (4C) met behulp van de 4 schroeven en ringen in het plastic zakje. Bevestig de verbindingstukken aan het product met behulp van 3 platkopschroeven (4B) van het type M8x25mm en 3 ringen. Deze zijn al bevestigd aan de onderkant van de haard. Stel de poten zo bij dat de vereiste hoogte wordt verkregen.
9. Til de inzethaard omhoog.

NEDERLANDS

Montage de aslade (afb. 5)

1. Open de deur.
2. Verwijder de keerplaat, de zijbranderplaten, de binnenste bodemplaat en de asdeksel (5A).
3. Leg een afdichtkoord (5B) (bijgesloten in de doos) onder de rand van de asladehouder.
4. Laat de asladehouder (5C) door de bodem van de verbrandingskamer zakken.
5. Bevestig de asladehouder van binnenuit met 4 schroeven (5D).
6. Bevestig het hitteschild aan de vloer onder de asladehouder, met schroeven van het type M6x10mm en moeren.
7. Plaats de aslade (5E) in de houder. *NB! De kant zonder opening wordt tegen de achterwand geplaatst.*
8. Monteer alle onderdelen weer die u had verwijderd.

De poten mogen pas worden bijgesteld nadat de inzethaard een proefmontage heeft ondergaan. De beugel (6C) moet onder de schroefkoppen worden geplaatst om het oppervlak te beschermen en om te voorkomen dat de inzethaard van zijn plaats schiet. Het definitieve bijstellen geschiedt met behulp van schroeven van het type M10 x 45 mm die aan de verbindingstukken zijn bevestigd.

3.7 Zet op/installatie

Montage van de schoorsteen

1. Voer eerst een proefmontage en -plaatsing uit, zonder gaten te maken in de schoorsteen (afb. 1).
2. De kachelpijp moet aan de voorkant worden bevestigd aan de rookafvoer aan de voorkant met een M-schroef (6D). Gebruik een boor van 5,5 mm Ø en maak een gat in de kachelpijp, voor de schroef.

3.8 De bedieningselementen controleren (afb. 6)

Als de haard op zijn plaats staat, moet u de bedieningselementen controleren. Bewegende of beweegbare onderdelen dienen soepel te functioneren.

Onderste luchtrooster (A) en bovenste luchtrooster (B).

Links = dicht.
Rechts = volledig geopend.

3.9 De as verwijderen

1. Open het deksel (5A).
2. Verwijder de aslade.
3. Zet het asrooster voorzichtig neer.
4. Laat zo mogelijk altijd een laagje as als beschermlaag op de bodem van de haard liggen.

Zie punt «6.1 Maatregelen voor brandpreventie» in de handleiding over algemeen gebruik en onderhoud voor het omgaan met asresten.

4.0 Groot onderhoud

Waarschuwing! Het is niet toegestaan dit product zonder toestemming te wijzigen.
Gebruik alleen originele reserveonderdelen!

4.1 De branderplaten/binnenste bodemplaat vervangen (afb. 3)

1. Verwijder de blokkenkorf (3A)
2. Verwijder de keerplaat (de plaat van aardewerk) (3B).
3. Verwijder de zijbranderplaten (3C) door deze iets op te tillen en uit de haard te nemen. (Houd er rekening mee dat platen van aardewerk door een ruwe behandeling met gereedschap kunnen worden beschadigd).
4. Draai de schroef aan de achterkant van de achterste branderplaat los (3D) en verwijder de branderplaat. Zorg dat de afdichting intact is en op de goede plek zit.
5. Verwijder het asdeksel en til vervolgens de binnenste bodemplaat omhoog en uit de haard.
6. Volg dezelfde procedure bij de installatie, maar dan in omgekeerde volgorde.

4.2 De keerplaat vervangen (afb. 7)

1. Til de keerplaat (de plaat van aardewerk) (7A) naar voren en verwijder deze via de deur. U kunt dan gemakkelijk bij keerplaat II (7B) als deze moet worden verwijderd. Deze rust op twee ribbels in de zijplaten. Kantel de plaat naar voren en trek deze door de deur uit de haard.
2. Het opnieuw installeren van de keerplaat gebeurt in omgekeerde volgorde.

5.0 Optionele accessoires

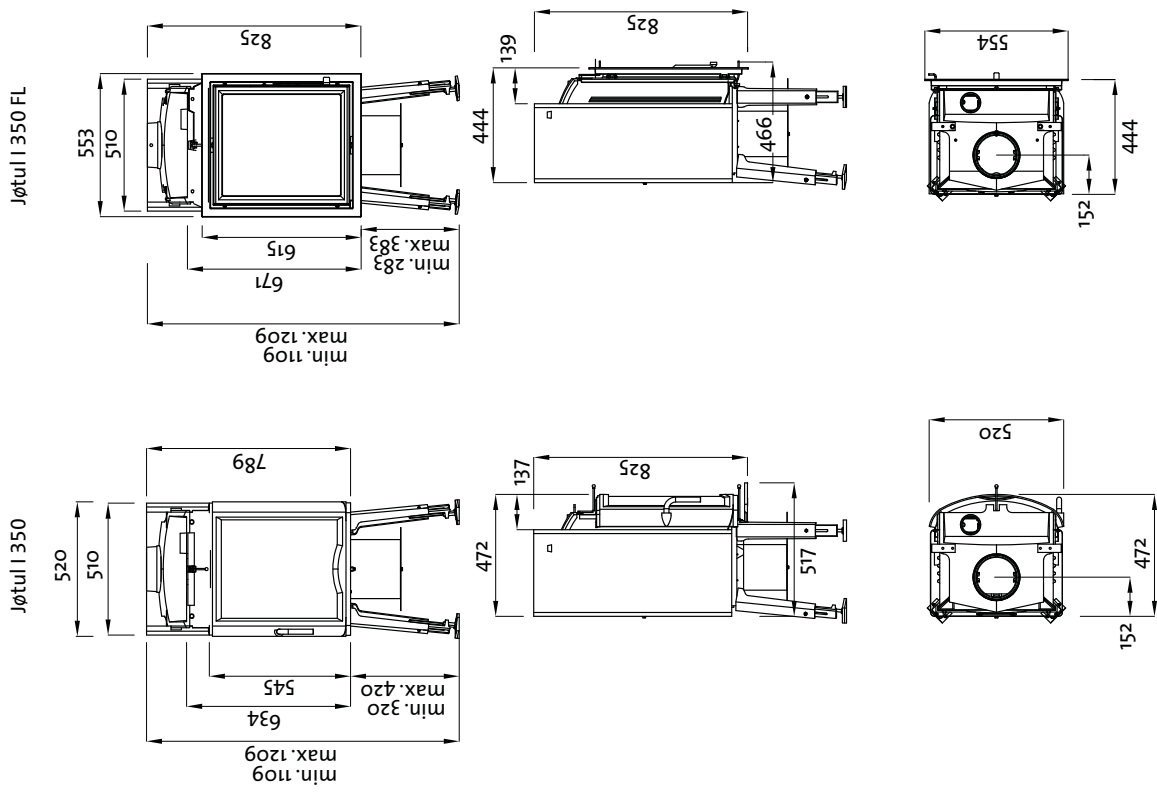
5.1 Afdekplaatje voor buitenaf Bestelnr. 341120

5.2 Luchtklep compleet Bestelnr. 341119

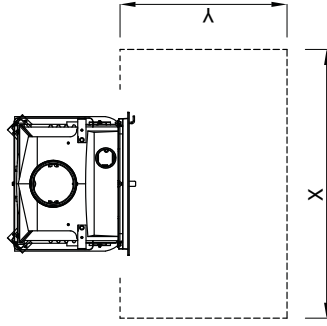
5.3 Convectiekamer, bovenkant Bestelnr. 341118

Jøtul I 350 / I 350 FL

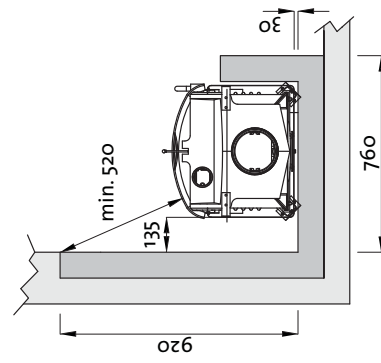
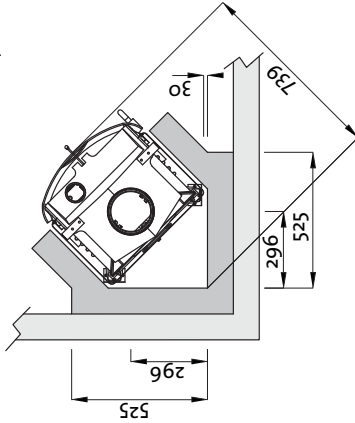
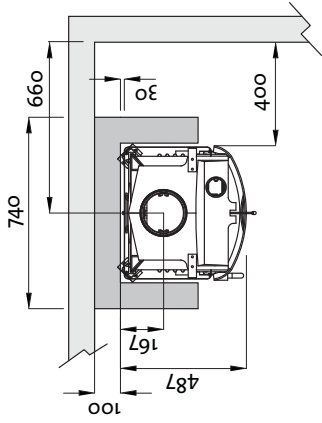
Fig. 1



X / Y = Acc. to national standards and regulations.



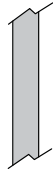
Min. installasjonsmål /
Min. installation measurements



Combustible wall



Non combustible wall



Målene gjelder ubehandlede produkter. Etter lakkering eller emaljering kan målene variere noe.
Dimensions refer to untreated products. After painting or enamelling dimensions may have small divergences.

4-3675-P11

Fig. 2

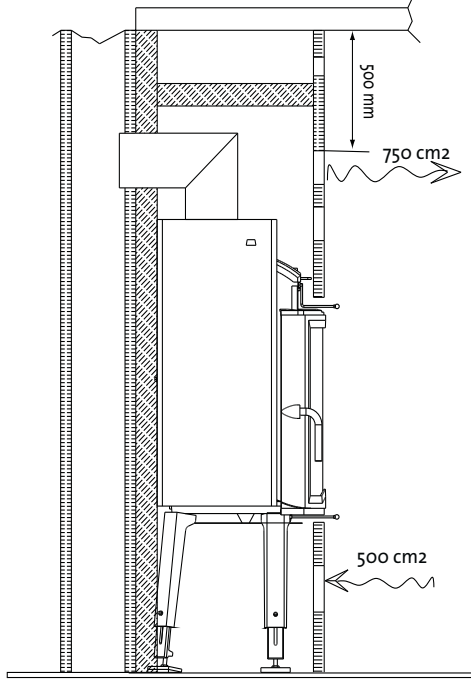


Fig. 3

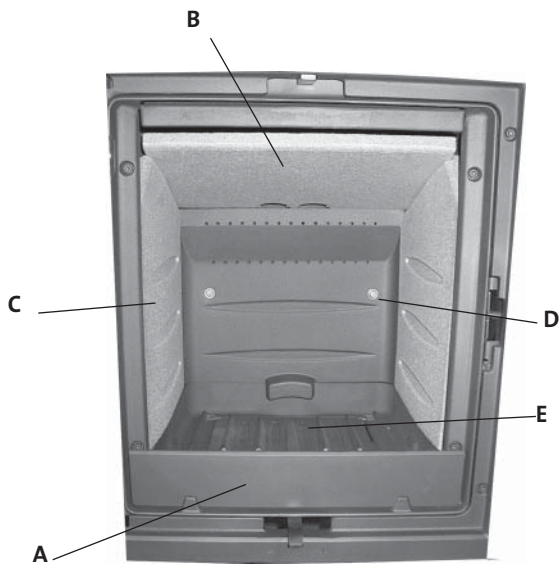


Fig. 4

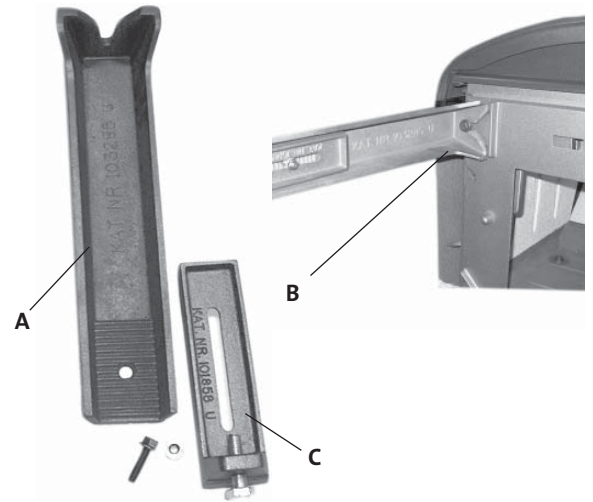


Fig. 5

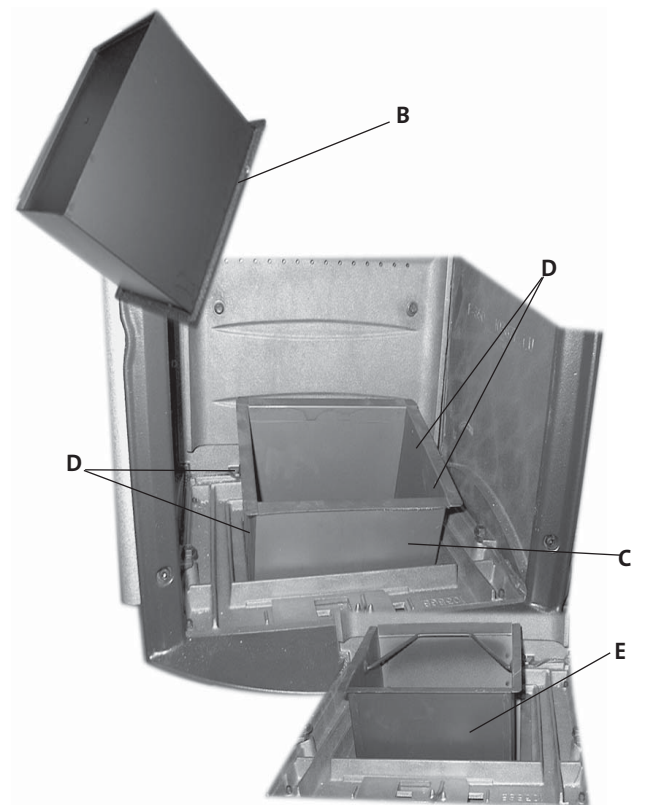
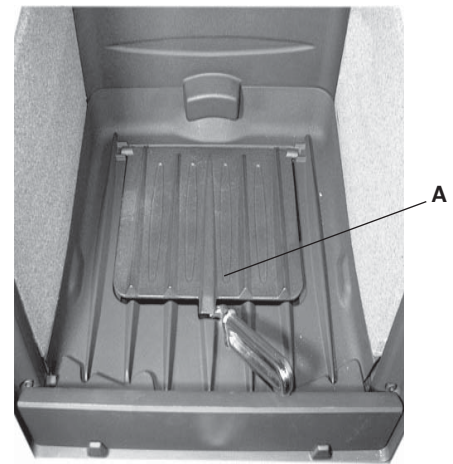


Fig. 6

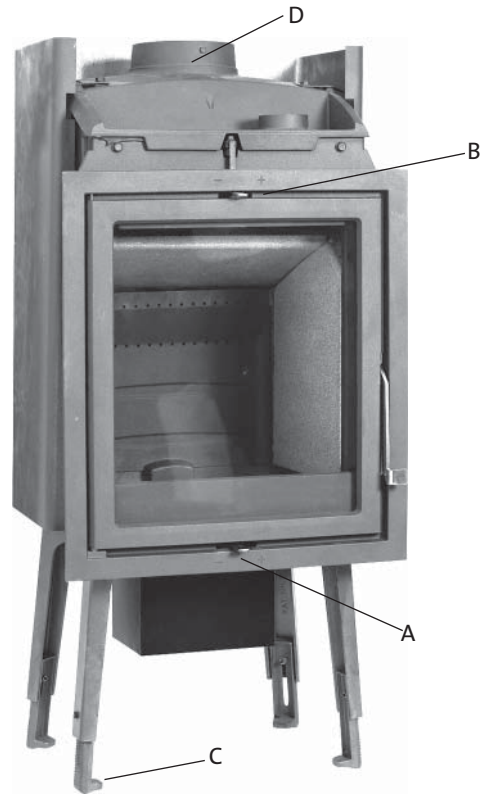
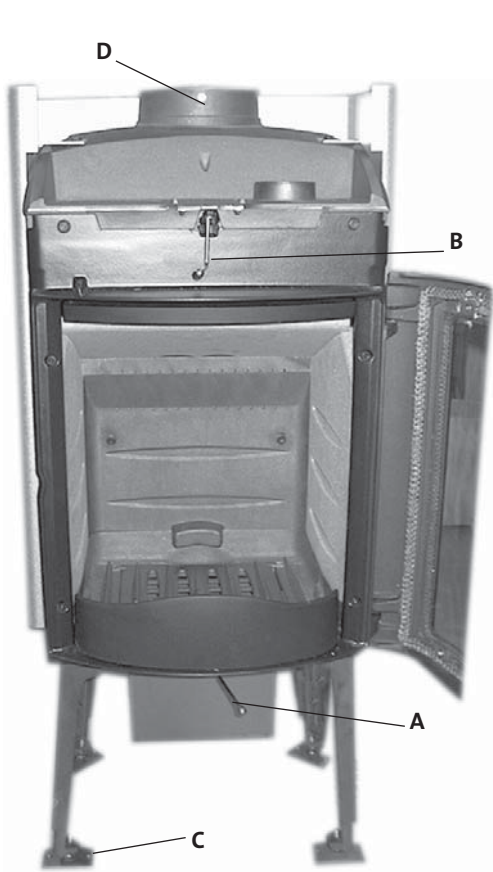
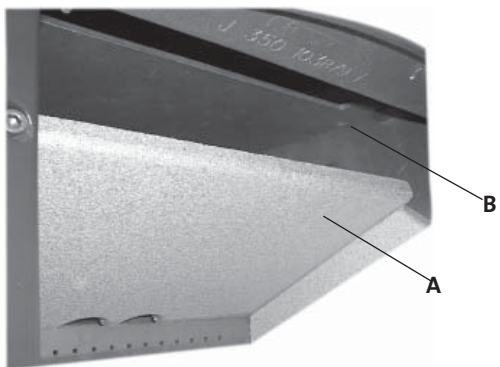


Fig. 7



Sluttkontroll av ildsteder

Quality control of stoves and fireplaces

Checked

Utført	Kontrollpunkt	Controlled item
✓	Alle deler er med i produktet (ifølge struktur).	All parts are included.
✓	Alle festemidler er av korrekt type, og er korrekt anvendt.	Correct fastener items have been used and correctly applied.
✓	Overflater er i samsvar med Jøtuls kvalitetsstandarder.	Surfaces comply with Jøtul workmanship standards.
✓	Lukkemekanismer fungerer som de skal, og uten behov for unødige stor kraft.	Door locking mechanisms function correctly; excessive force is not needed.
✓	Produktet/serien møter kravet for lekkasjetest.	The product/lot complies with the leakage test requirement.
✓	Lakkerte/emaljerte overflater møter kravene i Jøtuls kvalitetsstandarder.	Paint/enamel surface finish complies with Jøtul workmanship standards.
✓	Produktet er fritt for utvendig kitt- eller limklin.	Surfaces are not contaminated by external stove cement or glue.
✓	Produktet har ingen sprekker i glass, støpejern eller andre deler.	There are no cracks in glass, cast iron or other parts.
✓	Pakninger er riktig lagt, og skjemmer ikke produktet ved stygge ender eller ved at pakningen er unødig synlig.	Gaskets are correctly applied and do not degrade product appearance (i.e. loose ends or excessive visible exposure).
✓	Dørpakninger er godt limt.	Door gaskets are firmly glued/fixed to the door.
✓	Dørpakninger har tilfredsstillende pakningstrykk.	Door gaskets provide satisfactory sealing.
✓	Sjekk at det ikke "lyser gjennom" i dørpakning eller andre sammenføyninger.	Check for "light through" at door seals and other relevant locations.
✓	Trekkhender osv fungerer normalt.	The function of air valve handle etc is normal.

Jøtul bekrefter herved at dette produktet er kontrollert og funnet å være i samsvar med våre kvalitetsnormer.	Jøtul hereby confirm that this product has been QC inspected and found to comply with our quality standards.
Lot. No. / Serie nr. - Checked by / kontrollert av	

Jøtul arbeider kontinuerlig for om mulig å forbedre sine produkter, og vi forbeholder oss retten til å endre spesifikasjoner, farger og utstyr uten nærmere kunngjøring.

Jøtul bemüht sich ständig um die Verbesserung seiner Produkte, deshalb können Spezifikationen, Farben und Zubehör von den Abbildungen und den Beschreibungen in der Broschüre abweichen.

Jøtul pursue a policy of constant product development. Products supplied may therefore differ in specification, colour and type of accessories from those illustrated and described in the brochure.

Jøtul vise sans cesse à améliorer ses produits. C'est pourquoi, il se réserve le droit de modifier les spécifications, couleurs et équipements sans avis préalable.

Kvalitet

Jøtul AS arbeider etter et kvalitetssikringssystem basert på NS-EN ISO 9001 for utvikling, produksjon og salg av ildsteder. Vår kvalitetspolitikk skal gi kundene den trygghet og kvalitetsopplevelse som Jøtul har stått for siden bedriftens historie startet i 1853.

Qualität

Jøtul AS hat ein Qualitätssicherungssystem, das sich bei Entwicklung, Produktion und Verkauf von Öfen und Kaminen nach NS-EN ISO 9001 richtet. Diese Qualitätspolitik vermittelt unseren Kunden ein Gefühl von Sicherheit und Qualität, für das Jøtul mit seiner langjährigen Erfahrung seit der Firmengründung im Jahre 1853 steht.

Quality

Jøtul AS has a quality system that conforms to NS-EN ISO 9001 for product development, manufacturing, and distribution of stoves and fireplaces. This policy gives our customers quality and safety piece of mind as a result of Jøtul's vast experience dating back to when the company first started in 1853.

Qualité

Le système de contrôle de la qualité de Jøtul AS est conforme à la norme NS-EN ISO 9001 relative à la conception, à la fabrication et à la distribution de poêles, foyers et inserts. Cette politique nous permet d'offrir à nos clients une qualité et une sécurité reposant sur la vaste expérience accumulée par Jøtul depuis sa création en 1853.

Jøtul AS,
P.o. box 1411
N-1602 Fredrikstad,
Norway

www.jotul.com

