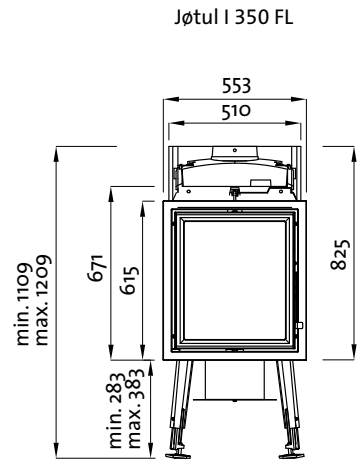
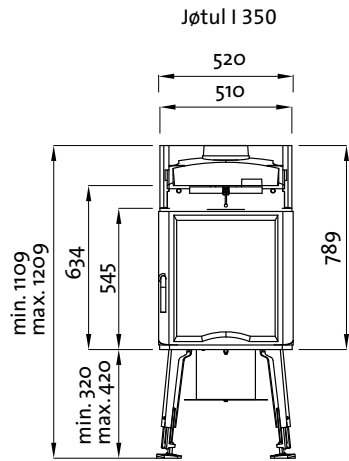
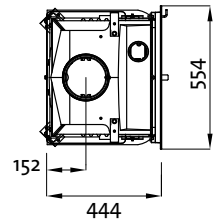
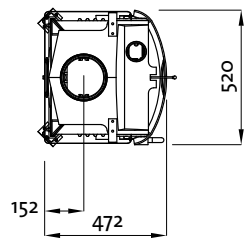
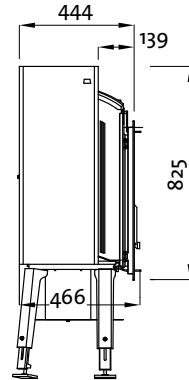
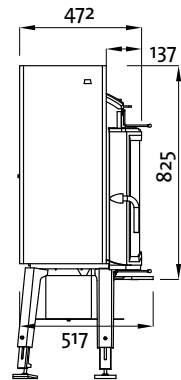
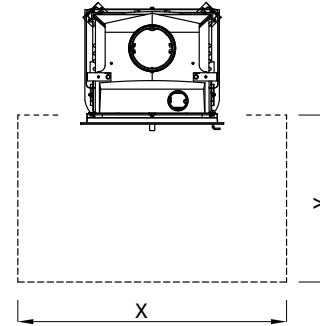


Fig. 1

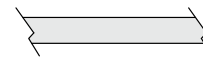
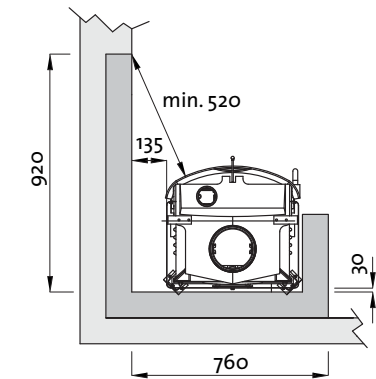
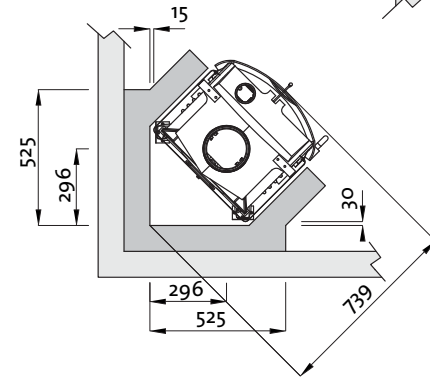
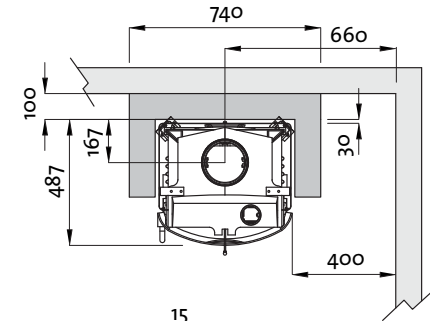
Jøtul I 350 / I 350 FL



X / Y = Acc. to national standards and regulations.



Min. installasjonsmål /
Min. installation measurements



Combustible wall



Non combustible wall

Målene gjelder ubehandlede produkter. Etter lakkering eller emaljering kan målene variere noe.
Dimensions refer to untreated products. After painting or enamelling dimensions may have small divergences.

4-3675-P11

Fig. 2

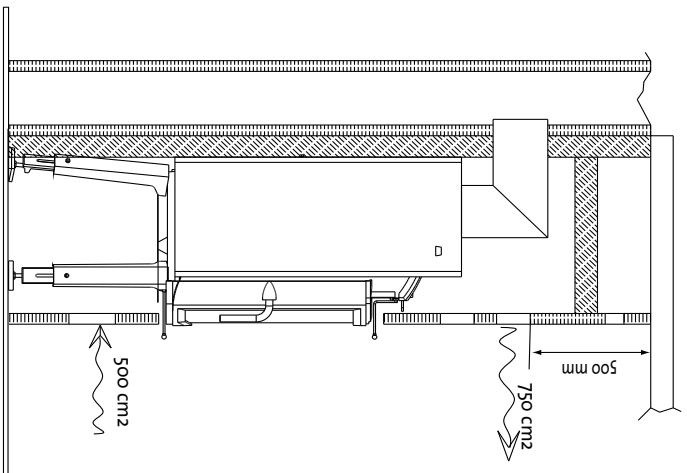


Fig. 3

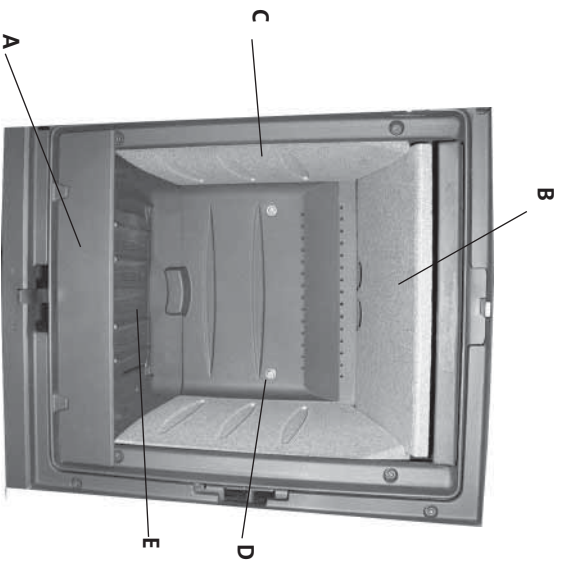


Fig. 4

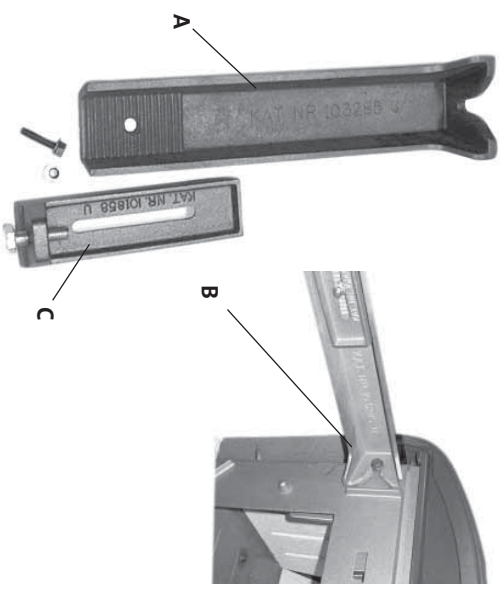


Fig. 5

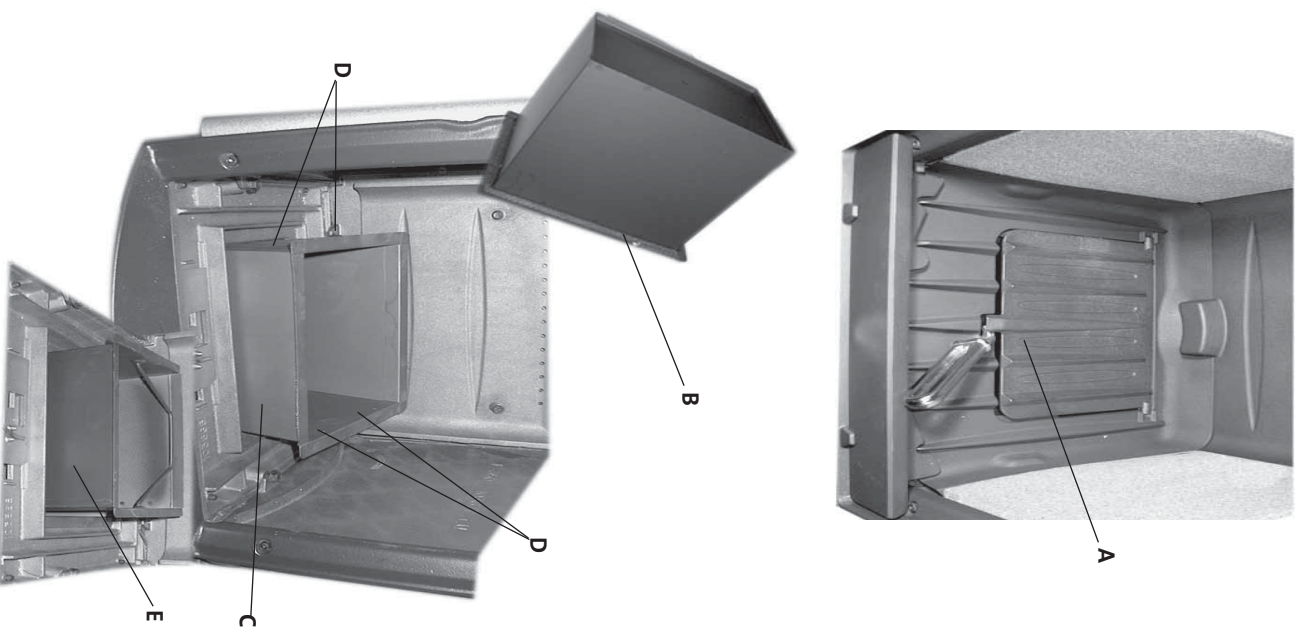


Fig. 6

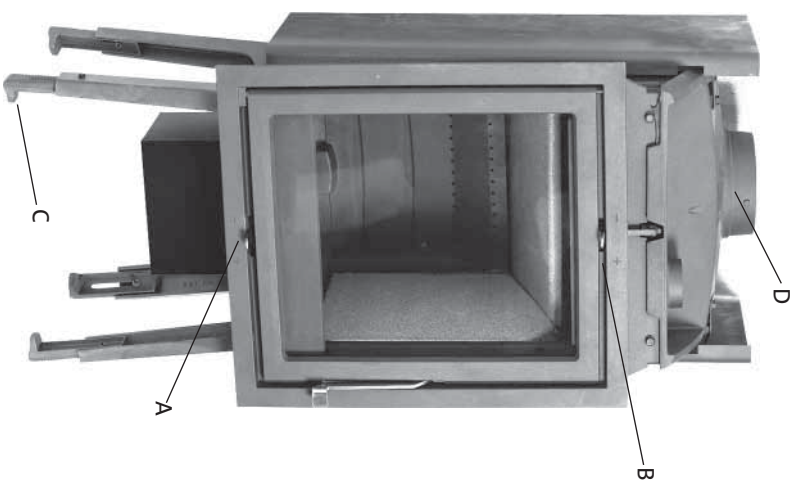
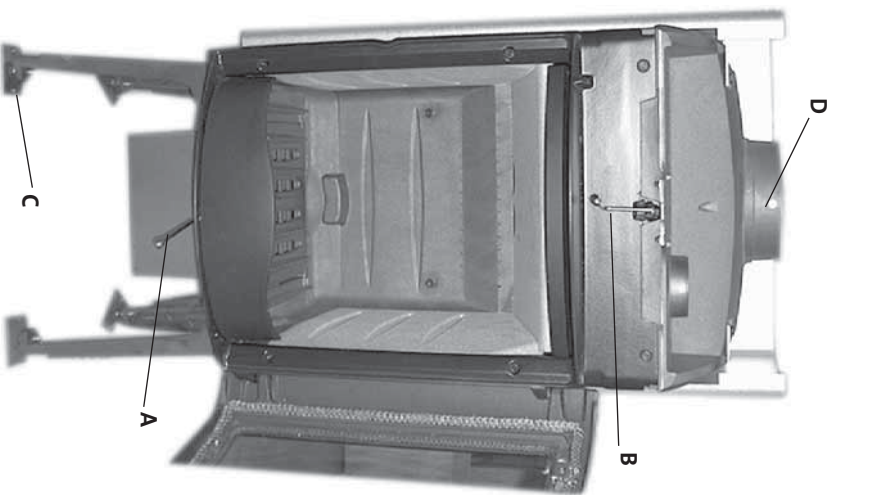


Fig. 7

