

Teknisk specifikation

- Material av stål för brandklassade dörrar.
- Regelkolv 16 mm.
- Regelkolvens utlösning är 16 mm.
- Regelkolven är justerbar + 25 mm.
- Garanterar öppning trots listtryck.

Artikelnr.	Benämning
STEP 21	Automatisk kantregel STEP 21. Anpassad för trä- eller ståldörrar.

Kontakta oss

Kom ihåg att du alltid är välkommen att kontakta oss om du behöver hjälp. Maila eller ring vår tekniska support på info@steplock.se eller 021-480 12 13.

STEP LOCK

Installationsanvisning STEP 21

Gäller för artikelnr. STEP 21

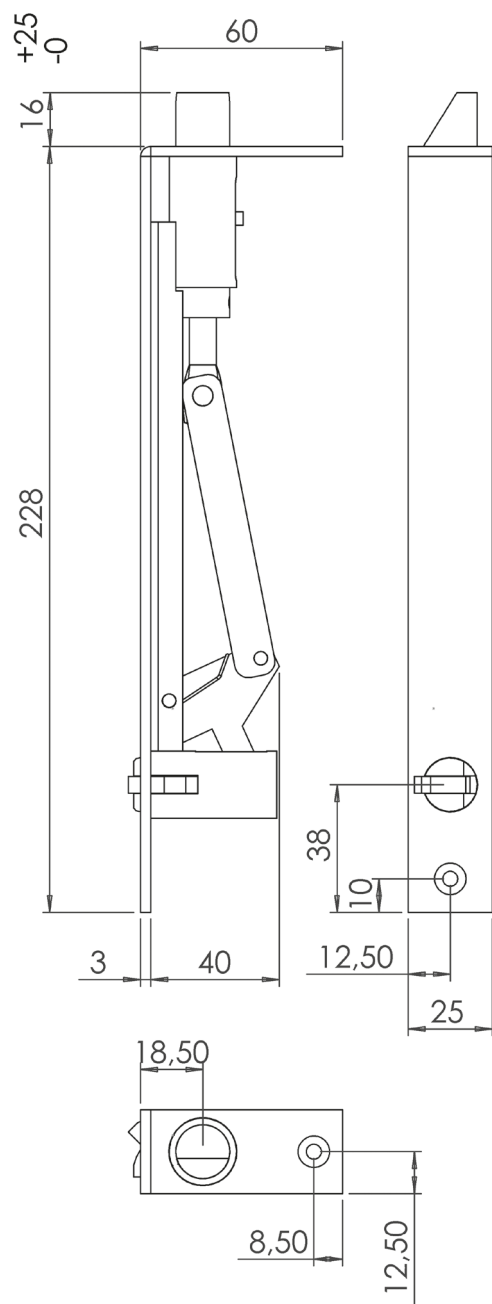
STEP 21 är en automatisk kantregel för pardörrar där två dörrblad stängs mot varandra. STEPs unika listtrycksteknik gör att dörren kan öppna, även om den utsätts för ett högt tryck.

Anpassad för trä- eller ståldörrar.

Läs installationsanvisningen noggrant innan installation. Vid installation av produkten måste varningar och allmänna instruktioner följas. All bifogad dokumentation måste överlämnas av installatör till användare.



Måttskiss



Installationsanvisning

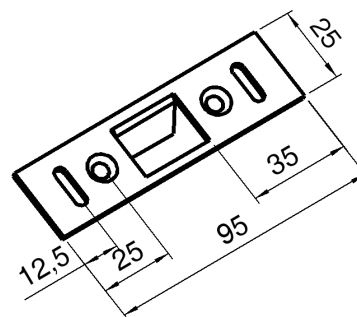
Obs!

Spärrkolven monteras alltid med den sneda ytan i dörrens öppnande riktning.

Slutbleck och glidbleck måste alltid monteras för att få bästa funktion.

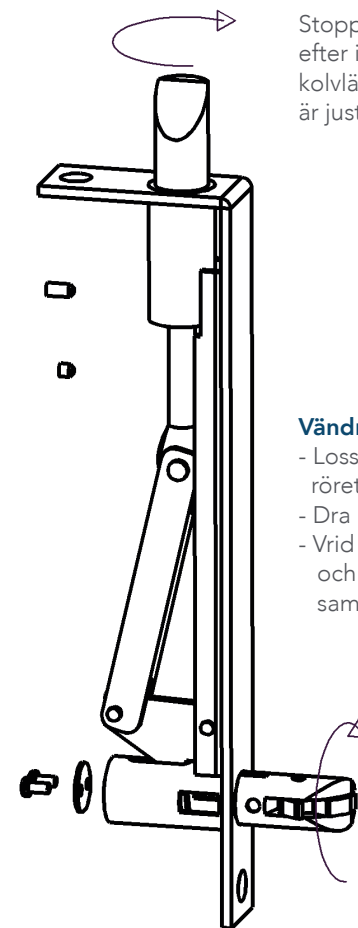
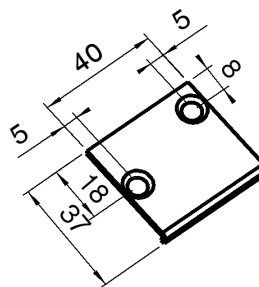
Slutbleck

Slutblecket monteras på dörrkarm/ dörrtröskel med nedvikt kant i dörrens öppnande riktning.



Glidbleck

Glidblecket monteras på det aktiva dörrbladet med nedvikt kant i dörrens öppnande riktning.



Stoppskruvar åtdrages efter injustering av kolvlängd. Kolvlängden är justerbar 25 mm.

Vändning av kolv

- Lossa M3 skruvarna i röret.
- Dra ut kolven.
- Vrid kolven 180 grader och skjut in den från samma håll.