

Konstruksjonsdetaljer gulv

D1 Stikkbjelke, innfesting

Forkantbord på min. 18mm skal alltid benyttes. Stikk-bjelker skal brukes på hver side av bjelkelag.

D1-1 LVL Forkantbord

LVL kan benyttes som forkantbord der terrasse el. skal festes. Innfestes i øvre og nedre flens på I-bjelker.

D2 Stikkbjelke innfesting

2 stk 3,4x90mm i hver flens.

D3 Innfesting stikkbjelke

Spiker festes min. 35mm fra enden på stikkbjelke.

D4 Stegforsterkning midtopplegg

Bredden på stegforsterkning skal være min. 100mm større på hver side, enn oppleggsflaten.

D5 Oppleggsforsterkning, endevegg

Oppleggsflaten skal være min. 45mm. Stegforsterkning skal være 100mm større enn oppleggsflaten.

D6 Stegforsterkning midtopplegg

Stegforsterkning eller klosser skal festes på begge sider. Tverrsnitt skal være min. samme som tverrsnitt på bunnsvill.

D7 Klosserforsterkning

Klosserforsterkning skal ha min. samme tverrsnitt som søyle.

D8 Ensidig klosserforsterkning

Klosser skal ha min. samme tverrsnitt som søyle.

D9 Opplegg på ståldragar

Bjelken skjæres iht. detaljtegning. Benytt alltid HEB stegforsterkning ved gjennværende høyde inn i ståldrageren mindre enn H/2 der H er bjelkehøyden. (se detalj D25)

D10 Opplegg på ståldragar

Benytt lask eks. 30x48mm på hver side av øvre flens, lengden skal være bredden på ståldragar + 200mm på hver side. Avrundes i ender. Ulapp e.l. kan gjerne benyttes i overkant av ståldragar for å forhindre knirk.

D11 Bjelkesko

Innfesting av bjelkesko skal gjøres iht. anvisning fra leverandøren Simpson StrongTie. Se forøvrig egen tabell for dimensjoner og innfesting på side 29.

D12 Utsparring, trappeåpning

Forsterkning skal benyttes mellom bjelkesko og I-bjelken.

D13 Ende oppleggsforsterkning

Festes med min. 6 stk spiker på hver side med dimensjon iht. detaljer på side 11. Spalte på min. 5mm i overkant av forsterkning til flens.

D14 Midt oppleggsforsterkning

Festes iht. detaljer på side 11. Spalte på min. 5mm i underkant av forsterkning mot flens. Min. 6 stk spiker.

D15 Tverravstivning

Tverravstivning kan benyttes for å øke stivheten til bjelkelaget. Skal evt. kun benyttes som tillegg da man ikke skal benytte større lysmålt for gulvbjelker.

D16 Tverravstivning

2 stk 3,4x90mm i hver flens.

D17 Opplegg mot lydvegg

Anbefalt løsning ved lydvegg mellom boenheter.

D18 Trappeutsparring med LVL

Vekselkant av LVL gir god styrke for innfesting. Hunton kan levere LVL i trappevekslingen hvis ønskelig.

D19 Etasjeskiller

Eksempel på løsning med I-bjelke som forkantbord og plattformgulv i etasjeskiller.

D20 Etasjeskiller

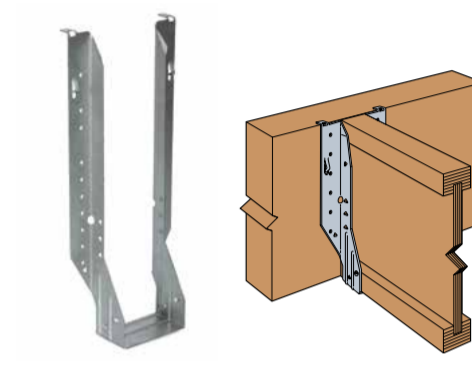
Eksempel på løsning med kryssfiner som forkantbord og plattformgulv i etasjeskiller.

Bjelkesko til Hunton I-bjelken

Produkt	Dimensjon	
	Bredde	Høyde
Bjelkesko SJ45	48	199
	48	249
	48	299
	48	349
Bjelkesko SJ60	63	249
	63	299
	63	349
	63	399
Bjelkesko SJ90	92	299
	92	349
	92	399

Alle hull skal benyttes ved innfesting. Andre typer bestag kan skaffes.

Konferer Simpson Strong-Tie for tekniske spesifikasjoner.



Stegforsterkninger

F1 forsterkning

Stegforsterkning i en ende av bjelken.

F2 forsterkning

Stegforsterkning i begge ender av bjelken.

F3 forsterkning

Stegforsterkning over opplegg. Angis med avstand til senter forsterkning.

U1 forsterkning

Stegforsterkning i en ende av bjelken. Stikker ut 18mm, 25mm eller 40mm avhengig av bjelketype. Angis som eks. U1 (25mm)

U2 forsterkning

Stegforsterkning i begge ender av bjelken. Stikker ut 18mm, 20mm eller 40mm avhengig av bjelketype. Angis som eks. U2 (25mm)

HEB forsterkning

Stegforsterkning der bjelken skal legges inn i en ståldragar. Angis som eks. HEB 160 (160 er dimensjon på ståldragar). Evt. utfesing i underkant flens for ståldragar må avklares i prosjektering da kapasiteten på I-bjelke vil reduseres.

Opplegg og punktlast

Ved opplegg skal begge flenser alltid være sikret mot sideveis forskyvning og fastholding mot vipping. Tabell 6 viser karakteristisk kapasitet R_k ved ende- og midtopplegg for bjelker type SJ, med og uten forsterkning av steget i opplegg i henhold til anvisninger.

Tabell 6 (Hunton I-bjelken m/LVL flens)

Bjelketype	Karakteristisk kapasitet i kN		
	Endeopplegg	Midtopplegg	
		oppleggslengde	oppleggslengde
	45mm	90mm	90mm
Uten stegavstivning			
Type SJ 45			
H 200 - H 400	9,1	11,3	21,2
Type SJ 60	12,2	14,3	25,3
H 450	10,9	13,0	24,0
H 500	9,7	11,8	22,8
Type SJ 90			
H 200 - H 400	15,6	16,5	31,3
H 450	14,4	15,3	30,1
H 500	13,1	14,0	28,8
Med stegavstivning.			
Type SJ 45			
H 200	16,6	18,5	25,8
H 250	17,4	19,2	26,6
H 300	18,1	20,0	27,3
H 350	18,9	20,7	28,1
H 400	19,6	21,5	28,8
Type SJ 60			
H 200	17,7	18,2	35,1
H 250	18,4	18,9	35,8
H 300	19,2	19,7	36,6
H 350	19,9	20,4	37,3
H 400	20,7	21,2	38,1
H 450	21,4	21,9	38,8
H 500	22,2	22,7	39,6
Type SJ 90			
H 200	24,1	24,0	43,1
H 250	24,9	24,7	43,8
H 300	25,6	25,5	44,6
H 350	26,4	26,2	45,3
H 400	27,1	27,0	46,1
H 450	27,9	27,7	46,8
H 500	28,6	28,5	47,6

For bjelkehøyder >220mm multipliseres kapasiteten med faktoren 225/H når det er overliggende punktlast.

Ved bruk av skruer skal minimumslengden være 40mm. Skruens lengde skal gå minst 15mm inn i motstående stegforsterkning.

Tillatte hull i bjelkene

Hull for installasjoner etc., kan lages raskt og enkelt. For ikke å redusere bærekraften til bjelkene, må man følge sikkerhetsinstruksene. Hull i bjelken skal lages midt på steget. Hullens plassering og maksimalt tillatte størrelse kan man se i de følgende tabellene og skissene.

Skjærkraftkapasiteten i tverrsnitt med hull skal multipliseres med en reduksjonsfaktor

$$k(\text{hull}) = \frac{H - t - 0,9 \times D}{H - t}$$

H = bjelkehøyde i mm
t = høyde på flens i mm
D = diameter på hull i mm (største lengde i rektangulære hull)

Skjærkraftkapasiteten for hull med D<38mm eller rektangulære hull maks 15x40mm reduseres ikke.

Maks diameter på hull er: $D < H - 2,2 \times t < 200\text{mm}$.

Maks hullstørrelse for rektangulære hull med bredde A og høyde B (mm).
A<H-78 Største tillatte A=200mm
B=H/2-37 Største tillatte B=110mm

Hjørnene i rektangulære hull skal være avrundet.

Hull med diameter maks 20 mm, kan plasseres fritt i bjelken. Avstand mellom hullkanter, ≥ 40 mm

Enkelt rektangulært hull, maks 15 mm x 40 mm

Hull med diameter maks 38 mm, kan plasseres i center av bjelken. Avstand mellom hullkanter, ≥ 78 mm. Avstand mellom hullkant og bjelkeende, ≥ 30 mm

Hull ≤ 20 mm

≥ 40 mm

≥ H

≥ 2 × D

D

≥ 2 × D

≥ 78 mm

A

≥ 2 × A

≥ H

Plassering av hull

Hull opptil 20mm i diameter kan plasseres hvor som helst i steget til bjelken, så lenge avstanden mellom hullene er minst 40mm. Maks. tre runde hull på rad, med en diameter på 20mm er tillatt.

Bjelkehøyde	200mm	220mm	250mm	300mm	350mm	400mm
Minste avstand til bæring eller punktlast, F.	200mm	220mm	250mm	300mm	350mm	400mm
Minsteavstand mellom to hull	200mm	220mm	250mm	300mm	350mm	400mm
Maksimal diameter D	110mm	130mm	150mm	200mm	200mm	200mm

Merknader: Fra og med et hullgjennomsnitt på D > 20mm må den karakteristiske skjærkapasiteten til bjelkene på dette stedet reduseres i henhold til sertifikat ETA - 06/0238 og TG 20381 og 2053.

Forbudt bearbeiding og gjennomhulling

- Det er ikke lov til å lage firkantede hull i stegene
- Hullene må bores eller sages ut
- Skjæring eller hulltaking i flens er ikke tillatt

Montering, lagring og sikkerhet

- Transport og lagring: Bjelkene skal være beskyttet mot nedbør under transport og lagring. Bjelkene må ikke løftes og lagres på flasken på en slik måte at flensene utsettes for skadelige bøye- og påkjenninger.
- Plasten rundt pakkene blir glatte når det er vått og isete ute.
- Det er ikke tillatt å gå på bjelker som ikke er blitt festet.
- Det er ikke tillatt å lagre byggematerialer på bjelker som ikke har blitt festet.
- Ved midlertidig lagring av byggematerialer på allerede monterte bjelker må man ta hensyn til den maksimale belastningsgrensen.
- Bjelkene skal lagres vertikalt på rette klosser min. 150mm høye og ved senter avstand 3,0m.
- Man skal ikke fjerne emballasjebåndene før pakken står på fast, jevnt underlag.
- Bjelkene skal beskyttes mot direkte eksponering mot vær og vind under lagring.
- Skadde bjelker skal ikke brukes.
- Bjelker skal transporteres på høykant.
- Midlertidig avstivning skal monteres med en avstand som ikke overskrider 2,40m. Avstivningen må legges vertikalt langs en allerede monteret del, slik som en yttervegg. Deretter skal man også avstive den diagonalt.
- Den midlertidige avstivningen skal festes med minst 2 spiker i dimensjon 3,1*70mm til hver bjelke.
- Det er også mulig å feste midlertidig avstivning til kantene.

HUNTON I-BJELKEN™



Monteringsanvisning

10-2013



www.hunton.no - hunton@hunton.no - tlf. 61 13 47 00, faks 61 13 47 10
 Teknisk hjelpesk - tlf. 815 10 033 - teknisk@hunton.no

NUNH



KONTAKTPERSONER VED SALGSKONTOR

Markedsdirektør
 Thomas Vaarlund
 Tlf.: 97 17 20 16
 thomas.vaarlund@hunton.no

Teknisk sjeff, Bygg
 Thomas Løken
 Tlf.: 90 63 37 95
 thomas.loeken@hunton.no

Kundeveileder
 Therese Dransfeldt
 Tlf.: 99 63 80 93
 therese.dransfeldt@hunton.no

Logistikksjef
 Terje Samuelsen
 Tlf.: 91 36 69
 terje.samuelsen@hunton.no

Anders Hovedalen
 Anders Hovedalen@hunton.no

Salgsassistent
 William Andersen
 Tlf.: 94 81 84 80
 william.andersen@hunton.no

Salgsingeniør
 Hans Christian Ugen
 Tlf.: 93 63 43 68
 hans.christian.ugen@hunton.no

Salgsingeniør
 Salgssektøren
 Vidar Mehl
 Tlf.: 98 05 42 89
 vidar.mehl@hunton.no

Salgsingeniør
 Tor Charlsen
 Tlf.: 91 63 71 46
 tor.charlsen@hunton.no

Salgsingeniør
 Odd Vidar Andersen
 Tlf.: 46 80 30 66
 odd.vidar.andersen@hunton.no

Kjedesjessjef
 William Andersen
 Tlf.: 94 81 84 80
 william.andersen@hunton.no

Salgsingeniør
 Hans Christian Ugen
 Tlf.: 93 63 43 68
 hans.christian.ugen@hunton.no

Salgsingeniør
 Salgssektøren
 Vidar Mehl
 Tlf.: 98 05 42 89
 vidar.mehl@hunton.no

Salgsingeniør
 Bjørn Veier Eidesen
 Tlf.: 61 13 47 00
 bjorn.veier@hunton.no

Salgsingeniør
 Joakim Bang
 Tlf.: 94 82 21 86
 joakim.bang@hunton.no

Salgsingeniør
 Thomas Kjelsberg
 Tlf.: 61 13 47 00
 thomas.kjelsberg@hunton.no

Salgsingeniør
 Johannes Nilsson
 Tlf.: 90 52 15 23
 johannes.nilsson@hunton.no

Salgsingeniør
 Thomas Bernsen
 Tlf.: 95 17 78 75
 thomas.bernsen@hunton.no

Prosjektleder
 Thomas Bernsen
 Tlf.: 97 69 00 01
 thomas.bernsen@hunton.no

Salgsingeniør
 Ørjan Langeland
 Tlf.: 97 69 00 01
 orjan.langeland@hunton.no

Salgsingeniør
 Thomas Bernsen
 Tlf.: 95 17 78 75
 thomas.bernsen@hunton.no

Bestilling og forespørsel på I-bjelker sendes på epost:
 teknisk@hunton.no eller faks +47 61 13 47 10.

Bestilling sendes til kundesenter på epost:
 kundesenter@hunton.no eller faks +47 61 13 47 10.

Salgskontor
 Postboks 235
 1372 Asker
 Tlf.: 61 13 47 00
 Faks: 66 75 38 01
 hunton@hunton.no

Hovedkontor
 Postboks 633
 2810 Gjøvik
 Tlf.: 61 13 47 10
 Faks: 66 75 38 01
 hunton@hunton.no

Datasjansen er 100% trykksikker. Oktober 2013 - nummer 14/13

Konstruksjonsdetaljer tak

D25 Opplegg på skråvill ved tak fall på <math><20^\circ</math>

Sperrere festes med 2 skruer (treskrue 5,0x100mm e.l.) på hver side. Skråsvill må tilpasses på stedet.

D26 Ende-/midtopplegg på bæring, liten garp

Liten garp, <math><1/2</math> flenshøyden. I-bjelken må stegforsterkes, lengden på stegforsterkning skal være 2,5 ganger bjelkehøyde. Stegforsterkning festes med skruer 4,8mm tykkelse i senter 100mm, se punkt om innfesting.

D27 Ende-/midtopplegg på bæring, stor garp

Stor garp, > 1/2 flenshøyden. I-bjelken må stegforsterkes på samme måte som i eksempel D26.

D28 Midtopplegg på bæring

Sperrer må forhindres for velting, dette gjøres eksempelvis ved å kubbe mellom sperrer.

D29 Endeopplegg sperre og bjelke

Intrukket sperre hvor forkantbord (18mm) skal benyttes. Bjelkene må forhindres fra å velte ved eks. kubbing. Lengde på stegforsterkning = 2 x bjelkehøyde

D30 Endeopplegg sperre og bjelke

Sperre- og bjelkefelt helt frem til veggfl. Bjelkene må forhindres fra å velte ved eks.kubbing. Lengde på stegforsterkning = 2 x bjelkehøyde

D31 Innfesting mot gradsperre

Sperrere festes mot gradsperre med treskrue 5,0 x 120mm. Stegforsterkning skal benyttes på I-bjelken. Antall skruer skal være min. 5 stk pr. innfesting, 1 stk i øvre og nedre flens.

D32 Innfesting mot gradsperre

Innfestingsprinsipp sperrer mot gradsperre. Se D31 for innfesting.

D33 Møneopplegg med laskeplate

Laskeplatenes bredde skal være 2 ganger oppleggsbredden. Laskeplate må innfestes tilstrekkelig på hver side av sperrer.

D34 Møneopplegg med garp og stegforsterkning

Stegforsterkningens bredde skal være min. 300mm fra oppleggscenter. Innfestes med tilstrekkelig skruing fra hver side av stegforsterkning.

D35 Sperrer mot limtre i møne

Sperrere festes tilstrekkelig mot limtre. Sperrere må forhindres mot glidning, vinkelbeslag må benyttes og kapasiteter kontrolleres.

D36 Løse utstikk

Ved snalast opp til 4,5kn/m² kan følgende prinsipper benyttes. Sperrutstikk maks lengde 0,6 m (horisontal mål), 1,5 x utstikk lengde = utstikk. Materialdimensjon 36x198mm e.l. Innfestes med 6 stk skruer (4,0x60) på nedre og øvre stegforsterkning.

Konstruksjonsdetaljer vegg

D41 Veggoppriss

Prinsipp oppriss veggelementer med I-bjelken.

D42 Veggoppriss med plattformgulv

Prinsipp oppriss veggelementer med I-bjelken. Typisk løsning for plattformgulv med bunnsvill av heltre og stendere av I-bjelke.

D43 Oppbygning Passivhus vegg (400mm)

Prinsipp oppbygning av Passivhus vegg med 400mm isolasjon (U-verdi 0,10 W/m²K). Se flere eksempler i vår Lavenergi og passivhus brosjyre.

D44 Oppbygning Lavenergi vegg (350mm)

Prinsipp oppbygning av Lavenergi vegg med 350mm isolasjon (U-verdi 0,13 W/m²K). Se flere eksempler i vår Lavenergi og passivhus brosjyre.

D46 Vegg åpning bærende kantbjelke

Prinsipp tegning for mindre åpning.

D48 Vegg åpning bærende overdekkning

Prinsipp tegning for mindre åpning.

D45 Bæring over åpninger

Anbefalt løsning i åpninger for dører og vinduer. Det benyttes stegisolasjon mellom I-bjelker for å redusere kuldebroer. Benytt massivt virke rundt åpningen for enklere innfesting av karmer.

D47 Vegg åpning bærende kantbjelke

Prinsipp tegning for større åpning. Kapasiteter må sjekkes ved prosjektering.

D49 Vegg åpning bærende kantbjelke

Prinsipp tegning for større åpning. Kapasiteter må sjekkes ved prosjektering.

D50 Vegg åpning uten vertikal belastning

Prinsipp tegning for vegger uten vertikal belastning.

D60 Vegg åpning bærende kantbjelke

Detaljen viser prinsipp på plassering av stendere i hjørne.

D62 Vegghjørne

Hjørneløsning med I-bjelker og heltrestender innvendig som gjør det mulig å foreta isolering fra innsiden. Stegisolasjon benyttes utvendig i flens på I-bjelke

D51 Vegg åpning uten vertikal belastning

Prinsipp tegning viser spikerlag for vegger uten vertikal belastning.

D61 Vegghjørne

Detaljen viser prinsipp på plassering av stendere i hjørne. Stegisolasjon benyttes i utvendig flens på I-bjelke.