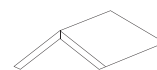


**NORTETT®**

# MONTERINGSRÅD

**HALOTEX® VINDSPERRE W25**

**HALOTEX® VINDTETT W5**



TAK



VEGG

VEGG

NOVEMBER 2014

**NORTETT®**

# GENERELL INFORMASJON

---

## GENERELT

Vindsperre benyttes på utsiden av veggen for å hindre at vinden blåser gjennom isolasjonen, og at nedbør skader konstruksjonen i byggeperioden. Hvis bygningen skal stå eksponert i lengre perioder, eller hvis det er vanskelige vær- og vindforhold, kreves det at bygningens værbeskyttelse kompletteres ytterligere. Vindsperre forutsetter at innsiden av veggen er utstyrt med en luft- og dampsperre. Montér disse produktene så raskt som mulig, og påse at bygningen er godt ventilert i byggeperioden. Vindsperre brukes bare i ventilerte eller drenerte veggkonstruksjoner. Vindsperren kan stå eksponert i maksimalt 2 måneder uten at produktets levetid påvirkes negativt. For å unngå lekkasje i byggeperioden skal fasadematerialet monteres så raskt som mulig. Produktet skal lagres tsluk at det beskyttes mot sollys og fukt.

## BRUKSOMRÅDER

Halotex® W25 Vindsperre er en vindsperre av høy kvalitet og diffusjonsåpenhet. Egner seg godt som vindsperre til både tak og vegg. Er ekstra robust for montering i værharde strøk, eller som en beskyttelse utenpå GU-gips eller asfalt vindtett.

Halotex® W5 Vindtett er best egnet til bygging i regulert miljø, f.eks. elementproduksjon. Bør ikke benyttes i værharde strøk eller i perioder med harde værpåkjenninger. Egner seg ikke som vindsperre utenpå GU-gips eller asfalt vindtett.

## TILBEHØR:

### ALLTID:

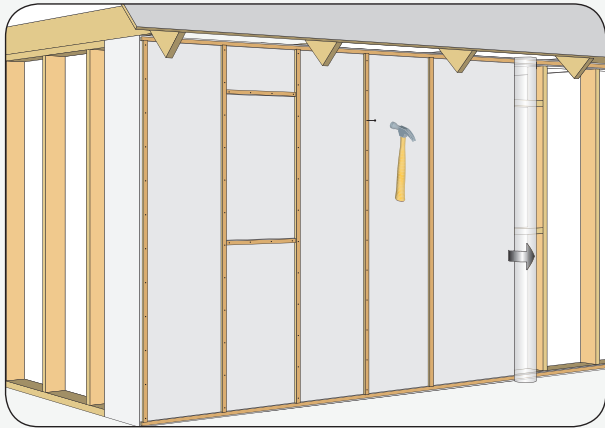
- Rustfrie byggklammer
- Kniv
- Målebånd
- Tommestokk
- Klemplister

### VED BEHOV:

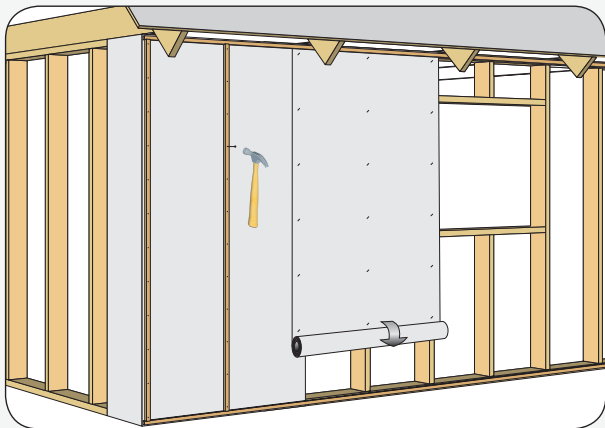
- Multi-Band Tape
  - NORTETT® Vindsperrestag
  - NORTETT® Svillemembran
  - Universalmansjett
  - NORTETT® Tettebånd
  - NORTETT® Musebånd
  - NORTETT® Rims
  - DELTA® Than
-

# MONTERING

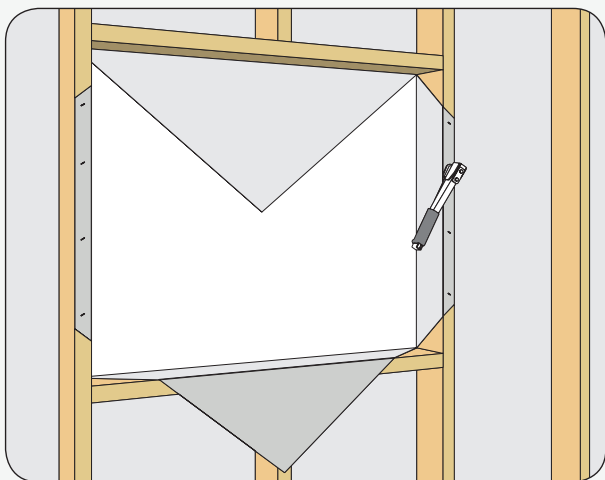
---



**HORISONTAL MONTERING**



**VERTIKAL MONTERING**



**MONTERING RUNDT VINDU**

Når vinduene skal monteres, skjær et kryss i vindsperren og brett inn.

---

---

## HORISONTAL MONTERING

- A.** Planlegg monteringen for å oppnå vindtette skjøter mot øvrige bygningsdeler som tak, grunnmur, fundament, vinduer og dører. Se eksempler på detaljer for gjennomføringer og tilslutninger i denne beskrivelsen.
- B.** Begynn å montere vindsperren ca. 30 cm fra et hjørne. Fest duken provisorisk med en rustfri klammer eller pappstift.
- C.** Rull deretter vindsperren rundt hele huset med teksten ut. Fest duken provisorisk med en rustfri klammer eller pappstift.
- D.** I tilknytning til montering av vindsperren skal denne festes med 11 x 36 mm klemlister mot sviller og spikeslag. På vertikale stendere benyttes lekter med min. dimensjon 23 x 36 mm. Det anbefales å feste 18-23 mm lekter/klemlist med 2,5-65 spiker i en avstand på maks 300 mm. Tynnere lister festes med 2,0-40 spiker i maks avstand på 200 mm.

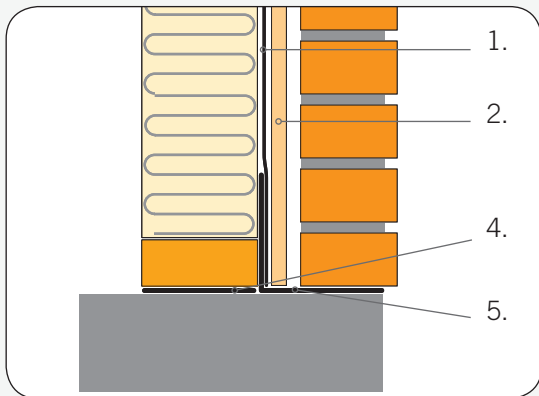
## VERTIKAL MONTERING

*Følg samme prinsipper som ved horisontal montering. La vindsperren overlappe 100 mm til neste bane. Klem skjøten med spikerlekt i henhold til tidligere dimensjoner.*

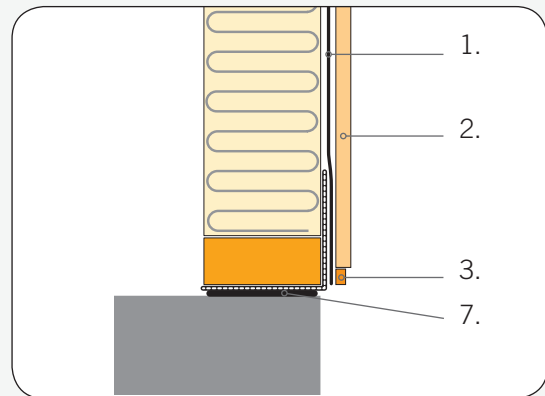
- E.** La vindsperren løpe ubrutt over vinduer og døråpninger under monteringen. Det er optimalt å la bygningen stå værbeskyttet på denne måten så lenge som mulig.
- F.** Når vinduene skal monteres, skjær et kryss i vindsperren og brett inn.
- G.** Ved skjøt monteres vindsperren med minst 100 mm overlapping og klemmes med spikerlist. Skjøt skal utføres på stender e.l.

## ILLUSTRASJONENE PÅ NESTE SIDE

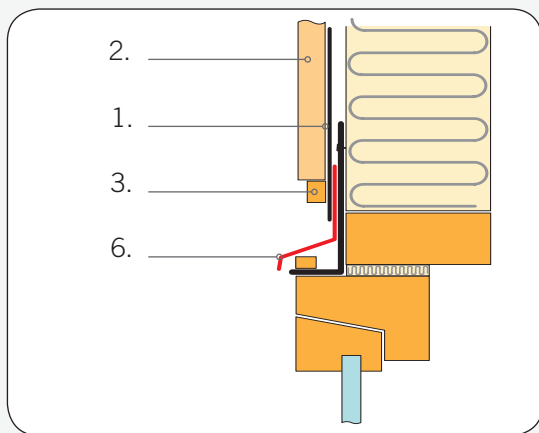
- |  |                                 |
|--|---------------------------------|
| 1. Vindsperre                            | 6. Metallbeslag                 |
| 2. Vertikal lekt, minst 23 x 36 mm       | 7. NORTETT® Svillemembran 15 cm |
| 3. Horisontal klemlist, minst 11 x 36 mm | 8. NORTETT® Svillemembran 20 cm |
| 4. NORTETT® Grunnmursrims                | 9. Klemlist/Lekt                |
| 5. DELTA® PE-Rims                        | 10. Universalmansjett           |
-



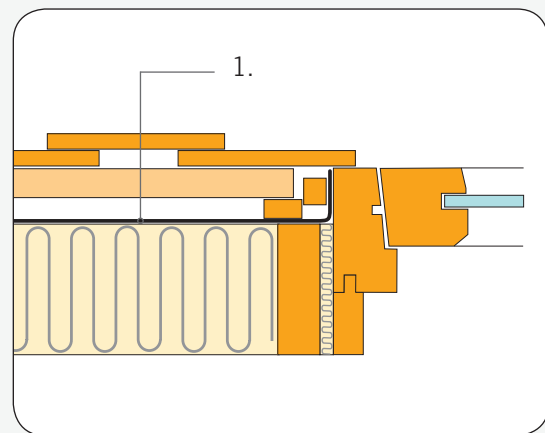
Tilslutning mot teglfasade.



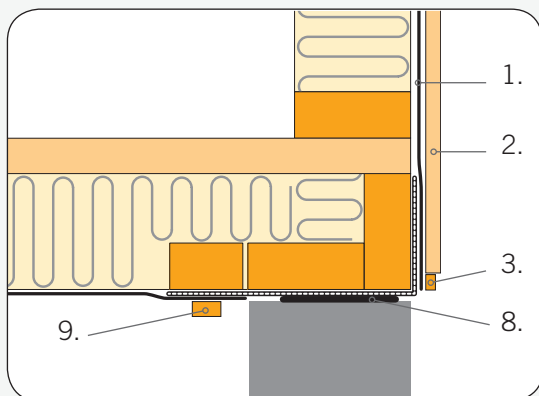
Tilslutning mot plate på mark.



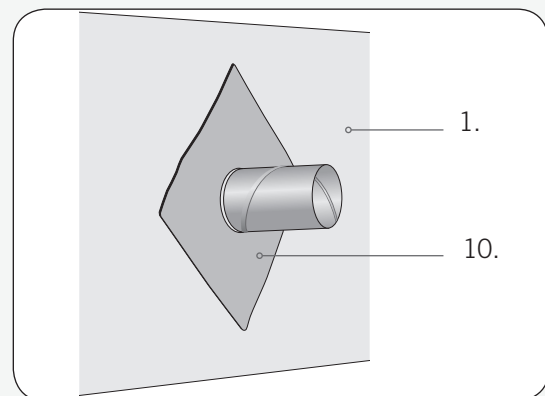
Tilslutning mot vindu og dør.



Tilslutning mot vindu og dør.



Tilslutning mot grunnmur/krypgrunn.



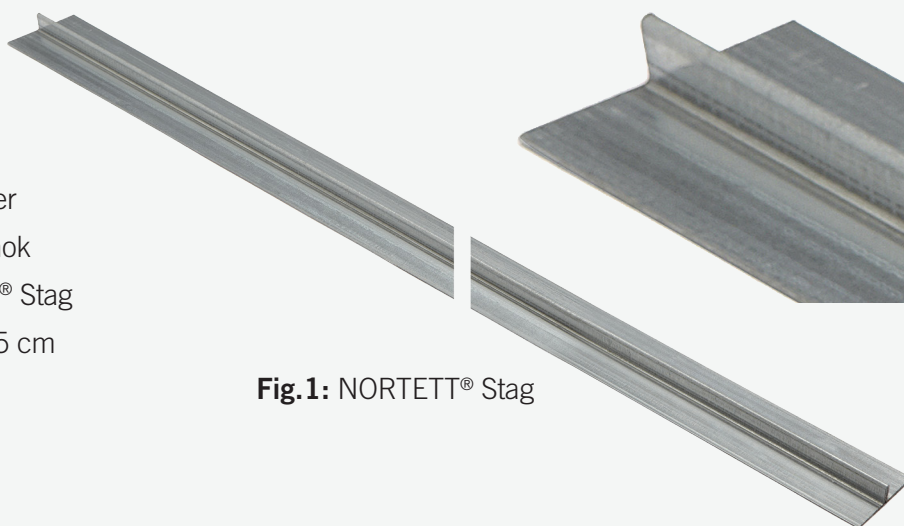
Gjennomføring tettes med Mataki Tetningsmansjett.

# VEGG

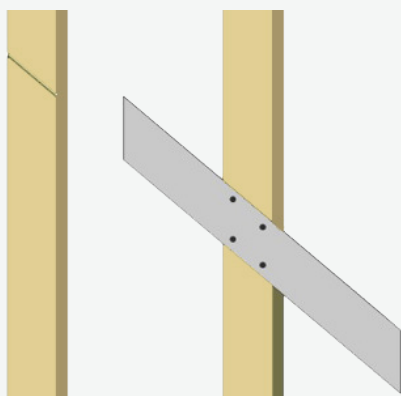
---

## AVSTIVING AV BYGGET

Ved bruk av vindsperreprodukter på rull skal man sørge for god nok avstivning av bygget. NORTETT® Stag er formet som en T-profil og er 5 cm bred og 310 cm lang.



**Fig.1:** NORTETT® Stag



**Fig.2:** Utslissing og montering av stag.

## SKJØTING AV STAG

Gjøres med minimum 10 cm omlegg over en stender. Spikres til hver kryssende stender og svill/losholt med 4 stk. 2,8 x 90 mm firkantstift i forborede hull.



**Fig.3:** Stagene monteres parvis på veggen. Vinkelen skal være ca. 50°. Hvert stag skal krysse tre stendere.

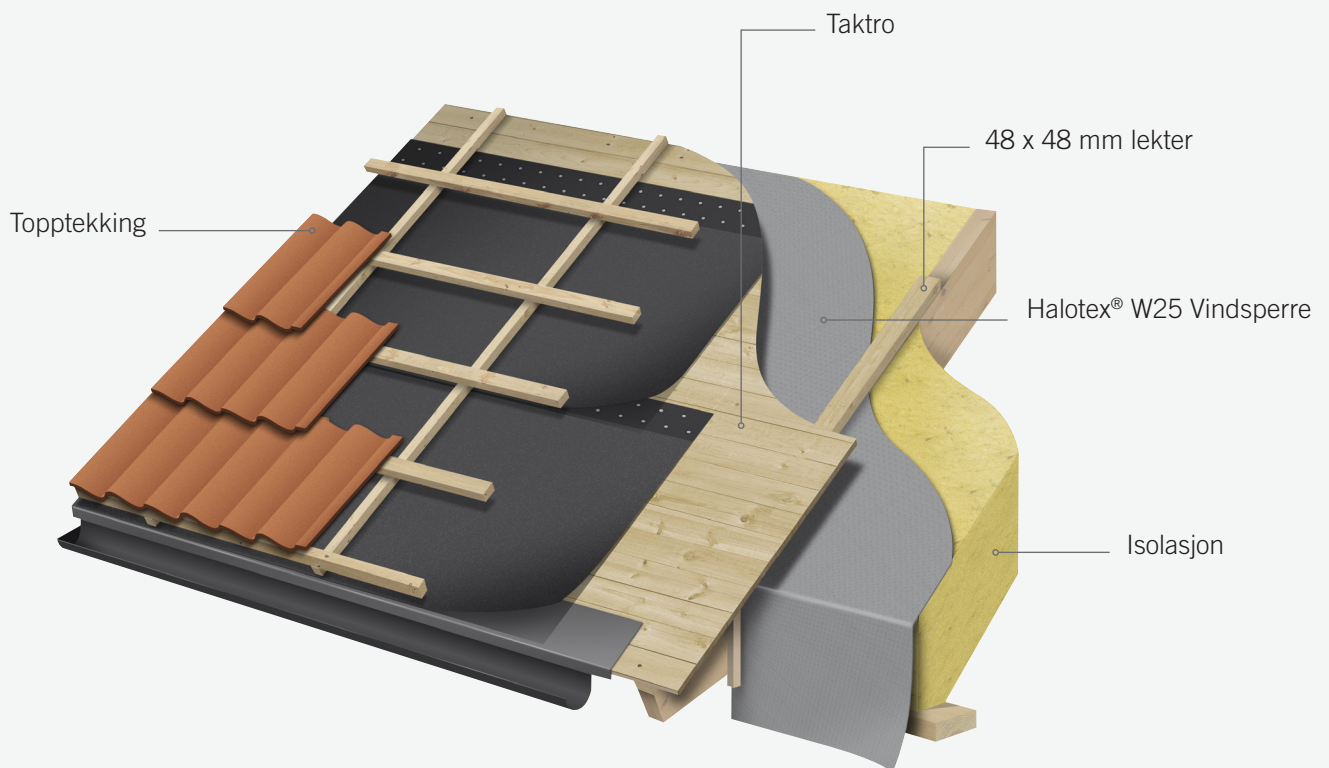
# TAK

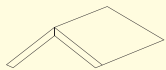
---

Som vindsperre i tak anbefaler vi Halotex® W25 Vindsperre pga. robusthet og diffusjonsåpenhet. Halotex® W25 Vindsperre legges direkte på taksperren. 48 mm lekter monteres ovenpå for å lage lufting. Festes med 2,8 x 90 mm stift med avstand 25-30 cm.

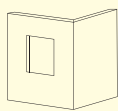
## AVSLUTNING VED RAFT

Vindsperren brettes ned på veggen og overlapper veggens vindsperre med ca 10 cm. Klem omlegget med langsgående sløyfe. Kan alternativt limes med DELTA® Than, eller tapes med DELTA® Multi-Band.

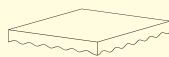




TAK



VEGG



GRUNN

---

**NORTETT®** – komplette løsninger  
for tettesjikt til tak, vegg og grunn.

[www.nortett.no](http://www.nortett.no)

