

Ståltakrenner



BMI

**Komplett system
for norske forhold**

bmigroup.com

BMI ståltakrenner verner verdier

Takrennenes oppgave er å beskytte huset ditt mot vann. Med ståltakrenner fra BMI får du et system som leder bort regn og smeltevann på en effektiv måte. I tillegg er takrennene konstruert for å tåle det tøffe norske klimaet med store belastninger over lang tid.

Riktig montert og dimensjonert reduserer takrennene vann- og fuktangrep på fasader, sokkel og grunn.

I Norge er det ikke bare belastninger fra vann som stiller krav til takrennene. Like viktig er det at rennene kan motstå det store presset som kommer fra snø og is. BMI ståltakrenner leveres med solide kroker i flere varianter. Rennene er funksjonelle, lette å montere og består av et komplett system med tilbehør og detaljer.

Høy kvalitet

Ståltakrennene produseres i BMI Groups egne moderne produksjonsanlegg. All produksjon er i henhold til Europa-standard EN-612 og EN-1462, noe som sikrer høy kvalitet.

Renner, nedløpsrør og alle deler produseres av høyverdig galvanisert stål, belagt med HBP belegg. Belegget sikrer god fargebestandighet, glans og beskyttelse mot rust.

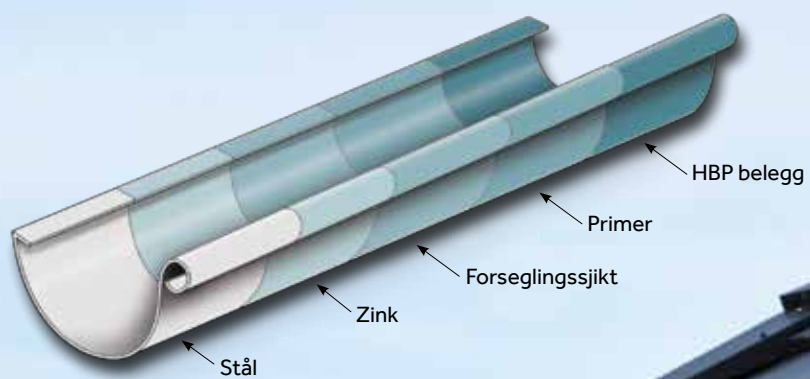
Vedlikehold

BMI ståltakrenner skal renses for løv og skitt minst en gang pr. år. Dette for å unngå at rennene tettes og fylles med vann. Stående vann kan skape frostspreng ved kulde, spesielt i nedløpsrør.

Rennene vaskes ved behov, dette er spesielt viktig i kystnære områder med stor saltholdighet i luften.



Oppbygging



Farger og dimensjoner

Takrenner, nedløp og tilbehør leveres i fire stilrene farger tilpasset dagens boligtrender.

BMI ståltakrenner leveres i dimensjon 125 mm, med nedløpsrør på 75 mm. Bordtakbeslag leveres i 2 m lengder i farger tilpasset takrennene.



Hvit



Mørk Silver



Silver

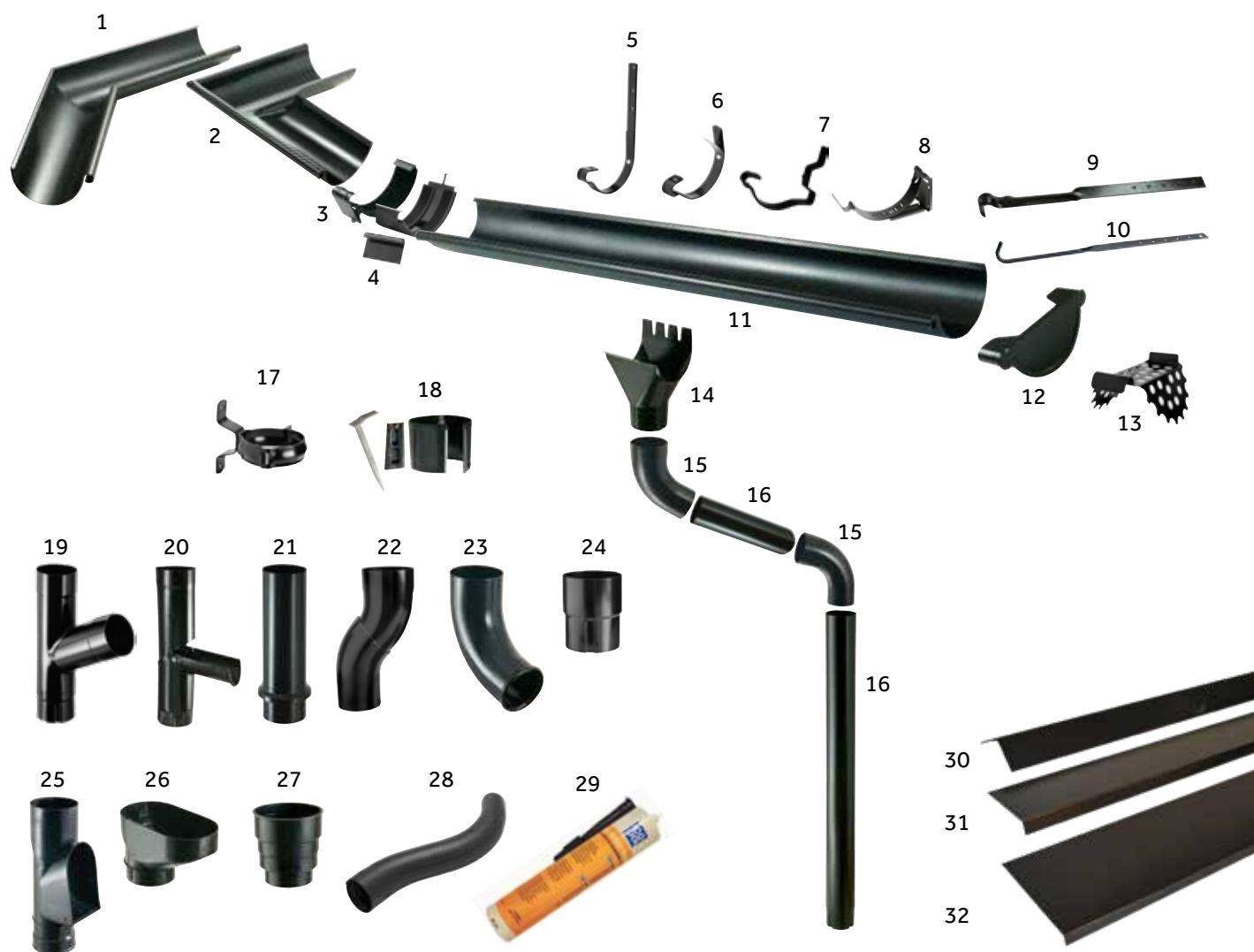


Sort



Komplett system for alle typer tak

Alle delene i takrennesystemet er konstruert for at monteringen skal gå raskt og enkelt, samtidig som det gir et tett system.



- | | | |
|------------------------------|-----------------------|--|
| 1. Vinkel 45° | 12. Endebunn | 23. Utkast |
| 2. Vinkel 90° | 13. Løvfanger | 24. Skjøtemuffe, nedløp |
| 3. Skjøtestykke 06 | 14. Tappstykke | 25. Løvsil selvrensende, plast |
| 4. Skjøtestykke 40 | 15. Bend | 26. Rensetrakt, plast |
| 5. Rennejern kombi | 16. Nedløpsrør | 27. Muffe for løvsil og rensetrakt |
| 6. Kassekrok kombi | 17. Rørklamme trevegg | 28. Problemløser'n |
| 7. Kombi kassekrok m/lufting | 18. Rørklamme murvegg | 29. Fugemasse Butyl |
| 8. Justérbar krok | 19. Grenrør | 30. Bordtakbeslag Shingel 9-11 |
| 9. Stagbånd | 20. Fellbart utkast | 31. Bordtakbeslag for tekkede tak 3-17 |
| 10. Overligger | 21. Brønnkrave | 32. Bordtakbeslag for tekkede tak 2-23 |
| 11. Takrenne (4m) | 22. Sokkelkne | |

Montering

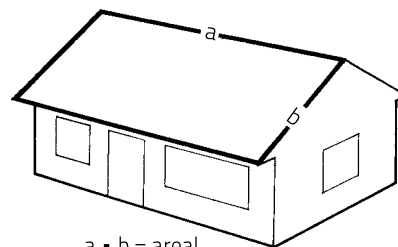
BMI ståltakrenner monteres enkelt, uten bruk av spesialverktøy.

God funksjonalitet forutsetter riktig montering, følg derfor monteringstipsene nøye.

Kapasitet pr. m² takareal

Basert på regnintensitet 0,013 l/s pr m². Sjekk lokale forhold.

Dimensjon takrenne	Nedløp i enden av takrennen	Nedløp midt på takrennen
125 mm	110 m ²	220 m ²

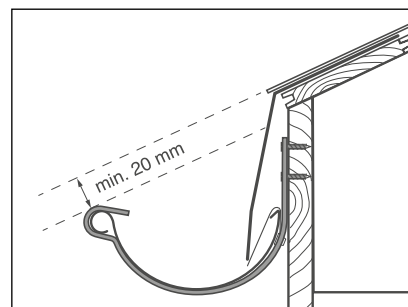


Fall mot nedløp - Kassekrok

Ved bruk av kassekrok eller justerbar krok, sørger man for fall på rennen ved først å feste kroken som står lengst fra nedløpet. Kroken monteres slik at ytterkant er 2 cm under takforlengelsen.

Fra kroken strekkes en snor med fall mot nedløpet. Snoren festes stramt i en spiker. Snoren angir høyden på krokerne. Ikke monter rennen lavere enn at bordtakbeslaget vil nå ned i rennen.

Det første og siste jernet festes 10 cm fra takrennens ender.

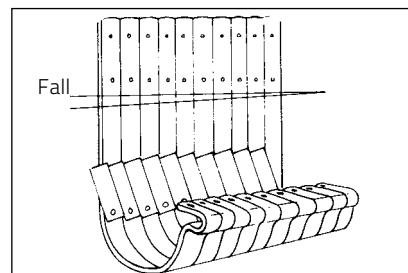


Fall mot nedløp - Rennejern

Takrennen monteres med fall. Legg rennejernene opp som vist på figuren og merk av knekkpunktet med en blyantstrek. Jernene nummereres og knekkes i henhold til merkingen.

Rennejernet med lavest knekkpunkt plasseres lengst vekk fra nedløpsrøret, jernet med høyest knekkpunkt plasseres ved nedløpsrøret. Rennejernene festes til takfoten med 60 cm mellomrom.

Det første og siste jernet festes 10 cm fra takrennens ender.

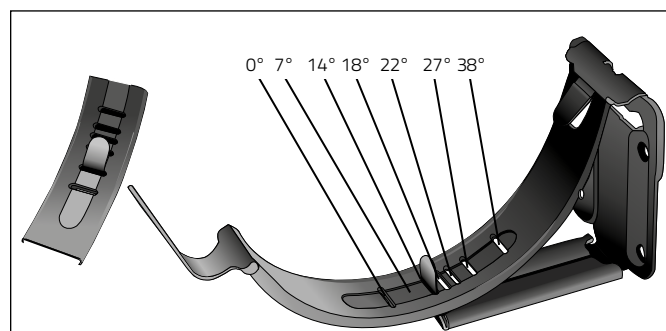


Justérbar krok

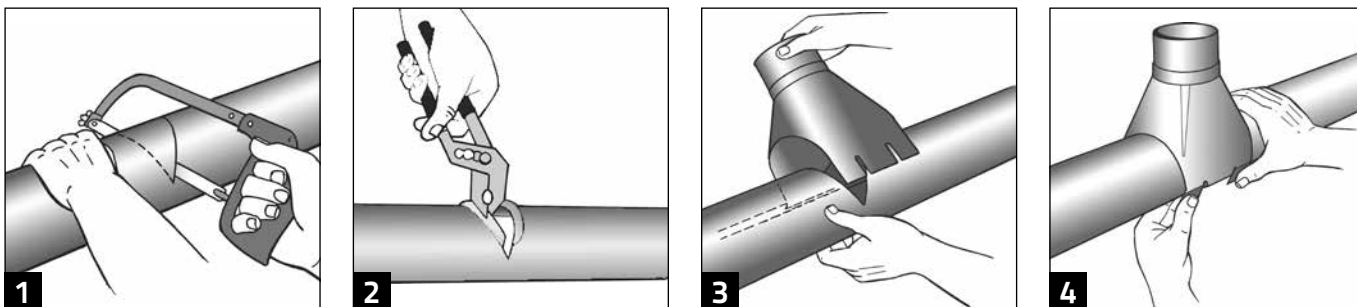
Justérbar krok er beregnet for taksperrer fra 0-38°. Still inn riktig vinkel ved å skyve låseblekket inn i riktig spor på kroken. Trykk ned låseblekket får å låse vinkelen, bruk en tang om nødvendig.

Kontrollér innstilt vinkel før du fortsetter med de øvrige krokerne. Krokens framkant bør i horisontalplanet ligge ca 25-30 mm under bakkantens tapp.

Når alle krokerne er riktig innstilt monteres de med fall mot nedløpsrøret. Se avsnitt Fall mot nedløp - Kassekrok.

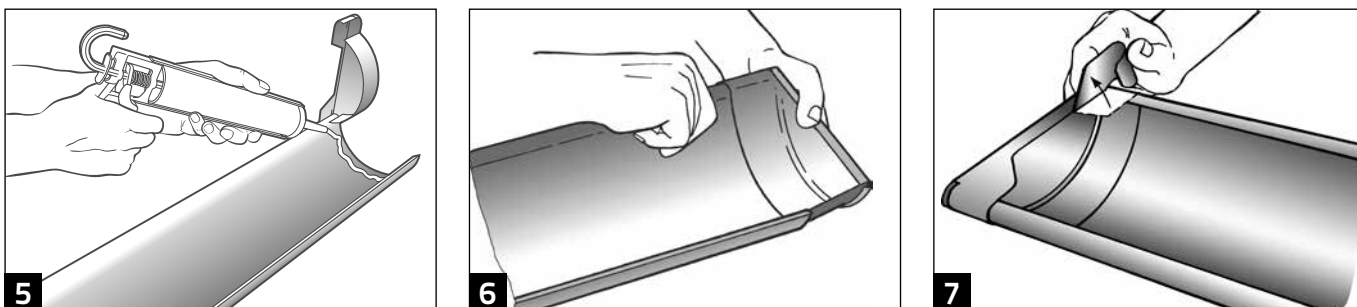


Nedløpskum



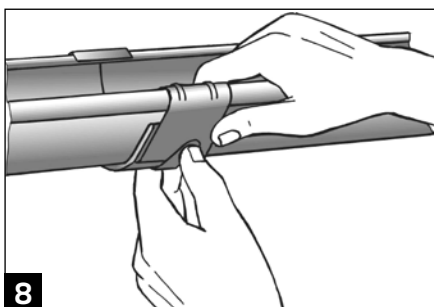
Montering av nedløpskum gjøres enklest på bakken. Merk av på rennen der nedløpet skal være. Sag et hull. Bøy ned midten av den utsagede kanten for å lage en dryppkant. Nedløpskummens forkant stikkes inn i rennens vults. Press kummen mot rennen og lås med de tre utstansede leppene.

Endebunn

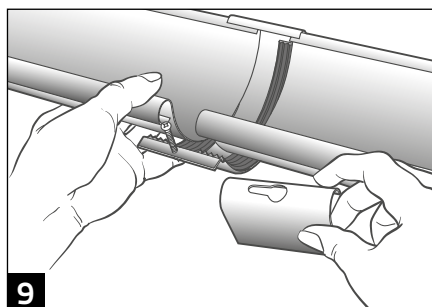


Sett på plass Endebunn 07 før montering av takrennen. Endebunnen passer i begge ender. Brekk av vulsten inn mot rennens bakkant. Vri inn rennestykket i rennens vulst. Legg inn fugemasse og skyv den inn i rennen. Bøy deretter inn den bakre leppen.

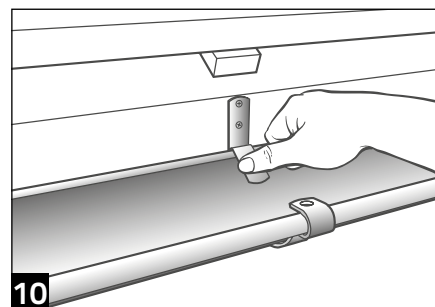
Skjøtestykke 06



Skjøtestykke 40



Rennekrok



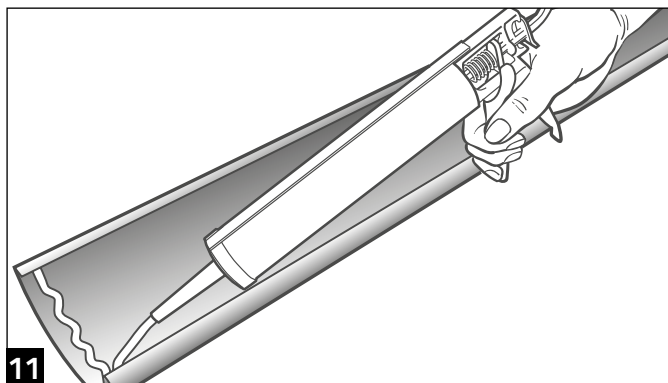
Skjøtestykke 06: Før takrennene helt sammen. Skjøtestykkets bakkant hektes opp på rennens bakkant og trekkes kraftig nedover. Deretter presses forkant av skjøtestykket inn over og i inngrep med rennens vulst.

Skjøtestykke 40: Takrennene føres sammen med en avstand på ca. 5 mm. Skjøtestykket består av 2 deler, selve skjøtestykket med pakning og en forkantplate med låsespor. Skjøtestykkets bakkant hektes opp på rennens bakkant, slik at den tettende gummilisten kommer midt på skjøten. Skjøtestykket presses inntil rennen, slik at skruen stikker opp mellom vulstene i forkant. Forkantplaten trykkes ned over forvulsten med den lange delen ned i rennen, slik at skruen kommer opp i låsesporet. Forkantplaten skyves så til side slik at skruhode blir låst i posisjon. Deretter strammes skruen med skrutrekker til nødvendig tetting oppnås.

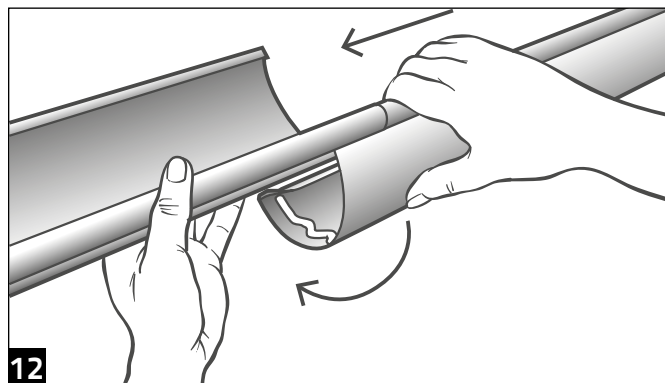
For å "låse" rennen, presses bøylene på krokene over bakkant av rennen. (se figur 10).

Obs: Hvis rennen festes til rennekrok før den skjøtes vil det øke risikoen for lekkasje i skjøten.

Skjøting med fugemasse

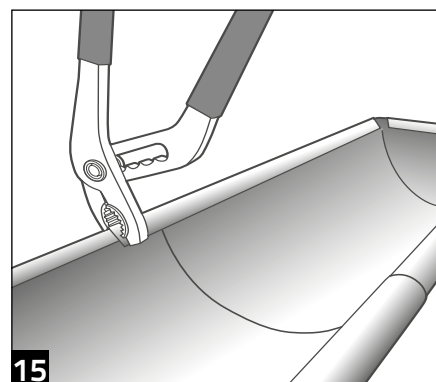
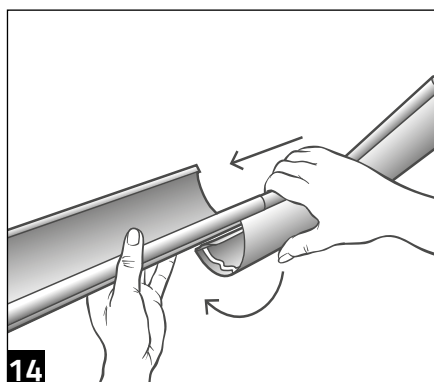
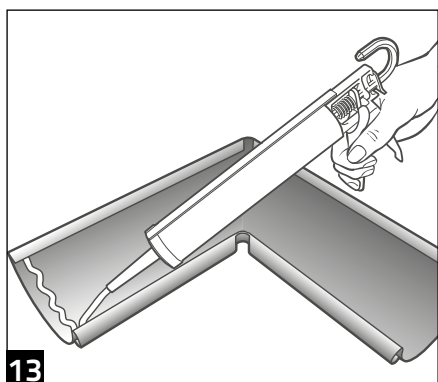


Ved skjøting av rennen eller vinkelstykket, bøy opp bakkanten ca. 6 cm på den ene rennen. Legg i fugemasse.



Vri deretter rennen forsiktig rundt og bøy tilbake.

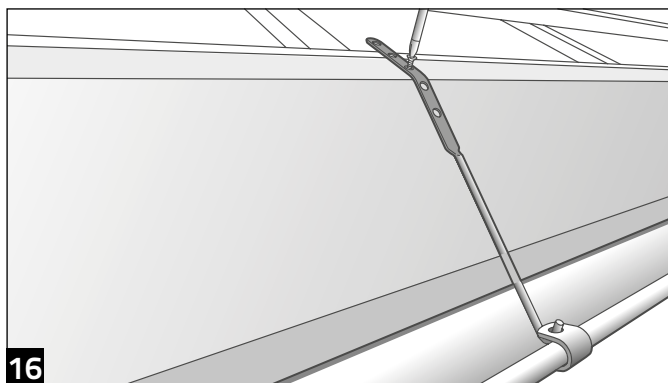
Rennevinkel utvendig/innvendig



Vinkelstykket påføres fugemasse og vris i inngrep med rennen. Som alternativ kan skjøtestykke brukes, men det må da monteres rennekroker på vinkelstykket for å holde rennevinkelen på plass.

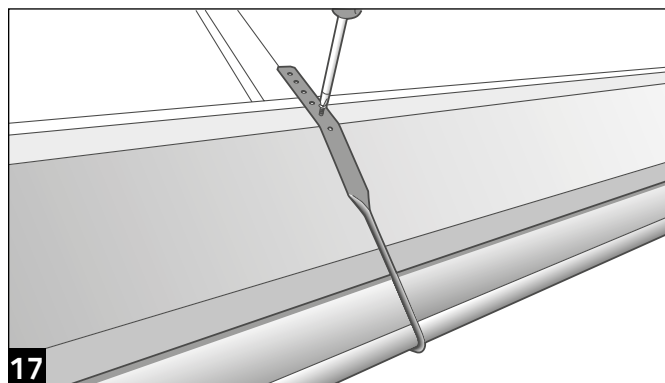
Vulst i bakkant klemmes sammen, f.eks med tang. Omlegg 4-5 cm.

Overligger



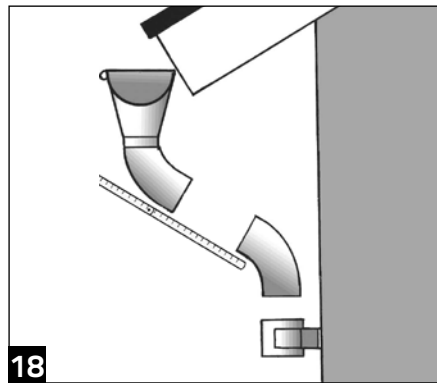
Overligger monteres etter at bordtakbeslaget er montert, og festes i lekten over sløyfen.

Stagbånd



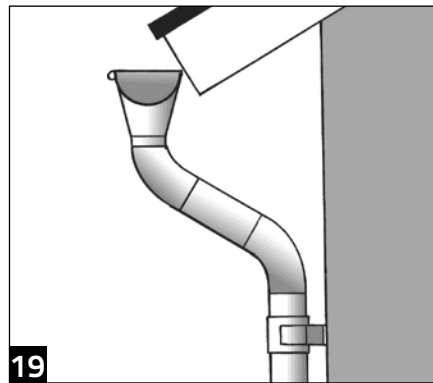
Stagbånd monteres etter at bordtakbeslaget er montert, og festes i lekten. Stagbånd brukes der det er behov for å justere plasseringen, f.eks ved bølgedal i Decra profil eller der det benyttes justérbare rennekroker. Ved bruk av stagbånd kan man risikere at vann blir ledet langs stagbåndet og over rennen.

Nedløpsrør



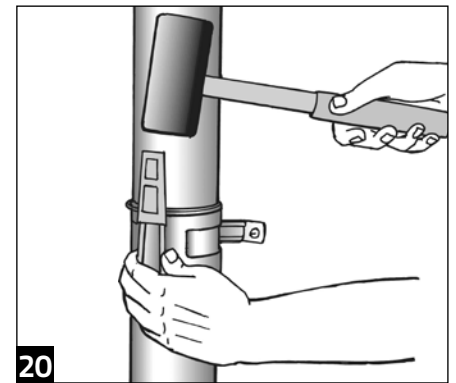
18

Montér et bend på nedløpskummen og mål avstanden som vist på figur. Kapp mellomstykke 12 cm lengre enn avstanden mellom bendene.



19

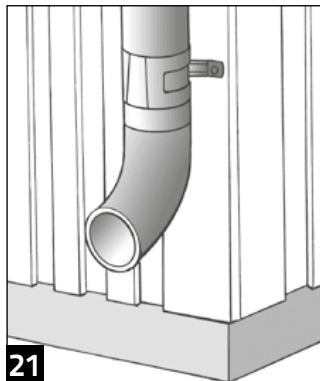
Mellomstykket føres ned i det nedre bendet og tres så utenpå det øvre. Nedløpsrør monteres. Krympingen på røret brukes bare når nedløpsrør skjøtes. Bruk loddsnor ved monteringen. Avmerk loddlinjene på veggen.



20

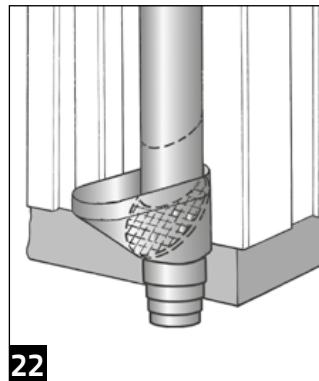
Rørklammerne plasseres rundt selve nedløpsrøret eller ved skjøting rundt muffen. Bruk rustfrie flathodede skruer 5,0 x 25 mm. Slå forsiktig fast kilen på klammeret. Til trevegg brukes Rørklammer 48/67 (se side 5, fig.17).

Utkast



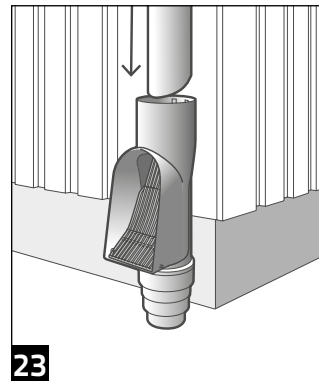
21

For å lede ut vannet på bakken anvendes et utkast som monteres på nedløpet.

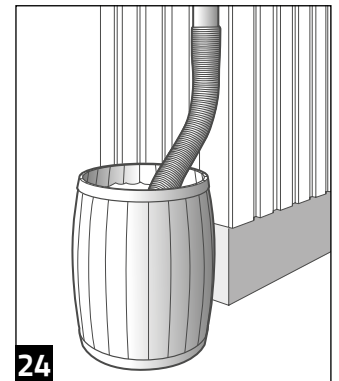


22

Skal nedløpet kobles til et avløp i bakken kan man bruke en rensetrakt (22), eller en selvrensende løvsil (23). Nedløpet kobles til et skråskjært nedløp eller føres ned i trakt/løvsil. Trakt/løvsil kobles til muffe.



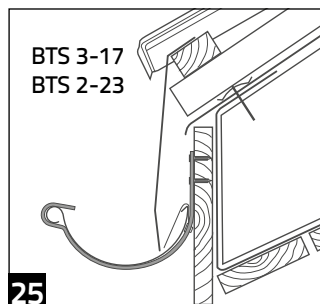
23



24

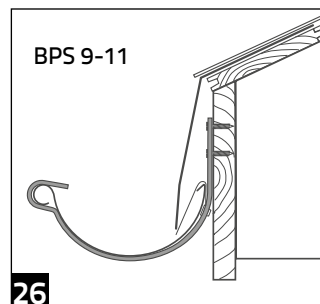
Problemløser'n kobles til nedløp og fører vannet til sisterne e.l. Den har justerbar diameter (50-100 mm) og lengde (480-650 mm).

Bordtakbeslag stål



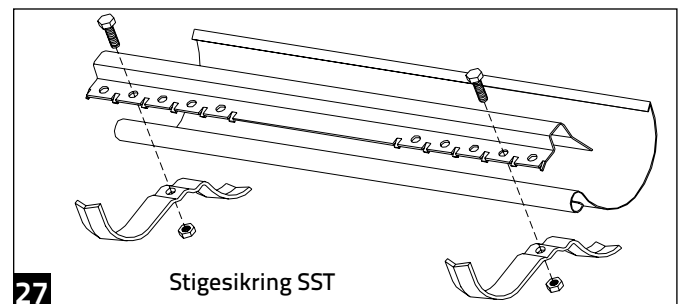
25

Bordtakbeslag stål leveres i lengder á 2 meter i de samme fargene som ståltakrennene. Type BTS 2-23 og 3-17 er for stein/platetak, type BPS 9-11 for Asfalt takbelegg og takshingel. Bordtakbeslag monteres med 8 cm omlegg.



26

Stigesikring



27

Stigesikring SST monteres fast til takrennen, og hindrer at stigen glir. Plasseres ved siden av stigetrinn.

Takrennene har ikke bare en praktisk funksjon. De er også en synlig del av husets fasade, og påvirker husets karakter. Med takrenner fra BMI Group er du sikret et system der alle deler har høy kvalitet og en flott finish. Det gir trygghet - og et flott sluttresultat!







BMI Norge
Fjellhamarveien 52
1472 Fjellhamar

Kundeservice:
Tlf. 67 97 90 10
E-mail: kundeservice.no@bmigroup.com

bmigroup.com