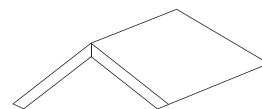


**NORTETT®**

# MONTERINGSANVISNING

**NORTETT® TAKSHINGEL (uten folieavrivning)**

**NORTETT® TAKSHINGEL FA (med folieavrivning)**



TAK

TAK

JULI 2016



**NORTETT®**  
GJØR DET ENKLERE

# GENERELL INFORMASJON

---

## UNDERLAG

Underlaget bør være stabilt, slett og tørt. Oppfuktet underlag må få mulighet til å tørke ut før konstruksjonen lukkes. Innebygd fukt kan føre til råte i trekonstruksjonen. Ved store variasjoner i temperatur og luftfuktighet kan rupanel swelle og presses opp. Om lufttemperatur er under +5 °C, bør takshingel og tilbehør lagres i romtemperatur i minst ett døgn før montering.

## KRAV TIL UNDERTAKET

Ved c/c 600 mm mellom taksperrer eller takstoler kan undertaket bestå av:

Bygningsplater med not og fjær av min. 12 mm vannfast kryssfiner

Min. 12 mm fuktbestandige OSB-plater (OSB/3 eller OSB/4)

Min. 13 mm fuktbestandige sponplater

Min. 15 mm rupanel.

Ved snølaste over 4 kN/m<sup>2</sup> kan større tykkelse på undertaket være nødvendig.

Takbord bør ikke være bredere enn 120 mm.

## TAKVINKEL

NORTETT® Takshingel kan legges på tak ned til 15°. Mellom 15° og 18° skal alltid underlagsbelegg benyttes. Ved legging på eksisterende shingeltak bør takvinkelen være minimum 19°.

## UNDERLAGSBELEGG

I værharde strøk anbefales bruk av underlagsbelegg på hele taket.

## KALDE TAK

NORTETT® takshingel skal legges på "kalde tak" (se prinsippsskisse i figur 1). Sørg for god utlufting av takkonstruksjonen i gavl, raft eller møne. Dette er viktig for å unngå isdannelse på taket.

## LAVE TEMPERATURER

Ved legging på høsten, i lave temperaturer (+ 5 °C og lavere) og i værharde strøk må asfalten på shingeltungene varmes opp for å oppnå god klebing. Bruk varmluftspistol. Arbeidet skal alltid etterkontrolleres for å sikre at nedklebing av shingeltungene er oppnådd. Hvis noen tunger har dårlig klebing, varmes disse forsiktig opp og trykkes fast. I spesielle tilfeller hvor det ikke er mulig å bruke varmluftspistol kan tungene festes med NORTETT® Asfaltlim.

---

---

## **FARGEFORSKJELL**

Shingelen kan variere noe i fargenyanse fra pakke til pakke. Det anbefales derfor å åpne 4-5 pakker samtidig. Ta shingelplatene fra forskjellige pakker etter hvert som taket legges. Derved oppnås et jevnere og penere resultat. Fargenyanser utjevner seg normalt over tid. Det anbefales å bruke takshingel fra samme produksjon på en takside.

## **STERK SOLVARME**

I sterk solvarme blir shingelplatene myke og kan skades ved å gå på. Under slike værforhold bør montering foregå på morgenen eller kvelden.

## **REGN OG FUKT**

Fukt på klebefeltet reduserer eller forsinker klebeeffekten. Sørg for montering i tørt vær.

## **PAPPSTIFT**

NORTETT® takshingel skal alltid monteres med galvanisert pappstift (2,8 x 32 eller 35 mm). Kramper skal ikke benyttes. Beregne ca. 35 stift pr. m<sup>2</sup>. Stift som benyttes må være lange nok til å gå igjennom taktroa.

## **ASFALTLIM**

Bruk NORTETT® Asfaltlim i kilrenner, mot vindskier, rundt gjennomføringer og andre bygningsdetaljer!

## **RIKTIG SPIKRING**

Riktig spikring av takshingelen er avgjørende for et fagmessig godt resultat. Sørg for spikring i henhold til figur 6.

## **MOSE**

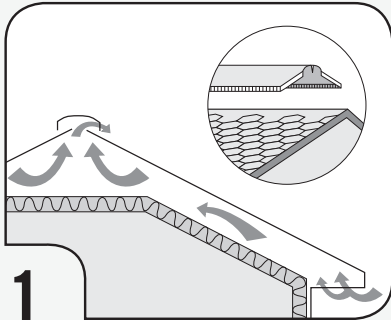
Mose på taket forebygges ved å montere et sink- eller kobberbeslag langs møne. Gammel mose kan fjernes med stiv kost og såpevann. Høytrykksspyler skal ikke brukes på takshingel.

## **FOLIE PÅ BAKSIDEN**

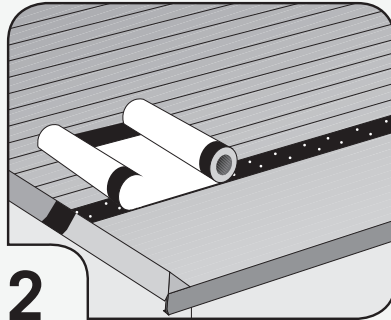
Folieavrivning er avhengig av hvilken type takshingel som monteres. Nortett® takshingel er uten folieavrivning, mens Nortett® FA er med folieavrivning. Folie på baksiden av fot- og møneplater skal rives av uansett type.

---

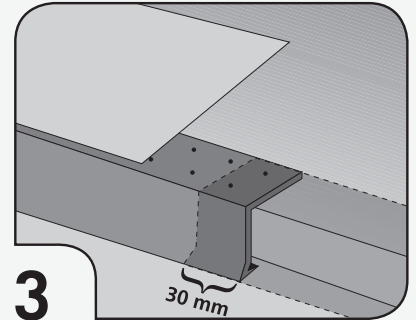
# MONTERING



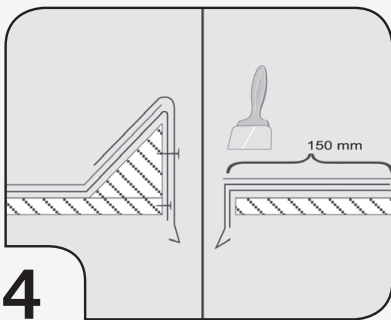
**1** Vær nøye med ventilering av takkonstruksjonen. Uansett takkonstruksjon skal det sørges for gjennomstrømming av luft iht. de krav som gjelder. Om nødvendig, benytt NORTETT® Mønelufter.



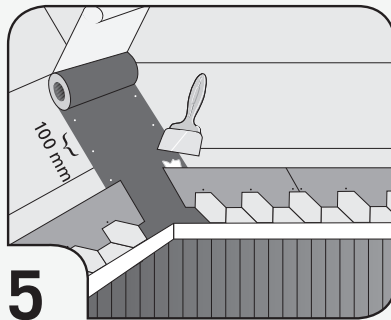
**2** Underlagsbelegg anbefales uansett brukt nederst ved takfoten. Underlagsbeleggets øvre kant bør strekke seg ca. 0,5 m fra det kalde takutstikket forbi ytterveggslinjen og ved evt. takvinduer fra takfot og helt opp til takvinduet. Dersom takfallet er mindre enn 1:3 (18°) legges hele taket med underlagsbelegg. Beleggets øvre kant spikres med pappstift for min. hver 20 cm. Beleggets overlapp må være min. 10 cm.



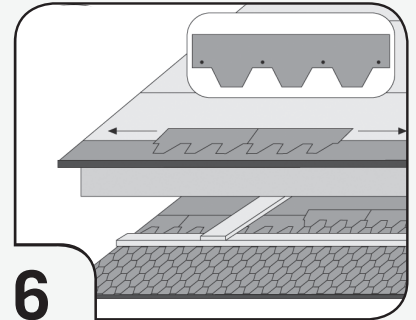
**3** Monter takfotbeslag langs hele takfoten. Overlappes ca. 30-50 mm og sikksakkspikres med 10 cm spikeravstand. Fest deretter den selvklebende takfotplaten på beslaget ca. 5 mm inntrukket fra kanten på beslaget. Fjern beskyttelsesfolien før platen trykkes fast mot beslaget.



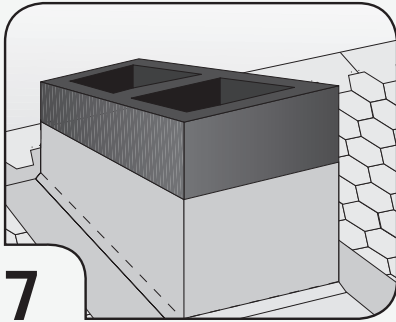
**4** Beslag kan også legges på gavl iht. punkt 3a og 3b. Shingelplatene limes de siste 10 cm (uansett valg av gavlløsning) i hele gavlens lengde.



**5** I kilrenne monteres NORTETT® Kilrennebelegg. Belegget skal ha samme farge som takshingelen, og spikres i sikksakk mønster for hver 10 cm, ca. 2-3 cm fra ytterkant. Marker kilrennebredden ca. 15 cm inn på hver taks side, og smør asfaltlim på yttersiden av markeringen. Shingelplatene renskjæres i rett linje i kilrennen. Bruk skjæreunderlag.

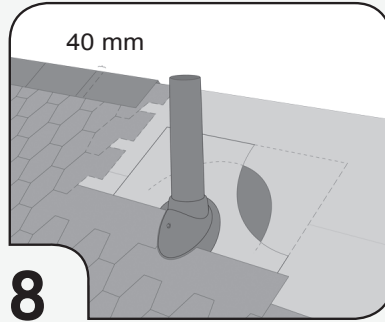


**6** Første rad linjes opp med krittspor. Start montering på midten av takfotens nedre kant slik at fotplatens skjøter havner under shingeltungenes spisser. Takshingelen stiftes med en stift i hver innskjæring ca. 2-3 cm over innskjæringen. OBS! Ikke i shingelplatens øvre kant. Bruk pappstift som går igjennom taktroa.



7

Takhingelen legges helt opp til pipens underkant. Monter pipebeslaget. Takhingelen legges deretter opp på beslaget på siden og bak pipen etter hvert som radene legges. Kleb shingeltungene som blir liggende på beslaget med asfaltlim. Ved utluftningsrør legges takhingelen forbi overkant av hullet i taket (se figur 8). Monter rørbeslaget. Shingelplatene legges deretter videre oppover – inn på rørbeslagets sider og øvre kant. Bruk asfaltlim til å feste shingelplatene på beslaget.



8

Møneplatene deles i perforeringen til 3 møneplater. Folien på baksiden fjernes. Stifte fast møneplatene på mønet (og evt. valm). Platene overlapper hverandre med halve platen slik at klebeflaten dekker. Platene skal stiftes med 2 pappstift på hver side av mønet slik at stiftene dekket av påfølgende plate. I avslutninger, for eksempel mot gavl hvor det er benyttet trekantlist benyttes ekstra møneplate som tilpasses med asfaltlim.

## MONTERING PÅ GAMLE SHINGELTAK

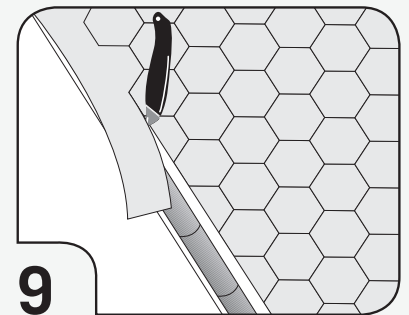
NORTETT® Takshingel type Skrå kan monteres direkte på annen gammel takshingel av skrå type med byggehøyde 133-134 mm. Ved avvikende byggehøyde og/eller mønster må gammel takshingel fjernes før legging av ny.

- Alle ujevnheter må fjernes på det gamle taket.
- Sjekk takvinkel, den skal være minst 19° (1:2,75).
- Taktro må sjekkes for sopp- eller råteskader. Sopp vaskes med spesialmiddel beregnet for dette. Råtne bord må skiftes ut.
- Mose og grønske fjernes ved hjelp av stiv kost og såpevann.
- Kryss-skjær og stifte ned alle pløser. Disse forsegles med NORTETT® Asfaltlim. Alle ujevnheter må fjernes. Punkteres gammel takshingel, forsegle med asfaltlim.
- Gamle møneplater fjernes. Dette bør gjøres rett før montering av ny takshingel slik at ikke lekkasje oppstår i mønet. Sikre eventuelt ved å dekke til mønet med plastfolie eller lignende.
- Gamle takfotbeslag kan fjernes om ønskelig. Eventuelt kan nye takfotbeslag slås utenpå de gamle.

**A.** Første shingelplate legges med shingeltungene opp i mellomrommet i den nederste raden på det gamle taket. Renskjær ved takfoten. Sett en pappstift i hver av de nye shingeltungene.

Benytt resten av første shingelplate med avkuttete tunger. Legg platen riktig vei opp til den gamle shingelraden som begynner ved toppen av de nye shingeltungene som er satt på plass. Sett en pappstift i øvre kant av shingelplaten, nedenfor hver gammel shingeltunge.

**B.** Legg neste rad shingelplater opp til underkant av neste rad med gammel takshingel (se figur 9). Renskjær ved takfoten. Fortsett leggingen på samme måte, med den nye raden opp mot den neste gamle raden til taket er ferdig.



9

# ETTERARBEID SOM MÅ UTFØRES!

1. Kontrollér at nedklebing av shingeltungene er oppnådd, hvis ikke benytt en varmluftpistol for å varme tungene forsiktig opp og press mot underlaget.
2. Kontrollér alle utsatte bygningsdetaljer (gavl, kilrenne, gjennomføringer, pipe etc.) og påfør asfaltlim der det er nødvendig for å sikre tetthet.

## FULLSTENDIG MONTERINGSANVISNING

En til enhver tid oppdatert monteringsanvisning er å finne på vår nettside: [www.nortett.no/takshingel](http://www.nortett.no/takshingel)

## TILBEHØR:



### FOT/MØNEPLATE

Vekt pr. pakke: 22,5 kg  
Inneholder: 15 lm takfot  
7,5 lm møne



### NORTETT® KILRENNEBELEGG

Farge: Sort, grå og rød  
Tykkelse: 3,6 mm  
Dimensjon: 1,1 x 8 meter



### NORTETT® TAKHATT

Farge: Sort, grå og rød



### NORTETT® MØNELUFTER

Farge: Sort, grå og rød



### ENDESTYKKE TIL NORTETT® MØNELUFTER

Farge: Sort, grå og rød



### NORTETT® ASFALT LIM

Spann 2,5 liter



### NORTETT® ASFALT LIM

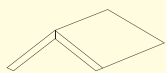
Boks 1,0 liter



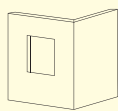
### NORTETT® ASFALT FUGEMASSE

Tube 0,3 liter

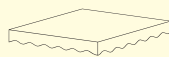




TAK



VEGG



GRUNN

---

**NORTETT®** – komplette løsninger  
for tettesjikt til tak, vegg og grunn.

[www.nortett.no](http://www.nortett.no)

**NORDIC**   
**WATERPROOFING**

Tel: 69 83 34 40 • [post@nordicwaterproofing.com](mailto:post@nordicwaterproofing.com)

