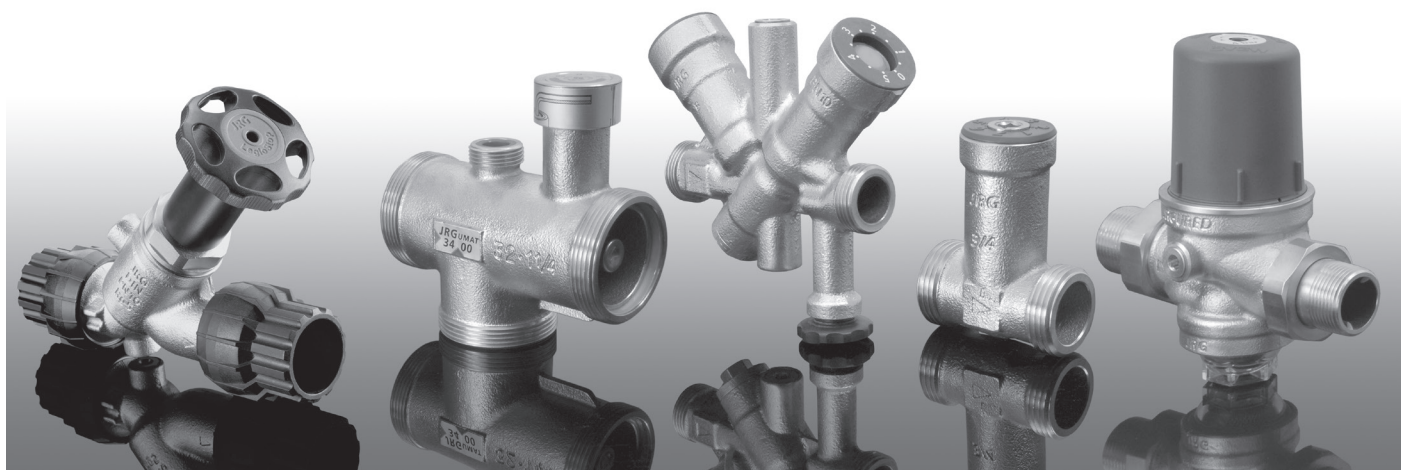




Teknisk håndbok

Ventiler



Innhold

Ventiler til utstyrsmontering	3
Ventiler til Sanipex	4
Innreguleringsventiler	6
Skråventiler	7
Blandeventiler	13
Koblingsskjema	16
Tilbakeslagsventiler	20
Termiske reguleringsventiler	25
Reguleringsmuffe	27
Reduksjonsventil	28
Kuleventiler	29
Ventiler til fordelerskap	31

Ventiler til utstyrsmontering

Senter-og eksenterkupling

Benyttes i JRG Sanipex, det originale rør i rør systemet for distribusjon av tappevann til bad, kjøkken, vaskerom etc. Lages i avsinkningsfri messing.

Leveres i dimensjonene 1/2" x 3/4".



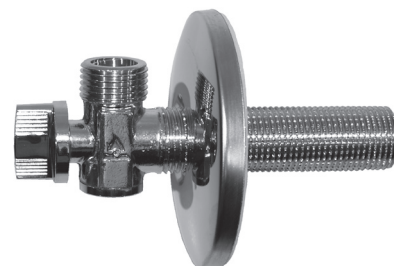
Varetekst	Katalognr	NRF	Vekt
Senterkupl. m/avst. 1/2"x 3/4" m/dekkskive	85000021	511 29 34	0,17
Senterkupl. u/avst. 1/2"x 3/4" m/dekkskive	85000038	511 29 32	0,168
Eksenterkupl. m/avst. 1/2"x 3/4" m/dekkskive	85000022	511 29 23	0,118

Vinkelventil m/avstengning 1/2"

Benyttes i JRG Sanipex, det originale rør i rør systemet for distribusjon av tappevann til bad, kjøkken, vaskerom etc.

Produseres i avsinkningsfri messing.

Leveres i dimensjonene: 1/2" x 3/8", samt 1/2" x 1/2".



Varetekst	Katalognr	NRF	Vekt
Vinkelventil VNN 1/2"x 3/8" m/dekkskive	42993002	511 29 03	0,14
Vinkelventil VNN 1/2"x1/2" m/dekkskive	4299300S	511 29 04	0,196

Vinkelventil 1/2" x 10 mm



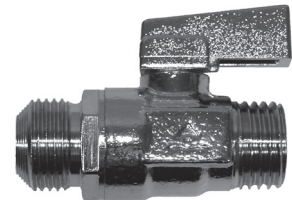
Varetekst	Katalognr	NRF	Vekt
Vinkelventil 10 x 1/2" m/dekkskive m/avst.	53000110	511 29 08	0,192
Vinkelventil 10 x 1/2" m/dekkskive u/avst	53000210	511 29 07	

Ventiler til Sanipex

Forkrommet kuleventil 16-1/2

Ventil for synlig montasje. Kan benyttes som overgang mellom ø16 mm Sanipex og annet rørsystem.

Ventilen er i forkrommet avsinkningsfri messing.

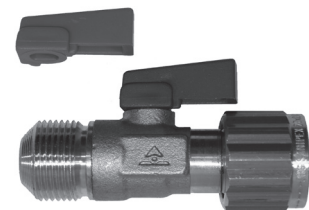


Varetekst	Katalognr	NRF	Vekt
Ventil til fordeler NN 22x1/2"	42806000	511 29 43	0,075

Ventil til fordeler

Ventilen monteres på hver enkelt kurs fra fordeleren, slik at man har mulighet til normal drift på resten av anlegget under et eventuelt vedlikeholdsarbeid.

Ventilene er i avsinkningsfri messing og er tilpasset montering på fordelere med utganger til ø12, ø16 og ø20 mm innerrør.



Varetekst	Katalognr	NRF	Vekt
Ventil m/frimutter NK 12 mm, m/grep	85000012	511 29 62	0,05
Ventil m/frimutter NK 16 mm, m/grep	85000013	511 29 63	0,05
Ventil m/frimutter NK 20 mm, m/grep	42809000	511 29 64	0,205

Ventil til fordeler

Benyttes som avstengning til fordelere.

Leveres med rødt og blått håndtak.



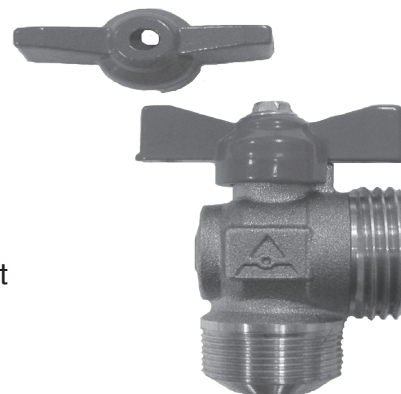
Varetekst	Katalognr	NRF
Ventil til fordeler inv 3/4 x 1" utv.gj. avsinkningsfri	85000020	511 29 85
Ventil til fordeler utv 1"x 3/4" utv gj. avsinkningsfri	85000024	511 15 39
Ventil til fordeler inv 1" x 1" inv gj. for Arjonfloor fordeler	85000200	835 62 81

Vinkelventil

Avstengningsventil for tilførsel til fordeler.

Produsert i avsinkningsfri messing og leveres med både rødt og blått håndtak.

Vinkelventilene er tilpasset fordelere med 1" utvendig gjenge og videre med enten ø16 mm, ø20 mm rør eller utvendig 3/4".



Varetekst	Katalognr	NRF	Vekt
Vinkelventil VNN 1"x 3/4"	85000019	511 29 86	0,36
Vinkelventil VNN 1"x16 mm m/kupling	85000026	511 29 91	0,25
Vinkelventil VNN 1"x 20 mm m/kupling	85000014	511 29 88	0,256

Innreguleringsventiler

Kombisett avstengning/innregulering

Ventiler for innregulering av Arjonfloor®



Varetekst	Katalognr	NRF	Vekt
Kombisett avstengning/innregulering	3000051133	835 62 61	0,9

Innreguleringsventil

Innreguleringsventil for Arjonfloor® med mengdeindikator for direkte avlesning av sirkulerende mengde.



For montering på retur fra fordeler.

Varetekst	Katalognr	NRF	Vekt
Innreguleringsventil 1" utv., 0.5-7 l/min	7000026133	835 62 59	0,4

Skråventiler

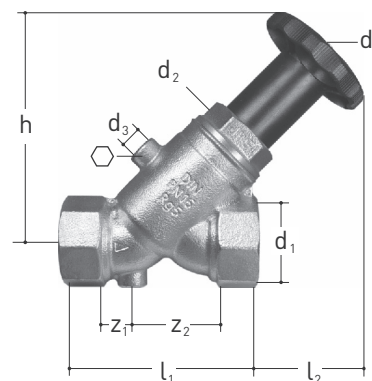
Skråseteventil LegioStop

Skråseteventil m/innv. gjenger. Ventilene brukes til avstengning, og brukes fortrinnsvis i tappevannssystemer hvor det stilles krav til vannkvaliteten.

Ventilen har innvendige gjenger fra 1/2" til 2". Spindelhuset er isolert fra vanngjennomstrømningen slik at det ikke finnes dødlommer hvor det kan dannes biofilm. Det er to tilkoblinger med 1/4" gjenge for påmontering av dreneringsventil, manometer, uttapping for vannprøve mm. Ventilhuset er av bronselegering, mens spindelen er av rustfritt stål. Pakninger i EPDM, for vanntemperatur opp til 90°C. Ventilene er testet i.h.t. DIN EN 1213, og SVGW-registrert. PN16

Varenummer for:

Dreneringsventil	7301.080
Manometer	8107.080
Kran for vannprøve	7301.080

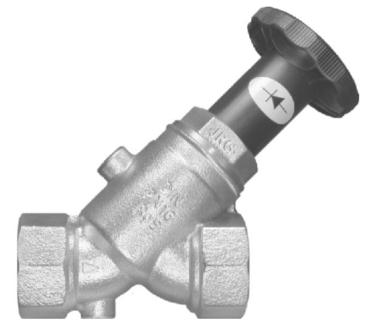


Varetekst	Katalognr	NRF	Vekt
Skråseteventil LegioStop DN 15 1/2" innv.	5221.240	554 51 01	0,374
Skråseteventil LegioStop DN 20 3/4" innv.	5221.320	554 51 02	0,554
Skråseteventil LegioStop DN 25 1" innv.	5221.400	554 51 03	0,959
Skråseteventil LegioStop DN 32 1 1/4" innv.	5221.480	554 51 04	1,289
Skråseteventil LegioStop DN 40 1 1/2" innv. 5221.560	5221.560	554 51 05	1,689
Skråseteventil LegioStop DN 50 2" innv.	5221.640	554 51 06	2,66

NRF	Kat. nr	GN	DN	d1	d2	d3	d4	h	l1	l2	z1	z2
554 51 01	5221.240	1/2	15	Rp 1/2	G1/2	Rp1/4	53	86,5	65	45,5	10	27
555 51 02	5221.320	3/4	20	Rp3/4	G3/4	Rp1/4	53	104,5	75	56	12	33
556 51 03	5221.400	1	25	Rp1	G1	Rp1/4	60	116,5	90	59	14,5	39,5
557 51 04	5221.480	1 1/4	32	RP1 1/4	G1 1/4	Rp1/4	70	130	110	58,5	18,5	51,5
558 51 05	5221.560	1 1/2	40	Rp1 1/2	G1 1/2	Rp1/4	90	147,5	120	67	19,5	60,5
559 51 06	5221.640	2	50	Rp2	G2	Rp1/4	90	169	150	67	23	77

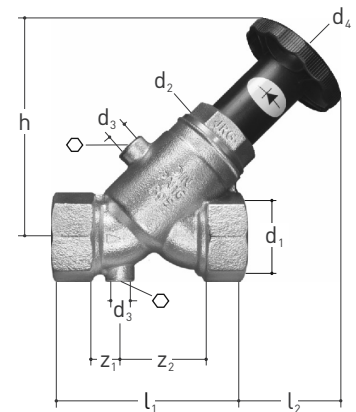
Skråseteventil LegioStop med tilbakeslagsventil

Skråseteventil m/innv. gjenger og tilbakeslagsventil.
Brukes fortrinnsvis i tappevannssystemer hvor det stilles krav til vannkvaliteten.



Ventilen har innvendige gjenger fra 1/2" til 2". Spindelhuset er isolert fra vanngjennomstrømningen slik at det ikke finnes dødlommer hvor det kan dannes biofilm. Det er to tilkoblinger med 1/4" gjenge for påmontering av dreneringsventil, manometer, uttapping for vannprøve mm.

Ventilhuset er av bronselegering, mens spindelen er av rustfritt stål. Tilbakeslagssikring i PPSU, pakninger i EPDM, for vanntemperatur opp til 90°C og trykkklasse PN 16. Ventilene er testet i.h.t. DIN EN 1213, og SVGW-registret. Godkjent for væskekategori 1 og 2 (EA) iht NS-EN 1717.



VaVarenummer for: Dreneringsventil 7301.080
Manometer 8107.080
Kran for vannprøve 7301.080

Varetekst	Katalognr	NRF	Vekt
Skråseteventil LegioStop DN 15 m/tilb.sl.v. 1/2" innv.	5266.240	554 51 28	0,367
Skråseteventil LegioStop DN 20 m/tilb.sl.v. 3/4" innv.	5266.320	554 51 29	0,529
Skråseteventil LegioStop DN 25 m/tilb.sl.v. 1" innv.	5266.400	554 51 31	0,923
Skråseteventil LegioStop DN 32 m/tilb.sl.v. 1 1/4" innv.	5266.480	554 51 32	1,253
Skråseteventil LegioStop DN 40 m/tilb.sl.v. 1 1/2" innv.	5266.560	554 51 33	1,662
Skråseteventil LegioStop DN 50 m/tilb.sl.v. 2" innv.	5266.640	554 51 34	2,523

NRF	Kat. nr	GN	DN	d1	d2	d3	d4	h	l1	l2	z1	z2
554 51 28	5266.240	1/2	15	Rp 1/2	G1/2	Rp1/4	53	86,5	65	45,5	10	27
555 51 29	5266.320	3/4	20	Rp3/4	G3/4	Rp1/4	53	104,5	75	56	12	33
556 51 30	5266.400	1	25	Rp1	G1	Rp1/4	60	116,5	90	59	14,5	39,5
557 51 31	5266.480	1 1/4	32	RP1 1/4	G1 1/4	Rp1/4	70	130	110	58,5	18,5	51,5
558 51 32	5266.560	1 1/2	40	Rp1 1/2	G1 1/2	Rp1/4	90	147,5	120	67	19,5	60,5
559 51 3	5266.640	2	50	Rp2	G2	Rp1/4	90	169	150	67	23	77

Skråseteventil LegioStop

Skråseteventil m/MT-kuplinger. Brukes fortrinnsvis i tappevannssystemer hvor det stilles krav til vannkvaliteten.

Ventilen har kuppingsmuttere for JRG Sanipex MT for rørdimensjoner $\varnothing 16$ til $\varnothing 63$ mm. Spindelhuset er isolert fra vanngjennomstrømningen slik at det ikke finnes dødlommer hvor det kan dannes biofilm. Det er to tilkoblinger med 1/4" gjenge for påmontering av dreneringsventil, manometer, uttapping for vannprøve mm. Ventilhuset er av bronselegering, mens spindelene er av rustfritt stål. Pakninger i EPDM, for vanntemperatur opp til 90°C trykkklasse PN10. Ventilene er testet i.h.t. DIN EN 13959, og SVGW-registrert.



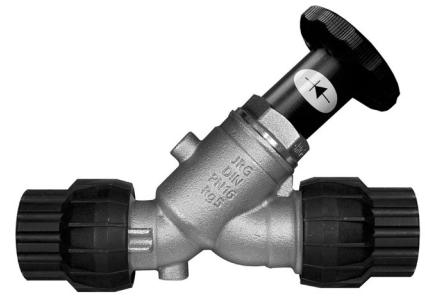
Kan også benyttes for JRG Sanipexs pex-rør dimensjon 16/20 mm.

Varenummer for:	Dreneringsventil	7301.080
	Manometer	8107.080
	Kran for vannprøve	7301.080

Varetekst	Katalognr	NRF	Vekt
Skråseteventil LegioStop DN 12 MT $\varnothing 16$	5222.016	554 51 07	0,355
Skråseteventil LegioStop DN 15 MT $\varnothing 20$	5222.020	554 51 08	0,381
Skråseteventil LegioStop DN 20 MT $\varnothing 26$	5222.026	554 51 09	0,604
Skråseteventil LegioStop DN 25 MT $\varnothing 32$	5222.032	554 51 11	0,984
Skråseteventil LegioStop DN 32 MT $\varnothing 40$	5222.040	554 51 12	1,436
Skråseteventil LegioStop DN 40 MT $\varnothing 50$	5222.050	554 51 13	2,247
Skråseteventil LegioStop DN 50 MT $\varnothing 63$	5222.063	554 51 14	3,595

Skråseteventil LegioStop m/tilbakeslagsventil

Skråseteventil m/MT-kuplinger og tilbakeslagsventil. Brukes fortrinnsvis i tappevannssystemer hvor det stilles krav til vannkvaliteten.



Spindelhuset er isolert fra vanngjennomstrømningen slik at det ikke finnes dødlommer hvor det kan dannes biofilm. Det er to tilkoblinger med 1/4" gjenge for påmontering av dreneringsventil, manometer, uttapping for vannprøve mm. Ventilhuset er av bronselegering, mens spindelen er av rustfritt stål. Tilbakeslagssikring i PPSU, pakninger i EPDM, for vanntemperatur opp til 90°C og trykkklasse PN 10. Ventilene er testet i.h.t. DIN EN 13959 og SVGW-registrert.

Godkjent for væskekategori 1 og 2 (EA) iht NS-EN 1717.

Kan også benyttes for JRG Sanipexs pex-rør dimensjon 16/20 mm.

Varenummer for:	Dreneringsventil	7301.080
	Manometer	8107.080
	Kran for vannprøve	7301.080

Varetekst	Katalognr	NRF	Vekt
Skråseteventil LegioStop DN 12 m/tilb.sl.v. MT 16	5262.016	554 51 15	0,355
Skråseteventil LegioStop DN 15 m/tilb.sl.v. MT 20	5262.020	554 51 16	0,381
Skråseteventil LegioStop DN 20 m/tilb.sl.v. MT 26	5262.026	554 51 17	0,586
Skråseteventil LegioStop DN 25 m/tilb.sl.v. MT 32	5262.032	554 51 18	0,954
Skråseteventil LegioStop DN 32 m/tilb.sl.v. MT 40	5262.040	554 51 19	1,406

Skråseteventil LegioStop m/push-koblinger

Skråseteventil m/push-koblinger og tilbakeslagsventil. Brukes fortrinnsvis i tappevannssystemer hvor det stilles krav til vannkvaliteten.



Spindelhuset er isolert fra vanngjennomstrømningen slik at det ikke finnes dødlommer hvor det kan dannes biofilm. Det er to tilkoblinger med 1/4" gjenge for påmontering av dreneringsventil, manometer, uttapping for vannprøve mm. Ventilhuset er av bronselegering, mens spindelen er av rustfritt stål. Tilbakeslagssikring i PPSU, pakninger i EPDM, for vanntemperatur opp til 90°C og trykkklasse PN 10. Ventilene er testet i.h.t. DIN EN 13959 og SVGW-registrert. Godkjent for væskekategori 1 og 2 (EA) iht NS-EN 1717.

Kan også benyttes for JRG Sanipexs pex-rør dimensjon 16/20.

Varenummer for: Dreneringsventil 7301.080
 Manometer 8107.080
 Kran for vannprøve 7301.080

Varetekst	Katalognr	NRF	Vekt
Skråseteventil LegioStop Push DN 12 m/tilb.sl.v.	5265.015	554 51 21	0,354
Skråseteventil LegioStop Push DN 15 m/tilb.sl.v.	5265.018	554 51 22	0,401
Skråseteventil LegioStop Push DN 20 m/tilb.sl.v.	5265.022	554 51 23	0,547
Skråseteventil LegioStop Push DN 25 m/tilb.sl.v.	5265.028	554 51 24	0,944
Skråseteventil LegioStop Push DN 32 m/tilb.sl.v.	5265.035	554 51 25	1,366
Skråseteventil LegioStop Push DN 40 m/tilb.sl.v.	5265.042	554 51 26	1,958
Skråseteventil LegioStop Push DN 50 m/tilb.sl.v.	5265.054	554 51 27	2,978

Overdel for skråseteventil LegioStop

Der det er montert inn tilbakeslagsventil type 1610.xxx så kan denne overdelen settes inn og bli til en skråseteventil LegioStop inkl. tilbakeslagsventil. Leveres i dimensjoner DN 15-50

Passer for ventilkropper produsert i.h.t. ISO 3502, hvilket innebærer følgende ventilerie:

Ventilseriene 5265 - 5283 (fra 2007)
Ventilseriene 2150 og 5065-5086 (frem til 2006)
Avstenging- og sikkerhetsventiler 2160 og 2161 (fra 2007)



Varetekst	Katalognr	NRF	Vekt
Overdel f. skråseteventil LegioStop DN 15 m/tilb.sl.	5295.240	554 51 42	0,13
Overdel f. skråseteventil LegioStop DN 20 m/tilb.sl.	5295.320	554 51 43	0,21
Overdel f. skråseteventil LegioStop DN 25 m/tilb.sl.	5295.400	554 51 44	0,38
Overdel f. skråseteventil LegioStop DN 32 m/tilb.sl.	5295.480	554 51 45	0,46
Overdel f. skråseteventil LegioStop DN 40 m/tilb.sl.	5295.560	554 51 46	0,65
Overdel f. skråseteventil LegioStop DN 50 m/tilb.sl.	5295.640	554 51 47	0,82

Overdel for skråseteventil LegioStop

Brukes hvis man ønsker å endre tilbakeslagsventil 1610.xxx til avstegningsventil.

Leveres i dimensjoner DN 15-50

Passer for ventilkropper produsert i.h.t. ISO 3502, hvilket innebærer følgende ventilerie:

Ventilseriene 5265 - 5283 (fra 2007)
Ventilseriene 2150 og 5065-5086 (frem til 2006)
Avstengning- og sikkerhetsventiler 2160 og 2161 (fra 2007)



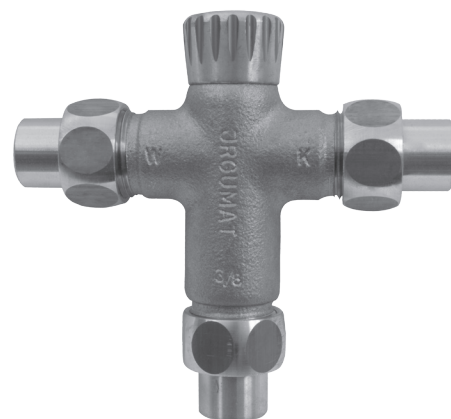
Varetekst	Katalognr	NRF	Vekt
Overdel f. skråseteventil LegioStop DN 15	5290.240	554 51 35	0,13
Overdel f. skråseteventil LegioStop DN 20	5290.320	554 51 36	0,23
Overdel f. skråseteventil LegioStop DN 25	5290.400	554 51 37	0,41
Overdel f. skråseteventil LegioStop DN 32	5290.480	554 51 38	0,49
Overdel f. skråseteventil LegioStop DN 40	5290.560	554 51 39	0,71
Overdel f. skråseteventil LegioStop DN 50	5290.640	554 51 41	0,95

Blandeventiler

JRGUMAT 3000

Blandeventil 3/8" - 55°C (50-70°C)

Produseres i bronselegering.
Trykkklasse PN 6



Varetekst	Katalognr	NRF	Vekt
Blandeventil 3/8" - 55°C	3000.055	445 10 03	0,648

JRGUMAT 3100

JRGUMAT 3100, er forhåndsinnstilt på en standard temperatur som enkelt kan endres. Under dekkmutteren på ventilens front justeres temperaturen ved hjelp av en sekskantnøkkel i senter av ventilens temperaturskala. Ventilen leveres med tilbakelagsventiler i tilkoblingene.

Ventilene kan benyttes i anlegg med beredere opp til 300 liter og forbruk mindre enn 50 l/min.

Ventilen krever et minimums forbruk på 0,54 l/m for toleranse på $\pm 1^\circ\text{C}$

Trykkklasse PN 10

Det er viktig at trykket på varmt og kaldt vann er tilnærmet likt. Om man skal skifte blandeventil må eksakt samme modell benyttes.

Produsert i bronselegering.



Varetekst	Katalognr	NRF	Vekt
Blandeventil 1/2" m/kupl. 18°C (12-25°C)	3100.018	445 10 53	1,07
Blandeventil 1/2" m/kupl. 26°C (22-30°C)	3100.026	445 10 56	1,07
Blandeventil 1/2" m/kupl. 38°C (36-40°C)	3100.038	445 10 59	1,07
Blandeventil 1/2" m/kupl. 42°C (40-44°C)	3100.042	445 10 63	1,07
Blandeventil 1/2" m/kupl. 55°C (50-65°C)	3100.055	445 10 66	1,07

JRGUMAT 3400

JRGUMAT 3400 benyttes som blandeventil hvor det av økonomiske, komfortable og sikkerhetsmessige grunner kreves blandet vann. Det være seg på hoteller, insitusjoner, idrettsanlegg, industribygg, leiegårder, sykehus, skoler, trygdeboliger el.l.

Ventilen kan monteres horisontalt og vertikalt.

For å sikre ventilens funksjon er det viktig at trykket på varmt og kald vann er tilnærmet likt.

(trykkforskjell på kv og vv må ikke være $> 0,5$ bar)

Maksimal varmtvannstemp inn på ventilen er $+ 90^{\circ}\text{C}$

Om man skal skifte blandeventil må eksakt samme modell benyttes.

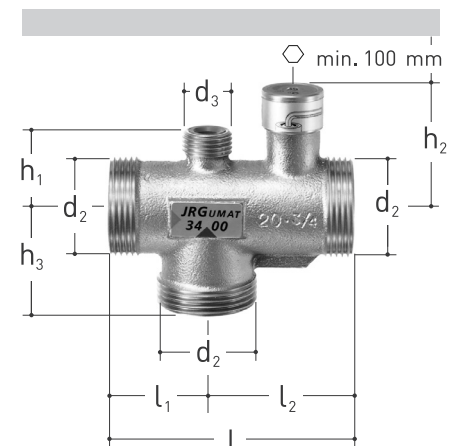
Bruk kun originale JRG deler til alle tilkoblinger på ventilen!!

Transportemballasjen for ventilen er produsert i isolerende materiale og skal derfor benyttes ved isolering av ventilen.

Ventilene er forhåndsinnstilt på en standard temperatur som enkelt kan endres. Se medfølgende bruksanvisning.

Produseres i bronselegering.

- Leveres med kuplinger og isolasjonsskappe
- DN 15 - DN 50
- PN 10
- Nøyaktighet $\pm 1^{\circ}\text{C}$ ved riktig dimensjonering
- Kan leveres med kuplinger til andre typer rør og fittings
- Den mest driftssikre ventilen på markedet



Kapasitet:

JRGUMAT 3400 3/4" har ved ca 4-5 bar en kapasitet fra 8-55 liter/min.

JRGUMAT 3400 1" har ved ca 4-5 bar en kapasitet fra 15-90 liter/min.
--

JRGUMAT 3400 1 1/4" har ved ca 4-5 bar en kapasitet fra 35-180 liter/min.

JRGUMAT 3400 1 1/2" har ved ca 4-5 bar en kapasitet fra 50-250 liter/min.

JRGUMAT 3400 2" har ved ca 4-5 bar en kapasitet fra 70-320 liter/min.

Ventiler

Varetekst	Katalognr	NRF	Vekt
Blandeventil 3/4" m/kupl. 25°C (20-30°C)	3400.920	445 11 03	1,375
Blandeventil 3/4" m/kupl. 40°C (30-45°C)	3400.922	445 11 06	1,375
Blandeventil 3/4" m/kupl. 55°C (45-65°C)	3400.926	445 11 09	1,375
Blandeventil 1" m/kupl. 25°C (20-30°C)	3400.930	445 11 13	1,825
Blandeventil 1" m/kupl. 40°C (30-45°C)	3400.932	445 11 16	1,825
Blandeventil 1" m/kupl. 48°C (36-53°C)	3400.934		1,825
Blandeventil 1" m/kupl. 55°C (45-65°C)	3400.936	445 11 19	1,825
Blandeventil 1 1/4" m/kupl. 25°C (20-30°C)	3400.940	445 11 23	3,158
Blandeventil 1 1/4" m/kupl. 40°C (30-45°C)	3400.942	445 11 26	3,158
Blandeventil 1 1/4" m/kupl. 48°C (36-53°C)	3400.944		3,158
Blandeventil 1 1/4" m/kupl. 55°C (45-65°C)	3400.946	445 11 29	3,158
Blandeventil 1 1/2" m/kupl. 25°C (20-30°C)	3400.950	445 11 33	3,944
Blandeventil 1 1/2" m/kupl. 40°C (30-45°C)	3400.952	445 11 36	3,944
Blandeventil 1 1/2" m/kupl. 48°C (36-53°C)	3400.954		3,944
Blandeventil 1 1/2" m/kupl. 55°C (45-65°C)	3400.956	445.11.39	3,944
Blandeventil 2" m/kupl. 25°C (20-30°C)	3400.960	445 11 43	6,25
Blandeventil 2" m/kupl. 40°C (30-45°C)	3400.962	445 11 46	6,25
Blandeventil 2" m/kupl. 48°C (36-53°C)	3400.964		6,25
Blandeventil 2" m/kupl. 55°C (45-65°C)	3400.966	445 11 49	6,25

NRF	Kat. nr	GN	DN	d2	d3	h1	h2	h3	l	l1	l2	°C
445 11 03	3400.920	3/4	20	G 1 1/4	G 1/2	32	49	40	100	40	60	25
445 11 06	3400.922	3/4	20	G 1 1/4	G 1/2	32	49	40	100	40	60	40
445 11 09	3400.926	3/4	20	G 1 1/4	G 1/2	32	49	40	100	40	60	55
445 11 13	3400.930	1	25	G 1 1/2	G 3/4	36	51	43	110	43	67	25
445 11 16	3400.932	1	25	G 1 1/2	G 3/4	36	51	43	110	43	67	40
445 11 19	3400.936	1	25	G 1 1/2	G 3/4	36	51	43	110	43	67	55
445 11 23	3400.940	1 1/4	32	G2	G 3/4	41	75	52	78	8	78	25
445 11 26	3400.942	1 1/4	32	G2	G 3/4	41	75	52	78	8	78	40
445 11 29	3400.946	1 1/4	32	G2	G 3/4	41	75	52	78	8	78	55
445 11 33	3400.950	1 1/2	40	G 2 1/2	G 3/4	50	77	58	150	58	92	25
445 11 36	3400.952	1 1/2	40	G 2 1/2	G 3/4	50	77	58	150	58	92	40
445 11 39	3400.956	1 1/2	40	G 2 1/2	G 3/4	50	77	58	150	58	92	55
445 11 43	3400.960	2	50	G 2 3/4	G 3/4	60	85	70	180	70	110	25
445 11 46	3400.960	2	50	G 2 3/4	G 3/4	60	85	70	180	70	110	40
445 11 49	3400.960	2	50	G 2 3/4	G 3/4	60	85	70	180	70	110	55

Kuplingspakning 3400

Brukes i tilknytning til JRGUMAT 3400, en sentralblander som benyttes f.eks i hoteller, leiegårder, industribygg, institusjoner, sykehus, trygdeboliger osv.

NB! Pakningen skal ikke smøres med olje eller fett



Varetekst	Katalognr	NRF	Vekt
Kuplingspakning 3/4" for 3400	0929404	445 12 03	0,002
Kuplingspakning 1" for 3400	0929405	445 12 06	0,001
Kuplingspakning 1 1/4" for 3400	0929409	445 12 09	0,001
Kuplingspakning 1 1/2" for 3400	0929407	445 12 13	0,001
Kuplingspakning 2 " for 3400	0929410	445 12 16	0,001

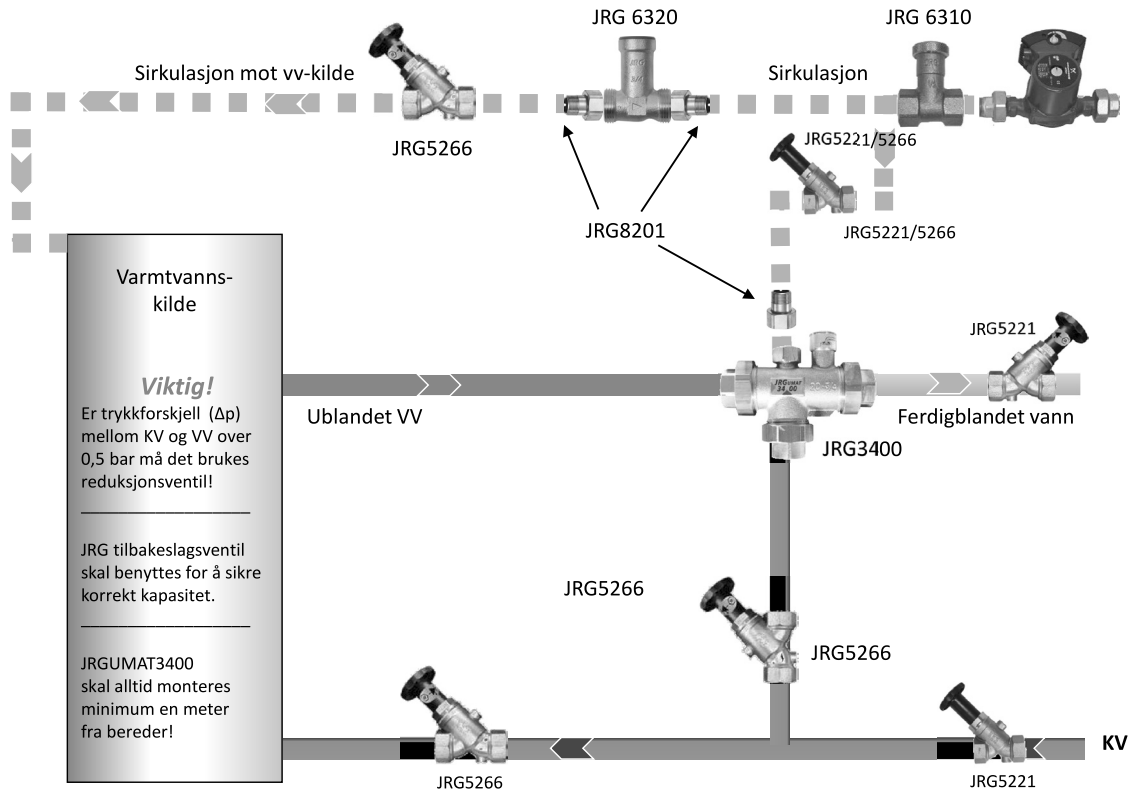
Koblingsett 3400

Brukes når det skal skiftes fra gammel modell JRGUMAT 3350 til JRGUMAT 3400 JRGUMAT. Koblingsettet leveres komplett med nippler og pakninger. Produseres i bronselegering.



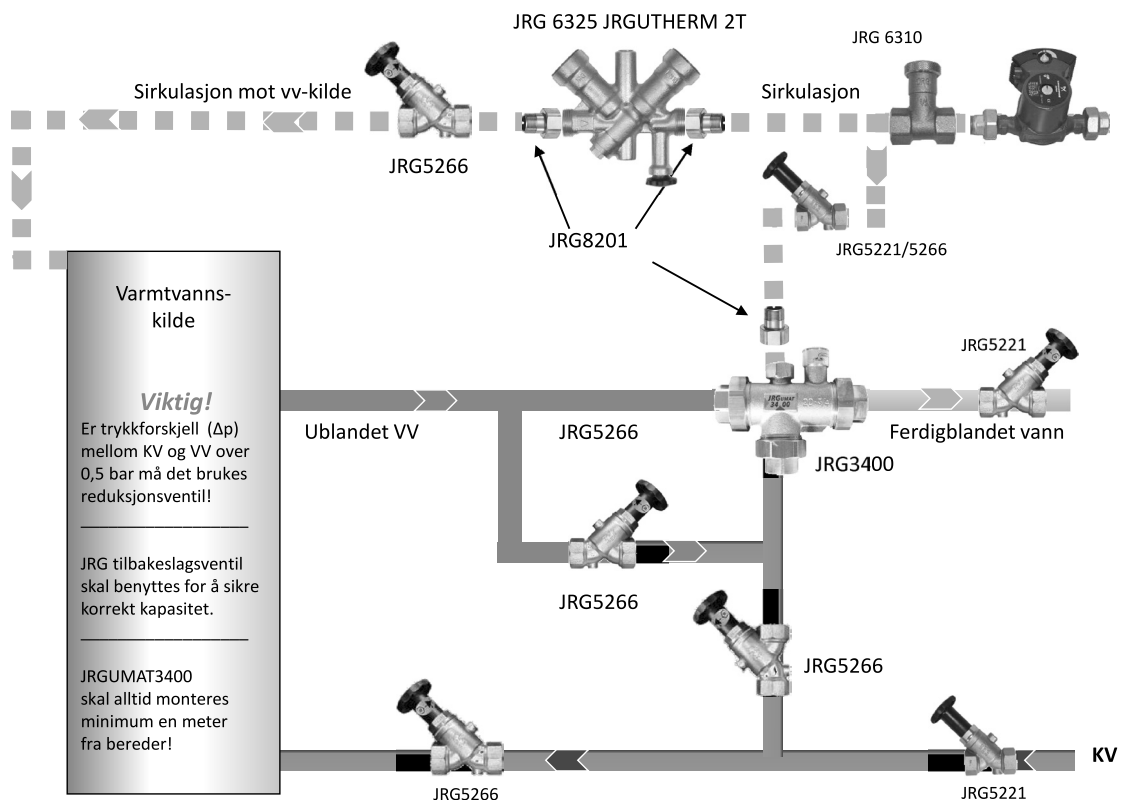
Varetekst	Katalognr	NRF	Vekt
Koblingsett 3/4" for 3400	3480.320	445 12 33	0,49
Koblingsett 1" for 3400	3480.400	445 12 36	0,799
Koblingsett 1 1/4" for 3400	3480.480	445 12 39	1,103
Koblingsett 1 1/2" for 3400	3480.560	445 12 43	1,267
Koblingsett 2" for 3400	3480.640	445 12 46	1,818

Blandeventil JRG 3400 m/sirkulasjon



1. Merk: For å sikre termisk desinfisering, må vannet kunne strømme gjennom hver kran og/eller hver kran må skylles.
 2. Merk: Det må være tilstrekkelig varmt vann tilgjengelig for Termisk desinfisering.
- Obs!** Skåldingsbeskyttelse deaktiveres under desinfisering

Blandeventil JRG 3400 m/sirkulasjon og termisk desinfeksjon



JRGUMAT 3410-65/80 mm

JRGUMAT 3410 benyttes som blandeventil hvor det av økonomiske, komfortable og sikkerhetsmessige grunner kreves blandet vann. Det være seg på hoteller, idrettsanlegg, institusjoner, industribygg, leiegårder, sykehus, skoler og trygdeboliger el.l. Ventilen kan monteres horisontalt og vertikalt.

For å sikre ventilens funksjon er det viktig at trykket på varmt og kaldt vann er tilnærmet likt.

(trykkforskjell på kv og vv må ikke være $> 0,5$ bar)

Varmtvanntilførselen må min være 5°C over ønsket blandetemp.

Maksimal varmtvannstemp, inn på ventilen er $+ 90^{\circ}\text{C}$

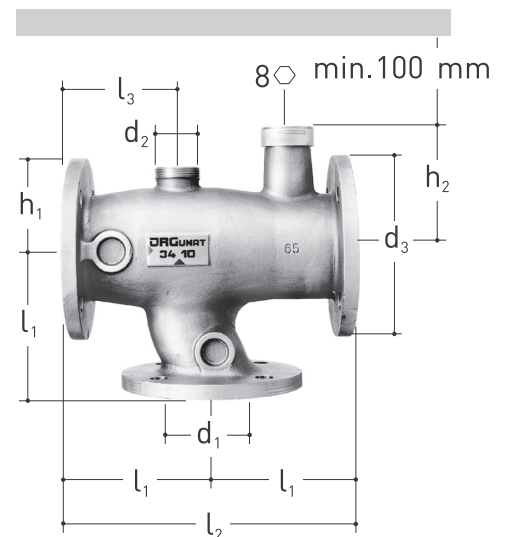
Om man skal skifte blandeventil må eksakt samme modell benyttes.

Transportemballasjen for ventilen er produsert i isolerende materialet og skal derfor benyttes ved isolering av ventilen.

Ventilene er forhåndsinnstilt på en standard temperatur som enkelt kan endres. Se medfølgende bruksanvisning.

Produseres i bronsjelegering.

- Leveres med kuplinger og isolasjonskappe
- DN 15 - DN 50
- PN 10
- Nøyaktighet $\pm 1^{\circ}\text{C}$ ved riktig dimensjonering
- Den mest driftssikre ventilen på markedet



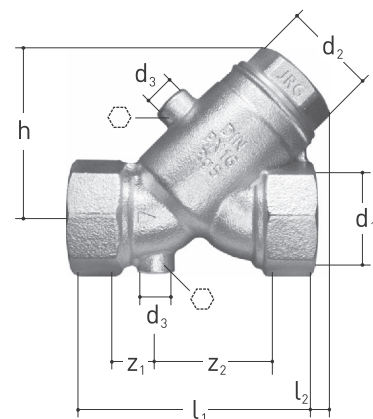
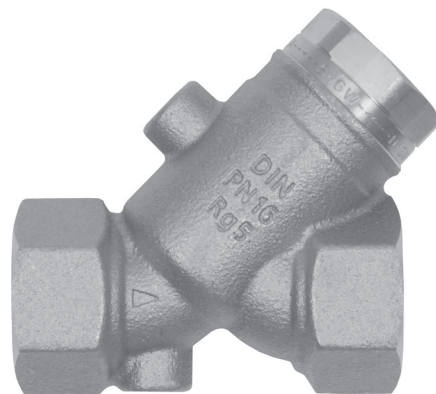
Varetekst	Katalognr	NRF	Vekt
Blandeventil m/flens 65 mm 25°C (20- 30°C)	3410.601		23
Blandeventil m/flens 65 mm 40°C (30- 45°C)	3410.605	445 11 53	23
Blandeventil m/flens 65 mm 48°C (36- 53°C)	3410.606		23
Blandeventil m/flens 65 mm 55°C (45- 65°C)	3410.608	445 11 56	23
Blandeventil m/flens 80 mm 25°C (20- 30°C)	3410.801		28
Blandeventil m/flens 80 mm 40°C (30- 45°C)	3410.805	445 11 59	28
Blandeventil m/flens 80 mm 48°C (36- 53°C)	3410.806		28
Blandeventil m/flens 80 mm 55°C (45- 65°C)	3410.808	445 11 63	28

NRF	Kat.nr	DN	d1	d2	d3	h1	h2	h3	l	l1	$^{\circ}\text{C}$
445 11 53	3410.605	65	65	G1½	185	82	121	145	290	112	40
445 11 56	3410.608	65	65	G1½	185	82	121	145	290	112	55
445 11 59	3410.805	80	80	G2	200	92	127	155	310	124	40
445 11 63	3410.808	80	80	G2	200	92	127	155	310	124	55

Tilbakeslagsventiler

JRGUSTOP 1610

JRGUSTOPP 1610 fjærbelastet tilbakeslagsventil, med ventilhus av bronselegering og utskiftbar innmat i plast (PPSU). Er utstyrt med nippler for testing og drenering. Modellen er for mediene luft og vann, men kan på bestilling også leveres for andre medier. Modellen leveres i dim 1/2"-2" Trykkklasse PN 16
Maksimal varmtvannstemperatur 90°C



Varetekst	Katalognr	NRF	Vekt
Tilbakeslagsventil 1/2"	1610.240	554 49 59	0,326
Tilbakeslagsventil 3/4"	1610.320	554 49 53	0,456
Tilbakeslagsventil 1"	1610.400	554 49 66	0,814
Tilbakeslagsventil 1 1/4"	1610.480	554 49 69	1,09
Tilbakeslagsventil 1 1/2"	1610.560	554 49 73	1,359
Tilbakeslagsventil 2"	1610.640	554 49 76	2,22
Tilbakeslagsventil 2 1/2"	1610.720		

NRF	Kat. nr	GN	DN	d1	d2	d3	h	l	z1	z2
554 49 59	1610.240	1/2	15	Rp1/2	G1/2	Rp1/4	42	65	10	27
554 49 53	1610.320	3/4	20	Rp3/4	G3/4	Rp1/4	50,5	75	12	33
554 49 66	1610.400	1	25	Rp1	G1	Rp1/4	60,5	90	14,5	39,5
554 49 69	1610.480	1 1/4	32	RP1 1/4	G1 1/4	Rp1/4	80	110	18,5	51,5
554 49 73	1610.560	1 1/2	40	Rp1 1/2	G1 1/2	Rp1/4	90,5	120	19,5	60,5
554 49 76	1610.640	2	50	Rp2	G2	Rp1/4	107	150	23	77
	1610.720	2 1/2	65	Rp2 1/2	G2 1/2	Rp1/4	113	180	22	98

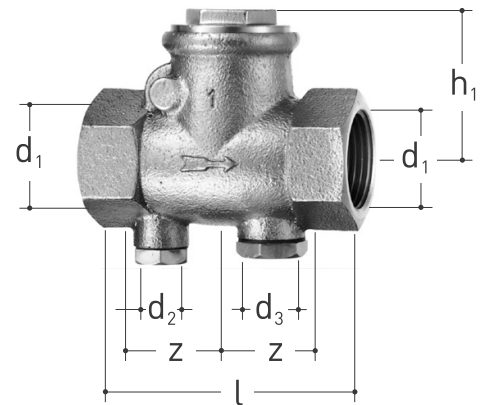
Tilbakeslagsventil klaffventil

Tilbakeslagsventil med klaff.

Ventilen er produsert i bronselegering og leveres med innvendige gjenger på begge sider. Pakningen rundt klaffen er laget av EPDM. Ventilen leveres med mulighet for tilkobling av tappeventil og manometer.

Maks temp 90°C. Trykklasse PN 16

Klaffen holder tett med opptil 100 mbar mot trykk.



Varetekst	Katalognr	NRF	Vekt
Tilbakeslags-/klaffventil 1/2"	1682.240	554 50 09	0,353
Tilbakeslags-/klaffventil 3/4"	1682.320	554 50 13	0,547
Tilbakeslags-/klaffventil 1"	1682.400	554 50 16	0,676
Tilbakeslags-/klaffventil 1 1/4"	1682.480	554 50 19	1,056
Tilbakeslags-/klaffventil 1 1/2"	1682.560	554 50 23	1,543
Tilbakeslags-/klaffventil 2"	1682.640	554 50 26	2,05

NRF	Kat. nr	GN	DN	d1	d2	d3	h1	l	z
554 50 09	1682.240	1/2	15	Rp 1/2	Rp 1/4	Rp 3/8	40	65	19.5
554 50 13	1682.320	3/4	20	Rp 3/4	Rp 1/4	Rp 3/8	47	75	23
554 50 16	1682.400	1	25	Rp 1	Rp 1/4	Rp 3/8	50	90	28
554 50 19	1682.480	1 1/4	32	RP 1 1/4	Rp 3/8	58	105	33.5	
554 50 23	168.560	1 1/2	40	Rp 1 1/2	Rp 1/4	Rp 3/8	65	120	41
554 50 26	168.640	2	50	Rp 2	Rp 1/4	Rp 3/8	78	140	46

Innmat for tilbakeslagsventil 1610

Sett for enkel skifting på tilbakeslagsventil.
Laget av bronselegering, rustfritt stål og plast
For vann opp til 90°C og trykk < 50 mbar



Varetekst	Dimensjon	Katalognr	NRF
Innmat for tilbakeslagsventil 1610	1/2"	1628.240	
Innmat for tilbakeslagsventil 1610	3/4"	1628.320	
Innmat for tilbakeslagsventil 1610	1"	1628.400	
Innmat for tilbakeslagsventil 1610	1 1/4"	1628.480	
Innmat for tilbakeslagsventil 1610	1 1/2"	1628.560	
Innmat for tilbakeslagsventil 1610	2"	1628.640	

Tilbakeslagsventil m/flens

Produsert av støpejern med plastkappe. Leveres med flenser iht. SN EN 1092-2, Maks vanntemp. 90°C
Kan benyttes til trykkluft og andre medier opp til 70°C.



Varetekst	Katalognr	NRF	Vekt
Tilbakeslagsventil m/flens 65 mm	1650.065	554 49 84	16,5
Tilbakeslagsventil m/flens 80 mm	1650.080	554 49 86	20,5

Tilbakeslagsventil

Tilbakeslagsventil til JRGUMAT blandeventil 3000 - 3100.

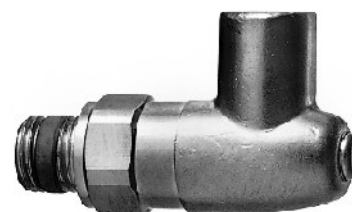
Produsert av plast og rustfritt stål.



Varetekst	Katalognr
Tilbakeslagsventil F.3100	0252201

Manometerventil

Ventil som avlaster manometer for vann og luft opp til 100 grader
100 grader
Trykknapp for avlesning av manometertrykket.
Trykkklasse PN 16
Produsert av messing.



Varetekst	Katalognr
Manometerventil 1/4x1/4x30	8102.010

Manometer

Manometer 0-12 bar for vann og luft opp til 60°C.



Varetekst	Katalognr
Manometer	8107.080

Dreneringsventil

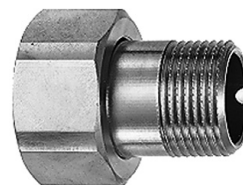
Tilkobles ventiler for drenering.
Trykkklasse PN 16 Max Temp 90°C
Produsert av messing og plast.



Varetekst	Katalognr	Vekt
Dreneringsventil 1/4"	7301.080	0,055
Dreneringsventil 3/8"	7301.160	0,065

Kupling

8201 passer sammen med: 1300-1333 (JRGURED),
1350-1363 (JRGURED Kombi)
8201.240 passer sammen med 3100-3110 (JRGUMAT)
8208 passer sammen med 6320 (JRGUTHERM)



Produsert av messing.

Varetekst	Katalognr	NRF	Vekt
Kupling 1/2"	8201.240	445 12 63	0,087
Kupling 1/2" m/tilb.sl.ventil	8208.240		
Kupling 3/4" m/tilb.sl.ventil	8208.320		

Kuplingspakning



Varetekst	Katalognr
Kuplingspakning 1/2" f. 3100/6320	0929402

Kupling med avstengning

Lages i bronselegering.
Passer til 3600 (LegioTherm),
6325 (JRGUTHERM 2T) og 6320 (JRGUTHERM)



Varetekst	Katalognr	NRF	Vekt
Kupling 1/2" m/avst.	8339.240	445 12 64	0,172
Kupling 3/4" m/avst.	8339.320		0,2

Termiske reguleringsventiler

JRGUTHERM 2T Termisk reguleringsventil

JRGUTHERM 2T er en termisk reguleringsventil som regulerer vannmengden på sirkulasjonsledninger.

Denne ventilen er utført med to termostater som gjør at det ikke lenger er behov for å lage en by-pass forbi ventilen, som må åpnes da det skal utføres termisk desinfisering på anlegget. JRGUTHERM 2T løser dette ved at temperatur for den daglige driften stilles inn på den ene termostaten og temperatur for termisk desinfisering stilles inn på den andre termostaten. Emballasjen som ventilen kommer i benyttes som isolasjon.

Grunnet muligheten for termisk desinfeksjon er denne ventilen et alternativ til JRG Legiotherm i de tilfeller der desinfeksjonsprosessen skal utføres manuelt.

Ventilkropp av sandstøpt bronselegering og innvendige detaljer av rustfritt stål.

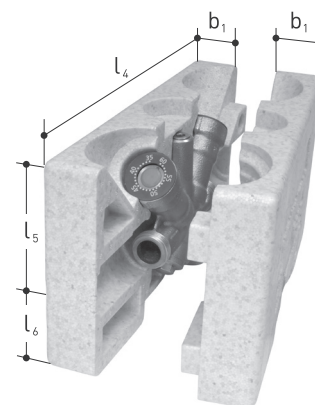
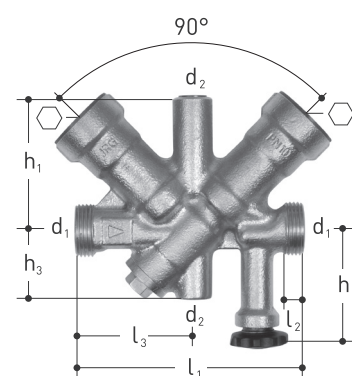
Fabrikkinnstillinger T1 58°C, T2 70°C

T1 normal sirkulasjon, temperaturjustering fra 35 til 60°C

T2 desinfeksjon, temperaturjustering fra 70 til 75°C

Maks temp 90°C, maks trykk PN 10,

Sirkulasjonsventilen kan ikke benyttes i anlegg med selvsirkulasjon. Sirkulasjonspumpe er nødvendig.



Varetekst	Katalognr	NRF
JRGUTHERM 2T, DN 15	6325.015	
JRGUTHERM 2T, DN 20	6325.020	

Kat. nr	GN	DN	b1	d1 G	d2	h1	h2	h3	l1	l2	l3	l4	l5	l6	M
6325.015	1/2	15	37	3/4	1/4	64	57	33	110	6	57	260	82	61	4
6325.020	3/4	20	37	1	1/4	64	57	33	123	7	63,5	260	82	61	4

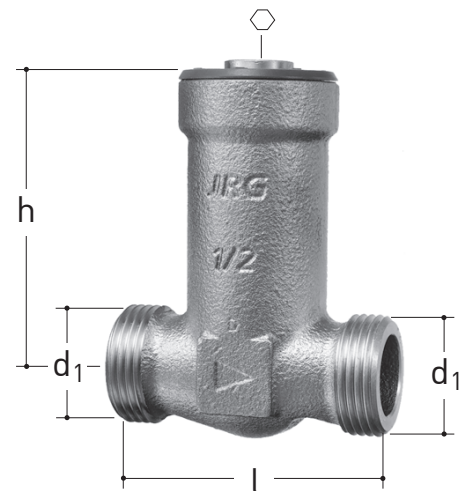
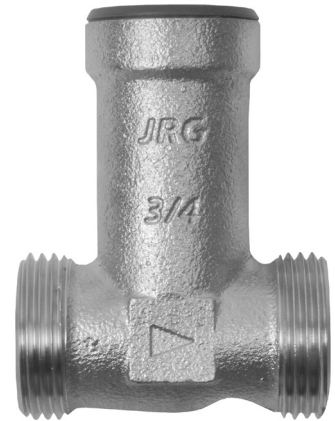
JRGUTHERM Termisk reguleringsventil

JRGUTHERM benyttes der det er ønskelig av økonomiske, komfortable og sikkerhetsmessige grunner å regulere sirkulert vannmengde basert på temperaturen. JRGUTHERM har konstant regulering av vannmengde ut ifra vanntemperaturen og innstilt temperatur.

Bruksområde:

JRGUTHERM 6320 installeres på sirkulasjonsledningen for å få en bestemt temperatur på det sirkulerende tappevannet i et moderne rørgnett. Den benyttes også når sirkulasjonsvann innreguleres mot blandeventil JRGUMAT. JRGUTHERM er en termostatventil som kan innstilles fra 36-63°C med en unbrakonøkkel. Temperatur er innstilt på 57°C fra fabrikk (innstilling 6). Innstilles ca 5 ° over blandeventilens temperatur.

Maks temperatur 70°C og max. trykk 10 bar
 Maks trykkforskjell 0,4 bar
 Skal ikke beryttes ved selvsirkulasjonsanlegg.
 Produsert i bronselegering.
 Finnes i følgende dimensjoner: 1/2", og 3/4".



Varetekst	Katalognr	NRF	Vekt
Reguleringsventil termisk 1/2"	6320.914	445 12 53	0,503
Reguleringsventil termisk 3/4"	6320.924	445 12 54	0,38

NRF	Kat.nr	GN	DN	d1	h	l
445 12 53	6320.914	1/2	15	G 3/4	64	60
445 12 54	6320.924	3/4	20	G1	64	60

Reguleringsmuffe

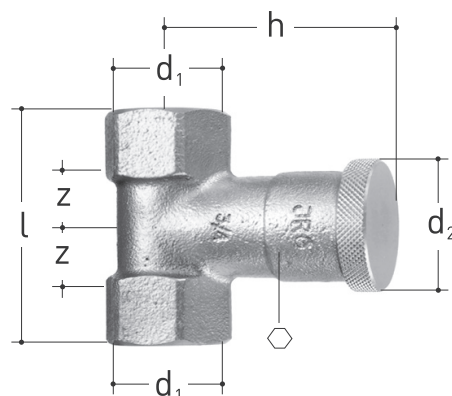
Reguleringsmuffe

Reguleringsmuffe 6310 (strupeventil) benyttes for innregulering av vannmengden på sirkulasjonsledningen, der det er ønskelig av økonomiske, komfortable og sikkerhetsmessige grunner å regulere vannstrømmen.

Reguleringsmuffe er en nålventil som begrenser vannmengden igjennom ventilen.

Produsert i bronselegering.

Finnes i dimensjonen 1/2" - 1 1/4"



Varetekst	Katalognr	NRF	Vekt
Reguleringsmuffe 1/2"	6310.240	554 50 42	0,35
Reguleringsmuffe 3/4"	6310.320		0,5
Reguleringsmuffe 1"	6310.400		
Reguleringsmuffe 1 1/4"	6310.480		

NRF	Kat.nr	GN	DN	d1	d2	h	l	z	⬡
554 50 42	6310.240	1/2	15	Rp 1/2	32	50	54	14	8
	6310.320	3/4	20	Rp 3/4	36	61	64	17	12

Reduksjonsventil

Reduksjonsventil JRGURED/bronse

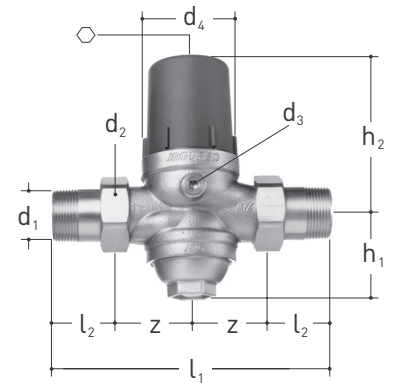
Brukes for å redusere vanntrykket.

- type 1300 for vann inntil 30 °C
- type 1310 for vann fra 30 til 70 °C

Installeres der det er behov for et lavere trykk enn primærtrykket eller i installasjoner der man ønsker å ha et garantert trykk. JRGURED fungerer i alle posisjoner.

Ventilen justerer også sekundærtrykket dersom dette skulle overstige innstilt verdi. Produert av sandstøpt bronselegering.

Finnes i følgende dimensjoner:
1/2", 3/4", 1", 1 1/4", 1 1/2" og 2".



Varetekst	Katalognr	NRF	Vekt
Reduksjonsventil 1/2" 4 bar - max 30°C	1300.240	563 22 04	0,68
Reduksjonsventil 3/4" 4 bar - max 30°C	1300.320	563 22 06	0,91
Reduksjonsventil 1" 4 bar - max 30°C	1300.400	563 22 08	1,67
Reduksjonsventil 1 1/4" 4 bar - max 30°C	1300.560	563 22 13	4,05
Reduksjonsventil 2" 4 bar - max 30°C	1300.640	563 22 15	6,14
Reduksjonsventil 2 1/2" 4 bar - max 30°C	1300.720		7,39

NRF	Kat.nr	t max °C	DN	d1	d2	d3	d4	l1	l2	z	h1	h2
563 22 04	1300.240	30	15	R 1/2	G 3/4	Rp 1/8	52	148	34	40	33,5	78,5
563 22 06	1300.320	30	20	R 3/4	G1	Rp 1/8	58	159	37	42,5	42	85,5
563 22 08	1300.400	30	25	R1	G1 1/4	Rp 1/4	70	184	42	50	51,5	110
563 22 11	1300.480	30	32	R1 1/4	G1 1/2	Rp 1/4	77	212	46	60	64	120,5
563 22 13	1300.560	30	40	R1 1/2	G1 3/4	Rp 1/4	93,5	241	48	72,5	80	157
563 22 15	1300.640	30	50	R2	G2 3/8	Rp 1/4	103	189	57	87,5	98	172
	1310.240	70	15	R 1/2	G 3/4	Rp 1/8	52	148	34	40	28,5	78,5
	1310.320	70	20	R 3/4	G1	Rp 1/8	58	159	37	42,5	35,5	85,5
	1310.400	70	25	R1	G1 1/4	Rp 1/4	70	184	42	50	51,5	110
	1310.480	70	32	R1 1/4	G1 1/2	Rp 1/4	77	212	46	60	64	120,5
	1310.560	70	40	R1 1/2	G1 3/4	Rp 1/4	93,5	241	48	72,5	80	157
	1310.640	70	50	R2	G2 3/8	Rp 1/4	103	289	57	87,5	98	172

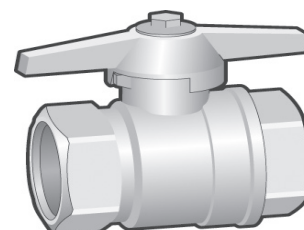
Kuleventiler

Kuleventil m/vinge

Benyttes i alle sammenhenger innen industri og bygg/anlegg hvor det er behov for sikker sammenkobling av vanntilførsel.

Lages i messing. Avsinkningsfri.

Finnes i følgende dimensjoner: 3/8", 1/2", 3/4" og 1".



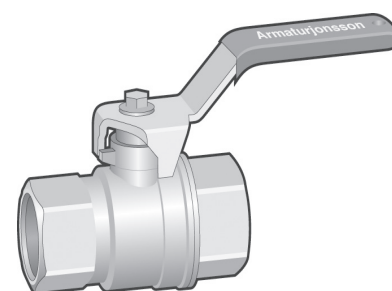
Varetekst	Katalognr	NRF	Vekt
Kuleventil CR m/vinge 3/8"	103607-10	559 16 06	0,101
Kuleventil CR m/vinge 1/2"	103607-15	559 16 09	0,194
Kuleventil CR m/vinge 3/4"	103607-20	559 16 13	0,282
Kuleventil CR m/vinge 1"	103607-25	559 16 16	0,477

Kuleventil CR

Benyttes i alle sammenhenger innen industri og bygg/anlegg hvor det er behov for sikker sammenkobling av vanntilførsel.

Lages i messing. Avsinkningsfri.

Finnes i dimensjonene: 1/2", 3/4", 1", 1 1/4", 1 1/2" og 2".



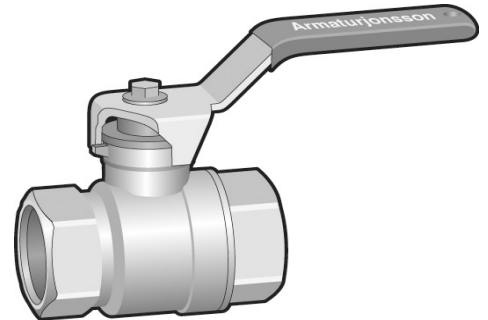
Varetekst	Katalognr	NRF	Vekt
Kuleventil CR m/spak 1/2"	103605-15	559 15 09	0,224
Kuleventil CR m/spak 3/4"	103605-20	559 15 13	0,302
Kuleventil CR m/spak 1"	103605-25	559 15 16	0,522
Kuleventil CR m/spak 1 1/4"	103605-32	559 15 19	0,825
Kuleventil CR m/spak 1 1/2"	103605-40	559 15 23	1,392
Kuleventil CR m/spak 2"	103605-50	559 15 26	2,26

Kuleventil m/spak

Benyttes i alle sammenhenger innen industri og bygg/anlegg hvor det er behov for sikker sammenkobling av vanntilførsel.

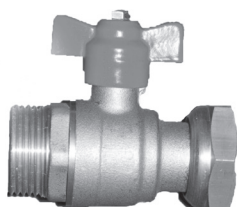
Lages i standard messing, dvs. ikke avsinkningsfri.

Finnes i følgende dimensjoner:
1/2", 3/4", 1", 1 1/4", 1 1/2" og 2".



Varetekst	Katalognr	NRF	Vekt
Kuleventil m/spak 1/2"	103600-15	559 11 09	0,218
Kuleventil m/spak 3/4"	103600-20	559 11 13	0,312
Kuleventil m/spak 1"	103600-25	559 11 16	0,518
Kuleventil m/spak 1 1/4"	103600-32	559 11 19	0,825
Kuleventil m/spak 1 1/2"	103600-40	559 11 23	1,265
Kuleventil m/spak 2"	103600-50	559 11 26	1,827

Ventiler til fordelerskap



Kuleventil med gjenge og frimutter. Produsert i avsinkningsfri messing og leveres med rødt og blått håndtak og pakninger.

Dimensjon	Katalognr
1" x 1"	85000200
1" x 3/4"	85000601



Kuleventil med 2 stk frimutter. Produsert i avsinkningsfri messing og leveres med rødt og blått håndtak og pakninger.

Dimensjon	Katalognr
1" x 3/4"	85000603
3/4 x 3/4"	85000602



Kuleventil utv. gjenge. Produsert i avsinkningsfri messing.

Dimensjon	Katalognr	NRF
3/4 x 1"	85000024	511 15 39

Akkurat sånn proffe rørleggere vil ha det

armaturjonsson.no 22 63 17 00
firmapost@armaturjonsson.no