

Jøtul F 270 Series

Jøtul F 270 Series

NO/DK	- Installasjonsmanual med tekniske data	2
SE	- Installationsmanual med tekniska data	8
FI	- Asennusohjeet ja tekniset tiedot	13
GB	- Installation Instructions with technical data	18
FR	- Manuel d'installation et données techniques	23
ES	- Instrucciones para instalación en información técnica	28
IT	- Manuale di installazione con dati tecnici	33
NL	- Installatiehandleiding met technische gegevens	38
	Figures/Pictures	43



Jøtul F 271

Jøtul F 272

Jøtul F 273

Jøtul F 274

Jøtul F 275



- NO/DK - Les nøye generell bruks- og vedlikeholdsmanual før bruk.
 SE - Läs allmän användnings- och underhållsmanual noga innan användning.
 FI - Lue huolellisesti yleisiä ohjeita sisältävä käyttöohje ennen kuin otat tuotteen käyttöön.
 GB - Before use, please read the general users and maintenance manual carefully.
 FR - Avant utilisation, lisez attentivement le manuel général d'utilisation et d'entretien.
 ES - Antes de proceder a su uso, lea atentamente el manual de uso y mantenimiento generales.
 IT - Prima dell'uso, si prega di leggere attentamente il manuale d'uso generale e di manutenzione.
 DE - Lesen Sie sich vor der Verwendung das allgemeine Benutzer- und Wartungshandbuch sorgfältig durch.
 NL - Lees de handleiding over algemeen gebruik en onderhoud aandachtig door voordat u de haard gaat gebruiken.



Manualene må oppbevares under hele produktets levetid. The manuals which are enclosed with the product must be kept throughout the product's entire service life. Les manuels fournis avec le produit doivent être conservés pendant toute la durée de vie du produit. Los manuales suministrados con este producto deben guardarse durante todo el ciclo de vida del producto. I manuali inclusi con il prodotto vanno conservati per l'intera durata di vita del prodotto. Das im Lieferumfang des Produkts enthaltene Begleitmaterial ist über die gesamte Nutzungsdauer aufzubewahren. De bij de haard meegeleverde handleidingen moeten gedurende de volledige gebruiksduur van de haard bewaard blijven.



PRODUKTDOKUMENTASJON

SINTEF 110-0209

Med henvisning til Plan- og bygningsloven revidert 1997-06-13 med Teknisk forskrift og tilhørende Veiledning av 1997-01-22 bekrefter SINTEF NBL as, med grunnlag i prøvingsrapporter og vurderinger, at angitt produkt imøtekommer norske myndigheters krav til brannteknisk sikkerhet og begrenset luftforurensning.

Ildsteder: Jøtul F 270 serien

Produktansvarlig: Jøtul AS
Postboks 1411, 1602 Fredrikstad, Norge

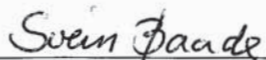
Produkt dokumentasjonens gyldighet er betinget av at produktet er i overensstemmelse med spesifikasjonene i vedlegg, at de blir montert og behandlet på en forskriftsmessig måte og at alle viktige detaljer i denne prosessen nøyaktig følger det som er beskrevet i tilhørende monterings- og bruksanvisning som er kontrollert, akseptert, stemplet og signert av SINTEF NBL. Både anvisning og produkt dokumentasjon skal følge produkt eller være lett tilgjengelig for kjøper, bruker, kontrollør og lokal saksbehandler/myndighet.


Produktet skal merkes med SINTEF 110-0209, i tillegg til produktnavn og modellbetegnelse, produktansvarlig og/eller produsent og produksjonsinformasjon for sporbarhet. Merkingen skal være lett synlig.

Produktet skal ha en årlig, eksternt oppfølging av kvaliteten gjennom en tilvirkningskontroll, som er tilpasset produktet. Kontrollen skal overvåke produktenes samsvar med dokumentunderlaget og være spesifisert i skriftlig avtale med SINTEF NBL.

Førstegangs utstedelse 2005-10-04. Fornyelse utstedes på grunnlag av skriftlig søknad. Oppsigelse ved innehaver skal være skriftlig med 6 mnd. varsling. SINTEF NBL kan tilbakekalle en produkt dokumentasjon ved misligheter eller misbruk, når skriftlig pålegg om endring ikke blir tatt til følge.

Utstedt: 2008-04-23
Gyldig til: 2013-04-23


Svein Baade
Avd.leder dokumentasjon


Jan P. Stensaas
Forsker



PRØVNINGSATTEST

Uddrag af rapport nr. 102042.31

Rekvirent og producent:

Jøtul AS
Postboks 1411
1602 Fredrikstad

Ovn type: Jøtul F 271, F 272, F 273, F 274 og F 275

Testmetode: Emission i henhold til NS 3058


Prøvningsresultater

Partikelemission efter NS 3058: 2,9 g/kg (maks 10 g/kg)
(middelværdi)

Maksimal udslip i en enkelt prøving: 3,6 g/kg (maks 20 g/kg)

Bemærk venligst, at de oplyste værdier er uddrag fra prøvningsrapporten.

SINTEF NBL as er notificeret prøvningsorgan med ID-nr. 1084

Trondheim, 2008-05-30	Skorstensfejerpåtegning
	
Asbjørn Østnor, fagansvarlig	Dato, underskrift

Det attesteres hermed at ovenfor nævnte fyringsanlæg opfylder emissionskravene i:

Bilag 1 til bekendtgørelse nr. 1432 af 11 december 2007 vedr. regulering af luftforurening fra brændeovne og brænde kedler samt visse andre anlæg til energiproduktion.

Innhold

Installasjonsmanual med tekniske data

1.0	Forhold til myndighetene	4
2.0	Tekniske data.....	4
3.0	Installasjon	5
4.0	Service.....	7
5.0	Tilleggsutstyr.....	7
	Figurer.....	43

Generell bruks- og vedlikeholdsmanual

6.0	Sikkerhetsregler
7.0	Valg av brensel
8.0	Bruk
9.0	Vedlikehold
10.0	Driftsforstyrrelser - feilsøking

1.0 Forhold til myndighetene

Installasjonen av et ildsted må være i henhold til det enkelte lands lover og regler. Alle lokale forordninger, inklusive de som henviser til nasjonale og europeiske standarder, skal overholdes ved installasjonen av produktet.

Både en installasjonsmanual med tekniske data og en generell bruk- og vedlikeholdsmanual er vedlagt produktet. Installasjonen kan først tas i bruk etter at den er kontrollert av kvalifisert kontrollør.

Et typeskilt av varmebestandig materiale er vedlagt produktet. Det inneholder informasjon om identifikasjon og dokumentasjon av produktet.

2.0 Tekniske data

Materiale:	Støpejern
Overflatebehandling:	Sort-/grå lakk
Type brensel:	Ved
Maks. vedlengde:	30 cm
Røykuttak:	Topp, bak
Røykrør dimensjon:	Ø150 mm/177 cm ² tverrsnitt
Vekt produkt:	
Brennkammer:	Ca. 120 kg
- med korte bein:	Ca. 130 kg
- med lange bein:	Ca. 132 kg
- med søyle:	Ca. 141 kg
- med støpejernssokkel:	Ca. 157 kg
- med støpejernssokkel m/glass:	Ca. 160 kg
Tilleggsutstyr:	Se pkt. 5.0 Tilleggsutstyr
Produktmål, avstander:	Se fig. 1

Tekniske data i h.h.t. EN 13240

Nominell varmeavgivelse:	6,5 kW
Røykgass massestrøm:	5,5 g/s
Anbefalt skorsteinstrekk:	12 Pa
Virkningsgrad:	77% @ 6,7 kW
CO emisjon (13% O ₂):	0,10%
Røykgasstemperatur:	327° C
Driftsform:	Intermitterende

Med intermitterende forbrening menes her vanlig bruk av et ildsted. Dvs. at det legges i et nytt ilegg straks brensløst har brennt ned til glørd.

Forbruk av ved

Jøtul F 270 har med sin virkningsgrad en nominell varmeavgivelse på 6,5 kW. Dette tilsvarer et forbruk av ca. 2,0 kg kvalitetsved pr. time.

Oppenningsved (finkløvd ved):

Lengde: 20 - 30 cm
Diameter: 2 - 5 cm
Mengde pr. oppennning: 6-8 stk.

Ved (kløvd ved):

Lengde: Ca 25 cm
Diameter: Ca. 8 cm
Påfyllingsintervall: Ca hvert 45 minutt
Ileggsstørrelse: 1,5 kg
Mengde pr. ilegg: 3 stk.

Nominell varmeavgivelse oppnås ved ca. 50 % åpning av luftventilen (fig. 10A), og håndtaket for oppenningsventilen trukket ut ca 1-2 cm (fig. 10B). Da er oppenningsventilen helt stengt, mens risten er åpen.

Se www.nbl.sintef.no

Product: Jøtul Room heater fired by solid fuel				CE
Standard Minimum distance to adjacent combustible materials: Emission of CO in combustion products: Flue gas temperature Nominal heat output Efficiency Operation range Fuel type Operational type The appliance can be used in a shared flue.				
Country	Classification	Certification standard	Approved by	
Norway	Klasse II	SP	SP Sveriges Provnings- och Forskningsinstitut AB	
Sweden	xxx	SP	SP Sveriges Provnings- och Forskningsinstitut AB	
EUR	Intermittent	EN	EN Swedish National Testing and Research Institute	
Follow user's instructions. Use only recommended fuel. Montage- und Bedienungsanleitung beachten. Verwenden Sie nur empfohlenen Brennstoffen. Respectez les consignes d'utilisation. Utilisez uniquement les combustibles recommandés.				
Serial no: Y-xxxx, Year: 200x				
Manufacturer: Jøtul AS POB 1441 N-1502 Fredrikstad Norway				221566

På samtlige av våre produkter finnes et skilt som angir serienummer og år. Skriv av dette nummeret på avmerket sted.
For at garantien skal gjelde, skal serienummeret og garantikort/kvittering alltid presenteres ved kontakt med forhandler eller Jøtul.

Serial no.

3.0 Installasjon

3.1 Gulv

Fundamentering

Man må forsikre seg om at fundamentet er dimensjonert for ildstedet. Se «2.0 Tekniske data» for angivelse av vekt. Gulv som ikke er festet til fundamentet - såkalt flytende gulv- anbefales fjernet under en installasjon.

Krav til beskyttelse av tregulv

Skal ildstedet anbringes på tregulv, må gulvet under og foran ildstedet, dekkes av en plate av metall eller annet egnet ikke-brennbart materiale. Anbefalt tykkelse min. 0,9 mm.

Eventuelt gulvbelegg av brennbart materiale, slik som linoleum, tepper etc. må fjernes under gulvplaten.

Krav til beskyttelse av brennbart gulv foran ildstedet

Forplaten må være i henhold til nasjonale lover og regler.

Kontakt dine lokale bygningsmyndigheter angående restriksjoner og installasjonskrav.

3.2 Vegg

Avstand til vegg av brennbart materiale - se fig. 1.

Ildstedet er tillatt brukt med uisolert røykrør med de avstander til vegg av brennbart materiale som vist i fig. 1.

Avstand til vegg dekket av brannmur

Kontakt dine lokale bygningsmyndigheter angående restriksjoner og installasjonskrav.

Krav til brannmur

Brannmuren skal være minimum 100 mm tykk og være utført i teglstein, betongstein eller lettbetong. Andre materialer og konstruksjoner med tilfredsstillende dokumentasjon kan også benyttes.

Avstand til ikke brennbar vegg

Med ikke brennbar vegg menes her en ikke bærende vegg av gjennomgående murverk/betong.

Kontakt dine lokale bygningsmyndigheter angående restriksjoner og installasjonskrav.

3.3 Tak

Det må være en avstand på minimum 1000 mm til brennbart tak over ildstedet.

3.4 Skorstein og røykrør

- Ildstedet kan tilknyttes skorstein og røykrør godkjent for fastbrenselfyrt ildsted med røykgasstemperatur som angitt i «2.0 Tekniske data».
- Skorsteinstverrsnittet må minimum være lik røykrørstverrsnitt. Bruk gjerne «2.0 Tekniske data» ved beregning av riktig skorsteinstverrsnitt.
- Flere vedfyrte ildsteder kan tilknyttes samme pipeløp dersom skorsteinstverrsnittet er tilstrekkelig.

- Tilslutning til skorstein må utføres i henhold til skorsteinsleverandørens monteringsanvisninger.
- Før det tas hull i skorsteinen, bør ildstedet prøveoppstilles for riktig avmerking for plassering av ildsted og hull i skorsteinen. Se fig. 1 for minimumsmål.
- Se til at røykrøret får stigning hele veien frem til skorsteinen.
- Bruk røykrørsbend med feieluke for å sikre feiemulighet.

Vær obs på at det er særdeles viktig at tilslutninger har en viss fleksibilitet. Dette for å forhindre at bevegelser i installasjonen fører til sprekkdannelser. **NB! En korrekt og tett tilslutning er meget viktig for produktets funksjon.**

Trekkiskorsteinen; se «2.0 Tekniske data». Ved forhøytrekk kan man installere og betjene et røykrørsspjeld for å regulere ned trekken.

3.5 Montering før installasjon

NB! Kontroller at ildstedet er fri for skader før installasjonen begynner.

Produktet er tungt! Sørg for hjelp når det skal settes opp og monteres.

1. Standard produkt leveres i to kollen. Ett med selve ildstedet og ett med valgfrie bein, korte/lange eller søyle.
2. Når produktet er pakket ut, tas skjermplate og fyrst ut.
3. Løft av topplaten med luftring og skål.
4. Løft av bakre skjermplate (støpejern). Denne henger på 3 skruer, -to oppe og en nede. Se fig. 9.
5. Kontroller at produktet ikke har synlige skader, og at betjeningshåndtakene virker.
6. Brett ut pappemballasjen på gulvet, og sett en treball oppå. Legg ovnen forsiktig ned på ryggen.

Jøtul F 271/F 272 - Montering av bein

1. Skru ut skruene som sitter i ildstedets hjørner, og fest beina i skruene (fig. 2A).
2. Fest avstiveren mellom bakre bein - se fig. 3A.
3. Gulvet skal skjermes mot varmestråling fra produktet ved hjelp av medfølgende skjermplate. Fest denne i de 4 skruene som vist i fig. 4.
4. Sørg for hjelp og reis produktet forsiktig opp.
5. Juster produktet med hjelp av de 4 stillskruene i hvert hjørne (se fig. 3B).
6. Fest bakre skjermplate (støpejern) igjen ved først å henge den på skruene oppe. Løft den litt opp, og slipp den ned på skruen nede.
7. Legg på plass topplaten med luftring og skål.

Jøtul F 273 - Montering av søyle

1. Søylene består av 4 deler, søylefot, 2 søyledeler og en luftkanal.
2. Søyledelene skal skrues sammen med 2 stk. M8 x 25 og 2 stk. M6 x 25 skruer, slik som fig. 5A viser.
3. Skru søylen til fotplaten med 4 stk. krageskruer (M8 x 25). (Se fig. 5B og 6B).

Dreieplate

Hvis dreieplate skal monteres, skal dette gjøres nå før søylen festes til ildstedet. Se monteringsanvisningen som følger dreieplaten.

4. Fest søylen til ildstedets bunnplate med 4 stk. krageskruer (M8 x 20) (se fig. 5C) Skjøtene på søylen skal vende mot sidene av produktet og utslagsåpning for uteluft skal vende bakover (se avsnitt: «Frisklufttilførsel gjennom sokkelen»).
5. Sørg for hjelp og reis produktet forsiktig opp.
6. Juster produktet med hjelp av de 4 stillskruene i hvert hjørne (se fig. 6A).

NORGE/DANMARK

7. Fest bakre skjermplate (støpejern) igjen ved først å henge den på skruene oppe. Løft den litt opp, og slipp den ned på skruen nede.
8. Legg på plass topplaten med luftring og skål.

Jøtul F 274 –Støpejernssokkel

1. Skru ut skruene som sitter i ildstedets hjørner, og fest beina i skruene (fig. 2A).
2. Gulvet skal skjermes mot varmestråling fra produktet ved hjelp av medfølgende skjermplate. Fest denne i de 4 skruene som vist i fig. 4.
3. Sørg for hjelp og reis produktet forsiktig opp.
4. Juster produktet med hjelp av de 4 stillskruene i hvert hjørne (se fig. 3B).
5. Fest bakre skjermplate (støpejern) igjen ved først å henge den på skruene oppe. Løft den litt opp, og slipp den ned på skruen nede.
6. Legg på plass topplaten med luftring og skål.

Dersom uteluftstilførsel via uteluftventilen skal benyttes, kobles flexislange, Ø 100 mm, til uteluftventilen (fig. 4C) på produktet nå.

Montering med uteluftstilførsel

1. Skyv hendelen på uteluftventilen i fremre stilling (fig. 10 A).
2. Fest slangen til uteluftventilen med hjelp av en slangeklemme. **OBS!** Sørg for tilstrekkelig lengde på slangen for å unngå en evt. skjøt.
3. Før støpejernssokkel mot brennkammeret samtidig som uteluftslangen føres gjennom foten og evt. gjennom åpningen i bakkant av støpejernssokkelen.
4. Monter sokkelen til produktets brennkammer med hjelp av de 4 skruene (M8 x 30mm) fra skrueposen.
5. Sørg for hjelp og reis produktet forsiktig opp og plasser det rett over utelufttilførselen.
6. Juster evt. høyden på produktet med hjelp av stillskruene under foten (fig. 3B).

Montering uten uteluftstilførsel

1. Monter sokkelen til produktets brennkammer med hjelp av de 4 skruene (M8 x 30mm) fra skrueposen.
2. Sørg for hjelp og reis produktet forsiktig opp.
3. Juster evt. høyden på produktet med hjelp av stillskruene under foten (fig. 3B).

Jøtul F 275 - Støpejernssokkel med glassdør (fig. 15 og 16)

1. Gulvet skal skjermes mot varmestråling fra produktet ved hjelp av medfølgende skjermplate. Fest denne i de 4 skruene som vist i fig. 4.
2. Monter støpejernssokkelen slik det er beskrevet under pkt. "Jøtul F 274 - støpejernssokkel."
3. Fest glassdørens hengsel til sokkelen med M6x20 mm skruene som ligger i skrueposen til glassdøren (fig. 15 A).
4. Sett fjæren mellom gjengehullene og hengslet før skruene festes (fig. 15 B).
5. Skru den andre enden av fjæren fast (fig. 16 A).
6. Fest dørdemperen på innsiden av glassdøren i midten (fig. 16 D). **OBS!** Det må være jevn spalte mellom døren og sokkelen slik at døren henger rett. Juster evt. døren ved å skru de to skruene inn eller ut (fig. 16 C).

Tilførsel av uteluft

Til F 270 er det mulighet for å ta uteluft direkte inn i produktet gjennom sokkelen, eller gjennom en fleksibel tilførselsslange fra utsiden/skorstein og til stussen på produktet.

Frisklufttilførsel gjennom sokkelen

- Merk av hvor produktet skal stå, og ta hull gjennom gulvet for gjennomføring av slange fra uteluft.
- Slå ut åpningen bak i søylen fra innsiden, (fig. 5A), og monter luftkanalen slik fig. 7 viser.

Frisklufttilførsel direkte fra utsiden, eller fra skorstein med luftventiler.

- Fest en fleksibel slange Ø 100 mm direkte på ildstedets stuss (fig. 5C- B) med hjelp av en slangeklemme, og før den videre til uttak i vegg/skorstein. Skal produktet kunne dreies, må det tas hensyn til lengden på slangen
- Sørg for hjelp og reis produktet forsiktig opp.

Montering av røykrør

Produktet er levert fra fabrikk med røykstussen montert for topputtak. Ønsker man bakuttak gjøres følgende:

- Løft av topplaten
- Løft av bakre skjermplate (støpejern) Denne henger på 3 skruer -to oppe og en nede. Se fig. 9.
- Bruk en kulehammer og slå ut utsparingen i skjermplaten fra innsiden.
- Bytt plass på røykstuss og røykhullsdeksel (fig. 8) og fest disse.
- Fest bakre skjermplate (støpejern) igjen ved først å henge den på skruene oppe. Løft den litt opp, og slipp den ned på skruen nede.
- Sett røykrøret på plass innvendig i røykstussen og tett godt med en pakning.

NB! Det er viktig at sammenføyningene/røykrørene er helt tette. Luftlekkasjer kan ødelegge funksjonen.

3.6 Kontroll av funksjoner (fig. 10)

Når produktet er oppstilt, kontroller alltid betjeningshåndtakene. Disse skal bevege seg lett, og virke tilfredsstillende.

Jøtul F 270 er utstyrt med følgende betjeningsmulighet:

Luftventil fig. 10A

Venstre stilling: Stengt.

Høyre stilling: Åpen.

Opptenningsventil fig. 10B

Skjøvet inn: Stengt.

Trukket helt ut: Åpen.

Skakerist fig. 10B

Høyre håndtak skyves ut og inn.

Håndtak for dør fig. 10C:

Åpnes ved å trekke håndtaket ut.

3.7 Fjerning av aske

Jøtul F 270 har askeskuff som gjør det enkelt å fjerne asken.

- Skyv handtaket for askerist/opptenningsventil ut og inn noen ganger slik at asken faller ned i askeskuffen.
- Trekk ut askeskuffen og tøm asken i en ubrennbar beholder.
- La gjerne noe aske bli liggende igjen som et beskyttende lag mot ildstedbunnen.

Se forøvrig beskrivelse av hvordan håndtere aske i Generell bruk- og vedlikeholdsanvisning under pkt. «6.1 Brannforebyggende tiltak».

4.0 Service

Advarsel! Enhver ikke autorisert endring av produktet er ulovlig!
Det må kun brukes originale reservedeler!

4.1 Utskifting av hvelv/ledeplate fig. 11 og 12

- Hvelvet hviler på på ribber i siden(12A) og på brennplaten i bakkant (12B).
- Løft hvelvet opp i framkant - skyv det til høyre - senk det ned på venstre side og kant det ut.
- Ledeplassen, i støpejern- som ligger over hvelvet, hviler på to skruer i forkant (13A) og i spor ved røykuttaket bak (13B). Løft ledeplaten litt opp, trekk den helt fram og kant den ut.
- Ved tilbakemontering følges samme prosedyre i omvendt rekkefølge.

4.2 Utskifting av brennplater/bunnplate fig. 13

- Løft ut hvelvet som beskrevet over.
- Ta ut sidebrennplatene (A) ved å løfte disse litt opp og frem - trekk de inn mot midten og løft dem ut. *(NB! Brukes hjelpemidler så vær oppmerksom på at vermikulitt-platene tar skade ved hard behandling).*
- Skru ut skruen bak på bakre brennplate (B) og løft brennplaten ut.
- Løft så opp fyrriksen(C) og fyrbunnen (D) og ta den ut.
- Ved montering følges samme prosedyre i omvendt rekkefølge.
- Ved tilbakemontering av fyrbunn og fyrriks må det sees til at tappen som beveger fyrriksen blir tredd inn i slissen i fyrbunnens høyre kant, og i sporet i fyrriksen. (Se fig. 14.)

5.0 Tilleggsutstyr

5.1 Dreiesett, kat. nr. 350997

Monteringsanvisning følger produktet

5.2 Dekor

Kleberstein dekor, topp- kat. no 350949

Glass dekor topplate- kat. no 350946

Glass dekor, sider- kat. no 350947

Monteringsanvisning følger produktet.

Glass dekor, dør- kat. no 350948

Monteringsanvisning følger produktet.

Glassdør kit - kat. no. 361003 for Jøtul F 275

Kleber komplett - kat. no. 361007 for Jøtul F 273

Kleber komplett - kat. no. 361008 for Jøtul F 274

Kleber topplate 50 mm - kat. no. 361009

Skjermplass for kleber (Jøtul F 273 / Jøtul F 274) - kat. no. 224042

Innehållsförteckning

Installationsmanual med tekniska data

1.0	Kontroll och lagstiftning.....	8
2.0	Tekniska data.....	8
3.0	Installation	9
4.0	Service.....	12
5.0	Tillval.....	12
	Tekningar - figurer	43

Allmän användnings- och underhållsmanual

6.0	Säkerhetsanvisningar
7.0	Bränsleval
8.0	Användning
9.0	Underhåll
10.0	Driftsproblem – felsökning

1.0 Kontroll och lagstiftning

Installation av en eldstad måste ske i enlighet med varje lands gällande bestämmelser. Samtliga lokala regler, inklusive de som gäller landsstandard och europeisk standard, måste följas när produkten installeras.

Med produkten bifogas både en installationsmanual med teknisk information och en manual om allmän användning och underhåll. Installationen får inte användas förrän den har inspekterats av en fackman.

Det finns en namnskylt i värmebeständigt material på produkten. Den innehåller uppgifter om identifikation och dokumentation av produktet.

2.0 Tekniska data

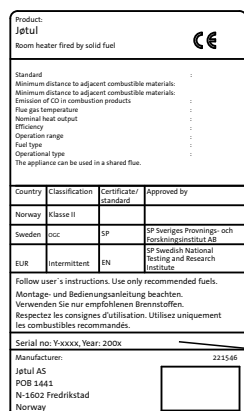
Material:	Gjutjärn
Yta:	Svart eller grå lack
Bränsle:	Ved
Vedlängd, max.:	30 cm
Rökutgång:	Ovansida, baksida
Rökrör, mått:	Ø 150 mm, 177 cm ² tvärsnitt
Ungefärlig vikt:	
Insats:	Ca. 120 kg
- med korta ben:	Ca. 130 kg
- med långa ben:	Ca. 132 kg
- med pelare:	Ca. 141 kg
- med gjutjärnssockel:	Ca. 157 kg
- med gjutjärnssockel m/glas:	Ca. 160 kg

Tillval: Se pkt. 5.0 Tillval
 Produktmått: Se fig. 1

Teknisk information enligt EN 13240

Nominell värmeavgivning:	6,5 kW
Rökgas, massaflöde:	5,5 g/s
Rekommenderat skorstensdrag:	12 Pa
Effektivitet:	77%@6,7kW
CO-emission (13 % O ₂):	0,10 %
OGC-emission (13 % O ₂):	104 mg/m ³ n
Rökgastemperatur:	327° C
Drifttyp:	Intermittent

Intermittent förbränning innebär här normal användning av eldstaden. En ny eld tänds alltså när bränslet har brunnit ned till lagom mycket glöd.



På alla våra produkter finns det en etikett som visar serienummer och år. Skriv detta nummer på den plats som anges i installationsinstruktionerna.

Uppge alltid detta nummer när du kontaktar din återförsäljare eller Jøtul.

Serial no.

Förbrukning av ved

Jøtul F 270 har en nominell värmeavgivning om 6,5 kW. Detta motsvarar en förbrukning av ungefär 2,0 kg ved av god kvalitet per timme. En annan viktig faktor för låg bränsleförbrukning är att veden har rätt storlek. Vedens storlek ska vara:

Tändved:

Längd: 20–30 cm

Diameter: 2–5 cm

Mängd per brasa: 6–8 vedträn

Kluven ved:

Längd: Ca 25 cm

Diameter: Ungefär 8 cm

Tid mellan nya vedträn: Ungefär 45 minuter

Storlek på brasan: 1,5 kg

Mängd per brasa: 3 vedträn

Den nominella värmeavgivningen uppnås när luftventilen är öppnad till 50% (fig. 10A), och reglaget för tändventilen är utdraget ungefär en till två centimeter (fig. 10B). I det här läget är tändventilen helt stängd medan gallret är öppet.

3.0 Installation

3.1 Golv

Bärande underlag

Kontrollera att underlagets mått passar för eldstaden. I «2.0 Tekniska data» finns viktspecifikationer. Vi rekommenderar att golvmaterial som inte sitter fast i underlaget – så kallat flytande golv – avlägsnas före installationen.

Skydd av trägolv

Om eldstaden ska monteras på ett trägolv ska du täcka golvet under och framför eldstaden med en plåt av metall eller annat värmebeständigt material. Rekommenderad minimitjocklek är 0,9 mm.

Jøtul rekommenderar att eventuell golvbeläggning av brännbart material, t.ex. linoleum, heltäckningsmatta osv, tas bort under golvplattan.

Krav för skydd av antändbart golvmaterial framför eldstaden

Golvplåtens utformning måste följa tillämpliga lagar och förordningar.

Kontakta lämplig myndighet för information om förordningar och installationskrav.

3.2 Väggar

Avstånd till vägg av antändbart material – se fig. 1

Du kan använda eldstaden med ett oisolerat rökrör om avståndet är tillräckligt till väggar av antändbart material, enligt fig. 1.

Avstånd till väggar täckta av en brandvägg

Kontakta lämplig myndighet för information om förordningar och installationskrav.

Brandväggskrav

Brandväggen måste vara minst 100 mm tjock och den ska bestå av tegel, betong eller lättbetong. Du kan även använda andra material eller konstruktioner som uppfyller kraven.

Avstånd till brandsäkra väggar

Med brandsäkra väggar avses icke-bärande väggar som består helt av tegel eller betong.

Kontakta lämplig myndighet för information om förordningar och installationskrav.

3.3 Tak

Minsta tillåtna avstånd till ett antändbart tak ovanför eldstaden är 1 000 mm.

3.4 Skorstenar och rökkanaler

- Eldstaden kan anslutas direkt till skorsten och rökkanaler som är godkända för eldstäder för fast bränsle med rökgestemperaturer som anges i «2.0 Teknisk information».

SVENSKA

- Skorstenens tvärsnitt måste vara minst lika stort som rökkanalens tvärsnitt. Se «2.0 Teknisk information» för beräkning av korrekt tvärsnitt för skorstenen.
 - Flera eldstäder för fast bränsle kan anslutas till samma skorsten om skorstenens tvärsnitt är tillräckligt stort.
 - Anslutningen till skorstenen måste utföras enligt installationsinstruktionerna från skorstensleverantören.
 - Eldstaden bör provmonteras innan du gör hål i skorstenen så att du kan markera rätt placering av eldstaden och hålet i skorstenen. Se fig. 1 för minimimått.
 - Se till att rökröret stiger hela vägen fram till skorstenen.
 - Använd en rökrörböj med sotningslucka så att röret kan sotas.
 - Anslutningarna måste vara tillräckligt flexibla så att eventuella rörelser i installationen inte leder till sprickor.
- Observera att det är utomordentligt viktigt att anslutningar har en viss flexibilitet. Detta för att förhindra att rörelser i installationen leder till sprickor i anslutningen. **NB! En korrekt och tät anslutning är mycket viktigt för eldstadens funktion.**

Drag i skorstenen; se «2.0 Tekniska data». Vid för högt drag kan man installera och betjäna ett rökrörsspjäll för att reglera ner draget.

3.5 Montering före installation

Obs! Kontrollera att eldstaden är oskadad innan installationen påbörjas.

Produkten är tung! Se till att du får hjälp vid resning och installation av eldstaden.

- Standardprodukten levereras i två paket. Ett innehåller själva eldstaden och det andra innehåller korta/långa ben som tillval eller en pelare.
- När produkten är upppackad ska du ta bort eldgallret och värmeskölden.
- Lyft av topplåten med luftring och skål.
- Lyft av den bakre skärmlåten (gjutjärn). Den hänger på 3 skruvar, två upptill och en nedtill. (Se fig. 9A.)
- Kontrollera att produkten inte har några synliga skador och att reglagen fungerar.
- Veckla ut kartongförpackningen och placera träpallen överst. Lägg eldstaden försiktigt på rygg.

Jøtul F 271/F272 – Montering av ben

1. Lossa skruvarna i eldstadens hörn och fäst benen med skruvarna (fig. 2A).
2. Fäst staget mellan bakbenen enligt fig. 3A.
3. Golvet måste skyddas från värme med hjälp av den medföljande värmeskölden. Fäst skölden med de fyra skruvarna enligt fig. 4
4. Ta hjälp av någon annan person och lyft produkten försiktigt.
5. Justera produkten med de fyra justerskruvarna i hörnen (se fig. 3B).
6. Fäst den bakre skärmlåten (gjutjärn) igen genom att först hänga den på de övre skruvarna. Lyft upp den lite och släpp sedan ned den på den undre skruven.
7. Lägg topplåten med luftring och skål på plats.

Jøtul F 273 - Montering av pelare

1. Pelaren består av fyra delar: Pelarfoten, två pelardelar och en luftkammare.
2. Pelardelarna ska skruvas ihop med 2 st. skruvar M8 fk 25 och 2 st. M6 fk 25, så som fig. 5A visar.
3. Skruva ihop pelaren och bottenplattan med 4 st. kragsskruvar (M8 fk 25). (Se fig. 5B ock 6B)

Vridplatta

Om vridplattan ska monteras ska detta ske innan bottenplattan fästs vid eldstaden. Följ installationsanvisningarna som följer med vridplattan.

4. Fäst pelaren i eldstadens bottenplatta med 4 st. kragsskruvar (M8 fk 20) (se fig. 5C). Stativfogarna ska löpa jäms med produktens sidor och utloppet för utomhusluft ska peka bakåt (se «Friskluftstillförsel via botten»).
5. Ta hjälp av någon annan person och lyft produkten försiktigt.
6. Justera produkten med de fyra justerskruvarna i hörnen (se fig. 6A).
7. Fäst den bakre skärmlåten (gjutjärn) igen genom att först hänga den på de övre skruvarna. Lyft upp den lite och släpp sedan ned den på den undre skruven.
8. Lägg topplåten med luftring och skål på plats.

Jøtul F 274 - Gjutjärnssockel

1. Lossa skruvarna i eldstadens hörn och fäst benen med skruvarna (fig. 2A).
2. Golvet måste skyddas från värme med hjälp av den medföljande värmeskölden. Fäst skölden med de fyra skruvarna enligt fig. 4
3. Ta hjälp av någon annan person och lyft produkten försiktigt.
4. Justera produkten med de fyra justerskruvarna i hörnen (se fig. 3B).
5. Fäst den bakre skärmlåten (gjutjärn) igen genom att först hänga den på de övre skruvarna. Lyft upp den lite och släpp sedan ned den på den undre skruven.
6. Lägg topplåten med luftring och skål på plats.

Vid friskluftstillförsel via friskluftsventilen, ansluts en flexibel slang Ø 100 mm till friskluftsventilen (fig. 4C) på produkten.

Montering med friskluftstillförsel

1. Ställ reglaget på friskluftsventilen till det främre läget (fig. 10A).
2. Fixera slangen till friskluftsventilen med hjälp av en slangklämma. **OBS!** Se till att slangen är tillräckligt lång för att slippa skarvar.
3. För gjutjärnssockeln mot brännkammaren samtidigt som friskluftsslagen leds genom foten och ev. genom öppningen baktill på gjutjärnssockeln.
4. Montera sockeln till produktens brännkammare med hjälp av de 4 skruvarna (M8x30 mm) i skruvpåsen.
5. Be om hjälp och res upp produkten försiktigt och placera den rätt över friskluftstillförseln.
6. Justera ev. höjden på produkten med hjälp av ställskruvarna under foten (fig. 3B).

Montering utan friskluftstillförsel

1. Montera sockeln till produktens brännkammare med hjälp av de 4 skruvarna (M8 x 30 mm) i skruvpåsen.
2. Be om hjälp och res upp produkten försiktigt.
3. Justera ev. höjden på produkten med hjälp av ställskruvarna under foten (fig. 3B).

Jøtul F 275 – Gjutjärnssockel med glasdörr (fig. 15 och 16)

1. Golvet måste skyddas från värme med hjälp av den medföljande värmeskölden. Fäst skölden med de fyra skruvarna enligt **fig. 4**
2. Montera gjutjärnssockeln enligt beskrivning under punkt "Jøtul F 274 – gjutjärnssockel".
3. Fäst glasdörrens gångjärn i sockeln med skruvarna M6x20mm som ligger i skruvpåsen för glasdörren. (**fig. 15 A**).
4. Placera fjädern mellan gånghålen och gångjärnet innan skruvarna fästes (**fig. 15 B**).
5. Skruva fast den andra änden av fjädern (**fig. 16 A**).
6. Fäst dörrdämparen på insidan av glasdörren i mitten (**fig. 16 D**).

OBS! Spalten mellan dörren och sockeln måste vara jämn så att dörren hänger rakt. Justera ev. dörren genom att dra åt eller lossa de två skruvarna (**fig. 16 C**).

Tillförsel av utomhusluft

Med F 270 kan du leda in utomhusluft direkt till produkten via botten eller via det böjbara tillförselröret från utsidan/skorstenen och till anslutningsröret på produkten.

Friskluftstillförsel via botten

- Markera monteringsplatsen för produkten och gör hål i golvet för montering av röret för tillförsel av utomhusluft.
- Slå ut öppningen på stativets baksida (**fig. 5A**) och montera luftkanalen enligt **fig. 7**.

Tillförsel av friskluft direkt från utsidan eller från skorstenen med luftventiler.

- Montera ett böjbart rör (Ø 100 mm) direkt på eldstadens anslutningsrör (**fig. 5C- B**) med en slangklämma och anslut röret till väggventilen/skorstenen. Om produkten ska vridas måste röret vara tillräckligt långt.
- Ta hjälp av någon annan person och lyft produkten försiktigt.

Montering av rökrör

Produkten levereras från fabrik med rökstosen monterad för rökavledning uppåt. Gör följande om du vill att röret ska sticka ut bakåt:

- Lyft av topplattan.
- Lyft av den bakre värmeskölden (gjutjärn). Denna hänger på tre skruvar, två uppe och en nere. Se **fig. 9**.
- Använd en kulhammare och slå upp öppningen i skärmlådan från insidan.
- Byt plats på rökstosen och täckplattan (**fig. 8**) och montera dessa.
- Fäst den bakre skärmlådan (gjutjärn) igen genom att först hänga den på de övre skruvarna. Lyft upp den lite och släpp sedan ned den på den undre skruven.
- Placera rökröret i rökavledningen och täta med en tätning.

Obs! Det är viktigt att alla skarvar sluter helt tätt. Luftläckor kan göra att rökröret inte fungerar som det ska.

3.6 Kontroll av funktioner (fig. 10)

Kontrollera alltid reglagen när produkten är installerad. Dessa får inte kärva och de ska fungera som avsett.

Jøtul F 270 är utrustad med följande reglage:

Luftventil, fig. 10A

Åt vänster: Stängd.
Åt höger: Öppen.

Tändventil, fig. 10B)

Intryckt: Stängd.
Utdragen: Öppen.

Skakgaller, fig. 10A

Höger reglage dras in och ut.

Reglage för lucka, fig. 10C

Öppnas genom att dra reglaget utåt.

3.7 Ta bort aska

Jøtul F 270 har egen asklåda och det är enkelt att ta bort aska.

- Tryck in och dra ut reglaget för askgallret/tändventilen flera gånger så att askan faller ned i asklådan.
- Dra ut asklådan och töm askan i en brandsäker behållare.
- Du bör lämna kvar lite aska som skydd för eldstadens botten.

En beskrivning om hur askan ska tas om hand finns i manualen om allmän användning och underhåll under punkt «**6.1 Brandskyddsåtgärder**»

4.0 Service

Varning! Du får inte ändra produkten på något sätt som inte medges av tillverkaren.

Använd endast originalreservdelar.

4.1 Ersätta baffelplåten/ värmedeflektorn, fig. 11 och 12

- Baffelplåten ligger på stänger på sidan (11A) och på brännplattan på bakkanten (11B). Lyft framkanten av valvet, skjut det åt höger, sänk vänsterkanten och ta sedan ut det.
- Värmedeflektorn i gjutjärn, som är placerad ovanför baffelplåten, ligger på två skruvar på framsidan (12A) och i skåran vid bakre rökrörsutloppet (12B). Lyft värmedeflektorn en liten bit och dra den framåt. Vinkla och dra ut den.
- För återmontering följer du installationsinstruktionerna i omvänd ordning.

4.2 Byta brännplattorna/ bottenplattan, fig. 13

- Lyft ut baffelplåten enligt beskrivningen ovan.
- Ta bort brännplattorna på sidan (A) genom att lyfta dem något uppåt och framåt. För dem sedan mot mitten och lyft ut dem. (*Obs! Var försiktig om du använder verktyg. Vermikulitplattorna kan skadas om de hanteras oförsiktigt.*)
- Skruva ut skruven i den bakre brännplattan (B) och lyft ut plattan.
- Lyft sedan upp gallret (C) och sedan bottenplattan (D) och ta ut den.
- Följ proceduren i omvänd ordning för återinstallation.
- När du återmonterar gallret och bottenplattan ska du kontrollera att tappen som roterar eldgallret ligger i spåret på höger sida av bottenplattan och i spåret i eldgallret. (Se fig. 14.)

5.0 Tillval

5.1 Svängbart ställ – katalognr. 350997

Monteringsanvisningar följer med produkten.

5.2 Dekoration

Täljstensdekoration, ovansida – katalognr. 350949

Glasdekoration, topplatta – katalognr. 350946

Glasdekoration, sidor – katalognr. 350947
Monteringsanvisningar följer med produkten.

Glasdekoration, lucka – katalognr. 350948
Monteringsanvisningar följer med produkten.

Glasdörr kit - katalognr. 361003
för Jøtul F 275

Täljsten komplett - katalognr. 361007
för Jøtul F 273

Täljsten komplett - katalognr. 361008 för
Jøtul F 274

Topplatta i täljsten 50 mm - kat. no. 361009

Värmesköld för täljsten (Jøtul F 273 / Jøtul F 274) - kat. no. 224042

Sisällysluettelo

Asennusohjeet ja tekniset tiedot

1.0	Viranomaisvaatimukset	13
2.0	Tekniset tiedot	13
3.0	Asennus	14
4.0	Huolto	17
5.0	Lisävarusteet	17
	Asennuskuvat.....	43

Yleiset käyttö- ja huolto-ohjeet

6.0	Turvaohjeet
7.0	Polttopuiden valinta
8.0	Käyttö
9.0	Tulisijan huolto
10.0	Käytössä ilmenevät ongelmat - vianmääritys

Product: Jøtul Room heater fired by solid fuel				CE
Standard: Minimum distance to adjacent combustible materials: : Minimum distance to adjacent non-combustible materials: : Emission of CO in combustion products: : Flue gas temperature : Nominal heat output : Efficiency : Operation range : Fuel type : Operational type : The appliance can be used in a shared flue.				
Country	Classification	Certification standard	Approved by	
Norway	Klasse II			
Sweden	xxx	SP	SP Sveriges Provnings- och Forskningsinstitut AB	
EU	Intermittent	EN	SP Swedish National Testing and Research Institute	
Follow user's instructions. Use only recommended fuels. Montage- und Bedienungsanleitung beachten. Verwenden Sie nur empfohlenen Brennstoffen. Respectez les consignes d'utilisation. Utilisez uniquement les combustibles recommandés.				
Serial no: Y-xxxx, Year: 200x				
Manufacturer: Jøtul AS POB 1441 N-1502 Fredrikstad Norway				221566

Kaikissa tuotteissamme on kilpi, josta käy ilmi sarjanumero ja valmistusvuosi. Kirjoita tämä numero asennusohjeisiin sitä varten varattuun kohtaan.

Sarjanumero on ilmoitettava aina, kun otetaan yhteyttä jälleenmyyjään tai Jøtuliin.

Serial no.

1.0 Viranomaisvaatimukset

Tulisija on asennettava kunkin valtion paikallisten määräysten ja ohjeiden mukaisesti.

Tuotteen asennuksessa on noudatettava kaikkia paikallisia säännöksiä sekä kansallisia ja yleiseurooppalaisia normeja.

Tuotteen mukana toimitetaan sijoitus-, asennus- ja käyttöohjeet. Ennen kuin tuotetta käytetään, valtuutetun henkilön on hyväksyttävä asennus.

Tuotteen takana olevaan suojapeltiin kiinnitetty kuumuudenkestävästä materiaalista valmistettu tuotetietokilpi sisältää tuotteen tunnistetietoja ja dokumentaatiotietoja.

2.0 Tekniset tiedot

Materiaali:	Valurauta
Pinta:	Musta tai harmaa maali
Polttoaine:	Puu
Polttopuiden enimmäispituus:	30 cm
Savukanavan liitäntä:	Päältä ja takaa
Savuhormin koko:	Ø 125 mm, 177 cm ² poikkipintaala
Savuhormin sovitin Ø 150:	Ø 150 mm / 177 cm ²
Paino (noin):	
Tulipesä:	n. 120 kg
- matalilla jaloilla:	n. 130 kg
- korkeilla jaloilla:	n. 132 kg
- jalkaelementillä:	n. 141 kg
- valurautasokkelilla:	n. 157 kg
- valurautasokkelilla, jossa lasi:	n. 160 kg
Varusteet:	Katso 5.0 Lisävarusteet
Mitat ja etäisyydet:	Katso kuva 1

Tekniset tiedot EN 13240 standardin mukaan

Nimellislämmitysteho:	6,5 kW
Savukaasun virtaus:	5,5 g/s
Suosittelava savupiipun veto:	12 Pa
Hyötysuhde:	77% @ 6,7 kW
Häkäpäästöt (13 % O ₂):	0,10 %
Häkäpäästöt (13 % O ₂): (Ruotsi):	104 mg/m ³ n
Savukaasun lämpötila:	327° C
Käyttötapa:	Ajoittainen

Hetkellisellä poltolla tarkoitetaan tässä tulisijan tavallista käyttöä. Tulisijaan ts. laitetaan lisää puita heti, kun edelliset puut ovat palaneet hiillokseksi.

SUOMI

Polttopuun kulutus

Jøtul F 270:n -tulisijan nimellislämmönantoteho on sen hyötysuhteella **6,5 kW**. Tämä vastaa noin **2,0** polttopuukilon kulutusta tunnissa.

Sytytysvaiheessa (pieneksi pilkotut puut):

Pituus: 20 - 30 cm

Halkaisija: 2 – 5 cm

Tarvittava määrä: 6 – 8 kpl

Polttopuu (halot):

Pituus: 30 cm

Halkaisija: Noin 8 cm

Puun lisäysväli: Noin 45 minuuttia

Puumäärän paino: 1,5 kg

Kerrallaan lisättävät halot: 3 kpl

Lämmönlouvuksen nimellisarvo saavutetaan, kun ilmaventtiili on noin 50-prosenttisesti auki ja sytytysventtiilin kahvaa on vedetty ulospäin noin 1–2 cm (kuva 10B). Tässä asennossa sytytysventtiili on nyt kokonaan kiinni mutta ritilä on auki.

3.0 Asennus

3.1 Lattia

Perustus

On varmistettava, että perustus on mitoitettu tulisijalle riittäväksi. Ks. tulisijan painoa koskevat tiedot kohdasta **«2.0 Tekniset tiedot»**. On suositeltavaa, että lattia, joka ei ole kiinni perustuksessa (ns. kelluva lattia) poistetaan ennen asennusta.

Puulattian suojaaminen

Jos tulisija asennetaan puulattialle, peitä tulisijan alla ja edessä oleva alue metallista tai muusta palamattomasta materiaalista valmistetulla levyllä. Suositeltava vähimmäispaksuus on 0,9 mm. **Poista palava materiaali, kuten linoleumi tai matto, lattialevyn alta.**

Tulisijan edessä olevan palavasta materiaalista valmistetun lattian suojausvaatimukset

Etulevyn tulee täyttää kansallisten lakien ja määräysten vaatimukset.

Saat tietoja rajoituksista ja asennusvaatimuksista paikalliselta rakennusviranomaiselta.

3.2 Seinät

Etäisyys palavasta materiaalista valmistettuun seinään – katso kuva 1.

Tulisijassa voi käyttää eristämätöntä savuhormia, jos etäisyydet palavasta materiaalista valmistettuihin seiniin ovat **kuvan 1** mukaiset.

Etäisyys palomuurilla suojattuun seinään

Saat tietoja rajoituksista ja asennusvaatimuksista paikalliselta rakennusviranomaiselta.

Palomuuria koskevat vaatimukset

Palomuurin tulee olla vähintään 100 mm syvä ja valmistettu tiilestä, betonista tai kevytbetonista. Myös muita hyväksyttäviä materiaaleja ja rakenteita, voidaan käyttää.

Etäisyys palamattomasta materiaalista valmistettuun seinään

Palamattomalla materiaalilla tarkoitetaan tiilestä tai betonista valmistettua ei-kantavaa seinää.

Saat tietoja rajoituksista ja asennusvaatimuksista paikalliselta rakennusviranomaiselta.

3.3 Katto

Tulisijan etäisyyden palavasta materiaalista valmistettuun kattoon tulee olla vähintään **1000 mm**.

3.4 Savupiiput ja -hormit

- Tulisijan voi liittää savupiippuun ja -hormiin, jotka on hyväksytty käytettäväksi sellaisissa kiinteää polttoainetta käyttävissä tulisijoissa, joiden savukaasujen lämpötila on kohdan «2.0 Tekniset tiedot» mukainen.
- Savupiipun poikkipinta-alan on oltava vähintään yhtä suuri kuin savuhormin poikkipinta-ala. Kun lasket savupiipun poikkipinta-alaa, katso kohta «2.0 Tekniset tiedot».
- Samaan savupiippuun voi liittää useita tulisijoja, jos savupiipun poikkipinta-ala on riittävän suuri.
- Savuhormi tulee liittää savupiippuun savupiippuvalmistajan asennusohjeiden mukaan.
- Ennen kuin teet reiän savupiippuun, asenna tulisija kokeeksi paikalleen, jotta voit merkitä tulisijan ja reiän paikat savupiippuun. Vähimmäismitat on esitetty **kuvas** 1.
- Varmista, että hormi on koko pituudeltaan kulmassa savupiippuun nähden.
- Käytä savuhormia, jossa on luukku nuohoamista varten.

On erittäin tärkeää, että liitokset ovat joustavia, jotta osien liikkeet asennuksen aikana eivät aiheuta murtumia.

Huomautus: Asianmukaisesti tehty ja tiivistetty liitos on erittäin tärkeää tuotteen toiminnan kannalta.

Suosittelava veto savupiipussa, ks. «2.0 Tekniset tiedot». Jos savupiippu vetää liian hyvin, voidaan vedon säätämiseksi asentaa savupelti.

3.5 Tulisijan kokoaminen ennen asentamista

Huom.! Tarkista ennen asennuksen aloittamista, että tulisijassa ei näy vaurioita.

Tuote on painava! Hanki apuvoimia tulisijan pystyttämiseen ja asentamiseen.

1. Normaalisti tuote toimitetaan kahtena kollina. Toisessa kollissa on varsinainen tulisija ja toisessa joko matalat/ korkeat jalat tai jalkaelementti.
2. Kun olet purkanut tulisijan pakkauksestaan, ota pois suojalevy ja tulipesän ritilä.
3. Nosta pois päällyslevy, jossa on ritiläaukot ja syvennys.
4. Nosta pois takasuojalevy (valurautaa). Se on kiinni 3 ruuvilla, joista kaksi ylhäällä ja yksi alhaalla. Ks. kuva 9.
5. Tarkista, ettei tuotteessa näy vaurioita ja että kahvat ja vivut toimivat.
6. Levitä lattialle tulisijan pahvipakkaus ja aseta sen päälle kuljetuslava. Aseta tulisija varovasti selälleen.

Jøtul F 271/F 272 - Jalkojen kiinnittäminen

1. Avaa tulisijan kulmissa olevat ruuvit ja kiinnitä jalat ruuveilla **kuvan 2A** mukaisesti.
2. Kiinnitä tukikappale takajalkojen väliin - ks. **kuva 3A**.
3. Lattia on suojattava lämpösäteilyltä tuotteen mukana tulevalla suojalevyllä. Kiinnitä levy 4 ruuvilla **kuvan 4** mukaisesti.
4. Nosta tulisija pystyyn. Nostamisessa tarvitaan apuvoimia.
5. Säädä tulisijaa kulmissa olevilla 4 säätöruuvilla (**ks. kuva 3B**).
6. Kiinnitä takasuojalevy (valurautaa) takaisin paikalleen nostamalla se ensin ylhäällä oleviin ruuveihin. Nosta levyä vähän ylös ja laske se alas alla olevan ruuvin varaan.
7. Laita paikalleen päällyslevy, jossa on ritiläaukot ja syvennys.

Jøtul F 273 - Jalkaelementin kiinnittäminen

1. Jalkaelementti koostuu 4 osasta: alustasta, 2 jalkaosasta ja ilmakanavasta.
2. Jalkaosat kiinnitetään yhteen kahdella M8 x 25 -ruuvilla ja kahdella M6 x 25 -ruuvilla **kuvan 5A** mukaisesti.
3. Kiinnitä jalkaosa alustaan neljällä kaulusruuvilla (M 8 x 25). (**Ks. kuvat 5B ja 6B**).

Kääntömekanismi

Jos tulisijaan aiotaan asentaa kääntömekanismi, se on asennettava ennen kuin jalkaelementti kiinnitetään tulisijaan. Toimi asennussarjan mukana tulevan asennusohjeen mukaisesti.

4. Kiinnitä jalkaelementti tulisijan pohjalevyyen neljällä kaulusruuvilla (M8 x 20) (**ks. kuva 5C**). Jalkaelementin saumat tulevat sivuille ja raitisilmaliitintä varten varattu aukko tulee taakse (ks. kohta «Raitisilmaliitintä jalkaelementin kautta»).
5. Nosta tulisija pystyyn. Nostamisessa tarvitaan apuvoimia.
6. Säädä tulisijaa kulmissa olevilla 4 säätöruuvilla (**ks. kuva 6A**).
7. Kiinnitä takasuojalevy (valurautaa) takaisin paikalleen nostamalla se ensin ylhäällä oleviin ruuveihin. Nosta levyä vähän ylös ja laske se alas alla olevan ruuvin varaan.
8. Laita paikalleen päällyslevy, jossa on ritiläaukot ja syvennys.

Jøtul F 274 - Valurautasokkeli

1. Avaa tulisijan kulmissa olevat ruuvit ja kiinnitä jalat **kuvan 2A** mukaisesti.
2. Lattia on suojattava lämpösäteilyltä tuotteen mukana tulevalla suojalevyllä. Kiinnitä levy 4 ruuvilla **kuvan 4** mukaisesti.
3. Nosta tulisija pystyyn. Nostamisessa tarvitaan apuvoimia.
4. Säädä tulisijaa kulmissa olevilla 4 säätöruuvilla (**ks. kuva 3B**).
5. Kiinnitä takasuojalevy (valurautaa) takaisin paikalleen nostamalla se ensin ylhäällä oleviin ruuveihin. Nosta levyä vähän ylös ja laske se alas alla olevan ruuvin varaan.
6. Laita paikalleen päällyslevy, jossa on ritiläaukot ja syvennys.

*Jos tulisijaan aiotaan liittää tuloilma ulkoa, taipuisa putkiletku (Ø 100 mm) liitetään tulisijassa olevaan raitisilmaventtiiliin (**kuva 4C**) tässä vaiheessa.*

Asennus raitisilmaliitintä käytettäessä

1. Työnnä raitisilmaventtiiliin vipu etuasentoonsa (**kuva 10 A**).
2. Kiinnitä letku ilmaventtiiliin letkunkiristimellä. **Huom.!** Katso, että letku on riittävän pitkä, jotta siihen ei tarvitse tehdä jatkoliitosta.
3. Työnnä valurautajalkaa tulipesään samalla, kun työnnät raitisilmaletkun jalan kautta ja tarvittaessa valurautajalan takareunassa olevan aukon kautta.
4. Kiinnitä sokkeli tulisijan tulipesään ruuvipussissa olevilla 4 ruuvilla (M8 x 30mm).
5. Hanki apuvoimia ja nosta tulisija varovasti pystyyn. Aseta tulisija suoraan raitisilmaliitintän päälle.
6. Säädä tulisijan korkeutta tarvittaessa jalan säätöruuveilla (**kuva 3B**).

Asennus ilman raitisilmaliitintä

1. Kiinnitä sokkeli tulisijan tulipesään ruuvipussissa olevilla 4 ruuvilla (M8 x 30mm).
2. Nosta tulisija pystyyn. Nostamisessa tarvitaan apuvoimia.
3. Säädä tulisijan korkeutta tarvittaessa jalan säätöruuveilla (**kuva 3B**).

Jøtul F 275 - Valurautasokkeli, jossa on lasiluukku (kuvat 15 ja 16)

1. Lattia on suojattava lämpösäteilyltä tuotteen mukana tulevalla suojalevyllä. Kiinnitä levy 4 ruuvilla **kuvan 4** mukaisesti.
2. Asenna valurautasokkeli kohdassa "Jøtul F 274 - valurautasokkeli" olevien ohjeiden mukaan.
3. Kiinnitä lasiluukun kannake sokkeliin lasiluukun mukana tullessa ruuvipussissa olevilla M6x20 mm:n ruuveilla (**kuva 15 A**).
4. Laita jousi saranareikien ja kannakkeen väliin ennen kuin kiinnität ruuvit (**kuva 15 B**).
5. Kierrä jousen toinen pää kiinni (**kuva 16 A**).
6. Kiinnitä vaimennuskappale keskelle lasiluukun sisäpuolelle (**kuva 16 D**).

Huom.! Luukun ja sokkelin väliin tulee jäädä tasainen rako niin, että luukku riippuu kannakkeissaan täysin suorassa. Säädä luukku tarvittaessa kiristämällä tai avaamalla kahta ruuvia (**kuva 16 C**).

Raitisilman otto

Jøtul F 270 -tulisijaan voidaan johtaa raitisilmaa suoraan joko sokkelin kautta tai savupiippuun kiinnitetyn taipuisan putken ja tulisijan liitosputken kautta.

Raitisilman otto sokkelin kautta

- Merkitse tulisijan asennuspaikka ja tee lattiaan reikä raitisilmaputkea varten.
- Avaa sokkelijalan takana oleva aukko (**kuva 5A**) ja asenna raitisilmakanava kuvan 7 mukaisesti.

Raitisilman otto suoraan ulkoilmasta tai savupiipusta ilmaventtiilien kautta

- Liitä taipuisa, halkaisijaltaan 100 mm:n putki suoraan tulisijan liitosputkeen (**kuva 5C- B**) letkunkiinnikkeellä ja liitä putki seinässä/savupiipussa olevaan aukkoon. Jos tulisijaa on tarkoitus pystyä kääntämään, ota se huomioon putken pituutta laskiessasi.
- Nosta tulisija varovasti pystyyn yhdessä toisen henkilön kanssa.

Savuputken asentaminen

Tulisijaan on asennettu tehtaalla liitántä tulisijan päälle asennettavaa savuputkea varten. Jos haluat asentaa savuputken tulisijan taakse, toimi seuraavasti:

- Nosta päällysvy pois.
- Nosta valurautainen takasuojalevy pois. Levy on kiinni kolmella ruuvilla (kaksi ylä- ja yksi alapuolella). Katso **kuva 9**.
- Napauta suojapeltiin leikattu aukko auki kuulapäävasaralla.
- Vaihda savuputkiliitántä ja suojakansi (**kuva 8**) keskenään ja kiinnitä ne paikoilleen.
- Laita valurautainen takasuojalevy takaisin paikalleen ja kiinnitä se ensin ruuveilla ylhäältä. Nosta levyä hiukan ylöspäin ja työnnä se alemman ruuvin varaan.
- Pane savuputki paikalleen savuputkiliitántään ja tiivistä aukko huolellisesti.

Huomautus: On tärkeää, että kaikki liitokset ja savuputket ovat täysin tiiviit. Ilmavuoto voi heikentää tulisijan toimintaa.

3.6 Ohjaimet (kuva 10)

Kun tuote on asennettu paikalleen, tarkista ohjaimet. Niiden tulee liikkua helposti ja toimia asianmukaisesti.

Jøtul F 270 -tulisijassa on seuraavat ohjaimet:

Ilmaventtiili (kuva 10A)

Vasemmalla: kiinni

Oikealla: auki

Sytytysventtiili (kuva 10B)

Sisään työnnettynä: kiinni

Ulos vedettynä: auki

Värähtelyritilä (kuva 10B)

Oikeanpuoleinen kahva työnnetään sisään ja ulos.

Luukun kahva (kuva 10C)

avataan vetämällä kädensijaa ulospäin.

3.7 Tuhkan poistaminen

Jøtul F 270:ssa on tuhkalaaatikko, joka helpottaa tuhkan poistoa.

- Poista tuhka vasta, kun tulisija on jäähtynyt.
- Liikuta tuhkaritilän ja sytytysventtiilin kahvaa sisään ja ulos useita kertoja, jotta tuhka putoaa tuhkaperään.
- Vedä tuhkapesä ulos ja tyhjennä tuhka palamattomaan säiliöön.
- Jätä ohut tuhkerros suojaamaan tulisijan pohjaa.

Tärkeää: Poista mahdollinen tuhka vasta, kun tulisija on täysin kylmä («6.1 Toimenpiteet tulipalon estämiseksi»).

4.0 Huolto

Varoitus! Tuotteeseen ei saa tehdä valtuuttamattomia muutoksia!

Käytä vain alkuperäisiä varaosia!

4.1 Holvilevyn tai savukaasujen ohjauslevyn (vaihtaminen (kuvat 11 ja 12)

- Holvilevy on sivuiltaan rimojen (12A) ja takareunastaan palolevyn (12B) varassa. Nosta holvilevyn etureunaa, työnnä levyä oikealle, laske vasenta reunaa ja ota levy pois kallistamalla sitä.
- Valuraudasta valmistettu savukaasujen ohjauslevy, joka sijaitsee holvilevyn yläpuolella, on etuosastaan kahden ruuvin (13A) ja takaosastaan savukaasuliitännän uran (13B) varassa. Nosta levyä hiukan ylöspäin, vedä sitä eteenpäin ja kallista se ulos.
- Asenna osat takaisin paikoilleen tekemällä samat toimet päinvastaisessa järjestyksessä.

4.2 Palolevyjen/pohjalevyn vaihtaminen (kuva 14)

- Nosta holvilevyt ulos edellä kuvatulla tavalla.
- Poista sivupalolevyt (A) nostamalla niitä hiukan ylös- ja ulospäin. Siirrä levyjä kesemmäs ja nosta ne ulos. (Huomautus: Varo työkaluja käyttäessäsi vahingoittamasta vermilevyjä.)
- Irrota takapalolevyn takaosassa oleva ruuvi (B) ja nosta levy ulos.
- Nosta sitten ritilää (C) sekä pohjalevyä (D) ja nosta ne ulos.
- Asenna osat takaisin paikoilleen tekemällä samat toimet päinvastaisessa järjestyksessä.
- Kun asennat ritilän ja pohjalevyn takaisin, varmista, että ritilää liikuttavat kielekkeet osuvat pohjalevyn oikeassa kulmassa oleviin aukkoihin ja paloritilän uraan. (Katso kuva 14.)

5.0 Lisävarusteet

5.1 Asennussarja tulisijan kääntämistä varten – kat nro 350997

Kokoamisohjeet toimitetaan tuotteen mukana.

5.2 Sivut

Lasikoriste, yläosa – kat nro 350946

Lasikoriste, sivut – kat nro 350947

Kokoamisohjeet toimitetaan tuotteen mukana.

Lasikoriste, luukku – kat nro 350948

Kokoamisohjeet toimitetaan tuotteen mukana.

Vuolukivinen yläosa – kat nro 350949

Jøtul F 275 lasiovi setti – kat nro 361003

Jøtul F 273 vuolukivi setti – kat nro 361007

Jøtul F 274 vuolukivi setti – kat nro 361008

Vuolukivi päällinen 50 mm – kat nro 361009

Suojalevy, vuolukivi (Jøtul F 273 / Jøtul F 274) - kat nro 224042

ENGLISH

Table of contents

Installation manual with technical data

1.0	Relationship to the authorities	18
2.0	Technical data	18
3.0	Installation	19
4.0	Service.....	22
5.0	Optional Equipment	22
Figures	43

General use and maintenance manual

6.0	Safety precautions
7.0	Choice of fuel
8.0	Use
9.0	Maintenance
10.0	Operational problems - troubleshooting

1.0 Relationship to the authorities

Installation of a fireplace must be according to local codes and regulations in each country.

All local regulations, including those which refer to national and European standards, must be observed when installing the product.

Both an installation manual with technical data and a manual on general use and maintenance are enclosed with the product. The installation can only be used after it has been inspected by a qualified inspector.

A name plate of heat-resistant material is affixed to the product. This contains information about identification and documentation for the product.

2.0 Technical data

Material:	Cast iron
Finish:	Black or grey varnish
Fuel:	Wood
Log length, max.:	30 cm
Flue outlet:	Top, rear
Flue pipe dimension:	Ø150 mm, 177 cm ² cross section

Approx. weight:	
Burn chamber:	120 kg
-with short legs:	130 kg
-with long legs:	132 kg
- with pedestal	141 kg
- with cast iron base:	157 kg
- with cast iron base with glass:	160 kg
Optional extras:	See 5.0 Optional Equipment
Dimensions, distances:	See fig. 1

Technical data according to EN 13240

Nominal heat output:	6.5 kW
Flue gas flow:	5.5 g/s
Recommended chimney draught:	12 Pa
Efficiency:	77%@6,7kW
CO emission (13% O ₂):	0.10%
Flue gas temperature:	327° C
Operational type:	Intermittent

By intermittent combustion one means normal use of a fireplace, meaning that each fire should burn down to embers before new firewood is added.

Product: Jøtul Room heater fired by solid fuel				
Standard Minimum distance to adjacent combustible materials: : Minimum distance to adjacent non-combustible materials: : Emission of CO in combustion products: : Flue gas temperature : Nominal heat output : Efficiency : Operation range : Fuel type : Operational type : The appliance can be used in a shared flue.				
Country	Classification	Certificate/standard	Approved by	
Norway	Måse II			
Sweden	vic	SP	SP Sveriges Provnings- och Forskningsinstitut AB	
EUR	Intermittent	EN	SP Swedish National Testing and Research Institute	
Follow user's instructions. Use only recommended fuels. Montage- und Bedienungsanleitung beachten. Verwenden Sie nur empfohlenen Brennstoffen. Respectez les consignes d'utilisation. Utilisez uniquement les combustibles recommandés.				
Serial no: Y-xxxx, Year: 200x				
Manufacturer: Jøtul AS POB 1444 N-1502 Fredrikstad Norway				221546

On all our products there is a label indicating the serial number and year. Write this number in the place indicated in the installation instructions.

Always quote this serial number when contacting your retailer or Jøtul.

Serial no.

Wood consumption

Jøtul F270 has a nominal heat output of **6,5 kW**. This is equivalent to a consumption of approximately **2,0 kg** of quality firewood per hour.

Kindling:

Length: 20-30 cm

Diameter: 2-5 cm

Amount per fire: 6-8 pieces

Firewood (split logs):

Length: Ca 25 cm

Diameter: Approx. 8 cm

Intervals for adding wood: Approximately every 45 minutes

Size of the fire: 1.5 kg

Amount per load: 3 pieces

Nominal heat emission is achieved when the air wash vent is open approximately 50% (fig. 10A), and the handle for the lighting valve is pulled out approximately 1-2 cm (fig. 10B). In this position the ignition vent is now completely closed but the grate is open.

3.0 Installation

3.1 Floor

Foundations

It must be ensured that the foundations are dimensioned for the fireplace. Cf. «**2.0 Technical data**» for specification of weight. It is recommended that flooring which is not fastened to the foundations – so-called floating flooring – is removed during installation.

Combustible floor protection

If the fireplace is to be mounted on a combustible floor, cover the floor under and in front of the fireplace with a plate made of metal or other non-combustible material. The recommended minimum thickness is 0.9 mm.

Any flooring made of combustible material, such as linoleum, carpets, etc. must be removed from under the floor plate.

Requirement for protecting combustible flooring in front of fireplace

The front plate must be in accordance with national laws and regulations.

Contact your local building authority regarding restrictions and installation requirements.

3.2 Walls

Distance to wall made of combustible material - see fig. 1.

You may use the fireplace with an uninsulated flue pipe provided the distances to walls made of combustible materials are as shown in fig. 1.

Distance to walls covered by a firewall

Contact your local building authority regarding restrictions and installation requirements.

Firewall requirement

The firewall must be at least **100 mm thick** and be made of brick, concrete-stone or light concrete. Other materials and constructions with satisfactory documentation may also be used.

3.3 Ceiling

There must be a minimum distance of **1000 mm** to a combustible ceiling above the fireplace.

ENGLISH

3.4 Chimneys and flue pipes

- The fireplace can be connected to a chimney and flue pipe approved for solid fuel fired appliances with flue gas temperatures specified in «2.0 Technical data».
- The chimney's cross-section must be at least as big as the flue pipe's cross-section. See «2.0 Technical data» when calculating the correct chimney cross-section.
- Several solid fuel fired appliances can be connected to the same chimney if the chimney's cross-section is sufficient.
- Connection to the chimney must be carried out in accordance with the installation instructions from the supplier of the chimney.
- Before making a hole in the chimney the fireplace should be test-mounted in order to correctly mark the position of the fireplace and the hole in the chimney. See **fig. 1** for minimum dimensions.
- Ensure that the flue pipe is inclined all the way up to the chimney.
- Use a flue pipe bend with a sweeping hatch that allows it to be swept.

Be aware of the fact that it is particularly important that connections have a certain flexibility in order to prevent movement in the installation leading to cracks. **N.B. A correct and sealed connection is very important for the proper functioning of the product.**

Chimney draught; See «2.0 Technical data». If the draught is too strong you can install and operate a flue damper to control the draught.

3.5 Assembly prior to installation

N.B. Check that the fireplace is free of any damage prior to commencing installation.

The product is heavy! Make sure you have assistance when erecting and installing the fireplace.

- The standard product is delivered in two packing cases. One containing the fireplace itself and one containing optional legs, short/long or pedestal.
- Once you have unpacked the product, remove the fire grate and the heat shield.
- Lift off the top plate and the air grid and bowl.
- Lift off the rear heat shield (cast iron). This hangs on 3 screws, two above and one below. See **fig. 9A**.
- Check that the product does not have any visible damage and that the operating handles work.
- Unfold the cardboard packing and place the wooden pallet on top. Carefully place the fireplace on its back.

Jøtul F 271/F 272 – Attaching the legs

1. Unscrew the screws that are screwed in the corners of the fireplace, and attach the legs to the screws (**fig. 2A**).
2. Attach the stiffener between the rear legs - see **fig. 3A**.
3. The floor shall be protected from heat from the product using the supplied heat shield. Attach it to the 4 screws as shown in **fig. 4**.
4. Make sure to have assistance and lift the product carefully up.
5. Adjust the product with the aid of the 4 adjusting screws in each corner (see **fig. 3B**).
6. Re-attach the rear heat shield (cast iron) by first hanging it on the top screws. Lift it up slightly and then lower it onto the lower screw.
7. Replace the top plate with the air grid and bowl.

Jøtul F 273 – Attaching the column

1. The pedestal consists of 4 parts, the pedestal foot, 2 pedestal parts and an air chamber.
2. Screw the pedestal sections together using 2 bolts M8 x 25 and 2 bolts M6 x 25, as shown in **fig. 5A**.
3. Screw the pedestal to the foot plate using 4 bolts (M8 x 25), see **fig. 5B-6B**.

Turn plate

If the turn plate shall be mounted, this shall be done now before the base plate is attached to the fireplace. See the installation instructions that are included with the turn plate.

4. Attach the pedestal to the fireplace's base plate using 4 bolts (M8 x 20), see **fig. 5C**. The seams on the pedestal shall face the sides of the product and the opening for outdoor air shall face backwards (see: «**Fresh air supply through the base**»).
5. Make sure to have assistance and lift the product carefully up.
6. Adjust the product with the aid of the 4 adjusting screws in each corner (see **fig. 6A**).
7. Re-attach the rear heat shield (cast iron) by first hanging it on the top screws. Lift it up slightly and then lower it onto the lower screw.
8. Place the top plate in position with the air grid and bowl.

Jøtul F 274 – Cast iron base

1. Unscrew the screws that are screwed in the corners of the fireplace, and attach the legs to the screws (**fig. 2A**).
2. The floor shall be protected from heat from the product using the supplied heat shield. Attach it to the 4 screws as shown in **fig. 4**.
3. Make sure to have assistance and lift the product carefully up.
4. Adjust the product with the aid of the 4 adjusting screws in each corner (see **fig. 3B**).
5. Re-attach the rear heat shield (cast iron) by first hanging it on the top screws. Lift it up slightly and then lower it onto the lower screw.
6. Replace the top plate with the air grid and bowl.

*If external air supply through the external air vent is to be used, connect a flexible hose, Ø 100 mm, to the external air vent (**Fig. 4C**) on the product at this stage.*

Installation with external air supply

1. Push the lever on the external air vent to its forward position (**Fig. 10 A**).
2. Attach the hose to the external air vent using a hose clip. NB! Make sure the hose is long enough so that joints are not necessary.
3. Push the cast iron base toward the burn chamber and, at the same time, push the external air hose through the foot and, if necessary, through the opening in the back edge of the cast iron base.
4. Attach the base to the burn chamber using the 4 screws (M8 x 30 mm) from the bag of screws.
5. With the help of another person, carefully raise the product and position it correctly over the external air supply.
6. Adjust the height of the product, if necessary, using the adjustment screws beneath the foot (**Fig. 3B**).

Installation without external air supply

1. Attach the base to the burn chamber using the 4 screws (M8 x 30 mm) from the bag of screws.
2. With the help of another person, carefully raise the product.
3. Adjust the height of the product, if necessary, using the adjustment screws beneath the foot (Fig. 3B).

Jøtul F 275 – Cast iron base with glass door (Fig. 15 and 16)

1. The floor shall be protected from heat from the product using the supplied heat shield. Attach it to the 4 screws as shown in fig. 4.
2. Assemble the cast iron base as described under “Jøtul F 274 – Cast iron base.”
3. Attach the hinge for the glass door to the base using the M6x20 mm screws, which are in the bag of screws for the glass door (Fig. 15 A).
4. Insert the spring between the threaded holes and the hinge before tightening the screws (Fig. 15 B).
5. Screw the other end of the spring firmly in position (Fig. 16 A).
6. Attach the door damper on the inside of the glass door in the middle (Fig. 16 D). **NB!** There must be an even gap between the door and the base to allow the door to hang straight. Adjust the door, if necessary, by tightening or loosening the two screws (Fig. 16 C).

Supply of outdoor air

With the F 270 it is possible to have outdoor air directly in the product through the base, or through the flexible supply tube from the exterior/chimney and to the connecting pipe on the product.

Fresh air supply through the base

- Mark where the product will stand, and make a hole in the floor for insertion of tube from outdoor air.
- Punch out the opening in the back of the pedestal from the inside (fig. 5A), and mount the air channel as fig. 7A shows.

Fresh air supply direct from the exterior or from the chimney with air vents.

- Attach a flexible tube \varnothing 100 mm directly to the fireplace's connecting pipe (fig. 5C- B) by using a hose clamp and attach it to the wall outlet/chimney. If the product shall be turned, this must be taken into consideration in terms of the length of the tube
- Make sure to have assistance and lift the product carefully up.

Mounting the flue pipe

The product is delivered from the factory with the smoke outlet mounted for top flue outlet. If one wants the pipe to come out of the rear the following should be done:

- Lift off the top plate
- Lift off the back heat shield (cast iron). This hangs on 3 screws, two above and one below. See fig. 9.
- Use a ball-pane hammer and knock out the cut-out in the heat shield from the inside.
- Swap the cover and the smoke outlet (fig. 8) and attach these.
- Re-attach the rear heat shield (cast iron) by first hanging it on the top screws. Lift it up slightly and then lower it onto the lower screw.
- Put the flue pipe into place inside the smoke outlet and seal tightly with a gasket.

Be aware of the fact that connections must have a certain flexibility in order to prevent movement in the installation leading to cracks.

N.B. A correct and sealed connection is very important for the proper functioning of the product.

The chimney draught, see «2.0 Technical data». If the draught is too strong you can install and operate a flue damper to control the draught.

3.6 Control of functions (fig. 10)

When the product is set up, always check the control functions. These shall move easily and function satisfactorily.

Jøtul F 270 is equipped with the following controls:

Air vent fig. 10A

Left position: Closed.
Right position: Open.

Ignition vent, fig. 10B)

Pushed in: Closed.
Pulled out: Open.

Oscillating grate fig. 10A

Right handle is pushed in and out

Handle for door fig. 10C

is opened by pulling handle out.

3.7 Ash removal

Jøtul F 270 has an ash pan which makes it easy to remove the ashes.

- Only remove ashes when the fireplace is cold.
- Push/pull the handle for the ash grate/ignition vent out and in several times so that the ashes fall down into the ash pan.
- Pull out the ash pan and empty the ash into a non combustible container.
- Ideally some ash should be left as a protective layer for the bottom of the fireplace.

For the rest, see description of how to handle ash in the Manual on general use and maintenance in Point «6.1 Fire preventive measures».

ENGLISH

4.0 Service

Warning! Any unauthorised change to the product is illegal.
Only use original spare parts.

4.1 Replacing the baffle/exhaust deflector, fig. 11 and 12

- The baffle plates rest on ribs in the side (11A) and on the burn plate on the back edge (11B). Lift the front edge of the baffle, push it to the right, lower the left edge and then tilt it out.
- The exhaust deflector, in cast iron - that is located above the baffle plate, rests on two screws in the front (12A) and in the groove by the rear flue outlet (12B). Lift the exhaust deflector slightly up, pull it forward and tilt it out.
- For reassembly follow the same procedure for installation, but in reverse.

4.2 Changing the burn plates/base plate fig. 13

- Lift out the baffle plates as described above.
- Remove the side burn plates (A) by lifting them up slightly and forward - move them towards the middle and lift them out. *(N.B. If you use tools be aware that the vermiculite plates may be damaged by rough treatment).*
- Unscrew the screw back on the rear burn plate (B) and lift the burn plate out.
- Then lift up the grate(C) and the base plate (D) and take it out.
- Follow the same procedure for installation, but in the opposite sequence.
- When reassembling the grate and the base plate make sure that the tab that moves the fire grate is placed in the slot on the right edge of the base plate, and in the groove in the fire grate. (See fig. 14)

5.0 Optional equipment

5.1 Rotation set - cat. no. 350997

Assembly instructions are included with the product

5.2 Decoration

Soapstone decoration, top- cat. no. 350949

Glass decoration, top plate- cat. no. 350946

Glass decoration, sides- cat. no. 350947

Assembly instructions are included with the product

Glass decoration, door- cat. no. 350948

Assembly instructions are included with the product

**Glass door kit, for Jøtul F 275 -
cat. no. 361003**

**Soapstone complete, for Jøtul F 273 -
cat. no. 361007**

**Soapstone complete, for Jøtul F 274 -
cat. no. 361008**

**Soapstone top, 50 mm complete -
cat. no. 361009**

**Heat shield for soapstone (Jøtul F 273 /
Jøtul F 274) - cat. no. 224042**

Sommaire

Manuel d'installation et données techniques

1.0	Relations avec les autorités	23
2.0	Données techniques	23
3.0	Installation	24
4.0	Maintenance	27
5.0	Équipements disponibles en option	27
Figures		43

Manuel général d'utilisation et d'entretien

6.0	Consignes de sécurité – Généralités
7.0	Choix du combustible
8.0	Instructions d'utilisation
9.0	Entretien
10.0	Dysfonctionnements – Causes et dépannage

1.0 Relations avec les autorités

L'installation d'un foyer est soumise aux législations et réglementations nationales en vigueur.

Les réglementations locales, y compris celles se rapportant aux normes nationales et européennes, doivent être respectées lors de l'installation du produit.

Les instructions de montage, d'installation et d'utilisation sont fournies avec l'appareil. L'installation ne doit pas être utilisée avant d'avoir été inspectée et approuvée.

Une plaque signalétique thermorésistante se trouve sur le bouclier thermique, sous l'appareil. Elle comporte les informations suivantes : fabricant, adresse, nom du produit, référence catalogue, norme de fabrication, référence de production et puissance.

2.0 Données techniques

Matériau :	fonte
Finition :	peint noir ou gris
Combustible :	bois exclusivement
Longueur des bûches (maxi) :	30 cm
Conduit :	supérieur, arrière
Conduit de raccordement :	Ø150 mm, section de 177 cm ²
Poids :	
Foyer :	Environ 120 kg
- avec pieds courtes:	Environ 130 kg
- avec pieds longues:	Environ 132 kg
- avec la colonne:	Environ 141 kg
- avec base en fonte :	Environ 157 kg
- avec base en fonte, avec porte vitrée :	Environ 160 kg

Options : Voir 5.0 Équipements disponibles en option
Dimensions, distances : Voir fig. 1

Données techniques conformes à la norme EN 13240

Puissance thermique nominale :	6,5 kW
Débit massique de fumées :	5,5 g/s
Tirage recommandé :	12 Pa
Rendement :	77 % @ 6,7 kW
Taux de CO (13 % O ₂) :	0,10 %
Température des fumées :	327° C
Mode de fonctionnement :	intermittent

«Combustion intermittente» signifie ici l'utilisation normale du poêle, c'est-à-dire qu'une nouvelle flambée est initiée dès que le combustible a été réduit à la quantité de braises appropriée.

Nous vous recommandons de vous inspirer des règles du D.T.U. 24.2.2. Vous devez lire entièrement le présent manuel avant de commencer l'installation et le conserver pendant toute la durée de l'utilisation du poêle.

Product: Jøtul Room heater fired by solid fuel				CE
Standard Minimum distance to adjacent combustible materials: Emission of CO in combustion products: Flue gas temperature Nominal heat output Efficiency Operation range Fuel type Operational type The appliance can be used in a shared flue.				
Country	Classification	Certification standard	Approved by	
Norway	Måse II			
Sweden	vic	SP	SP Sveriges Provnings- och Forskningsinstitut AB	
EUR	Intermittent	EN	SP Swedish National Testing and Research Institute	
Follow user's instructions. Use only recommended fuel. Montage- und Bedienungsanleitung beachten. Verwenden Sie nur empfohlenen Brennstoffen. Respectez les consignes d'utilisation. Utilisez uniquement les combustibles recommandés.				
Serial no: Y-xxxx, Year: 200x				
Manufacturer: Jøtul AS POB 1441 N-1502 Fredrikstad Norway				221566

Tous nos produits sont livrés avec une étiquette reprenant le numéro de série et l'année. Reportez ce numéro à l'endroit indiqué dans les instructions d'installation.

N'oubliez pas de le mentionner à chaque fois que vous contactez votre revendeur ou Jøtul.

Serial no.

FRANCAIS

Le bois

Le poêle Jøtul F 270 délivre une puissance thermique nominale de **6,5 kW**, ce qui correspond à une consommation d'environ **2,0 kg** de bois de chauffage de qualité par heure.

L'efficacité de la combustion du bois dépend également d'un autre facteur tout aussi important : la taille des bûches. Leur taille devrait être :

Pour le bois d'allumage :

Longueur : 20-30 cm

Diamètre : 2-5 cm

Quantité par flambée : 6-8 bûches

Pour le bois de chauffage (fendu) :

Longueur : ca 25 cm

Diamètre : env. 8 cm

Fréquence d'approvisionnement en bois : env. 45 min.

Taille du feu : 1,5 kg

Nombre de bûches à chaque réapprovisionnement : 3

La puissance thermique nominale est atteinte avec une ouverture de 50 % (fig. 10A) et la poignée du clapet de tirage est tirée d'environ 1-2 cm (fig. 10B). Dans cette position, l'entrée d'air inférieure est complètement fermée, mais le crible est ouvert.

3.0 Installation

3.1 Le sol

Socle

Il convient de s'assurer que le socle présente des dimensions adaptées au poêle. Voir «**2.0 Données techniques**» pour les normes de poids. Il est recommandé d'enlever le revêtement de sol si celui-ci n'est pas fixé au socle (parquet flottant) pendant l'installation.

Protection d'un sol en bois

Si le poêle est installé sur un sol combustible, recouvrir le sol environnant (sous et à proximité de l'appareil) d'une plaque métallique ou constituée d'un autre matériau incombustible. Pour cette plaque en acier, l'épaisseur minimale recommandée est de 0,9 mm.

Tout revêtement de sol combustible (linoléum, moquette, etc.) doit être retiré de la surface couverte par la plaque de sol.

Exigences relatives à la protection d'un revêtement de sol combustible à l'avant du poêle

La plaque avant doit être conforme aux législations et aux réglementations nationales en vigueur.

Contactez les autorités locales compétentes (construction) pour connaître les restrictions et les exigences liées à l'installation.

3.2 Les murs

Distance recommandée séparant le poêle d'un matériau combustible (voir fig. 1)

L'utilisation d'un poêle avec un conduit non isolé est autorisée, à condition que les distances séparant le poêle des matériaux combustibles du mur soient conformes à celles de la **fig. 1**.

Distance séparant le poêle d'un mur ininflammable

Contactez les autorités locales compétentes (construction) pour connaître les restrictions et les exigences liées à l'installation.

Exigences relatives au mur ininflammable

Le mur ininflammable doit faire au minimum **100 mm** d'épaisseur ; il doit être en briques, en béton ou en béton léger. D'autres matériaux approuvés peuvent également être utilisés.

Distance séparant le poêle d'un mur incombustible

Un mur incombustible se rapporte à un mur porteur en briques/béton.

Contactez les autorités locales compétentes (construction) pour connaître les restrictions et les exigences liées à l'installation.

3.3 Le plafond

Un espace d'au minimum **1 000 mm** doit être respecté entre le poêle et un plafond combustible.

3.4 Cheminées et conduits

- Le poêle peut être relié à une cheminée et à un conduit approuvés pour les poêles à combustible solide, avec les températures de fumées spécifiées dans la section « 2.0 Données techniques ».
- La section minimale de la cheminée doit correspondre à celle du conduit. Pour calculer la section adéquate de la cheminée, voir la section « 2.0 Données techniques ».
- Plusieurs poêles à combustible solide peuvent être raccordés à la même cheminée si la section de la cheminée le permet.
- Le raccordement à la cheminée doit être réalisé conformément aux D.T.U. 24.2.1 et 24.2.2 ; ainsi qu'aux instructions d'installation du fournisseur de la cheminée.
- Procéder à un montage d'essai du poêle avant de percer un trou dans la cheminée. Voir fig. 1 pour les cotes.
- Raccordement arrière : veiller à ce que le conduit de raccordement soit incliné vers le haut.
- Utiliser un coude de conduit doté d'une trappe ou un té ou siphon afin de permettre les opérations de ramonage.

Veiller à ce que les raccordements soient souples afin d'empêcher toute fissure lors de l'installation. **Remarque : un raccordement correct et étanche est essentiel pour assurer le bon fonctionnement de l'appareil.**

Tirage recommandé, voir « 2.0 Données techniques » . En cas de tirage trop important, installer et utiliser un clapet de tirage.

3.5 Montage avant l'installation

Avant de commencer l'installation, s'assurer que le poêle n'a pas été endommagé au cours du transport.

Attention : l'appareil est lourd ! Plusieurs personnes sont requises pour le redresser et le positionner.

- L'appareil standard est fourni dans deux emballages : le premier contient le poêle et le second les pieds longs ou courts (en option) ou une colonne.
- Une fois l'appareil déballé, retirer la grille ou le bouclier thermique.
- Enlevez le couvercle ainsi que la grille d'aération et la cuve.
- Enlevez le bouclier thermique arrière (en fonte). Il est fixé par trois vis, deux au-dessus et une en dessous. Voir la fig. 9A.
- S'assurer que l'appareil est en bon état et que les poignées de manœuvre fonctionnent.
- Placer une palette sur le carton après l'avoir ouvert. Basculer le poêle vers l'arrière, sur sa palette.

Jøtul F 271/F 272 – Fixation des pieds

1. Dévisser les vis situées dans les angles du poêle, puis fixer les pieds comme montré dans la **fig. 2A**.
2. Fixer le contrefort entre les pieds arrière (voir **fig. 3A**).
3. Le sol doit être protégé de la chaleur émise par l'appareil à l'aide du bouclier thermique (inclus). Fixer le bouclier à l'aide des quatre vis, comme illustré dans la **fig. 4**.
4. Plusieurs personnes sont requises pour redresser le poêle en toute sécurité.
5. Ajuster la position de l'appareil à l'aide des quatre vis de réglage situées dans les angles (**voir fig. 3B**).
6. Remontez le bouclier thermique arrière (en fonte) en commençant par fixer les vis du haut. Soulevez-le doucement, puis baissez-le au niveau de la vis du bas.
7. Repositionnez le couvercle avec la grille d'aération et la cuve.

Jøtul F 273 – Fixation de la colonne

1. La colonne se compose de quatre parties : le pied, deux éléments et un réservoir d'air.
2. Vissez les sections de la colonne ensemble à l'aide des 2 boulons M8 x 25 et 2 boulons M6 x 25, comme le montre la figure **5A**.
3. Vissez la colonne à la plaque d'appui à l'aide des 4 boulons (M8 x 25) comme le montre la figure **5B-6B**.

Plaque pivotante

Le cas échéant, installer la plaque pivotante avant de fixer la colonne au poêle. Voir les instructions de montage fournies avec la plaque pivotante.

4. Fixez le piédestal à la plaque de source de la sole foyer à l'aide des 4 boulons (M8 x 20)(**voir fig. 5C**). La partie de la colonne comportant des soudures doit faire face aux côtés de l'appareil et la prédécoupe du passage d'air extérieur doit être orientée vers l'arrière (voir le point **4.1** de la section « Alimentation en air frais par la plaque de source »).
5. Plusieurs personnes sont requises pour redresser le poêle en toute sécurité.
6. Ajuster la position de l'appareil à l'aide des quatre vis de réglage situées dans les angles (**voir fig. 6A**).
7. Remontez le bouclier thermique arrière (en fonte) en commençant par fixer les vis du haut. Soulevez-le doucement, puis baissez-le au niveau de la vis du bas.
8. Repositionnez le couvercle ainsi que la grille d'aération et la cuve.

Jøtul F 274 – Base en fonte

1. Dévisser les vis situées dans les angles du poêle, puis fixer les pieds comme montré dans la **fig. 2A**.
2. Le sol doit être protégé de la chaleur émise par l'appareil à l'aide du bouclier thermique (inclus). Fixer le bouclier à l'aide des quatre vis, comme illustré dans la **fig. 4**.
3. Plusieurs personnes sont requises pour redresser le poêle en toute sécurité.
4. Ajuster la position de l'appareil à l'aide des quatre vis de réglage situées dans les angles (**voir fig. 3B**).
5. Remontez le bouclier thermique arrière (en fonte) en commençant par fixer les vis du haut. Soulevez-le doucement, puis baissez-le au niveau de la vis du bas.
6. Repositionnez le couvercle avec la grille d'aération et la cuve.

*Si vous avez prévu d'utiliser une admission d'air à travers un conduit d'arrivée d'air extérieur, raccordez dès à présent un tuyau flexible, de 100 mm de Ø, à l'orifice d'entrée d'air (**fig. 4C**) de l'appareil.*

Installation avec une admission d'air extérieur

1. Poussez le clapet de l'admission d'air extérieur dans sa position avant (**Fig. 10 A**).
2. Fixez le tuyau à l'admission d'air extérieur à l'aide d'un collier de serrage. N.B : Assurez-vous que le tuyau est suffisamment long pour éviter l'utilisation de raccords.
3. Déplacez la base en fonte contre le foyer, tout en passant le conduit d'air à travers le pied et, si nécessaire, à travers l'ouverture sur le bord arrière de la base en fonte .
4. Fixez la base au foyer à l'aide des 4 vis (M8 x 30 mm) fournies dans le sachet.
5. Faites-vous aider d'une personne pour redresser le poêle et le positionner correctement au-dessus de l'admission d'air extérieur.
6. Ajustez si besoin la hauteur du produit à l'aide des vis de réglage situées sous le pied (**Fig. 3B**).

FRANCAIS

Installation sans admission d'air extérieur

1. Fixez la base au foyer à l'aide des 4 vis (M8 x 30 mm) fournies dans le sachet.
2. Faites-vous aider d'une personne pour redresser le poêle.
3. Ajustez si besoin la hauteur du produit à l'aide des vis de réglage situées sous le pied (**Fig. 3B**).

Jøtul F 275 – Base en fonte avec porte vitrée (Fig. 15 et 16)

1. Le sol doit être protégé de la chaleur émise par l'appareil à l'aide du bouclier thermique (inclus). Fixer le bouclier à l'aide des quatre vis, comme illustré dans la **fig. 4**.
2. Assemblez la base en fonte comme décrit au point « Jøtul F 274 – Base en fonte ».
3. Fixez la charnière de la porte vitrée à la base en fonte au moyen des vis M6 x 20 mm fournies dans le sachet de vis pour la porte (**Fig. 15 A**).
4. Insérez le ressort entre les trous filetés et la charnière avant de serrer les vis (**Fig. 15 B**).
5. Vissez fermement en place l'autre extrémité du ressort (**Fig. 16 A**).
6. Fixez l'amortisseur de porte sur la face interne de la porte vitrée, au milieu (**Fig. 16 D**).

N.B : Veillez à ménager un interstice régulier entre la porte et la base afin que la porte soit suspendue bien verticalement. Ajustez la porte si nécessaire en serrant ou desserrant les deux vis (**Fig. 16 C**).

Alimentation en air extérieur

Le modèle F 270 permet une alimentation directe en air extérieur via la plaque de source ou le conduit flexible d'alimentation relié à l'extérieur et au tuyau de raccordement de l'appareil.

Alimentation en air frais par la plaque de source

- Marquer au sol la position du poêle et percer un trou pour le conduit d'air extérieur.
- Pratiquer une ouverture au dos de la colonne depuis l'intérieur (**fig. 5A**) et installer le conduit d'air comme illustré dans la **fig. 7A**.

Alimentation en air frais directement de l'extérieur ou de la cheminée comportant des entrées d'air.

- Fixer un conduit flexible de Ø 100 mm directement sur le tuyau de raccordement (**fig. 5C- B**) à l'aide d'un collier de serrage, puis fixer l'autre extrémité à la cheminée/sortie sur le mur. Disposer d'une longueur de conduit suffisante si l'appareil doit être pivoté.
- Plusieurs personnes sont requises pour redresser le poêle en toute sécurité.

Installation du conduit

Le poêle est livré avec un conduit d'évacuation de la fumée prévu pour une sortie par le haut. Pour une sortie par l'arrière, suivre les instructions suivantes :

- Soulever le couvercle.
- Retirer le bouclier thermique arrière (en fonte). Il est maintenu par trois vis : deux en haut et une en bas (voir **fig. 9**).
- Utilisez un marteau à panne ronde et tapez sur l'échancrure du bouclier thermique depuis l'intérieur.
- Permuter le cache et la buse (**fig. 8**) et les fixer.
- Remontez le bouclier thermique arrière (en fonte) en commençant par fixer les vis du haut. Soulevez-le doucement, puis baissez-le au niveau de la vis du bas.
- (Pour la FRANCE) : placer l'adaptateur fourni sur la buse, étancher avec deux tours de joint corde ou du mastic réfractaire, le fixer avec des vis.

Remarque : les joints/conduits doivent être parfaitement étanches. Toute fuite d'air peut entraîner des dysfonctionnements.

3.6 Contrôle des fonctions (fig. 10)

Une fois le poêle installé, toujours vérifier les commandes. Elles doivent pouvoir être actionnées facilement et fonctionner correctement.

Le poêle Jøtul F270 est équipé des commandes suivantes :

Entrée d'air supérieure, fig. 10A

Vers la gauche = fermée

Vers la droite = ouverte

Entrée d'air inférieure, fig. 10B

Poussée = fermée

Tirée = ouverte

Grille mobile de décrochage, fig. 10B

Poignée droite poussée et tirée

Tirer sur la poignée (fig. 10C)

pour ouvrir la porte.

3.7 Retrait des cendres

Le poêle Jøtul F 270 est équipé d'un cendrier qui facilite l'élimination des cendres.

- Attendre qu'il reste très peu de braises pour retirer les cendres.
- Pousser/tirer la poignée des entrées inférieures/cribles à plusieurs reprises afin de faire tomber les cendres dans le cendrier.
- Retirer ensuite le cendrier et le vider dans un réceptacle incombustible.
- Veiller à toujours laisser une couche de cendres au fond du poêle pour le protéger.

Pour plus d'informations sur les cendres, consultez le point «**6.1 Mesures de prévention anti-incendie**» du Manuel général d'utilisation et d'entretien.

4.0 Maintenance

Danger : toute modification non autorisée du produit est interdite et annule la garantie.

Utiliser uniquement les pièces détachées d'origine.

4.1 Remplacement des déflecteurs (fig. 11 et 12)

- Les déflecteurs doivent reposer uniquement sur les nervures des plaques latérales (11 A) et de la plaque arrière. (11 B). Soulever le bord avant du déflecteur, le pousser vers la droite, abaisser le bord gauche, puis le tirer en l'inclinant.
- Le déflecteur supérieur (en fonte) situé au-dessus du déflecteur est maintenu par deux vis à l'avant (12 A) et repose sur la rainure au niveau de la sortie arrière (12 B). Pour extraire le déflecteur supérieur, le soulever légèrement, puis le tirer en l'inclinant.
- Inverser l'ordre de ces étapes pour remettre les déflecteurs en place.

4.2 Remplacement des plaques de doublage/de source (fig. 13)

- Extraire les déflecteurs comme indiqué précédemment.
- Retirer les plaques de doublage latérales (A) en les soulevant légèrement, puis en les tirant (les ramener vers le centre, puis les soulever pour les sortir). *(Remarque : si des outils sont utilisés, veiller à ne pas endommager les plaques en vermiculite).*
- Retirer la vis de la plaque de doublage arrière (B) et la soulever pour l'extraire.
- Soulever ensuite la grille mobile (C) et la plaque de source (D) pour les sortir.
- Inverser l'ordre de ces étapes selon que le déflecteur est à insérer ou à extraire du foyer.
- Avant de monter à nouveau la grille mobile et la plaque de source, s'assurer que les languettes actionnant la grille mobile sont engagées dans les encoches sur le côté droit de la plaque de source et dans la rainure de la grille mobile (voir fig. 14).

5.0 Équipements disponibles en option

5.1 Set de rotation, réf. : 350997

Les instructions de montage sont fournies avec.

5.2 Décoration

Décoration en pierre ollaire (partie supérieure), réf. : 350949

Décoration en verre (plaque supérieure), réf. : 350946

Décoration en verre (côtés), réf. : 350947

Les instructions de montage sont fournies avec.

Décoration en verre (porte), réf. : 350948

Les instructions de montage sont fournies avec.

Vitre de socle pour Jøtul F 275

réf. : 361003

Habillage pierre ollaire pour Jøtul F 273

réf. : 361007

Habillage pierre ollaire pour Jøtul F 274

réf. : 361008

Pierre ollaire 50 mm dessus Jøtul F 270

réf. : 361009

Boucliers thermiques pour ollaire (Jøtul F 273 / Jøtul F 274) - réf. : 224042

Índice

Manual de instalación con información técnica

1.0	Relación con las autoridades.....	28
2.0	Información técnica	28
3.0	Instalación	29
4.0	Servicio	32
5.0	Equipo opcional	32
	Figuras	43

Manual de uso general y mantenimiento

6.0	Medidas de seguridad
7.0	Elección del combustible
8.0	Uso
9.0	Mantenimiento
10.0	Problemas de funcionamiento: solución de problemas

1.0 Relación con las autoridades

La instalación de una hogar debe efectuarse con arreglo a la normativa legal de cada país.

La instalación del producto debe cumplir toda la normativa local en vigor, incluyendo la que se aplica a nivel nacional y europeo.

Se suministran un manual de instalación con datos técnicos y un manual sobre el uso y mantenimiento generales. La instalación sólo puede utilizarse una vez que haya sido revisada por un inspector cualificado.

Una placa de identificación del material resistente al calor está fijada en el producto. La placa contiene información de identificación y documentación del producto.

2.0 Información técnica

Material:	Hierro fundido
Acabado:	Esmalte negro o gris
Combustible:	Madera
Longitud máxima de los troncos:	30 cm
Salida del tubo de humos:	Superior, posterior
Dimensión del tubo de humos:	Ø150 mm, 177 cm ² sección transversal
Peso:	
Cámara de combustión:	Aprox. 120 kg
- con patas corto:	Aprox 130 kg
- con patas largo:	Aprox 132 kg
- con la columna:	Aprox 141 kg
- con base de hierro fundido:	Aprox. 157 kg
- con base de hierro fundido con vidrio:	Aprox. 160 kg
Suplementos opcionales:	Vea 5.0 Equipo opcional
Dimensiones, distancias:	Vea la figura 1

Información técnica conforme a EN 13240

Producción térmica nominal:	6,5 kW
Flujo másico de los gases de combustión:	5,5 g/s
Tiro de chimenea recomendado:	12 Pa
Rendimiento:	77% @ 6,7 kW
Emisión de CO (13% O ₂):	0,10%
Temperatura de los gases de combustión:	327° C
Tipo de funcionamiento:	Intermitente

La combustión intermitente se entiende aquí como el uso normal de una estufa, es decir, se enciende una nueva cámara en cuanto se consume el combustible quedando la cantidad adecuada de brasas.

Product: Jøtul Room heater fired by solid fuel			
CE			
Standard Minimum distance to adjacent combustible materials:			
Emission of CO in combustion products:			
Flue gas temperature:			
Nominal heat output:			
Efficiency:			
Operational range:			
Fuel type:			
Operational type:			
The appliance can be used in a shared flue:			
Country	Classification	Certification standard	Approved by
Norway	Måse II		
Sweden	vic	SP	SP Sveriges Provnings- och Forskningsinstitut AB
EUR	Intermittent	EN	SP Swedish National Testing and Research Institute
Follow user's instructions. Use only recommended fuel. Montage- und Bedienungsanleitung beachten. Verwenden Sie nur empfohlenen Brennstoffen. Respectez les consignes d'utilisation. Utilisez uniquement les combustibles recommandés.			
Serial no: Y-xxxx, Year: 200x			
Manufacturer: Jøtul AS POB 1441 N-1502 Fredrikstad Norway			221566

Todos nuestros productos disponen de una etiqueta que indica su número de serie y año. Escriba este número en el lugar indicado para ello en las instrucciones de instalación.

Indique siempre este número cuando se ponga en contacto con su distribuidor o con Jøtul.

Serial no.

Madera

Jøtul F 270 tiene una producción de calor nominal de 6,5 kW. Esto es equivalente al consumo de aproximadamente 2,0 kg de madera de buena calidad por hora. **El tamaño de los troncos debe ser:**

Astillas:

Longitud: 20-30 cm

Diámetro: 2-5 cm

Cantidad por fuego: 6-8 trozos

Leña (troncos partidos):

Longitud: ca 25 cm

Diámetro: Aprox. 8 cm

Intervalos de adición de madera: cada 45 minutos aproximadamente

Tamaño del fuego: 1,5 kg

Cantidad por carga: 3 piezas

La emisión de calor nominal se alcanza cuando el respiradero de inyección de aire está abierto aproximadamente el 50% (figura 10A) y el asa de la válvula de encendido está sacada aproximadamente 1-2 cm (figura 10B).

3.0 Instalación

3.1 Suelo

Cimientos

Es necesario asegurarse de que los cimientos se corresponden con el tamaño de la estufa. Consulte «**2.0 Información técnica**» para conocer las especificaciones de peso. Se recomienda la retirada del suelo que no esté sujeto a los cimientos –el llamado suelo flotante– durante la instalación.

Protección de suelos de madera

Si la estufa se va a instalar en un suelo de madera, cubra el suelo de debajo y delante de la estufa con una placa de metal o de otro material incombustible. El grosor mínimo recomendado es 0,9 mm.

Si el suelo de debajo de la estufa está revestido de un material combustible, como linóleo, alfombras, etc, debe retirarlo.

Requisitos de protección del suelo combustible de delante de la estufa

La placa frontal debe cumplir la normativa legal nacional.

Póngase en contacto con el organismo local regulador de la construcción para informarse sobre las restricciones y los requisitos de la instalación.

3.2 Paredes

Distancia a paredes de material combustible – vea la figura 1.

Puede utilizar la estufa con un tubo de humos sin aislamiento siempre que las distancias a paredes de material combustible sean las que se muestran en la **figura 1**.

Distancia a paredes cubiertas por un muro cortafuegos

Póngase en contacto con el organismo local regulador de la construcción para informarse sobre las restricciones y los requisitos de la instalación.

Requisitos del muro cortafuegos

El muro cortafuegos debe tener un grosor mínimo de **100 mm** y estar hecho de ladrillo, hormigón armado u hormigón ligero. Pueden utilizarse otros materiales y estructuras que cuenten con la documentación correcta.

Distancia a paredes incombustibles

Por incombustible se entiende un muro que no sea de carga y esté hecho de albañilería u hormigón continuo.

Póngase en contacto con el organismo local regulador de la construcción para informarse sobre las restricciones y los requisitos de la instalación.

3.3 Techo

Entre la estufa y el techo combustible debe mediar una distancia mínima de 1.000 mm.

3.4 Chimeneas y tubos de humos

- La estufa se puede conectar a una chimenea y a un tubo de humos aprobados para estufas de combustibles sólidos con las temperaturas de los gases de combustión que se detallan en la sección «2.o Información técnica».
- La sección transversal de la chimenea debe ser al menos tan grande como la del tubo de humos. Para ver la sección transversal adecuada de la chimenea, consulte la sección «2.o Datos técnicos».
- Si la sección transversal de la chimenea es suficientemente grande, se pueden conectar varias estufas de combustibles sólidos a la chimenea.
- La conexión a la chimenea debe realizarse de acuerdo con las instrucciones de instalación del proveedor de la chimenea.
- Antes de hacer el orificio en la chimenea, se debe efectuar una instalación de prueba de la estufa para marcar correctamente la posición de ésta y del orificio. Para ver las dimensiones mínimas, consulte la **figura 1**.
- Compruebe que el tubo de humos alcanza la chimenea.
- Utilice un codo de tubo de humos con una trampilla de deshollinado que permita deshollinar el tubo.

Es particularmente importante que los empalmes tengan cierta flexibilidad para evitar que la instalación se mueva y se produzcan fisuras. **Nota: es muy importante que los empalmes estén correctamente sellados para que el producto funcione correctamente.**

El tiro de la chimenea; consulte también «2.o Datos técnicos».
Si el tiro es demasiado fuerte, puede instalar y utilizar un regulador de salida de humos para controlarlo.

3.5 Montaje previo a la instalación

Nota: antes de comenzar la instalación, compruebe que la estufa no presenta daños.

La estufa pesa mucho, por lo que necesitará ayuda para levantarla e instalarla.

- El producto estándar se entrega en dos cajas. Una contiene la estufa y la otra las patas opcionales cortas, largas o de columna.
- Una vez haya desembalado el producto, retire la parilla y la protección térmica.
- Retire la placa superior y la rejilla de aire y la cazoleta.
- Retire la pantalla térmica posterior (acero fundido). Esta placa está fijada con tres tornillos, dos arriba y uno abajo. Vea la **figura 9A**.
- Compruebe que el producto no presenta daños visibles y que los mandos de regulación funcionan.
- Despliegue el embalaje de cartón y coloque la bandeja de madera sobre él. Coloque la estufa cuidadosamente sobre su parte posterior.

Jøtul F 271/F 272 - Instalación de las patas

1. Desatornille los tornillos que están atornillados en las esquinas de la estufa y fije las patas a los tornillos como se muestra en la **figura 2A**.
2. Fije el refuerzo entre las patas traseras (vea la **figura 3A**).
3. El suelo debe protegerse del calor del producto con la pantalla térmica provista. Fijela a los cuatro tornillos como se muestra en la **figura 4**.
4. Con la ayuda de otra persona, levante el producto cuidadosamente.
5. Ajuste el producto con los 4 tornillos de ajuste que se encuentran en las esquinas (vea la **figura 3B**).
6. Vuelva a colocar la pantalla térmica posterior (acero fundido) colgándola en primer lugar de los tornillos superiores. Levántela ligeramente y, a continuación, bájela hasta el tornillo inferior.
7. Vuelva a colocar la placa superior con la rejilla de aire y la cazoleta.

Jøtul F 273 - Fijación de la columna

1. La columna está formada por 4 piezas, el pie de la columna, 2 piezas de la columna y una cámara de aire.
2. Una las secciones de la columna mediante 2 tornillos M8 x 25 y 2 tornillos M6 x 25, como se muestra en la **figura 5A**.
3. Fije la columna al soporte para las patas con 4 tornillos (M8 x 25); consulte la **figura 5B-6B**.

Plato giratorio

Si va a instalar el plato giratorio, debe hacerlo antes de fijar la placa base a la estufa. Consulte las instrucciones de instalación que se proporcionan con el plato giratorio.

4. Fije la columna a la placa base de la estufa con 4 tornillos (M8 x 20) (vea la **figura 5C**) Las juntas de la columna deben estar orientadas hacia los laterales del producto, y la toma de aire exterior debe estar orientada hacia delante (vea de la sección «Suministro de aire exterior a través de la base»).
5. Con la ayuda de otra persona, levante el producto cuidadosamente.
6. Ajuste el producto con los 4 tornillos de ajuste que se encuentran en las esquinas (vea la **figura 6A**).
7. Vuelva a colocar la pantalla térmica posterior (acero fundido) colgándola en primer lugar de los tornillos superiores. Levántela ligeramente y, a continuación, bájela hasta el tornillo inferior.
8. Coloque la placa superior en su sitio con la rejilla de aire y la cazoleta.

Jøtul F 274 - Base de hierro fundido

1. Desatornille los tornillos que están atornillados en las esquinas de la estufa y fije las patas a los tornillos como se muestra en la **figura 2A**.
2. El suelo debe protegerse del calor del producto con la pantalla térmica provista. Fijela a los cuatro tornillos como se muestra en la **figura 4**.
3. Con la ayuda de otra persona, levante el producto cuidadosamente.
4. Ajuste el producto con los 4 tornillos de ajuste que se encuentran en las esquinas (vea la **figura 3B**).
5. Vuelva a colocar la pantalla térmica posterior (acero fundido) colgándola en primer lugar de los tornillos superiores. Levántela ligeramente y, a continuación, bájela hasta el tornillo inferior.
6. Vuelva a colocar la placa superior con la rejilla de aire y la cazoleta.

Si se utiliza el suministro de aire por el respiradero de aire externo, conecte un tubo flexible, de Ø 100 mm, al respiradero de aire externo (Fig. 4C) del producto en este paso.

Instalación con suministro de aire externo

1. Empuje la palanca del respiradero de aire externo hacia delante (Fig. 10 A).
2. Sujete el tubo flexible al respiradero de aire externo con una abrazadera. Nota: Compruebe que el tubo flexible sea suficientemente largo, para que no sean necesarias juntas.
3. Empuje la base de hierro fundido hacia la cámara de combustión y, al mismo tiempo, pase el tubo de aire externo por la pata y, si es necesario, por la abertura en el extremo posterior de la base de hierro fundido.
4. Fije la base a la cámara de combustión con los 4 tornillos (M8 x 30 mm) que encontrará en la bolsa de tornillos.
5. Con ayuda de otra persona, levante cuidadosamente el producto y colóquelo en la posición correcta sobre el suministro de aire externo.
6. Si es necesario, ajuste la altura del producto con los tornillos de ajuste que hay debajo de la pata (Fig. 3B).

Instalación sin suministro de aire externo

1. Fije la base a la cámara de combustión con los 4 tornillos (M8 x 30 mm) que encontrará en la bolsa de tornillos.
2. Con la ayuda de otra persona, levante con cuidado el producto.
3. Si es necesario, ajuste la altura del producto con los tornillos de ajuste que hay debajo de la pata (Fig. 3B).

Jøtul F 275 – Base de hierro fundido con puerta de vidrio (Fig. 15 y 16)

1. El suelo debe protegerse del calor del producto con la pantalla térmica provista. Fijela a los cuatro tornillos como se muestra en la figura 4.
2. Monte la base de hierro fundido según lo indicado en «Jøtul F 274 – Base de hierro fundido».
3. Fije la bisagra de la puerta de vidrio a la base con los tornillos M6 x 20 mm que encontrará en la bolsa de tornillos para la puerta (Fig. 15 A).
4. Inserte el muelle entre los orificios roscados y la bisagra antes de apretar los tornillos (Fig. 15 B).
5. Atornille bien el otro extremo del muelle en posición (Fig. 16 A).
6. Monte el regulador de tiro en el interior de la puerta en el centro (Fig. 16 D). Nota: la distancia entre la puerta y la base debe ser uniforme para que la puerta cuelgue recta. Si es necesario, ajuste la puerta apretando o aflojando los dos tornillos (Fig. 16 C).

Suministro de aire exterior

En la estufa F 270, el suministro de aire exterior puede hacerse directamente a través de la base, o a través del tubo de alimentación flexible que va desde el exterior, o desde la chimenea, al tubo de conexión del producto.

Suministro de aire exterior a través de la base

- Haga una marca en el lugar en el que vaya a colocar el producto y perfore el suelo para introducir el tubo de aire exterior.
- Perfore la abertura de la parte posterior de la columna desde el interior (figura 5A), e instale el canal de aire como se muestra en la figura 7A .

Suministro de aire directamente desde el exterior o desde la chimenea mediante respiraderos.

- Fije el tubo flexible de Ø 100 mm directamente al tubo de conexión de la estufa (figura 5C- B) con la abrazadera para manguera y fíjelo a la salida de la pared o a la chimenea. Debe considerar previamente si el producto va a girar o no, porque de ello dependerá la longitud del tubo.
- Con la ayuda de otra persona, levante el producto cuidadosamente.

Montaje del tubo de humos

El producto viene equipado de fábrica con la salida de humos instalada para la toma del tubo de humos superior. Si desea que el tubo salga de la parte posterior del producto, haga lo siguiente:

- Retire la placa superior.
- Retire la pantalla térmica posterior (acero fundido). Esta placa está fijada con tres tornillos, dos arriba y uno abajo. Vea la figura 9.
- Con un martillo de cabeza redonda, golpee el corte de la pantalla térmica desde el interior.
- Retire la tapa y la salida de humos (figura. 8) y fije éstas.
- Vuelva a colocar la pantalla térmica posterior (acero fundido) colgándola en primer lugar de los tornillos superiores. Levántela ligeramente y, a continuación, bájela hasta el tornillo inferior.
- Ponga el tubo de humos en la salida de humos y séllelos bien con una junta.

Nota: es importante que las juntas/tubos de humos estén correctamente sellados. Las fugas de aire pueden impedir que el tubo de humos funcione correctamente.

3.6 Control de los mandos (figura 10)

Tras instar el producto, compruebe siempre que los mandos de control se mueven con facilidad y funcionan correctamente.

Jøtul F 270 está equipada con los siguientes mandos:

Respiradero figura 10A

Posición izquierda: cerrado

Posición derecha: abierto

Respiradero de encendido, figura 10B)

Pulsado: cerrado

Sin pulsar: abierto

Parrilla oscilante, figura 10 B

El asa derecha se pulsa hacia adentro y hacia afuera.

Asa de la puerta, figura 10 C

se abre tirando del asa hacia afuera.

3.7 Retirada de la ceniza

Jøtul F 270 está equipado con una bandeja que facilita la eliminación de cenizas.

- Retire sólo la ceniza cuando la estufa esté fría.
- Empuje o tire del asa de la rejilla de ceniza o del respiradero de encendido varias veces para que la ceniza caiga a la bandeja de ceniza.
- Tire de la bandeja de ceniza y vacíela en un contenedor incombustible.
- Lo apropiado es dejar un poco de ceniza en el fondo de la estufa como capa protectora.

Por lo demás, consulte las instrucciones de manipulación de la ceniza en el apartado «6.1 Medidas de prevención de incendios» del manual de uso y mantenimiento generales.

4.0 Servicio

Advertencia: la modificación no autorizada del producto es ilegal. Utilice únicamente repuestos originales.

4.1 Sustitución del deflector/ deflector de escape, figuras 11 y 12

- Las placas deflectoras se apoyan, en los laterales, sobre las ranuras (11 A) y, en la parte posterior, sobre el quemador (11 B). Levante el borde frontal de la placa deflectora, tire hacia la derecha, baje el borde izquierdo y retírelo.
- El deflector de escape, de acero fundido, que está situado sobre la placa deflectora, se apoya sobre dos tornillos en la parte frontal (12A) y sobre el surco que está junto a la salida de humos posterior (12B). Levante ligeramente el deflector de escape, tire hacia afuera, inclínelo ligeramente y retírelo.
- Para volver a montar las piezas, siga el mismo procedimiento pero a la inversa.

4.2 Cambio de los quemadores/ placa base, figura 13

- En primer lugar, quite las placas deflectoras como se explicó anteriormente.
- Retire los quemadores laterales (A) levantándolos ligeramente hacia delante. Desplácelos hacia el centro, levántelos y retírelos. *(Nota: tenga en cuenta que el uso de herramientas puede dañar las placas de vermiculita).*
- Desatornille el tornillo del quemador posterior (B), levántelo y retírelo.
- A continuación, levante la rejilla (C) y la placa base (D) y retírelas.
- Para volver a instalarlos, realice este mismo procedimiento pero a la inversa.
- Al volver a instalar la rejilla y la placa base, asegúrese de que la pestaña que mueve la rejilla de fuego está ensartada en la ranura del borde derecho de la placa base y en el surco de la rejilla de fuego. (Vea la figura 14)

5.0 Equipo opcional

5.1 Conjunto giratorio - n° cat. 350997

Las instrucciones de ensamblaje se proporcionan con el producto

5.2 Decoración

Decoración de estealita, superior
n° cat. 350949

Decoración de cristal, placa superior
n° cat. 350946

Decoración de cristal, laterales n° cat. 350947

Las instrucciones de ensamblaje se proporcionan con el producto

Decoración de cristal, puerta n° cat. 350948

Las instrucciones de ensamblaje se proporcionan con el producto

Conjunto de puerta de vidrio para Jøtul F 275
n° cat. 361003

Decoración de estealita completo para Jøtul F273
n° cat. 361007

Decoración de estealita completo para Jøtul F274
n° cat. 361008

Placa superior de estealita, 50 mm completo
n° cat. 361009

Escudos térmicos para saponita (Jøtul F 273 / Jøtul F 274)- n° cat. 224042

Indice

Manuale di installazione con dati tecnici

1.0	Conformità alle leggi	33
2.0	Dati tecnici	33
3.0	Installazione	34
4.0	Assistenza.....	37
5.0	Accessori opzionali.....	37
Figuri.....		43

Manuale d'uso generale e di manutenzione

6.0	Misure di sicurezza
7.0	Scelta del combustibile
8.0	Uso
9.0	Manutenzione
10.0	Risoluzione dei problemi

1.0 Conformità alle leggi

L'installazione di una camino deve essere eseguita in conformità alle leggi e alle norme locali di ogni paese.

L'installazione del prodotto deve essere conforme a tutte le norme locali, incluse quelle che fanno riferimento a direttive europee o specifiche del paese.

Il prodotto è corredato da un manuale di installazione con dati tecnici e da un manuale d'uso generale e di manutenzione. L'installazione può essere effettuata solo dopo un'accurata ispezione da parte di personale qualificato.

Sul prodotto è applicata una targhetta, realizzata in materiale termoresistente e contenente dati e informazioni sull'identificazione e documentazione del prodotto.

2.0 Dati tecnici

Materiale:	Ghisa
Rivestimento esterno:	Vernice nera o grigia
Combustibile:	Legna
Lunghezza massima dei ceppi:	30 cm
Scarico fumi:	Superiore, posteriore
Dimensioni condotto dei fumi:	Ø150 mm, sezione trasversale 177 cm ²

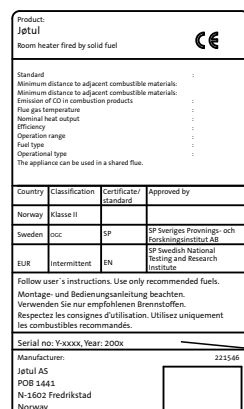
Peso approssimativo:	
Camera di combustione:	120 kg
- piedi corti	130 kg
- piedi lunghi	132 kg
- la colonna	141 kg
- con base in ghisa:	157 kg
- con base in ghisa e vetro:	160 kg

Accessori opzionali:	Vedere 5.0 Accessori opzionali
Dimensioni, distanze:	Vedere fig. 1

Dati tecnici conformi alla normativa EN 13240

Potenza termica nominale:	6,5 kW
Massa di gas prodotta dai fumi:	5,5 g/sec
Tiraggio raccomandato della canna fumaria:	12 Pa
Rendimento:	77% @ 6,7kW
Emissione di CO (13% O ₂):	0,10%
Temperatura dei gas prodotti dai fumi:	327° C
Tipo di funzionamento:	intermittente

Per combustione intermittente, in questo contesto, si intende il normale utilizzo del camino, ovvero si aggiunge combustibile non appena si è formata una quantità adeguata di braci.



Su tutti i nostri prodotti è applicata un'etichetta che indica il numero di serie e l'anno. Annotare questo numero dove indicato nelle istruzioni di installazione.

Citare sempre questo numero di serie quando ci si rivolge al rivenditore o a Jøtul.

Serial no.

Legna

L'efficienza di Jøtul F 270 garantisce una potenza termica nominale di **6,5 kW**. Ciò equivale a un consumo di circa **2,0 kg** di legna di buona qualità all'ora. Un altro fattore importante per ottenere un funzionamento efficiente della stufa è rappresentato dalle dimensioni dei ceppi, che devono essere le seguenti:

Fascine:

Lunghezza: 20-30 cm

Diametro: 2-5 cm

Quantità per un'accensione: 6-8 pezzi

Legna da ardere (spaccata):

Lunghezza: 25 cm

Diametro: circa 8 cm

Intervalli di aggiunta della legna: circa ogni 45 minuti

Aumento della fiamma: 1,5 kg

Quantità per carica: 3 pezzi

L'emissione di calore nominale si ottiene quando la presa d'aria superiore è aperta al 50% circa (fig. 10A) e la maniglia della valvola di accensione fuoriesce di circa 1-2 cm (fig. 10B).

In questa posizione la valvola di accensione è completamente chiusa ma la grata è aperta.

3.0 Installazione

3.1 Pavimento

Basamento

È importante accertarsi che le dimensioni dei basamenti siano adatte al camino. Cf. «**2.0 Dati tecnici**» per le specifiche sul peso. Durante l'installazione, si consiglia di rimuovere la pavimentazione non fissata al sottofondo (pavimento antivibrante).

Protezione del pavimento in legno

Se la stufa deve essere installata su un pavimento in legno, coprire il pavimento sotto e di fronte la stufa con una piastra di metallo o altro materiale non infiammabile. Lo spessore minimo consigliato è 0,9 mm.

Eventuali pavimentazioni in materiali infiammabili come linoleum, moquette, ecc. devono essere rimosse da sotto la piastra di protezione del pavimento.

Requisiti per la protezione di pavimento infiammabile davanti alla stufa

La piastra anteriore deve essere conforme alle leggi e alle norme nazionali.

Contattare le autorità edili locali in relazione alle disposizioni e ai requisiti di installazione.

3.2 Pareti

Distanza da pareti in materiale infiammabile (vedere fig. 1)

È possibile utilizzare la stufa con il condotto dei fumi non isolante a condizione che le distanze dalle pareti in materiale infiammabile siano uguali quelle indicate nella fig. 1.

Distanza dal muro tagliafuoco

Contattare le autorità edili locali in relazione alle disposizioni e ai requisiti di installazione.

Requisito del muro tagliafuoco

Il muro tagliafuoco deve avere uno spessore di almeno **100 mm** ed essere realizzato in blocchi di calcestruzzo a mattone o calcestruzzo leggero. È possibile utilizzare anche altri materiali e strutture provviste della necessaria documentazione.

Distanza da pareti in materiale non infiammabile

Per parete in materiale non infiammabile si intende un muro non portante in cemento o mattoni.

Contattare le autorità edili locali in relazione alle disposizioni e ai requisiti di installazione.

3.3 Soffitto

La distanza minima tra la stufa e il soffitto in materiale infiammabile deve essere almeno di **1000 mm**.

3.4 Canna fumaria e condotto

- La stufa può essere connessa a una canna fumaria e a un condotto dei fumi che siano approvati per stufe a combustibile solido con temperatura del gas prodotto dal fumo specificato nella sezione «2.0 Dati tecnici».
- La sezione trasversale della canna fumaria deve avere almeno le stesse dimensioni della sezione trasversale del condotto. Per calcolare la sezione trasversale corretta della canna fumaria, vedere la sezione «2.0 Dati tecnici».
- È possibile collegare più stufe a combustibile solido alla stessa canna fumaria, a condizione che la sezione trasversale della canna fumaria sia sufficientemente ampia.
- Il collegamento con la canna fumaria deve essere effettuato in conformità alle istruzioni di installazione fornite dal produttore della stessa.
- Montare e posizionare provvisoriamente la stufa, senza praticare alcun foro nella canna fumaria, in modo da individuare la corretta posizione della stufa e del foro sulla canna fumaria. Per le dimensioni minime, vedere fig. 1.
- Assicurarsi che il condotto sia inclinato verso l'alto, verso la canna fumaria.
- Utilizzare un condotto provvisto di portello che consenta di effettuare la pulizia.

È particolarmente importante che i collegamenti siano abbastanza flessibili. Ciò serve a impedire che un assetamento nell'installazione possa causare la formazione di crepe.

Nota importante! Un collegamento corretto ed ermetico è molto importante per il funzionamento corretto del prodotto.

Il tiraggio della canna ; vedere anche le sezioni «2.0 Dati tecnici».

Se il tiraggio è troppo forte, è possibile controllarlo installando e azionando una valvola di tiraggio.

3.5 Montaggio prima dell'installazione

Nota importante! Prima di procedere all'installazione, ispezionare la stufa e accertarsi che non sia danneggiata.

Il prodotto è pesante. Sarà necessario chiedere aiuto per installare e sistemare la stufa in posizione.

- La versione standard del prodotto viene consegnata in due scatoloni di imballaggio. Uno contiene la stufa e l'altro le gambe opzionali, lunghe o corte oppure la colonna.
- Dopo aver disimballato il prodotto, rimuovere la griglia per la cenere e lo schermo termico.
- Sollevare e rimuovere la piastra superiore, la griglia di ventilazione e il fornello.
- Sollevare e rimuovere lo scudo termico posteriore in acciaio fissato con tre viti, due sopra e una sotto. Vedere fig. 9A.
- Ispezionare il prodotto per assicurarsi che sia privo di danni e che le manopole di regolazione funzionino.
- Stendere l'imballaggio in cartone e posizionarvi sopra il pallet in legno. Adagiarvi la stufa sul lato posteriore.

Jøtul F 271/F 272 - Montaggio delle gambe

1. Svitare le viti presenti agli angoli della stufa e fissare le gambe utilizzando tali viti, come mostrato nella fig. 2 A.
2. Fissare il pezzo di rinforzo tra le gambe posteriori. Vedere fig. 3 A.
3. Per proteggere il pavimento dal calore sviluppato dal prodotto, è necessario utilizzare lo scudo termico fornito. Fissarlo alle 4 viti, come mostrato nella fig. 4.
4. Sarà necessario chiedere aiuto e sollevare con cautela il prodotto.
5. Regolare il prodotto utilizzando le 4 viti di regolazione presenti in ciascun angolo (vedere fig. 3 B).
6. Fissare lo scudo termico posteriore in acciaio inserendo per prime le viti superiori. Sollevarlo leggermente, quindi abbassarlo e fissarlo con la vite inferiore.
7. Riposizionare la piastra superiore con la griglia di ventilazione e il fornello.

Jøtul F 273 - Montaggio della colonna

1. La colonna è composta da 4 parti: la base, le 2 parti che costituiscono la colonna e una camera d'aria.
2. Fissare le sezioni della colonna utilizzando i 2 bulloni M8 x 25 e 2 bulloni M6 x 25, come mostrato nella fig. 5A.
3. Fissare la colonna alla piastra per pavimento utilizzando i quattro bulloni (M8 x 25) (vedere fig. 5B-6B).

Piastra reversibile

Se è necessario montare la piastra reversibile, si consiglia di farlo in questa fase, prima di fissare la piastra di base alla stufa. Vedere le istruzioni di installazione fornite con la piastra reversibile.

4. Fissare la colonna alla piastra base della stufa utilizzando i quattro bulloni (M8 x 20) (vedere fig. 5C). Le giunture della colonna devono essere di fronte alle parti laterali del prodotto e l'uscita per l'aria esterna deve essere di fronte alle parti posteriori (nella sezione 4.1 vedere Circolazione dell'aria attraverso la base).
5. Sarà necessario chiedere aiuto e sollevare con cautela il prodotto.
6. Regolare il prodotto utilizzando le 4 viti di regolazione presenti in ciascun angolo (vedere fig. 6A).
7. Fissare lo scudo termico posteriore in acciaio inserendo per prime le viti superiori. Sollevarlo leggermente, quindi abbassarlo e fissarlo con la vite inferiore.
8. Posizionare la piastra superiore con la griglia di ventilazione e il fornello.

Jøtul F 274 - Base in ghisa

1. Svitare le viti presenti agli angoli della stufa e fissare le gambe utilizzando tali viti, come mostrato nella fig. 2 A.
2. Per proteggere il pavimento dal calore sviluppato dal prodotto, è necessario utilizzare lo scudo termico fornito. Fissarlo alle 4 viti, come mostrato nella fig. 4.
3. Sarà necessario chiedere aiuto e sollevare con cautela il prodotto.
4. Regolare il prodotto utilizzando le 4 viti di regolazione presenti in ciascun angolo (vedere fig. 3 B).
5. Fissare lo scudo termico posteriore in acciaio inserendo per prime le viti superiori. Sollevarlo leggermente, quindi abbassarlo e fissarlo con la vite inferiore.
6. Riposizionare la piastra superiore con la griglia di ventilazione e il fornello.

In caso di utilizzo dell'alimentazione dell'aria esterna attraverso la presa d'aria esterna, collegare in questa fase un tubo flessibile da Ø 100 mm a tale presa (Fig. 4C) sul prodotto.

Installazione con alimentazione dell'aria esterna

1. Portare la leva posta sulla presa d'aria esterna in posizione avanzata (Fig. 10 A).
2. Fissare il tubo flessibile alla presa d'aria esterna usando una fascetta stringitubo. **Nota:** accertarsi che il tubo flessibile sia sufficientemente lungo per evitare il ricorso a giunti.
3. Spingere la base in ghisa verso la camera di combustione e, allo stesso tempo, spingere il tubo dell'aria esterna attraverso il piede e, se necessario attraverso l'apertura nel bordo posteriore della base in ghisa.
4. Fissare la base alla camera di combustione usando le 4 viti (M8 x 30 mm) contenute nel sacchetto.
5. Con l'aiuto di un assistente, sollevare con cautela il prodotto e posizionarlo correttamente sopra l'alimentazione dell'aria esterna.
6. Se necessario, regolare l'altezza del prodotto tramite le viti di regolazione poste sotto il piede (Fig. 3B).

Installazione senza alimentazione dell'aria esterna

1. Fissare la base alla camera di combustione usando le 4 viti (M8 x 30 mm) contenute nel sacchetto.
2. Con l'aiuto di un assistente, sollevare con cautela il prodotto.
3. Se necessario, regolare l'altezza del prodotto tramite le viti di regolazione poste sotto il piede (Fig. 3B).

Jøtul F 275 – Base in ghisa con porta in vetro (Fig. 15 e 16)

1. Per proteggere il pavimento dal calore sviluppato dal prodotto, è necessario utilizzare lo scudo termico fornito. Fissarlo alle 4 viti, come mostrato nella fig. 4.
2. Montare la base in ghisa come indicato nella sezione "Jøtul F 274 – Base in ghisa."
3. Fissare il cardine per la porta in vetro alla base mediante le viti M6 x 20 mm, contenute nel sacchetto per la porta in vetro (Fig. 15 A).
4. Prima di serrare le viti, inserire la molla tra i fori filettati e il cardine (Fig. 15 B).
5. Avvitare saldamente in posizione l'altra estremità della molla (Fig. 16 A).
6. Fissare l'ammortizzatore all'interno della porta in vetro, in posizione centrale (Fig. 16 D).

Nota: per un corretto posizionamento della porta, la distanza tra la porta e la base deve risultare uniforme. Se necessario, regolare la porta avvitando o svitando le due viti (Fig. 16 C).

Circolazione dell'aria esterna

Con il modello F 270 è possibile ottenere la circolazione dell'aria esterna direttamente nel prodotto attraverso la base oppure tramite il tubo flessibile che prende aria dalla canna fumaria esterna per instradarla al condotto di collegamento del prodotto.

Circolazione dell'aria attraverso la base

- Segnare il punto in cui verrà installato il prodotto e praticare un foro nel pavimento per inserirvi il tubo dell'aria esterna.
- Praticare un foro nell'apertura presente nella parte posteriore della colonna (fig. 5A) e montare il condotto dell'aria come mostrato nella fig. 7A.

L'aria viene prelevata direttamente dall'esterno o dalla canna fumaria tramite le prese d'aria.

- Utilizzando una fascetta per tubi, fissare un tubo flessibile Ø 100 mm direttamente al condotto di collegamento della stufa (fig. 5C- B), quindi fissarlo all'uscita sul muro o alla canna fumaria. Qualora fosse necessario restituire il prodotto, tenere in considerazione la lunghezza del tubo.
- Sarà necessario chiedere aiuto e sollevare con cautela il prodotto.

Montaggio del condotto di scarico dei fumi

Il prodotto viene fornito dal fabbricante con lo scarico dei fumi predisposto nella parte superiore. Se si desidera montare posteriormente il condotto di scarico dei fumi, seguire le istruzioni riportate di seguito:

- Sollevare la piastra superiore.
- Sollevare lo scudo termico posteriore (in ghisa) fissato con 3 viti, due sopra e una sotto. Vedere fig. 9.
- Agendo dall'interno, utilizzare un martello per forare l'apertura presente sullo scudo termico.
- Invertire la posizione del coperchio e dello scarico dei fumi (fig. 8) e fissarli.
- Fissare lo scudo termico posteriore in acciaio inserendo per prime le viti superiori. Sollevarlo leggermente, quindi abbassarlo e fissarlo con la vite inferiore.
- Inserire il condotto dei fumi nello scarico e fissarlo saldamente con una guarnizione.

Nota importante! È importante che i giunti e i condotti dei fumi siano completamente sigillati. Le perdite d'aria possono impedire il corretto funzionamento del condotto dei fumi.

3.6 Comandi di controllo (fig. 10)

Quando il prodotto è installato, verificare sempre i dispositivi di controllo che devono muoversi con facilità e funzionare in maniera soddisfacente.

La stufa Jøtul F 270 è dotata dei seguenti dispositivi di controllo:

Presa d'aria fig. 10A

Posizione a sinistra: chiusa
Posizione a destra: aperta

Valvola di accensione fig. 10B

In dentro: chiusa
In fuori: aperta

Grata oscillante fig. 10B

La maniglia di destra viene spinta in dentro e tirata in fuori

Maniglia della porta fig. 10C

Per aprire, tirare la maniglia.

3.7 Eliminazione della cenere

Jøtul F 270 possiede un ceneraio che rende più semplice rimuovere la cenere.

- Rimuovere la cenere solo quando la stufa è fredda.
- Spingere/tirare più volte la maniglia della griglia della cenere/valvola di accensione in modo che la cenere cada nel ceneraio.
- Estrarre il ceneraio e svuotarlo della cenere riponendolo in un contenitore non infiammabile.
- Lasciare sempre della cenere a protezione del fondo della stufa.

Per il resto, vedere la descrizione della procedura di rimozione della cenere nel manuale d'uso generale e di manutenzione, al Punto «6.1 Precauzioni generali antincendio».

4.0 Assistenza

Attenzione! Non è consentito apportare al prodotto modifiche non autorizzate.

Utilizzare solo parti di ricambio originali.

4.1 Sostituzione di parafiamma e deflettore di aspirazione (fig. 11 e 12)

- I parafiamma poggiano sui sostegni laterali (fig. 11 A), mentre il bordo posteriore poggia sulla piastra refrattaria (fig. 11 B). Sollevare il bordo anteriore del parafiamma, spostandolo verso destra, abbassare il bordo sinistro ed estrarlo.
- Il deflettore di aspirazione in ghisa, collocato sopra il parafiamma, è fissato da due viti nella parte anteriore (fig. 12A), mentre la parte posteriore poggia nella scanalatura dello scarico dei fumi (fig. 12B). Sollevare leggermente il deflettore di aspirazione, tirarlo in avanti ed estrarlo inclinandolo.
- Per effettuare l'installazione, ripetere la procedura in ordine inverso.

4.2 Sostituzione di piastre refrattarie e piastra di base (fig. 13)

- Estrarre i parafiamma come descritto nella sezione precedente.
- Rimuovere le piastre refrattarie laterali (A) sollevandole leggermente e tirandole in avanti per circa metà lunghezza, quindi estrarle sollevandole. *Nota importante! Utilizzare con cautela e attenzione eventuali utensili, per non danneggiare le piastre in vermiculite.*
- Svitare la vite sul retro della piastra refrattaria (B) e rimuovere la piastra.
- Quindi sollevare la griglia (C) e la piastra di base (D) ed estrarla.
- Per effettuare l'installazione, ripetere la procedura in ordine inverso.
- Quando si ricollocano la griglia e la piastra di base, verificare che le linguette che consentono il movimento grata siano inserite nelle fessure presenti sul lato destro della piastra di base e nella scanalatura della griglia (vedere fig. 14).

5.0 Accessori opzionali

5.1 Inserto rotante - codice cat. 350997

Le istruzioni per il montaggio sono incluse con il prodotto.

5.2 Decorazione

Decorazione in pietra ollare, superiore - codice cat. 350949

Decorazione in vetro, piastra superiore - codice cat. 350946

Decorazione in vetro, laterale - codice cat. 350947

Le istruzioni per il montaggio sono incluse con il prodotto.

Decorazione in vetro, porta - codice cat. 350948

Le istruzioni per il montaggio sono incluse con il prodotto.

Set vetro per Jøtul F 275 - codice cat. 361003

Rivestimento completo in pietra ollare, per Jøtul F 273 - codice cat. 361007

Rivestimento completo in pietra ollare, per Jøtul F 274 - codice cat. 361008

Piano superiore in pietra ollare completo 50 mm - codice cat. 361009.

Schermi termici, ollare (Jøtul F 273 / Jøtul F 274) - codice cat. 224042

NEDERLANDS

Inhoudsopgave

Installatiehandleiding met technische gegevens

1.0	Wettelijke voorschriften	38
2.0	Technische gegevens.....	38
3.0	Installatie.....	39
4.0	Groot onderhoud	42
5.0	Optionele accessoires	42
Afb	43

Inhoudsopgave

Handleiding algemeen gebruik en onderhoud

6.0	Veiligheidsmaatregelen
7.0	Brandstof
8.0	Gebruik
9.0	Onderhoud
10.0	Gebruiksproblemen – problemen oplossen

1.0 Wettelijke voorschriften

Een haard moet in overeenstemming met de wetten en voorschriften van uw land worden geïnstalleerd. Alle lokale bepalingen, inclusief de bepalingen die betrekking hebben op nationale en Europese normen, zullen worden nageleefd bij het installeren van het product.

Instructies voor montage, plaatsing en gebruik worden met het product meegeleverd. Voordat u dit product in gebruik neemt, moet de installatie worden goedgekeurd door een gekwalificeerd technicus.

Op het hiteschild bevindt zich een typeplaatje dat is gemaakt van hittebestendig materiaal. Op het typeplaatje staan typegegevens van het product en verwijzingen naar documentatie.

2.0 Technische gegevens

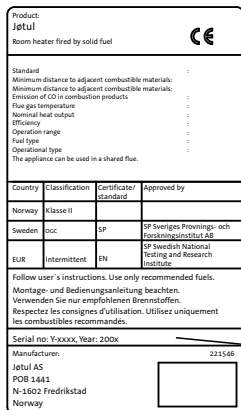
Materiaal:	gietijzer
Afwerking:	zwarte of grijze lak
Brandstof:	hout
Max. lengte van blokken:	30 cm
Rookafvoer:	boven-/achterkant
Doorsnede van de aansluiting:	Ø150 mm, 177 cm ² doorsnede
Gewicht, ongeveer:	
Verbrandingskamer:	120 kg
- met korte poten:	130 kg
- met lange poten:	132 kg
- met de kolom:	141 kg
- met gietijzeren basis:	157 kg
- met gietijzeren basis met glas:	160 kg

Optionele accessoires:	Zie 5.0 Optionele accessoires
Afmetingen van het product, afstanden:	Zie afb. 1

Technische gegevens volgens EN 13240

Nominaal vermogen:	6,5 kW
Massastroom rookgas:	5,5 g/sec
Aanbevolen luchtstroom van schoorsteen:	12 Pa
Efficiëntie:	77% @ 6,7kW
Koolmonoxide-uitstoot (13% O ₂):	0.10%
Rookgastemperatuur:	327° C
Werkingstype:	cyclisch

Onder cyclische verbranding wordt normaal gebruik van een haard verstaan. Dit houdt in dat een nieuwe verbrandingskamer wordt ontstoken zodra de brandstof is opgebrand tot de juiste hoeveelheid gloeiende as.



Al onze producten zijn voorzien van een label met een serienummer en een jaartal. Noteer dit nummer op de daarvoor bestemde plaats, zoals aangegeven in de installatie-instructies.

Houd dit serienummer bij de hand als u contact opneemt met uw leverancier of met Jøtul.

Serial no.

Brandstofverbruik

De Jøtul F 270 heeft door zijn efficiëntie een nominale capaciteit van 6,5 kW. Dit komt overeen met een verbruik van ongeveer 2,0 kg brandhout per uur. **Het brandhout moet het volgende formaat hebben:**

Aanmaakhout:

Lengte: 20-30 cm

Diameter: 2-5 cm

Hoeveelheid per vuur: 6-8 stuks

Brandhout (gehakte blokken):

Lengte: Ca 25 cm

Diameter: Ongeveer 8 cm

Intervallen voor het aanvullen van het hout: Ongeveer iedere 45 minuten

Grootte van het vuur: 1,5 kg

Hoeveelheid per lading: 3 stuks

De nominale warmteafgifte wordt bereikt wanneer de ventilatieopening ongeveer 50% is geopend (afb. 10A) en de hendel van de stookklep ongeveer 1-2 cm uitgetrokken is (afb. 10B). In deze positie is de stookopening volledig gesloten. Het rooster is echter gesloten.

3.0 Installatie

3.1 Vloer

Vloer

Controleer of de vloer sterk genoeg is voor de haard. Zie «2.0 Technische gegevens» voor informatie over de gewichten.

Bescherming van houten vloer

Als de haard op een houten vloer is bevestigd, moet de vloer onder en voor de haard worden afgedekt met een plaat die van staal of van een ander onbrandbaar materiaal is gemaakt. De aanbevolen dikte is minstens 0,9 mm.

Vloeren van brandbaar materiaal, zoals linoleum, tapijt, enzovoort, moeten onder de vloerplaat worden verwijderd.

Brandbare vloeren voor de haard moeten voldoen aan het volgende:

De voorplaat moet in overeenstemming zijn met de nationale wetten en voorschriften.

Neem contact op met de afdeling Bouwtoezicht van uw gemeente voor informatie over beperkingen en installatie-eisen.

3.2 Muren

Afstand tot muren van brandbaar materiaal - zie afb. 1.

U kunt de haard met een niet-geïsoleerde kachelpijp gebruiken als de afstanden tot de muren van brandbare materialen in overeenstemming zijn met afb. 1.

Afstand tot muren beschermd door een brandmuur

Neem contact op met de afdeling Bouwtoezicht van uw gemeente voor informatie over beperkingen en installatie-eisen.

De brandmuur moet voldoen aan:

De brandmuur moet ten minste 100 mm dik zijn en van baksteen, betonsteen of licht beton zijn gemaakt. U kunt ook andere goedgekeurde materialen en constructies gebruiken.

Afstand tot onbrandbare muren

Een onbrandbare muur wordt hier vermeld als een nietdragende muur van cement/baksteen.

Neem contact op met de afdeling Bouwtoezicht van uw gemeente voor informatie over beperkingen en installatie-eisen.

3.3 Plafond

De afstand tot een brandbaar dak boven de haard moet minimaal 1000 mm zijn.

3.4 Schoorstenen en kachelpijpen

- De haard kan worden aangesloten op een schoorsteen en kachelpijp die zijn goedgekeurd voor brandstofgestookte haarden met rookgastemperaturen die zijn opgegeven in «2.0 Technische gegevens».

NEDERLANDS

- De doorsnede van de schoorsteen moet ten minste even groot zijn als de doorsnede van de kachelpijp. Zie «**2.0 Technische gegevens**» voor informatie voor het berekenen van de doorsnede van de schoorsteen.
- Er kunnen meerdere brandstofgestookte haarden worden aangesloten op dezelfde schoorsteen als de doorsnede van de schoorsteen groot genoeg is.
- De aansluiting op de schoorsteen moet voldoen aan de installatievoorschriften van de schoorsteenleverancier.
- Voordat u een opening in de schoorsteen maakt, moet de haard als proef worden geplaatst om te zorgen voor de juiste positie ten opzichte van de schoorsteen. Zie **afb. 1** voor de minimale afmetingen.
- Zorg dat de kachelpijp omhoog wijst in de richting van de schoorsteen.
- Gebruik een kachelpijpbocht met een veegluik, zodat de pijp kan worden geveegd.

Houd er rekening mee dat de aansluitingen enigszins flexibel moeten zijn om te voorkomen dat kleine verplaatsingen tijdens de installatie schade veroorzaken. **N.B. Een juiste en luchtdichte aansluiting is van groot belang voor het goed functioneren van de haard.**

De luchtstroom in de schoorsteen; zie «2.0 Technische gegevens». Als de luchtstroom te sterk is, kunt u een luchtklep installeren en gebruiken om de luchtstroom te regelen.

3.5 Montage vóór plaatsing

N.B. Controleer vóór het installeren of de haard geen transportschade heeft opgelopen.

Het product is zwaar! Zorg voor hulp bij het neerzetten en installeren van de haard.

- Het standaardproduct wordt in twee pakketten geleverd. Eén pakket bevat de haard zelf en het andere pakket bevat optionele poten (kort/lang) of de kolom.
- Nadat u het product hebt uitgepakt, verwijdert u het vuurrooster en hittedeksel.
- Verwijder de bovenplaat, het luchtrooster en de kom.
- Verwijder het hittedeksel aan de achterkant (gietijzer). Dit is met 3 schroeven vastgezet, twee boven en één onder. Zie afbeelding 9A.
- Controleer de haard op eventuele beschadigingen en overtuig u ervan dat de regelschuiven functioneren.
- Vouw het kartonnen verpakkingsmateriaal open en plaats hier een houten pallet bovenop. Leg de haard voorzichtig op zijn rug.

Jøtul F 271/F 272 – De poten bevestigen

1. Draai de schroeven in de hoeken van de haard los en bevestig de poten in de schroeven (**afb. 2A**).
2. Bevestig het verstijvingsprofiel tussen de achterpoten - zie **afb. 3A**.
3. Met het bijgeleverde hittedeksel wordt de vloer beschermd tegen de hitte die de haard produceert. Maak de plaat met de 4 schroeven vast, zoals wordt getoond in **afb. 4**.
4. Zorg voor hulp en til het product voorzichtig op.
5. Stel het product bij met behulp van de 4 stelschroeven in iedere hoek (**zie afb. 3B**).
6. Bevestig het hittedeksel aan de achterkant (gietijzer) opnieuw door eerst de schroeven aan de bovenkant vast te zetten. Til het deksel iets op en laat het vervolgens op de schroef aan de onderkant zakken.
7. Plaats de bovenplaat met luchtrooster en kom terug.

Jøtul F 273 – De kolom bevestigen

1. De kolom bestaat uit 4 delen, de kolomvoet, 2 kolomdelen en een luchtkamer.
2. Schroef de kolomdelen met 2 moeren M8 x 25 en 2 moeren M6 x 25 aan elkaar, zoals wordt getoond in **afb. 5A**.
3. Schroef de kolom met 4 moeren (M8 x 25) vast op de onderplaat, zie **afb. 5B-6B**.

Keerplaat

Als de keerplaat wordt bevestigd, moet dit gebeuren voordat de onderplaat op de haard wordt vastgezet. Zie de installatievoorschriften die bij de keerplaat zijn geleverd.

4. Bevestig de kolom met 4 moeren (M8 x 20) op de onderkant van de haard, zie **afb. 5C**. De naden van de kolom komen daarbij aan de zijkant van het product en de toevoer voor buitenlucht komt aan de achterkant (zie punt 4.1 van het gedeelte «Toevoer van frisse lucht door de onderkant»).
5. Zorg voor hulp en til het product voorzichtig op.
6. Stel het product bij met behulp van de 4 stelschroeven in iedere hoek (**zie afb. 6A**).
7. Bevestig het hittedeksel aan de achterkant (gietijzer) opnieuw door eerst de schroeven aan de bovenkant vast te zetten. Til het deksel iets op en laat het dan op de schroef aan de onderkant zakken.
8. Plaats de bovenplaat met luchtrooster en kom in positie.

Jøtul F 274 – Gietijzeren basis

1. Draai de schroeven in de hoeken van de haard los en bevestig de poten in de schroeven (**afb. 2A**).
2. Met het bijgeleverde hittedeksel wordt de vloer beschermd tegen de hitte die de haard produceert. Maak de plaat met de 4 schroeven vast, zoals wordt getoond in **afb. 4**.
3. Zorg voor hulp en til het product voorzichtig op.
4. Stel het product bij met behulp van de 4 stelschroeven in iedere hoek (**zie afb. 3B**).
5. Bevestig het hittedeksel aan de achterkant (gietijzer) opnieuw door eerst de schroeven aan de bovenkant vast te zetten. Til het deksel iets op en laat het vervolgens op de schroef aan de onderkant zakken.
6. Plaats de bovenplaat met luchtrooster en kom terug.

*Als er externe luchttoevoer via de externe luchtopening moet worden gebruikt, moet u op dit moment een flexibele slang (Ø 100 mm) op de externe luchtopening (**fig. 4C**) van het product aansluiten.*

Installatie met externe luchttoevoer

1. Duw de hendel op de externe luchtopening naar voren (**fig. 10 A**).
2. Sluit de slang met een slangklep op de externe luchtopening aan. **NBI** Zorg dat de slang lang genoeg is, zodat verbindingen niet nodig zijn.
3. Duw de gietijzeren basis richting de verbrandingskamer en duw tegelijkertijd de externe luchtslang door de voet en, indien nodig, door de opening in de zwarte rand van de gietijzeren basis.
4. Bevestig de basis aan de verbrandingskamer. Gebruik hiervoor 4 schroeven (M8 x 30 mm) uit de zak met schroeven.
5. Breng het product met de hulp van een ander persoon voorzichtig omhoog en plaats het correct ten opzichte van de externe luchttoevoer.
6. Pas indien nodig de hoogte van het product aan. Gebruik hiervoor de stelschroeven onder de poot (**fig. 3B**).

Installatie zonder externe luchttoevoer

1. Bevestig de basis aan de verbrandingskamer. Gebruik hiervoor 4 schroeven (M8 x 30 mm) uit de zak met schroeven.
2. Til het product met de hulp van een ander persoon voorzichtig omhoog.
3. Pas indien nodig de hoogte van het product aan. Gebruik hiervoor de stelschroeven onder de poot (afb. 3B).

Jøtul F 275 – Gietijzeren basis met glazen deur (Afb. 15 en 16)

1. Met het bijgeleverde hitteschild wordt de vloer beschermd tegen de hitte die de haard produceert. Maak de plaat met de 4 schroeven vast, zoals wordt getoond in **afb. 4**.
2. Monteer de gietijzeren basis zoals beschreven in "Jøtul F 274 – Gietijzeren basis."
3. Bevestig het scharnier voor de glazen deur aan de basis. Gebruik hiervoor de schroeven M6 x 20 mm, die in de zak met schroeven voor de glazen deur zitten (**afb. 15A**).
4. Plaats de veer tussen de van schroefdraad voorziene gaten en het scharnier voordat u de schroeven aanhaalt (**afb. 15B**).
5. Draai het andere uiteinde van de veer stevig in positie (**afb. 16A**).
6. Monteer de deurdemper in het midden van de binnenkant van de glazendeur (**afb. 16D**).

NB! Er moet een gelijkmatige tussenruimte tussen de deur en de basis aanwezig zijn, zodat de deur recht hangt. Stel de deur indien nodig af door de twee schroeven aan te halen of los te draaien (**afb. 16C**).

Toevoer van buitenlucht

In de F 270 kan het product rechtstreeks van buitenlucht worden voorzien door de onderkant of door de flexibele toevoerslang. De buitenlucht stroomt daarbij vanuit de schoorsteen/buiten naar de aansluitpijp op het product.

Toevoer van frisse lucht door de onderkant

- Markeer waar het product komt te staan en maak een gat in de vloer waardoor de pijp voor de buitenlucht kan worden geleid.
- Maak van binnenuit een opening in de achterkant van de kolom (**afb. 5A**) en bevestig het luchtkanaal zoals wordt getoond in **afb. 7**.

Rechtstreekse toevoer van frisse lucht vanuit de schoorsteen of buiten met behulp van luchtroosters.

- Bevestig een flexibele slang met een diameter van 100 mm rechtstreeks op de aansluitpijp van de haard (**afb. 5C-B**) met behulp van een slangklem en plaats de slang in de opening van de muur/schoorsteen. Als het product wordt gedraaid, moet rekening worden gehouden met de lengte van de slang.
- Zorg voor hulp en til het product voorzichtig op.

De kachelpijp bevestigen

Het product is in de fabriek voorbereid voor een rookafvoer aan de bovenkant. Voor een rookafvoer aan de achterkant moet het volgende worden gedaan:

- Verwijder de bovenplaat.
- Verwijder het hitteschild aan de achterkant (gietijzer). Dit is met 3 schroeven vastgezet, twee boven en één onder. Zie **afb. 9**.
- Gebruik een bolhamer om de opening van binnenuit uit het hitteschild te slaan.
- Verwissel de kap en rookafvoer van positie (**afb. 8**) en bevestig deze.
- Bevestig het hitteschild aan de achterkant (gietijzer) opnieuw door eerst de schroeven aan de bovenkant vast te zetten. Til het schild iets op en laat het vervolgens op de schroef aan de onderkant zakken.

- Monteer de kachelpijp in de rookafvoer en dicht de verbinding stevig af met een pakking.

N.B. Het is van belang dat de verbinding volledig luchtdicht wordt afgesloten. Als er lekken zijn, functioneert de kachelpijp mogelijk niet naar behoren.

3.6 Bedieningsfuncties controleren (afb. 10)

Controleer altijd de bedieningsfuncties wanneer de haard op zijn plaats staat. Deze moeten gemakkelijk beweegbaar zijn en naar behoren functioneren.

De Jøtul F 270 is uitgerust met het volgende regelmechanisme:

Ventilatieopening **afb. 10A**

Links: gesloten
Rechts: open

Stookopening, **afb. 10B**

Ingeduwd: gesloten
Uitgetrokken: open

Schudrooster **afb. 10B**

De rechterhendel kan worden ingeduwd en uitgetrokken.

De deur **fig. 10C**

wordt geopend door de hendel uit te trekken.

3.7 De as verwijderen

De Jøtul F 270 is voorzien van een aslade, waarmee u de as eenvoudig kunt verwijderen.

- Verwijder de as niet voor de haard koud is.
- Duw en trek de hendel van het asrooster/de stookopening een paar keer in en uit zodat de as in de aslade valt.
- Verwijder de aslade en leeg hem door de as in een onbrandbare bak te doen.
- Laat zo mogelijk altijd een laagje as als beschermlaag op de bodem van de haard liggen.

Zie punt «**6.1 Brandpreventie**» in de handleiding over algemeen gebruik en onderhoud voor het omgaan met asresten.

4.0 Groot onderhoud

Waarschuwing! Het is niet toegestaan dit product zonder toestemming te wijzigen.

Gebruik alleen originele reserveonderdelen.

4.1 De keerplaat/keerklep vervangen afb. 11 en 12

- De keerplaat rust op de ribbels aan de zijkant (**11 A**) en op de branderplaat aan de achterkant (**11 B**). Til de keerplaat omhoog en volledig naar voren en kantel deze via de deur uit de haard. Til de keerplaat aan de voorkant op, duw deze naar rechts, laat der linkerkant zakken en kantel de plaat uit de haard.
- De gietijzeren keerklep bevindt zich boven de keerplaat en rust op twee schroeven aan de voorkant (**12A**) en in de groef bij de schoorsteenuitgang aan de achterkant (**12B**). Til de keerklep iets omhoog, trek deze naar voren en kantel hem eruit.
- Volg dezelfde procedure bij de installatie, maar in omgekeerde volgorde.

4.2 De branderplaten/onderplaat vervangen afb. 13

- Til de keerplaat eruit zoals in het voorgaande is beschreven.
- Verwijder de zijbranderplaten (**A**) door deze iets omhoog te tillen en naar voren te bewegen. Beweeg de platen daarna naar het midden en til ze uit de haard. *(N.B. Houd er rekening mee dat platen van aardewerk door een ruwe behandeling met gereedschap kunnen worden beschadigd).*
- Draai de schroef aan de achterkant van de achterste branderplaat los (**B**) en verwijder de branderplaat.
- Til vervolgens het rooster (**C**) en de onderplaat op (**D**) en verwijder ze.
- Volg dezelfde procedure bij de installatie, maar dan in omgekeerde volgorde.
- Bij het terugplaatsen van het rooster en de onderplaat moet u erop letten dat de tab die het schudrooster vuurrooster beweegt correct in de sleuf aan de rechterkant van de onderplaat en in de groef in het vuurrooster wordt geplaatst. (Zie afb. 14)

5.0 Optionele accessoires

5.1 Draaiset- Bestelnr. 350997

Instructies voor montage worden bij het product meegeleverd

5.2 Decoratie

**Decoratie van speksteen, bovenkant-
Bestelnr. 350949**

**Decoratie van glas, zijkanten
Bestelnr. 350947**

Instructies voor montage worden bij het product meegeleverd

**Decoratie van glas, deur
Bestelnr. 350948**

Instructies voor montage worden bij het product meegeleverd

**Decoratie van glas, afdekplaat-
Bestelnr. 350946**

**Glazen deur set (Jøtul F 275) -
Bestelnr. 361003**

**Speksteen compleet (Jøtul F 273) -
Bestelnr. 361007**

**Speksteen compleet (Jøtul F 274) -
Bestelnr. 361008**

**Bovenplaat van speksteen, 50 mm compleet
Bestelnr. 361009**

**Hittenschild, speksteen (Jøtul F 273 / Jøtul F
274) - Bestelnr. 224042**

Fig. 1 B

Avstand til brennbar vegg med dreibar søyle
Distance to combustible wall with revoluble pedestal
/* Avstand til brennbar vegg med dekorplater
/* Distance to combustible wall with decor plates
max 180°

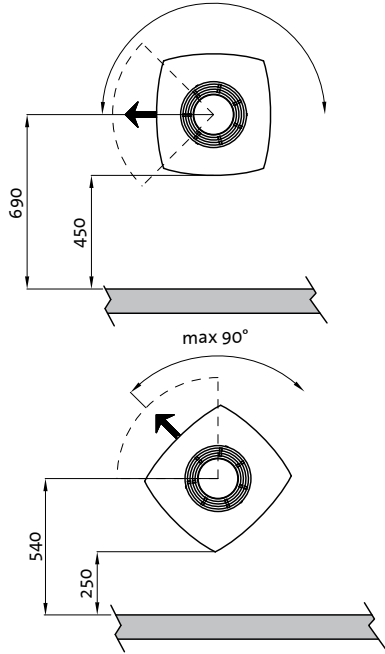


Fig.4

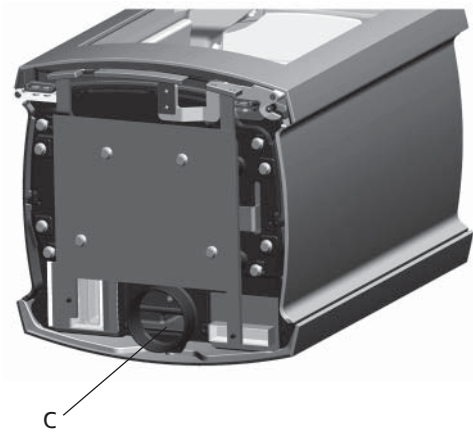


Fig. 5 B



Fig. 2

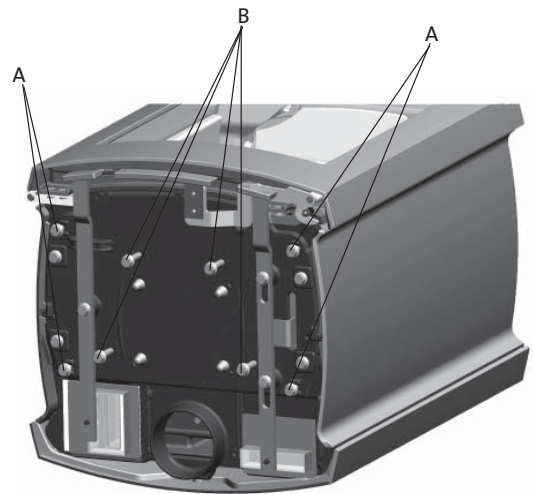


Fig.3

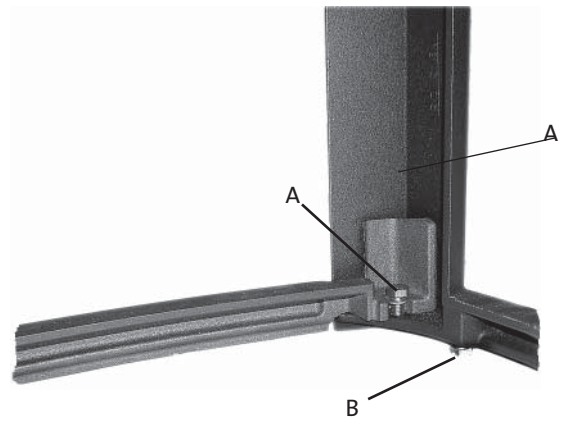


Fig. 5 A

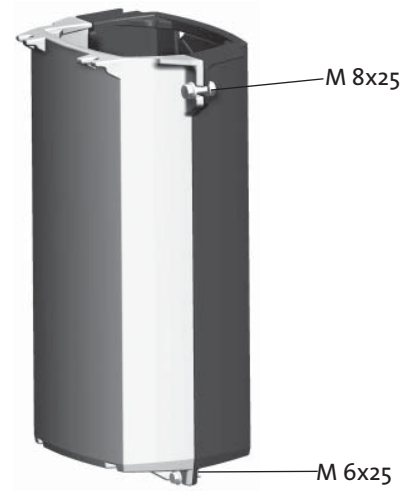


Fig. 5 C

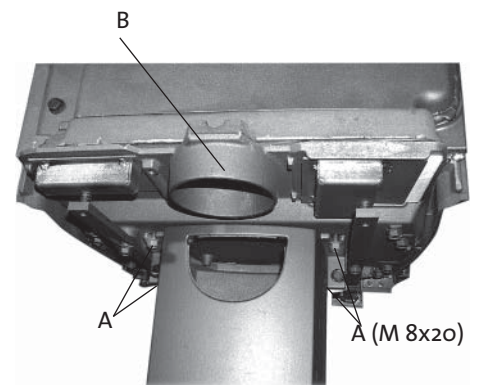


Fig. 6

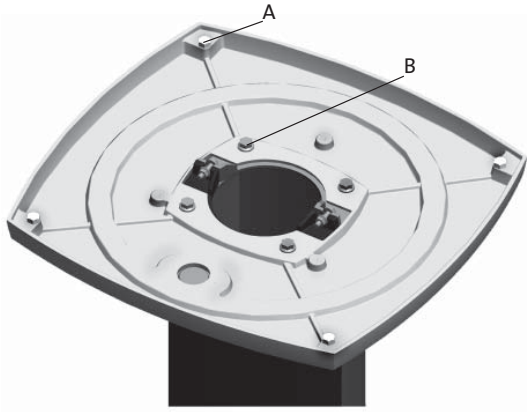


Fig. 7

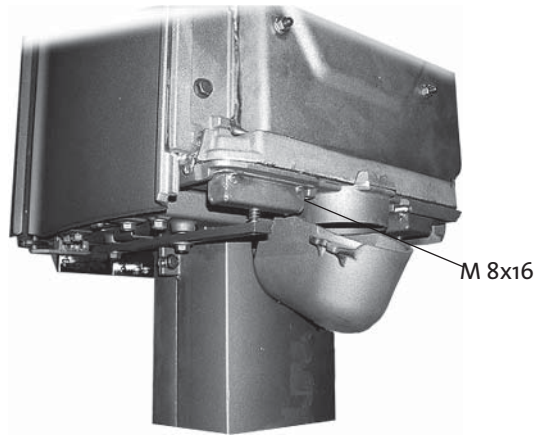


Fig. 8

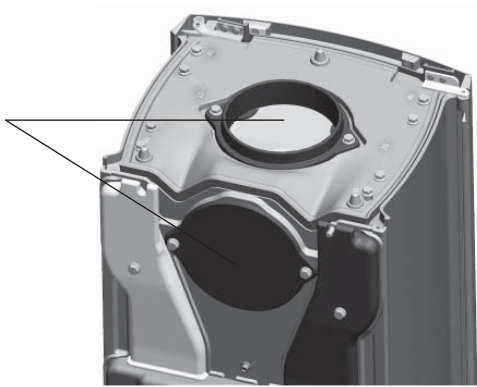


Fig. 9

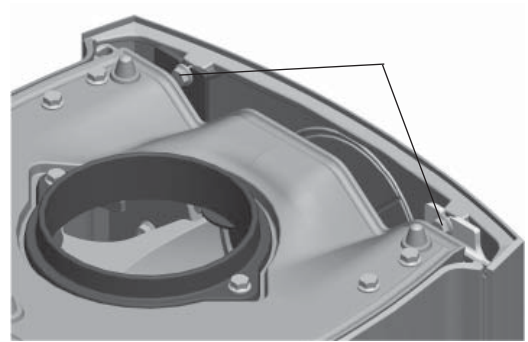


Fig. 10

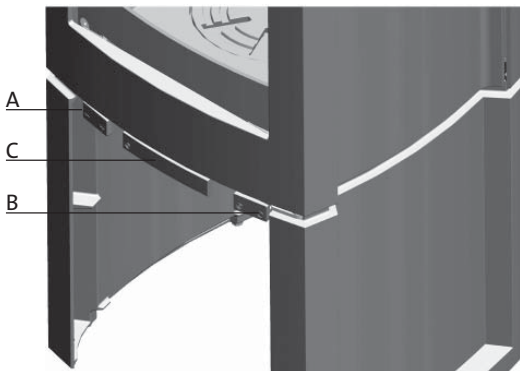


Fig. 11

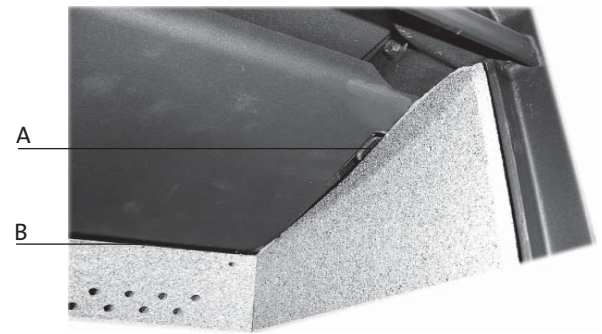


Fig. 12

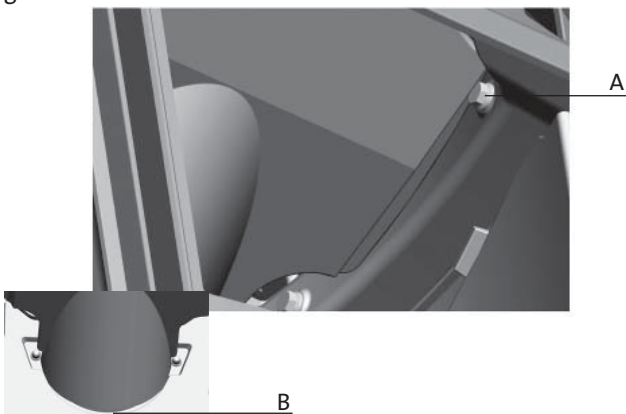


Fig. 13



Fig. 14

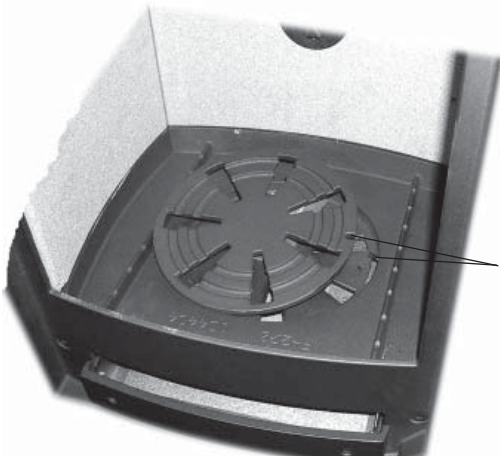


Fig. 15

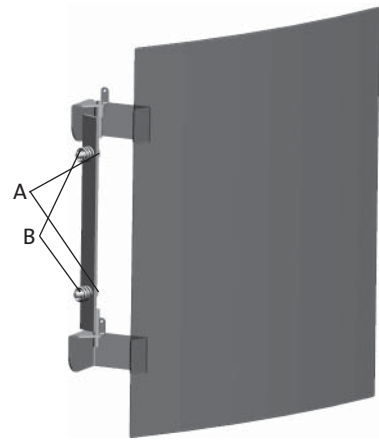
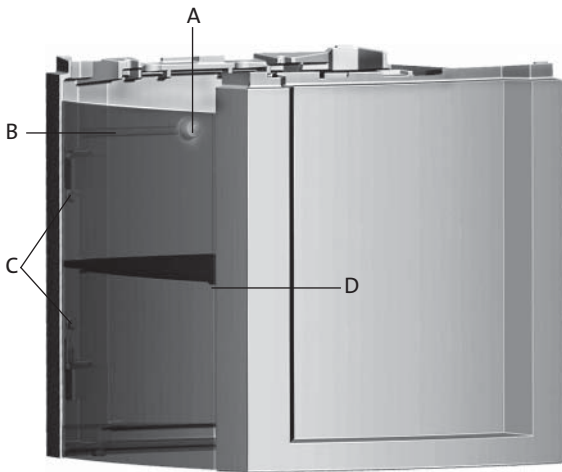


Fig. 16



Sluttkontroll av ildsteder

Quality control of stoves and fireplaces

Checked

Utført	Kontrollpunkt	Controlled item
✓	Alle deler er med i produktet (ifølge struktur).	All parts are included.
✓	Alle festemidler er av korrekt type, og er korrekt anvendt.	Correct fastener items have been used and correctly applied.
✓	Overflater er i samsvar med Jøtuls kvalitetsstandarder.	Surfaces comply with Jøtul workmanship standards.
✓	Lukkemekanismer fungerer som de skal, og uten behov for unødig stor kraft.	Door locking mechanisms function correctly; excessive force is not needed.
✓	Produktet/serien møter kravet for lekkasjetest.	The product/lot complies with the leakage test requirement.
✓	Lakkerte/emaljerte overflater møter kravene i Jøtuls kvalitetsstandarder.	Paint/enamel surface finish complies with Jøtul workmanship standards.
✓	Produktet er fritt for utvendig kitt- eller limklin.	Surfaces are not contaminated by external stove cement or glue.
✓	Produktet har ingen sprekker i glass, støpejern eller andre deler.	There are no cracks in glass, cast iron or other parts.
✓	Pakninger er riktig lagt, og skjemmer ikke produktet ved stygge ender eller ved at pakningen er unødig synlig.	Gaskets are correctly applied and do not degrade product appearance (i.e. loose ends or excessive visible exposure).
✓	Dørpakninger er godt limt.	Door gaskets are firmly glued/fixed to the door.
✓	Dørpakninger har tilfredsstillende pakningstrykk.	Door gaskets provide satisfactory sealing.
✓	Sjekk at det ikke "lyser gjennom" i dørpakning eller andre sammenføyninger.	Check for "light through" at door seals and other relevant locations.
✓	Trekkhendler osv fungerer normalt.	The function of air valve handle etc is normal.

Jøtul bekrefter herved at dette produktet er kontrollert og funnet å være i samsvar med våre kvalitetsnormer.	Jøtul hereby confirm that this product has been QC inspected and found to comply with our quality standards.	
Lot#/Serie nr.	Checked by/ kontrollert av	Date/Dato:

Cat.no 221598
Draw.no. 4-4507-P08
Jøtul AS, May 2010

Jøtul arbeider kontinuerlig for om mulig å forbedre sine produkter, og vi forbeholder oss retten til å endre spesifikasjoner, farger og utstyr uten nærmere kunngjøring.

Jøtul bemüht sich ständig um die Verbesserung seiner Produkte, deshalb können Spezifikationen, Farben und Zubehör von den Abbildungen und den Beschreibungen in der Broschüre abweichen.

Jøtul pursue a policy of constant product development. Products supplied may therefore differ in specification, colour and type of accessories from those illustrated and described in the brochure.

Jøtul vise sans cesse à améliorer ses produits. C'est pourquoi, il se réserve le droit de modifier les specifications, couleurs et équipements sans avis préalable.

Kvalitet

Jøtul AS arbeider etter et kvalitetssikringssystem basert på NS-EN ISO 9001 for utvikling, produksjon og salg av ildsteder. Vår kvalitetspolitikk skal gi kundene den trygghet og kvalitetsopplevelse som Jøtul har stått for siden bedriftens historie startet i 1853.

Qualität

Jøtul AS hat ein Qualitätssicherungssystem, das sich bei Entwicklung, Produktion und Verkauf von Öfen und Kaminen nach NS-EN ISO 9001 richtet. Diese Qualitätspolitik vermittelt unseren Kunden ein Gefühl von Sicherheit und Qualität, für das Jøtul mit seiner langjährigen Erfahrung seit der Firmengründung im Jahre 1853 steht.

Quality

Jøtul AS has a quality system that conforms to NS-EN ISO 9001 for product development, manufacturing, and distribution of stoves and fireplaces. This policy gives our customers quality and safety piece of mind as a result of Jøtul's vast experience dating back to when the company first started in 1853.

Qualité

Le système de contrôle de la qualité de Jøtul AS est conforme à la norme NS-EN ISO 9001 relative à la conception, à la fabrication et à la distribution de poêles, foyers et inserts. Cette politique nous permet d'offrir à nos clients une qualité et une sécurité reposant sur la vaste expérience accumulée par Jøtul depuis sa création en 1853.



Jøtul AS,
P.o. box 1411
N-1602 Fredrikstad,
Norway

www.jotul.com