

# Jøtul F 350

**Jøtul F 350**  
 Manual Version Pro

NO/DK	- Installasjonsmanual med tekniske data	3
SE	- Installationsmanual med tekniska data	6
GB	- Installation manual with technical data	9
FR	- Manuel d'installation et données techniques	12
ES	- Manual de instalación con información técnica	16
IT	- Manuale di installazione con dati tecnici	20
DE	- Aufstellungshandbuch mit technischen Daten	24
NL	- Installatiehandleiding met technische gegevens	28
	Figures/Pictures	32



Jøtul produkter / Jøtul's products	
NO/DK	Generell bruk- og vedlikeholdsmanual 1
SE	Allmän användning och underhållsmanual 6
FI	Yleiset käyttö- ja huoltoohjeet 12
GB	General use and maintenance instructions 18
FR	Manuel général d'utilisation et d'entretien 22
ES	General instrucciones para uso y mantenimiento 26
IT	Manuale generale di uso e manutenzione 32
DE	Allgemeine Verwendung- und Pflegeanleitung 38
NL	Algemeen gebruik en onderhoudshandleiding 44

- NO/DK - Les nøye generell bruks- og vedlikeholdsmanual før bruk.
- SE - Läs allmän användnings- och underhållsmanual noga innan användning.
- FI - Lue huolellisesti yleisiä ohjeita sisältävä käyttöohje ennen kuin otat tuotteen käyttöön.
- GB - Before use, please read the general users and maintenance manual carefully.
- FR - Avant utilisation, lisez attentivement le manuel général d'utilisation et d'entretien.
- ES - Antes de proceder a su uso, lea atentamente el manual de uso y mantenimiento generales.
- IT - Prima dell'uso, si prega di leggere attentamente il manuale d'uso generale e di manutenzione.
- DE - Lesen Sie sich vor der Verwendung das allgemeine Benutzer- und Wartungshandbuch sorgfältig durch.
- NL - Lees de handleiding over algemeen gebruik en onderhoud aandachtig door voordat u de haard gaat gebruiken.



Manualene må oppbevares under hele produktets levetid. The manuals which are enclosed with the product must be kept throughout the product's entire service life. Les manuels fournis avec le produit doivent être conservés pendant toute la durée de vie du produit. Los manuales suministrados con este producto deben guardarse durante todo el ciclo de vida del producto. I manuali inclusi con il prodotto vanno conservati per l'intera durata di vita del prodotto. Das im Lieferumfang des Produkts enthaltene Begleitmaterial ist über die gesamte Nutzungsdauer aufzubewahren. De bij de haard meegeleverde handleidingen moeten gedurende de volledige gebruiksduur van de haard bewaard blijven.

## PRØVNINGSATTEST

Uddrag af rapport nr. 22N041.46 A

**Rekvirent og producent:**

**Jøtul AS**  
Postboks 1411  
1602 Fredrikstad

Ovn type: Jøtul F 350


Testmetode: Emission i henhold til NS 3058

**Prøvningsresultater**

Partikelemission efter NS 3058: 6,9 g/kg (maks 10 g/kg)  
(middelværdi)

Maksimal udslip i en enkelt prøving: 9,3 g/kg (maks 20 g/kg)

Bemærk venligst, at de oplyste værdier er uddrag fra prøvningsrapporten.  
**SINTEF NBL as** er notificeret prøvningsorgan med **ID-nr. 1084**

Trondheim, 2008-03-12	Skorstensfejerpåtegning
 Asbjørn Østnor, fagansvarlig	Dato, underskrift

Det attesteres hermed at ovenfor nævnte fyrringsanlæg opfylder emissionskravene i:


*Bilag 1 til bekendtgørelse nr. 1432 af 11 december 2007 vedr. regulering af luftforurening fra brændeovne og brænde kedler samt visse andre anlæg til energiproduktion.*

## Installasjonsmanual med tekniske data

1.0	Forhold til myndighetene .....	3
2.0	Tekniske data .....	3
3.0	Installasjon .....	4
4.0	Service.....	5
5.0	Tilleggsutstyr.....	5
Figurer	.....	32

### Generell bruks- og vedlikeholdsmanual

6.0	Sikkerhetsregler
7.0	Valg av brensel
8.0	Bruk
9.0	Vedlikehold
10.0	Driftsforstyrrelser - feilsøking

SINTEF	
PRODUKTDOKUMENTASJON	
SINTEF 043-077	
Med henvisning til Plan- og byggesaken av 27. Juli 2005, med Byggeskikk forskrift av 1. Juli 2010 og tilsvarende vedlegg, sikrer SINTEF NBL, an. med grøntlig opplysningene og varberige, at angitt produkt og avviklerne med tilhørende installasjonsveiledning inneholder relevante tekniske data og tekniske data.	
Ildstedet:	Jøtul F 350
Produktansvarlig:	Jøtul AS Postboks 1411, 1602 Fredrikstad, Norge
Produkt dokumentasjonens gyldighet er betinget av at produktet er i overensstemmelse med spesifikasjonene i vedlegg, at de blir montert og behandlet på en forskriftsmessig måte og at alle viktige detaljer i denne prosessen nøyaktig følger det som er beskrevet i tilhørende monterings- og bruksanvisning som er kontrollert, akseptert, stemplet og signert av SINTEF NBL. Blide avvikling og produkt dokumentasjon skal følge produkt eller være lett tilgjengelig for kjøper, leverer, kontrollør og lokal sakbehandler i nødvendighet.	
Produktet skal merkes med SINTEF 043-077, i tillegg til produktnavn og modellbetegnelse, produktansvarlig og/eller produsent og produktinformasjon for spotbaker. Merkingen skal være lett synlig.	
Produktet skal ha en delig, eksistent oppfølging av kvaliteten gjennom en tilvirkningskontroll, som er tilpasset produktet. Kontrollen skal overvåke produktens ansvars med dokumentasjonslaget og være spesifisert i skriftlig avtale med SINTEF NBL.	
Festingsansvar utstedelse 1999-11-17. Fornyelse utstedes på grunnlag av skriftlig søknad. Oppsigelse ved innlevering skal være skriftlig med 6 mnd. varsel. SINTEF NBL kan tilbakekalle en produkt dokumentasjon ved misligheter eller misbruk, når skriftlig pålegg om endring ikke blir tatt til følge.	
Utstedt: 2011-04-01 Gyldig til: 2016-04-01	
 Svein Strand      Jan P. Simonsen Avd. sjef dokumentasjon      Føker	
Produsent: NBL Trondheim      Telefon: 75 99 81 00      E-post: sbl@sindef.no Distributør: Tøler, Dns, Tøler      Telefax: 75 99 81 49      Internet: www.sindef.no Kontaktperson: NBL 942 988 071 5014      SINTEF NBL an.	

Product:		
Jøtul Room heater fired by solid fuel		
<b>CE</b>		
Standard	.....	
Minimum distance to adjacent combustible materials:	.....	
Emission of CO in combustion products	.....	
Flue gas temperature	.....	
Nominal heat output	.....	
Efficiency	.....	
Operation range	.....	
Fuel type	.....	
Operational type	.....	
The appliance can be used in a shared flue.		
Country	Certification standard	Approved by
Norway	Klasse II	
Sweden	SP	SP Sveriges Provnings- och Forskningsinstitut AB
EUR	Intermittent	EN SP Swedish National Testing and Research Institute
Follow user's instructions. Use only recommended fuels.		
Montage- und Bedienungsanleitung beachten.		
Verwenden Sie nur empfohlenen Brennstoffen.		
Respecter les consignes d'utilisation. Utilisez uniquement les combustibles recommandés.		
Serial no. Y-xxxx, Year: 200x		
Manufacturer:	221546	
Jøtul AS		
POB 1441		
N-1602 Fredrikstad		
Norway		

På samtlige av våre produkter finnes et skilt som angir serienummer og år. Skriv av dette nummeret på avmerket sted i installasjonsanvisningen. Dette serienummeret skal alltid oppgis ved kontakt med forhandler eller til Jøtul.

Serial no.

## 1.0 Forhold til myndighetene

Installasjonen av et ildsted må være i henhold til det enkelte lands lover og regler. Alle lokale forordninger, inklusive de som henviser til nasjonale og europeiske standarder, skal overholdes ved installasjonen av produktet.

Både en installasjonsmanual med tekniske data og en generell bruk- og vedlikeholdsmanual er vedlagt produktet. Installasjonen kan først tas i bruk etter at den er kontrollert av kvalifisert kontrollør.

Et typeskilt av varmebestandig materiale er vedlagt produktet. Det inneholder informasjon om identifikasjon og dokumentasjon av produktet.

## 2.0 Tekniske data

Materiale:	Støpejern
Materiale sideplater	Støpejern eller kleberstein (tilleggsutstyr)
Overflatebehandling:	Lakk
Type brensel:	Ved
Maks. vedlengde:	35 cm
Røykuttak:	Topp og bak
Røykrørsdimensjon:	Ø 150 mm/177 cm <sup>2</sup> tverrsnitt
Vekt ca.:	Ildsted: 170 kg klebersteinsett: 54 kg
Tilleggsutstyr:	Sideplater i kleberstein, Klebersteinsmykke, ekstra skjermplate
Produktmål, avstander.:	Se fig. 1

### Tekniske data i h.h.t. EN 13240

Nominell varmeavgivelse:	8,0 kW
Røykgass massestrøm:	9,0 g/s
Anbefalt skorkestrekk:	12 Pa
Virkningsgrad:	75% @ 8,2 kW
CO emisjon (13% O <sub>2</sub> ):	0,08%
Røykgasstemperatur:	340° C
Driftsform:	Intermitterende

Med intermitterende forbrenning menes her vanlig bruk av et ildsted. Dvs. at ved fortsatt ønsket fyring, legges i nytt brensel straks det forrige ilegget har brent ned til glør.

### Forbruk av ved

Jøtul F 350 har med sin virkningsgrad en nominell varmeavgivelse på **8,0 kW**. Forbruk av ved, ved nominell varmeavgivelse: Ca. **2,6 kg/t**. Størrelsen på veden bør være:

#### Opptenningsved (finkløvd ved):

Lengde: 30 cm  
Diameter: 2 - 5 cm  
Menge pr. opptenning: 6 - 8 stk.

#### Ved (kløvd ved):

Lengde: Ca 30 cm  
Diameter: Ca. 8 cm  
Påfyllingsintervall: Ca hvert 45 minutt  
Ileggstørrelse: 2,0 kg  
Menge pr. ilegg: 3 stk.

Nominell varmeavgivelse oppnås ved ca. 50% åpning av opptenningsventilen og 10-25% av luftventilen.

## 3.0 Installasjon

### 3.1 Gulv

#### Fundament

Man må forsikre seg om at fundamentet er dimensjonert for ildstedet. Se «2.0 Tekniske data» for angivelse av vekt. Gulv som ikke er festet til fundamentet - såkalt flytende gulv- anbefales fjernet under en installasjon.

#### Krav til beskyttelse av tregulv

Skal ildstedet anbringes på tregulv, må gulvet under og foran ildstedet, dekkes av en plate av metall eller annet egnet ikke-brennbart materiale. Anbefalt tykkelse min. **0,9 mm**.

Eventuelt gulvbelegg av brennbart materiale, slik som linoleum, tepper etc. må fjernes under gulvplaten.

#### Krav til beskyttelse av brennbart gulv foran ildstedet

Forplaten må være i henhold til nasjonale lover og regler.

Kontakt dine lokale bygningsmyndigheter angående restriksjoner og installasjonskrav.

### 3.2 Vegg

#### Avstand til vegg av brennbart materiale - se fig. 1.

Ildstedet er tillatt brukt med uisolert røykrør med de avstander til vegg av brennbart materiale som vist i fig. 1.

#### Avstand til vegg dekket av brannmur

Kontakt dine lokale bygningsmyndigheter angående restriksjoner og installasjonskrav.

#### Krav til brannmur

Brannmuren skal være minimum **100 mm** tykk og være utført i teglstein, betongstein eller lettbetong. Andre materialer og konstruksjoner med tilfredsstillende dokumentasjon kan også benyttes.

#### Avstand til ikke brennbar vegg

Med ikke brennbar vegg menes her en ikke bærende vegg av gjennomgående murverk/betong.

Kontakt dine lokale bygningsmyndigheter angående restriksjoner og installasjonskrav.

### 3.3 Tak

Det må være en avstand på minimum **1000 mm** til brennbart tak over ildstedet.

### 3.4 Skorstein og røykrør

- Ildstedet kan tilknyttes skorstein og røykrør godkjent for fastbrenselfyrt ildsted med røykgasstemperatur som angitt i «2.0 Tekniske data».

- Skorsteinstverrsnittet må minimum være lik røykrørstverrsnitt. Bruk gjerne «2.0 Tekniske data» ved beregning av riktig skorsteinstverrsnitt.
- Flere fastbrenselfyrte ildsteder kan tilknyttes samme pipeløp dersom skorsteinstverrsnittet er tilstrekkelig.
- Tilslutning til skorstein må utføres i henhold til skorsteinsleverandørens monteringsanvisninger.
- Før det tas hull i skorsteinen, bør ildstedet prøveoppstilles for riktig avmerking for plassering av ildsted og hull i skorsteinen. Se fig. 1 for minimumsmål.
- Se til at røykrøret får stigning hele veien frem til skorsteinen.
- Bruk røykrørsbend med feieluke for å sikre feiemulighet.

Vær obs på at det er særdeles viktig at tilslutninger har en viss fleksibilitet. Dette for å forhindre at bevegelser i installasjonen fører til sprekke-dannelser. **NB! En korrekt og tett tilslutning er meget viktig for produktets funksjon.**

Anbefalt skorsteinstrekk, se «2.0 Tekniske data». Ved for høy trekk kan man installere og betjene et røykrørsspjeld for å regulere ned trekken.

### 3.5 Montering

**NB! Kontroller at ildstedet er fri for skader før installasjonen begynner.**

Produktet er tungt! Sørg for hjelp når det skal settes opp og monteres.

Produktet leveres i ett kולי.

Ovnen med medfølgende eske som inneholder et røykuttak med pakning og skruer, deksel + pakning, kubbstopper, samt et håndtak for betjening av askeluke.

#### Valg av røykuttak

Ildstedet bør prøvemonteres først uten at det tas hull i skorsteinen. Se fig. 1 for mål til vegg av brennbart materiale. Avmerk hull for røykrøret.

Ildstedet kan monteres med Ø 150 mm røykrør innvendig, eller Ø 175 mm utenpå.

#### Bakuttak av røykrør (se fig. 2)

- Skru ut skruen midt på bakre skjermplate (C). Løft platen opp og ut av kanten nede.
- Fjern den utstansede delen bak på skjermplaten (A) ved hjelp av en baufil eller avbitertang. Fest så røykuttaket ved bruk av pakning og de tre M6 skruene som ligger i skrueposen (B) fra innsiden.
- Sett på plass skjermplaten igjen og fest skruen.

**OBS!** Husk å dekke røykhullsåpningen på topplaten med dekkplaten. Skruene til denne festes fra innsiden. (Se fig. 3.)

#### Topputtak av røykrør (se fig. 3)

- Monter røykuttaket på toppen.
- Plasser pakningssnoren rundt nederste del av røykrørets smale ende og før denne inn i produktets røykuttak.
- Monter røykrøret.

**OBS!** Husk å dekke røykhullsåpningen på bakplaten med dekkplaten. Skruene til denne festes fra innsiden. (Se fig. 3)

### 3.6 Kontroll av funksjoner (fig. 6)

Når produktet er oppstilt, kontroller alltid betjeningshåndtakene. Disse skal bevege seg lett, og virke tilfredsstillende.

#### Opptenningsventil (A) og Luftventil (B)

Venstre posisjon = lukket  
Høyre posisjon = fullt åpnet

### 3.7 Fjerning av aske

Ildstedet er utstyrt med en askeløsning.

- Løft opp askeluken.
- Bruk et passende verktøy og skyv asken ned gjennom luken.
- Når askebøtten skal tømmes, vippes først askeluken opp ved hjelp av det løse håndtaket, og bøtten fjernes.

Se forøvrig beskrivelse av hvordan håndtere aske i Generell bruks- og vedlikeholdsanvisning under pkt. «6.1 Brannforebyggende tiltak».

## 4.0 Service

**Advarsel!** Enhver ikke autorisert endring av produktet er ulovlig! Det må kun brukes originale reservedeler!

### 4.1 Utskifting av hvelv (fig. 7)

- Løft hvelvet (vermikulitt-platen) (A) fram og ta det ut av døren. Det er da lett å komme til ledeplaten (B) for evt. å fjerne denne. Denne ligger på to ribber i sideplatene. Kant den ned og ta den ut gjennom døren.

For tilbakemontering- følg samme prosedyre i omvendt rekkefølge.

### 4.2 Utskifting av brennplater/fyrbunn (fig. 8)

- Fjern kubbestopperen (7A)
- Løft ut hvelvet (vermikulitt-platen) (8A)
- Ta ut sidebrennplatene (7B) ved å løfte disse litt opp og ut. (Brukes hjelpemidler så vær oppmerksom på at vermikulitt-platene kan ta skade ved hard behandling).
- Skru ut de 2 unbrakoskruene bak på bakre brennplate (7D) og løft brennplaten ut. Sjekk at pakningener hel og på plass.
- Fjern først askeluken - løft så opp fyrbunnen og ta den ut. Ved montering følges samme prosedyre i omvendt rekkefølge.

## 5.0 Tilleggsutstyr

### Sideplater i kleberstein - kat.nr. 350721

#### Montering

- Løsne vingemutterne (se fig. 4A) på innsiden av soklene.
- Hekt av støpejernsplatene og fest klebersteinene på samme måte (fig. 5A).
- Ved hjelp av vingemutterne på innsiden justeres platene slik at de står i vinkel, og at det blir minst mulig spalte mellom topplate og sideplater.
- Skru så fast vingemutterne igjen.

**NB! Vær oppmerksom på at sideplatene er tunge og lett kan skades ved støt!**

*Vær dessuten spesielt oppmerksom på platenes kanter, hjørner og punkter som kommer i berøring med andre harde deler (f.eks. metall)!*

### Klebersteinsmykke - kat.nr. 350720

- Legg klebersteinsmykket løst på plass (fig. 5B).

### Ekstra skjermplate (fig. 9)

#### Montering:

- Hold platen opp bak på produktet.
- Merk av hvor hullene kommer på eksisterende skjermplate, og bor to hull  $\varnothing$  4 mm.
- Fest med medfølgende karosseriskruer.

**Obs!** Monteres ovnen uten ekstra skjermplate skal minimum avstand til vegg i bakkant være 200 mm.

## Installationsmanual med tekniska data

1.0	Kontroll och lagstiftning.....	6
2.0	Tekniska data.....	6
3.0	Installation .....	7
4.0	Service.....	8
5.0	Tillval .....	8
	Figures/ Pictures .....	32

### Allmän användnings- och underhållsmanual

6.0	Säkerhetsanvisningar
7.0	Bränsleval
8.0	Användning
9.0	Underhåll
10.0	Driftsproblem – felsökning

## 1.0 Kontroll och lagstiftning

Installation av en eldstad måste ske i enlighet med varje lands gällande bestämmelser.

Samtliga lokala regler, inklusive de som gäller landsstandard och europeisk standard, måste följas när produkten installeras.

Med produkten bifogas både en installationsmanual med teknisk information och en manual om allmän användning och underhåll. Installationen får inte användas förrän den har inspekterats av en fackman.

Det finns en namnskylt i värmebeständigt material på produkten. Den innehåller uppgifter om identifikation och dokumentation av produktet.

## 2.0 Tekniska data

Material:	Gjutjärn
Material sidoplattor:	Gjutjärn eller täljsten(extrautrustning)
Ytbehandling:	Lack
Bränsle:	Ved
Max. vedlängd:	35 cm
Rökuttag:	Topp och bak
Rökrör, mått:	Ø 150 mm, 177 cm <sup>2</sup> tvärsnitt
Vikt, ca.:	Eldstad: 170 kg Sido- och topplattor i täljsten: 54 kg
Tillval:	Sidoplattor i täljsten, Topplatta i täljsten, extra skärmplåt
Produktmått:	Se fig. 1

### Teknisk information enligt EN 13240

Nominell värmeavgivning:	8,0 kW
Rökgas, massaflöde:	9,0 g/s
Rekommenderat skorstensdrag:	12 Pa
Effektivitet:	75%@8,2 kW
CO-emission (13 % O <sub>2</sub> ):	0,08 %
OGC-emission (13 % O <sub>2</sub> ):	85 mg/m <sup>3</sup> n
Rökgastemperatur:	340° C
Drifttyp:	Intermittent

Intermittent förbränning betyder i den här kontexten normal användning av eldstaden, d.v.s. att nytt bränsle tillsätts så snart bränslet brunnit ned till en passande mängd glödande kol.

### Förbrukning av ved

Jøtul F 350 har en nominell värmeavgivning om 8,0 kW. Vedåtgång med nominell värmeavgivning: ca 2,6 kg/timme.. Vedens storlek ska vara:

**Tändved:**  
Längd: 30 cm  
Diameter: 2 – 5 cm  
Mängd per brasa: 6 – 8 vedträn

**Kluven ved:**  
Längd: Ungefär 30 cm  
Diameter: Ungefär 8 cm  
Tid mellan nya vedträn: Ungefär 45 minuter  
Storlek på brasan: 2,0 kg  
Mängd per brasa: 3 vedträn

Den nominella värmeavgivningen uppnås när upptändningsventilen är öppnad till 50% och toppdrag på 20-25%.

Product: Jøtul Room heater fired by solid fuel				CE
Standard Minimum distance to adjacent combustible materials: Emission of CO in combustion products: Flue gas temperature Nominal heat output: Efficiency Operation range: Fuel type Operational type The appliance can be used in a shared flue.				
Country	Classification	Certificate/standard	Approved by	
Norway	Class II			
Sweden	icc	SP	SP Sveriges Provnings- och Forskningsinstitut AB	
EUR	Intermittent	EN	SP Swedish National Testing and Research Institute	
Follow user's instructions. Use only recommended fuels. Montage- und Bedienungsanleitung beachten. Verwenden Sie nur empfohlenen Brennstoffen. Respecter les consignes d'utilisation. Utilisez uniquement les combustibles recommandés.				
Serial no. Y-xxxx, Year: 200x				
Manufacturer: Jøtul AS POB 1441 N-1602 Fredrikstad Norway				221546

På alla våra produkter finns det en etikett som visar serienummer och år. Skriv detta nummer på den plats som anges i installationsinstruktionerna.

Uppge alltid detta nummer när du kontaktar din återförsäljare eller Jøtul.

Serial no.

## 3.0 Installation

### 3.1 Golv

#### Fundament

Kontrollera att underlagets mått passar för eldstaden. I «2.0 Tekniska data» finns viktspecifikationer. Vi rekommenderar att golvmaterial som inte sitter fast i underlaget – så kallat flytande golv – avlägsnas före installationen.

#### Skydd av trägolv

Om eldstaden ska monteras på ett trägolv ska du täcka golvet under och framför eldstaden med en plåt av metall eller annat värmebeständigt material. Rekommenderad minimitjocklek är 0,9 mm.

Allt golvmaterial av antändbart material, t.ex. linoleum och mattor, måste avlägsnas från platsen för golvplåten.

#### Krav för skydd av antändbart golvmaterial framför eldstaden

Golvplåtens utformning måste följa tillämpliga lagar och förordningar. Kontakta lämplig myndighet för information om förordningar och installationskrav.

### 3.2 Väggar

#### Avstånd till vägg av antändbart material – se fig. 1.

Du kan använda eldstaden med ett oisolerat rökrör om avståndet är tillräckligt till väggar av antändbart material, enligt fig. 1.

#### Avstånd till väggar täckta av en brandvägg

Kontakta lämplig myndighet för information om förordningar och installationskrav.

#### Brandväggskrav

Brandväggen måste vara minst 100 mm tjock och den ska bestå av tegel, betong eller lättbetong. Du kan även använda andra material eller konstruktioner som uppfyller kraven.

#### Avstånd till icke-brandsäkra väggar

Med brandsäkra väggar avses icke-bärande väggar som består helt av tegel eller betong.

Kontakta lämplig myndighet för information om förordningar och installationskrav.

### 3.3 Tak

Minsta tillåtna avstånd till ett antändbart tak ovanför eldstaden är 1000 mm.

### 3.4 Skorstenar och rökkanaler

- En skorsten kan anslutas till eldstaden eller rökröret för eldstäder för fast bränsle med en rökgastemperatur som anges i «2.0 Tekniska data».

- Skorstenens tvärsnitt måste vara minst lika stort som rökkanalens tvärsnitt. Beräkna skorstenens tvärsnitt med hjälp av «2.0 Tekniska data».
- Flera eldstäder för fast bränsle kan anslutas till samma skorsten om skorstenens tvärsnitt är tillräckligt stort.
- Anslutning till skorsten måste utföras enligt skorstensleverantörens monteringsanvisning.
- Eldstaden bör ställas upp på prov innan håltagning sker i skorstenen. Markera för rätt placering av eldstad och hål i skorstenen. Se fig. 1 för minimumsmått.
- Se till att rökröret får en höjning hela vägen fram till skorstenen.
- Använd rökrör med sotlucka för att säkra tillgång till sotningen.

Observera att det är utomordentligt viktigt att anslutningar har en viss flexibilitet. Detta för att förhindra att rörelser i installationen leder till sprickor i anslutningen. **NB! En korrekt och tät anslutning är mycket viktig för eldstadens funktion.**

Draget i skorstenen, se «2.0 Tekniska data». Vid för högt drag kan man installera och betjäna ett rökrörsspjäll för att reglera ner draget.

### 3.5 Montering

**Obs! Kontrollera att eldstaden är oskadad innan installationen påbörjas.**

**Produkten är tung! Se till att du får hjälp vid resning och installation av eldstaden.**

**Produkten levereras i ett kולי. I kולי med kaminen finns en förpackning med rökuttag, packning, skruv, täckplatta + packning och kubbstopp.**

#### Val av rökuttag

Kaminen bör provmonteras innan man tar hål i murstocken. Monteras med aslutningsrör  $\varnothing$  150 mm inv./ $\varnothing$  175 mm utv. Jøtul F 350 har rökuttag både bak och på toppen.

#### Bakmontering av rökrör (se fig. 2)

- Skruva ut skruven i mitten på bakra skärmlåt (C). Lyfta upp plåten och ut av kanten nedan.
- Avlägsna den utstansade delen bak på rygglåten (A). Använd bågfil eller avbitartång. Fäst rökstosen inifrån (A) med hjälp av packningen och M6 skruvarna som ligger i en påse (B).
- Placera skjärmlåten tillbaka och fästa skruven.

**OBS! Glöm inte att täcka hålet för rökuttaget på toppen med täckplattan. Skruvarna fästes från insidan (fig. 3).**

#### Toppmontering av rökrör (se fig. 3)

1. Montera rökstosen på toppen.
2. Utrymmet mellan rökstos och rökrör tätas med bifogat tätningssnöre (inv. montage  $\varnothing$  150 mm).
3. Montera rökröret.

**OBS! Glöm inte att täcka hålet för rökuttaget bak med täckplattan. Skruvarna fästes från insidan (fig. 3).**

#### Oisolerat rökrör

Rökröret måste skyddas i ca. 600 mm höjd om avståndet från rökrörets yta till vägg av antändbart material är mindre än 300 mm. Se fig. 1.

Strålningsskydd för rökrör kan beställas hos din Jøtulförhandlare.

## 3.6 Kontroll av funktioner (se fig. 6)

När eldstaden är uppmonterad, kontrollera alltid alla reglage. Dessa ska kunna betjänas utan motstånd och fungera tillfredsställande.

Jøtul F 350 är utrustad med följande reglage:

**Uptändningsventil (A) och toppdrag (B).**

Vänsterläge = stängt

Högerläge = helt öppet

## 3.7 Ta bort aska

Eldstaden är utrustad med en invändig askhink.

- Lyft upp askluckan.
- Använd ett lempligt verktyg och skrapa ner askan genom luckan. När askhinken ska tömmas, lyfts askluckan upp med hjälp av det lösa handtaget, och hinken tas bort.

En beskrivning om hur askan ska tas om hand finns i manualen om allmän användning och underhåll under punkt «6.1 Brandskyddsåtgärder».

## 4.0 Service

**Varning!** Du får inte ändra produkten på något sätt som inte medges av tillverkaren.

Använd endast originalreservdelar.

### 4.1 Utbyte av valv (fig. 7)

- Demontera brännplattorna (se eget avsnitt).
- Lyft luftkammaren framåt och ta ut den genom dörren. Det blir då lätt att komma åt valvplattan för att ev. ta ut denna. Valvet vilar på klackar i sidostyckena. Lyft det ned och ut genom dörren.
- Innan man på nytt monterar luftkammaren, kontrollera att packningen ligger på plats i spåret.

Följ sedan samma procedur i omvänd ordning.

### 4.2 Utbyte av brännplattor/ eldstadsbotten (fig. 8)

- Ta ut kubbstopparen (7A).
- Ta först ut bakre brännplattan (vermeculite-platta) (8A) därefter sidobrännplattorna (7B) genom att lyfta dessa lite upp och ut. (Om hjälpmedel används typ kniv, mejsel eller dylikt så kan brännplattan skadas vid hård behandling).
- Skruva ut de 2 unbrakoskruvarna på bakre brännplatta (7D) och lyfta ut brännplattan. Kontrollera att packningarna är hela och på plats.
- Askluckan måste tas bort innan eldstadsbotten kan demonteras.

Vid montering följer man samma procedur i omvänd ordning.

## 5.0 Tillval

### Sidoplattor i täljsten - kat.nr. 350721

#### Montering

- Lossa vingmuttern (fig. 4A) på insidan av sockeln.
- Lyft av gjurtjärnplattorna och fäst täljstenen på samma sätt (fig. 5A).
- Med hjälp av vingmuttrarna på insidan justeras plattorna på så sätt att de är i vinkel, och att det är minst möjlig öppning mellan topplattan och sidoplattorna.
- Skruva fast vingmuttrarna igen.

**OBS!** Var uppmärksam på att täljstenarna är tunga och lätt kan skadas vid stötar.

Var dessutom speciellt uppmärksam på stenernas kanter, hörnen och punkter som kommer i beröring med andra hårda delar (t.ex. metall).

### Topplatta i täljsten - kat.nr. 350720

- Lägg topplattan löst på plats (fig. 5B).

### Extra skärmplåt (fig 9)

#### Montering:

- Håll plattan bak kaminen.
- Markera var de båda hålen ska vara på existerande skärmplåt, och borra två hål  $\varnothing$  4 mm.
- Fästa med bifogade plåtskruvar.

**OBS!** Om kaminen monteras utan extra skärmplåt ska minimum avstånd till vägg vara 200 mm.



## Installation manual with technical data

- 1.0 Relationship to the authorities ..... 9
- 2.0 Technical data ..... 9
- 3.0 Installation .....10
- 4.0 Service.....11
- 5.0 Optional equipment .....11
- Figures/ Pictures .....32

## General use and maintenance manual

- 6.0 Safety precautions
- 7.0 Choice of fuel
- 8.0 Use
- 9.0 Maintenance
- 10.0 Operational problems - troubleshooting

# 1.0 Relationship to the authorities

Installation of a fireplace must be according to local codes and regulations in each country. All local regulations, including those which refer to national and European standards, must be observed when installing the product.

Both an installation manual with technical data and a manual on general use and maintenance are enclosed with the product. The installation can only be used after it has been inspected by a qualified inspector.

A name plate of heat-resistant material is affixed to the product. This contains information about identification and documentation for the product.

# 2.0 Technical data

Material:	Cast iron
Material sideplates:	Cast iron or soapstone (optional equipment)
Finish:	Paint
Fuel:	Wood
Log length, max.:	35 cm
Flue outlet:	Top and rear
Flue pipe dimension:	Ø150 mm, 177 cm <sup>2</sup> cross section
Approx. weight:	Stove: 170 kg, Set of soapstone: 54 kg
Optional extras:	Side plates in soapstone, Top tile in soapstone, extra rear heat shield
Dimensions, distances:	See <b>fig.1</b>

### Technical data according to EN 13240

Nominal heat output:	8,0 kW
Flue gas mass flow:	9,0 g/s
Recommended chimney draught:	12 Pa
Efficiency:	75% @ 8,2 kW
CO emission (13% O <sub>2</sub> ):	0,08%
Flue gas temperature:	340° C
Operational type:	Intermittent

“Intermittent combustion” here means normal use of a stove. That is to say, if you want to continue producing heat, you add more fuel as soon as the previous load of wood has burnt down to embers.

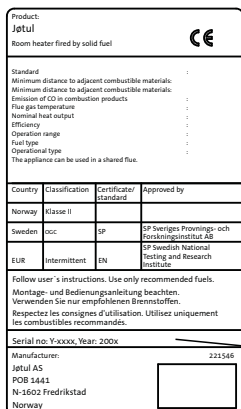
## Wood consumption

Jøtul F 350 has a nominal heat output of 8,0 kW. Use of wood, with nominal heat emission: Approx. 1,8 kg/h. Another important factor for proper fuel consumption is that the logs are the correct size. The size of the logs should be:

**Kindling:**  
*Length: 30 cm*  
*Diameter: 2 - 5 cm*  
*Amount per fire: 6 - 8 pieces*

**Firewood (split logs):**  
*Length: Approx 30 cm*  
*Diameter: Approx. 8 cm*  
*Intervals for adding wood: Approximately every 45 minutes*  
*Size of the fire: 2,0 kg*  
*Amount per load: 3 pieces*

Nominal heat emission is achieved when the ignition vent is open approximately 50% and the air vent 20-25%.



On all our products there is a label indicating the serial number and year. Write this number in the place indicated in the installation instructions.

Always quote this serial number when contacting your retailer or Jøtul.

Serial no.

## 3.0 Installation

### 3.1 Floor

#### Foundations

It must be ensured that the foundations are dimensioned for the fireplace. Cf. «2.0 Technical data» for specification of weight. It is recommended that flooring which is not fastened to the foundations – so-called floating flooring – is removed during installation.

#### Combustible floor protection

If the fireplace is to be mounted on a combustible floor, cover the floor under and in front of the fireplace with a plate made of metal or other non-combustible material. The recommended minimum thickness is **0.9 mm**.

**Any flooring made of combustible material, such as linoleum, carpets, etc. must be removed from under the floor plate.**

#### Requirement for protecting combustible flooring in front of fireplace

The front plate must be in accordance with national laws and regulations. Contact your local building authority regarding restrictions and installation requirements.

### 3.2 Walls

#### Distance to wall made of combustible material - see fig. 1.

You may use the fireplace with an uninsulated flue pipe provided the distances to walls made of combustible materials are as shown in fig. 1.

#### Distance to walls covered by a firewall

Contact your local building authority regarding restrictions and installation requirements.

#### Firewall requirement

The firewall must be at least **100 mm** thick and be made of brick, concrete-stone or light concrete. Other materials and constructions with satisfactory documentation may also be used.

#### Distance to non combustible walls

By non combustible one means a non load-bearing wall of solid brickwork/concrete. *Contact your local building authority regarding restrictions and installation requirements.*

### 3.3 Ceiling

There must be a minimum distance of **1000 mm** to a combustible ceiling above the fireplace.

### 3.4 Chimneys and flue pipes

- The fireplace can be connected to a chimney and flue pipe approved for solid fuel fired appliances with flue gas temperatures specified in «2.0 Technical data».

- The chimney's cross-section must be at least as big as the flue pipe's cross-section. See «2.0 Technical data» when calculating the correct chimney cross-section.
- Several solid fuel fired appliances can be connected to the same chimney if the chimney's cross-section is sufficient.
- Connection to the chimney must be carried out in accordance with the installation instructions from the supplier of the chimney.
- Before making a hole in the chimney the fireplace should be test-mounted in order to correctly mark the position of the fireplace and the hole in the chimney. See fig. 1 for minimum dimensions.
- Ensure that the flue pipe is inclined all the way up to the chimney.
- Use a flue pipe bend with a sweeping hatch that allows it to be swept.

Be aware of the fact that it is particularly important that connections have a certain flexibility in order to prevent movement in the installation leading to cracks. **N.B. A correct and sealed connection is very important for the proper functioning of the product.**

**Chimney draught; See «2.0 Technical data».** If the draught is too strong you can install and operate a flue damper to control the draught.

### 3.5 Assembly

**N.B. Check that the fireplace is free of any damage prior to commencing installation.**

**The product is heavy! Make sure you have assistance when erecting and installing the fireplace.**

**The product is delivered in one package.**

The stove, with a box containing a flue outlet with gasket and screws, log retainer, heat shield, gasket and a tool to handle the grate.

#### Mounting of rear flue pipe (see fig. 2).

- Unscrew the screw in the centre of the back heat shield (C). Lift the plate up and out of the lower edge.
- Remove the stamped part on the back of the heat shield (A) by the aid of a hacksaw or cutters. Then fasten the flue outlet from within with a gasket and the three M6 screws found in the screw bag (B).
- Replace the heat shield and fasten the screw.

**Warning!** Remember to cover the hole for the flue outlet on the **top plate** with the heat shield. Fasten the screws for this from the inside (fig. 3).

#### Top flue outlet (see fig. 3)

1. Mount the flue outlet to the top.
2. Place the gasket cord around the bottom part of the flue pipe's narrow end and lead this into the product flue outlet.
3. Attach the flue pipe.

**Warning!** Remember to cover the hole for the flue outlet on the **back plate** with the heat shield. Fasten the screws for this from the inside (fig. 3).

### 3.6 Control of functions (fig. 6)

When the product is set up, always check the control functions. These shall move easily and function satisfactorily.

#### Ignition vent (A) and air wash vent (B)

Left position = closed  
Right position = fully open

### 3.7 Ash removal

The fireplace is equipped with an ash solution.

- Lift up the ash cover and use an appropriate tool to push the ash through the opening.
- When the ash container needs to be emptied, lift up the ash cover using the loose handle and remove the container.

For the rest, see description of how to handle ash in the Manual on general use and maintenance in Point «6.1 Fire preventive measures».

## 4.0 Service

**Warning!** Any unauthorised change to the product is illegal. Only use original spare parts.

### 4.1 Changing the baffle plate (fig. 7)

- Lift the baffle plate (the vermiculite plate) (A) forward and remove it through the door. Access is then easy to baffle plate II (B) if this needs to be removed. It rests on two ribs in the side plates.
- Edge it down and remove it through the door.

For re-installation follow the same procedure in the opposite sequence.

### 4.2 Changing the burn plates/inner bottom plate (fig. 8)

- Remove the log retainer (7A)
- Remove the baffle plate (the vermiculite plate) (8A)
- Remove the side burn plates (7B) by lifting them up a little and then out. (Be aware if using tools, that vermiculite plates may be damaged by rough handling).
- Unscrew the screws at the back of the rear burn plate (7D) and remove the burn plate. Make sure the gasket is intact and properly positioned.
- Remove the ash cover and then lift up and remove the inner bottom plate.

Follow the same procedure for installation, but in the opposite sequence.

## 5.0 Optional Equipment

### Side plates, soapstone - cat. no 350721

#### Mounting

- Undo the wing nuts (fig. 4A) on the inside of the bases.
- Lift off the iron cast sideplates and fasten the soapstone plates the same way (fig. 5A).
- Using the wing nuts on the inside, adjust the plates to be positioned at an angle and to leave as little gap as possible between top plate and side plates.
- Tighten the wing nuts again.

**Be aware that the soapstone are heavy and may be easily damaged by impact!**

*Pay special attention to the edges, corners and areas of the tiles that come in contact with other hard materials (i.e. metal)!*

### Top tile, soapstone - cat. no. 350720

- Put the top tile loosely in place (fig. 5B).

### Extra heat shield (fig 9)

#### Mounting

- Hold the plate up behind the stove - and mark where the two holes will appear on the existing heat shield, and drill two holes  $\varnothing$  4 mm.
- You will find the extra screws in a separate bag.

**Attention!** If the product is mounted with an extra heat shield, see fig. 1 for distances from wall to stove.

# FRANCAIS

## Manuel d'installation et données techniques

1.0	Relations avec les autorités .....	12
2.0	Données techniques .....	12
3.0	Installation .....	13
4.0	Maintenance .....	14
5.0	Équipements disponibles en option .....	15
	Figures/ Pictures .....	32

### Manuel général d'utilisation et d'entretien

#### 6.0 Consignes de sécurité – Généralités

#### 7.0 Choix du combustible

#### 8.0 Instructions d'utilisation

#### 9.0 Entretien

#### 10.0 Dysfonctionnements – Causes et dépannage

## 1.0 Relations avec les autorités

L'installation d'un foyer est soumise aux législations et réglementations nationales en vigueur. Les réglementations locales, y compris celles se rapportant aux normes nationales et européennes, doivent être respectées lors de l'installation du produit.

Les instructions de montage, d'installation et d'utilisation sont fournies avec l'appareil. L'installation ne doit pas être utilisée avant d'avoir été inspectée et approuvée.

Une plaque signalétique thermorésistante se trouve sur le bouclier thermique, sous l'appareil. Elle comporte les informations suivantes : fabricant, adresse, nom du produit, référence catalogue, norme de fabrication, référence de production et puissance.

## 2.0 Données techniques

Matériau:	Fonte, habillage en fonte ou pierre ollaire
Traitement de surface:	Peinture
Combustible:	Bois exclusivement
Longueur maximale des bûches:	35 cm
Raccordement:	Dessus et à l'arrière
Conduit de raccordement :	Ø150 mm, section de 177 cm <sup>2</sup>
Poids approximatif:	Poêle 170 kg Plaques latérales en pierre ollaire 54 kg
Accessoires optionnels:	Plaques latérales en pierre ollaire, pierre ollaire supérieure, bouclier thermique supplémentaire
Dimensions, distances :	Voir Fig. 1.

### Données techniques conformes à la norme EN 13240

Puissance thermique nominale :	8,0 kW
Débit massique de fumées :	9,0 g/s
Tirage recommandé :	12 Pa
Rendement :	75 % @ 8,2 kW
Taux de CO (13 % O <sub>2</sub> ) :	0,08 %
Température des fumées :	340° C
Mode de fonctionnement :	intermittent

La « combustion intermittente » correspond à une utilisation normale du foyer, avec rechargement dès que le combustible a brûlé et formé suffisamment de braises.

Nous vous recommandons de vous inspirer des règles du D.T.U. 24.2.2. Vous devez lire entièrement le présent manuel avant de commencer l'installation et le conserver pendant toute la durée de l'utilisation du poêle.

Product: Jøtul Room heater fired by solid fuel				CE
Standard				
Minimum distance to adjacent combustible materials: .....				
Minimum distance to adjacent non-combustible materials: .....				
Emission of CO in combustion products: .....				
Flue gas temperature: .....				
Nominal heat output: .....				
Efficiency: .....				
Operation range: .....				
Fuel type: .....				
Operational type: .....				
The appliance can be used in a shared flue.				
Country	Classification	Certification standard	Approved by	
Norway	Klasse II			
Sweden	loc	SP	SP-Sveriges Provnings- och Forskningsinstitut AB	
EUR	Intermittent	EN	EN-Swedish National Testing and Research Institute	
Follow user's instructions. Use only recommended fuels.				
Montage- und Bedienungsanleitung beachten.				
Verwenden Sie nur empfohlenen Brennstoffen.				
Respectez les consignes d'utilisation. Utilisez uniquement les combustibles recommandés.				
Serial no: Y-xxxx, Year: 200x				
Manufacturer: Jøtul AS POB 1444 N-1602 Fredrikstad Norway		221546		

Tous nos produits sont livrés avec une étiquette reprenant le numéro de série et l'année. Reportez ce numéro à l'endroit indiqué dans les instructions d'installation.

N'oubliez pas de le mentionner à chaque fois que vous contactez votre revendeur ou Jøtul.

Serial no.

## Le bois

Le poêle Jøtul F 350 délivre une puissance thermique nominale de **8,0 kW**. Utilisation de bois avec puissance thermique nominale : env. **2,6 kg/h**. L'efficacité de la combustion du bois dépend également d'un autre facteur tout aussi important:

### Pour le bois d'allumage :

*Longueur : 30 cm*

*Diamètre : 2 - 5 cm*

*Quantité par flambée : 6 - 8 bûches*

### Pour le bois de chauffage (fendu) :

*Longueur : env 30 cm*

*Diamètre : env. 8 cm*

*Fréquence d'approvisionnement en bois : env. 45 min.*

*Taille du feu : 2,0 kg*

*Nombre de bûches à chaque réapprovisionnement : 3 bûches*

La puissance de chauffage nominale s'obtient lorsque le registre d'air est ouvert à environ 50 % et lorsque le registre d'allumage est 20-25% environ.

## 3.0 Installation

### 3.1 Le sol

#### Socle

Il convient de s'assurer que le socle présente des dimensions adaptées au poêle. Voir «**2.0 Données techniques**» pour les normes de poids. Il est recommandé d'enlever le revêtement de sol si celui-ci n'est pas fixé au socle (parquet flottant) pendant l'installation.

#### Protection d'un sol en bois

Si le poêle est installé sur un sol combustible, recouvrir le sol environnant (sous et à proximité de l'appareil) d'une plaque métallique ou constituée d'un autre matériau incombustible. Pour cette plaque en acier, l'épaisseur minimale recommandée est de **0,9 mm**.

**Tout revêtement de sol combustible (linoléum, moquette, etc.) doit être retiré de la surface couverte par la plaque de sol.**

#### Exigences relatives à la protection d'un revêtement de sol combustible à l'avant du poêle

La plaque avant doit être conforme aux législations et aux réglementations nationales en vigueur.

Contactez les autorités locales compétentes (construction) pour connaître les restrictions et les exigences liées à l'installation.

### 3.2 Les murs

#### Distance recommandée séparant le poêle d'un matériau combustible (voir fig. 1)

L'utilisation d'un poêle avec un conduit non isolé est autorisée, à condition que les distances séparant le poêle des matériaux combustibles du mur soient conformes à celles de la **fig. 1**.

#### Distance séparant le poêle d'un mur ininflammable

Contactez les autorités locales compétentes (construction) pour connaître les restrictions et les exigences liées à l'installation.

**Exigences relatives au mur ininflammable.**

Le mur ininflammable doit faire au minimum **100 mm** d'épaisseur ; il doit être en briques, en béton ou en béton léger. D'autres matériaux approuvés peuvent également être utilisés.

#### Distance séparant le poêle d'un mur incombustible

Un mur incombustible se rapporte à un mur porteur en briques/béton.

*Contactez les autorités locales compétentes (construction) pour connaître les restrictions et les exigences liées à l'installation.*

### 3.3 Le plafond

Un espace d'au minimum **1000 mm** doit être respecté entre le poêle et un plafond combustible.

### 3.4 Cheminées et conduits

- Le poêle peut être relié à une cheminée et à un conduit approuvés pour les poêles à combustible solide, avec les températures de fumées spécifiées dans la section « **2.0 Données techniques** ».
- La section minimale de la cheminée doit correspondre à celle du conduit. Pour calculer la section adéquate de la cheminée, voir la section « **2.0 Données techniques** ».
- Plusieurs poêles à combustible solide peuvent être raccordés à la même cheminée si la section de la cheminée le permet.
- Le raccordement à la cheminée doit être réalisé conformément aux D.T.U. 24.2.1 et 24.2.2 ; ainsi qu'aux instructions d'installation du fournisseur de la cheminée.
- Procéder à un montage d'essai du poêle avant de percer un trou dans la cheminée. Voir fig. 1 pour les cotes.
- Raccordement arrière : veiller à ce que le conduit de raccordement soit incliné vers le haut.
- Utiliser un coude de conduit doté d'une trappe ou un té ou siphon afin de permettre les opérations de ramonage.

Veiller à ce que les raccordements soient souples afin d'empêcher toute fissure lors de l'installation. **Remarque : un raccordement correct et étanche est essentiel pour assurer le bon fonctionnement de l'appareil.**

**Tirage recommandé; Voir également les sections « 2.0 Données techniques ».** En cas de tirage trop important, installer et utiliser un clapet de tirage.

# FRANCAIS

## 3.5 Montage

Avant de commencer l'installation, s'assurer que le poêle n'a pas été endommagé au cours du transport.

**Attention : l'appareil est lourd ! Plusieurs personnes sont requises pour le redresser et le positionner.**

L'appareil est livré en 1 emballages.

Un poêle, en une boîte contenant la buse avec un joint et des vis, une cale, un écran thermique + un joint et une poignée multifonctions.

### Montage du tuyau à l'arrière (voir fig. 2)

- Dévissez la vis située au centre de l'écran thermique arrière (C). Soulevez la plaque et dégagez-la du bord inférieur.
- Retirez la pièce prédécoupée de la face arrière de l'écran thermique (A) à l'aide d'une scie à métaux ou de pinces coupantes.
- Ensuite, fixez l'adaptateur ou le tuyau à l'intérieur, en utilisant le joint et les trois vis M6 fournis dans le sachet (B).
- Réinstallez l'écran thermique et vissez correctement.

**Attention!** N'oubliez pas de recouvrir l'orifice supérieur du conduit de raccordement avec l'écran thermique. Pour cela, serrez les vis de l'intérieur (fig.3).

### Raccordement par le dessus (voir fig. 3)

1. Raccordez l'adaptateur ou le tuyau.
2. Placez le joint corde autour de la section inférieure du col du conduit de raccordement, et guidez ce dernier dans l'orifice du poêle.

**Attention!** N'oubliez pas de recouvrir l'orifice arrière du conduit de raccordement avec l'écran thermique. Pour cela, serrez les vis de l'intérieur (fig.3).

## 3.6 Contrôle des fonctions (fig. 6)

Une fois que le foyer est en place, il est impératif de vérifier tous les équipements de commande. Les éléments mobiles doivent fonctionner sans à-coups.

Le poêle Jøtul F 350 est équipé des commandes suivantes:

Entrée d'air inférieure (A) et entrée d'air supérieure (B)

Position gauche = fermé

Position droite = entièrement ouvert

## 3.7 Retrait des cendres

Le poêle est équipé d'une cendrier.

- Soulevez le couvercle du cendrier et utilisez un outil approprié pour faire tomber les cendres à travers l'ouverture. Utilisez un gant ou autre pour saisir la poignée du cendrier et déversez la cendre.
- Lorsque le tiroir à cendres doit être vidé, soulevez le couvercle du cendrier à l'aide de la poignée amovible et retirez le tiroir.

Pour plus d'informations sur les cendres, consultez le point «6.1 Mesures de prévention anti-incendie» du Manuel général d'utilisation et d'entretien.

## 4.0 Maintenance

**Danger :** toute modification non autorisée du produit est interdite et annule la garantie. Utiliser uniquement les pièces détachées d'origine.

### 4.1 Changement du déflecteur (Fig. 7)

- Soulevez le déflecteur en vermiculite (A) vers l'avant et sortez-le par la porte. L'accès au déflecteur II est alors plus facile (B), si celui-ci doit être retiré. Le déflecteur repose sur deux nervures situées sur les plaques latérales. Faites-le descendre et retirez-le par la porte.

Pour le remontage, répétez cette procédure dans l'ordre inverse.

### 4.2 Changement des plaques de doublage (Fig. 8)

- Retirez le par-bûches (7A).
- Retirez le déflecteur en fonte et le déflecteur en vermiculite (8A).
- Retirez les plaques de doublage latérales (7B) en les soulevant légèrement et en les sortant par la porte. (Si vous utilisez des outils, n'oubliez pas qu'une manipulation brutale peut les endommager.)
- Dévissez les vis situées au dos de la plaque arrière (7D) et retirez celle-ci. Vérifiez que le joint est intact et correctement positionné.
- Retirez le couvercle du cendrier, puis soulevez la plaque intérieure du bas et retirez-la.

Pour l'installation, répétez cette procédure dans l'ordre inverse.

## 5.0 Équipements disponibles en option

### Plaques latérales en pierre ollaire - n° de pièce 350721

#### Montage

- Déposer les écrous papillon (**Fig. 4A**) situés derrière les plaques de doublage latérales.
- Retirez les plaques latérales et fixez des pierres ollaires (**fig. 5A**).
- En vous servant des écrous à oreilles à l'intérieur, ajustez les plaques pour les positionner en biais et pour laisser le moins d'espace possible entre le couvercle et les plaques latérales.
- Resserrer les écrous papillon.

**N'oubliez pas que les pierres ollaires sont lourdes et que le moindre choc risque de les endommager.**

*Veiller tout particulièrement à ne pas endommager les bordures, les angles et les zones venant en contact avec d'autres matériaux durs (métalliques par exemple)!*

### Pierre ollaire supérieure - n° de pièce 350720

- Posez simplement la pierre ollaire supérieures (**Fig. 5B**).

### Bouclier thermique supplémentaire - n° de pièce 221225, 221226, 154625 (fig. 9)

- Mettre le bouclier thermique supplémentaire en position par rapport au poêle et repérer l'emplacement des futures vis sur le bouclier thermique existant.
- Percer deux trous  $\varnothing$  4 mm. Les vis à tôle de fixation 4,8 X 16 se trouvent dans un sachet joint.

**Attention !** Si ce bouclier thermique supplémentaire est mis en œuvre, cela modifie les distances de sécurité (voir fig.1)

## Manual de instalación con información técnica

1.0	Relación con las autoridades	16
2.0	Información técnica	16
3.0	Instalación	17
4.0	Servicio	18
5.0	Equipo opcional	19
	Figures/ Pictures	32

## Manual de uso general y mantenimiento

6.0	Medidas de seguridad
7.0	Elección del combustible
8.0	Uso
9.0	Mantenimiento
10.0	Problemas de funcionamiento: solución de problemas

## 1.0 Relación con las autoridades

La instalación de una estufa debe efectuarse con arreglo a la normativa legal de cada país. La instalación del producto debe cumplir toda la normativa local en vigor, incluyendo la que se aplica a nivel nacional y europeo.

Se suministran un manual de instalación con datos técnicos y un manual sobre el uso y mantenimiento generales. La instalación sólo puede utilizarse una vez que haya sido revisada por un inspector cualificado.

Una placa de identificación del material resistente al calor está fijada en el producto. La placa contiene información de identificación y documentación del producto.

## 2.0 Información técnica

Material:	Hierro fundido y le placas laterales de hierro fundido/ piedra de jabón
Acabado:	Pintura
Combustible:	Madera
Longitud máxima de los troncos:	35 cm
Salida de humos:	Superior y posterior
Dimensión del tubo de humos:	Ø150 mm, 177 cm <sup>2</sup> sección transversal
Peso aprox.:	La estufa: 170 kg, placas de piedra de jabón: 54 kg
Equipo opcional:	Placas laterales piedra de jabón, Azulejo superior, pantalla térmica adicional.
Dimensiones, distancias:	Vea la <b>figura 1</b>

### Información técnica conforme a EN 13240

Producción térmica nominal:	8,0 kW
Flujo másico de los gases de combustión:	9,0 g/s
Tiro de chimenea recomendado:	12 Pa
Rendimiento:	75% @ 8,2 kW
Emisión de CO (13% O <sub>2</sub> ):	0,08%
Temperatura de los gases de combustión:	340 C
Tipo de funcionamiento:	Intermitente

En este contexto, “combustión intermitente” hace referencia al uso normal de un calentador. Es decir, para seguir produciendo calor ha de añadirse más combustible tan pronto la carga de madera anterior haya sido reducida a rescoldos.

## Madera

Jøtul F 350 tiene una producción de calor nominal de **8,0 kW**. Uso de madera, con la emisión de calor nominal: Aprox. **2,6 Kg/h**. Otro factor importante para optimizar el consumo de combustible es que los troncos tengan el tamaño correcto. **El tamaño de los troncos debe ser:**

### Astillas:

*Longitud: 30 cm*  
*Diámetro: 2 - 5 cm*  
*Cantidad por fuego: 6 - 8 trozos*

### Leña (troncos partidos):

*Longitud: Aprox 30 cm*  
*Diámetro: Aprox. 8 cm*  
*Intervalos de adición de madera: cada 45 minutos aproximadamente*  
*Tamaño del fuego: 2,0 kg*  
*Cantidad por carga: 3 piezas*

La emisión de calor nominal se alcanza cuando el respiradero de inyección de aire está abierto aproximadamente el 50% y tiro superior 20-25%.

Product: Jøtul Room heater fired by solid fuel				CE
Standard Minimum distance to adjacent combustible materials: Emission of CO in combustion products: Flue gas temperature: Nominal heat output: Efficiency: Operation range: Fuel type: Operational type: The appliance can be used in a shared flue.				
Country	Classification	Certificate/standard	Approved by	
Norway	Klasse II	SP	SP Sveriges Provnings- och Forskningsinstitut AB	
Sweden	occ.	SP	SP Sveriges Provnings- och Forskningsinstitut AB	
EU	Intermittent	EN	EN Swedish National Testing and Research Institute	
Follow user's instructions. Use only recommended fuel. Montage- und Bedienungsanleitung beachten. Verwenden Sie nur empfohlenen Brennstoffen. Respectez les consignes d'utilisation. Utilisez uniquement les combustibles recommandés.				
Serial no: Y-xxxx, Year: 200x				
Manufacturer: Jøtul AS POB 1441 N-2602 Fredrikstad Norway				22546

Todos nuestros productos disponen de una etiqueta que indica su número de serie y año. Escriba este número en el lugar indicado para ello en las instrucciones de instalación.

Indique siempre este número cuando se ponga en contacto con su distribuidor o con Jøtul.

Serial no.



## 3.0 Instalación

### 3.1 Suelo

#### Cimientos

Es necesario asegurarse de que los cimientos se corresponden con el tamaño de la estufa. Consulte «**2.0 Información técnica**» para conocer las especificaciones de peso. Se recomienda la retirada del suelo que no esté sujeto a los cimientos –el llamado suelo flotante– durante la instalación..

#### Protección de suelos de madera

Si la estufa se va a instalar en un suelo de madera, cubra el suelo de debajo y delante de la estufa con una placa de metal o de otro material incombustible. El grosor mínimo recomendado es **0,9 mm**.

**Si el suelo de debajo de la estufa está revestido de un material combustible, como linóleo, alfombras, etc, debe retirarlo.**

#### Requisitos de protección del suelo combustible de delante de la estufa

La placa frontal debe cumplir la normativa legal nacional. Póngase en contacto con el organismo local regulador de la construcción para informarse sobre las restricciones y los requisitos de la instalación.

### 3.2 Paredes

#### Distancia a paredes de material combustible – vea la figura 1.

Puede utilizar la estufa con un tubo de humos sin aislamiento siempre que las distancias a paredes de material combustible sean las que se muestran en la **figura 1**.

#### Distancia a paredes cubiertas por un muro cortafuegos

Póngase en contacto con el organismo local regulador de la construcción para informarse sobre las restricciones y los requisitos de la instalación.

#### Requisitos del muro cortafuegos

El muro cortafuegos debe tener un grosor mínimo de **100 mm** y estar hecho de ladrillo, hormigón armado u hormigón ligero. Pueden utilizarse otros materiales y estructuras que cuenten con la documentación correcta como.

#### Distancia a paredes incombustibles

Por incombustible se entiende un muro que no sea de carga y esté hecho de albañilería u hormigón continuo.

*Póngase en contacto con el organismo local regulador de la construcción para informarse sobre las restricciones y los requisitos de la instalación.*

### 3.3 Techo

Entre la estufa y el techo combustible debe mediar una distancia mínima de **1000 mm**.

### 3.4 Chimeneas y tubos de humos

- La estufa se puede conectar a una chimenea y a un tubo de humos aprobados para estufas de combustibles sólidos con las temperaturas de los gases de combustión que se detallan en la sección «**2.0 Información técnica**».
- La sección transversal de la chimenea debe ser al menos tan grande como la del tubo de humos. Para ver la sección transversal adecuada de la chimenea, consulte la sección «**2.0 Información técnica**» .
- Si la sección transversal de la chimenea es suficientemente grande, se pueden conectar varias estufas de combustibles sólidos a la chimenea.
- La conexión a la chimenea debe realizarse de acuerdo con las instrucciones de instalación del proveedor de la chimenea.
- Antes de hacer el orificio en la chimenea, se debe efectuar una instalación de prueba de la estufa para marcar correctamente la posición de ésta y del orificio. Para ver las dimensiones mínimas, consulte la **figura 1**.
- Compruebe que el tubo de humos alcanza la chimenea.
- Utilice un codo de tubo de humos con una trampilla de deshollinado que permita deshollinar el tubo.

Es particularmente importante que los empalmes tengan cierta flexibilidad para evitar que la instalación se mueva y se produzcan fisuras. **Nota: es muy importante que los empalmes estén correctamente sellados para que el producto funcione correctamente.**

**El tiro de la chimenea; consulte también «2.0 Información técnica». Si el tiro es demasiado fuerte, puede instalar y utilizar un regulador de salida de humos para controlarlo.**

### 3.5 Montaje

**Nota: antes de comenzar la instalación, compruebe que la estufa no presenta daños.**

**La estufa pesa mucho, por lo que necesitará ayuda para levantarla e instalarla.**

**El producto se suministra en 1 embalajes.**

La estufa, se incluye también una caja con una salida de humos con juntas y tornillos, una placa de protección + juntas, sujeción de troncos y en manejar.

#### Elección de salida de humos

Es aconsejable realizar un montaje de prueba antes de practicar un orificio en la chimenea. Vea en la **fig. 1** las medidas de la distancia a la pared de material inflamable.

Marque el orificio para el tubo de humos (preste atención a la elevación hasta la chimenea). La estufa se puede instalar con un tubo de humos interno de 150 mm de diámetro o con uno externo de 175 mm de diámetro.

#### Instalación del tubo de humos en la parte posterior (vea la fig. 2).

- Afloje el tornillo del centro de la pantalla térmica posterior **(C)**. Levante la placa y sáquela del borde inferior.
- Retire la parte estampada de la cara posterior de la placa de protección **(A)** utilizando una sierra para metales o una cizalla. A continuación, asegure la salida de humos desde dentro con una junta y los tres tornillos M6 incluidos en la bolsa de tornillos **(B)**.
- Vuelva a colocar la pantalla térmica y atorníllela hasta que quede bien sujeta.

**Advertencia:** No se olvide de cubrir el orificio para la salida de humos en la **placa superior** con la placa de protección. Asegure los tornillos de la placa de protección desde el interior (**fig. 3**).

## Salida de humos superior (vea la **fig. 3**)

1. Instale la salida de humos en la parte superior.
2. Coloque el cordón de junta alrededor de la parte inferior del extremo estrecho del tubo de humos e introduzca el tubo en la salida de humos del producto.
3. Asegure el tubo del conducto de humos.

**Advertencia:** No se olvide de cubrir el orificio para la salida de humos en la **placa posterior** con la placa de protección. Asegure los tornillos de la placa de protección desde el interior (**fig. 3**).

### Tubo de humos sin aislamiento:

Jøtul F350 está aprobada para utilizarse con tubos de humos sin aislamiento con las distancias descritas en la **fig. 1**.

## 3.6 Control de los mandos (**fig. 6**)

Cuando la hogar esté instalada, compruebe siempre las funciones de control, que deberán moverse con facilidad y funcionar correctamente.

### Ventilador de encendido (A) y tiro superior (B)

Posición izquierda = cerrados

Posición derecha = totalmente abiertos

## 3.7 Retirada de la ceniza

La chimenea está equipada con una disolución de la ceniza.

- Levante la cubierta de ceniza y utilice la herramienta correcta para empujar la ceniza por la abertura.
- Cuando haya que vaciar el depósito de ceniza, levante la cubierta de ceniza con el tirador suelto y saque el depósito.

Por lo demás, consulte las instrucciones de manipulación de la ceniza en el apartado «**6.1 Medidas de prevención de incendios**» del manual de uso y mantenimiento generales.

## 4.0 Servicio

**Advertencia:** la modificación no autorizada del producto es ilegal.

Utilice únicamente repuestos originales.

## 4.1 Cambio de la placa deflectora (**Fig. 7**)

- Levante la placa deflectora (la placa de vermiculita) (A) hacia adelante y sáquela por la puerta. El acceso al deflector será entonces fácil (B) si es necesario retirarlo. Está apoyada sobre dos nervaduras situadas en las placas laterales. Inclínela hacia abajo para sacarla a través de la puerta.

Para instalarla de nuevo, siga el mismo procedimiento en orden inverso.

## 4.2 Cambio de los quemadores o de la placa inferior interna (**Fig. 8**)

- Retire la sujeción de troncos (**7A**)
- Retire la placa deflectora (la placa de vermiculita) (**8A**)
- Quite los quemadores laterales (**7B**) levantándolos un poco y sacándolos (tenga en cuenta que si utiliza herramientas, se pueden dañar las placas de vermiculita si no se cuidan debidamente).
- Afloje los tornillos de la parte posterior del quemador (**7D**) y retírelo. Compruebe que la junta está intacta y bien colocada.
- Retire la cubierta para la ceniza y después levante y retire la placa inferior interna.

Siga el mismo procedimiento para instalar estos elementos, pero en orden inverso.

## 5.0 Equipo opcional

### Placas laterales piedra de jabón - n° de catálogo 350721

#### Instalación

- Afloje las tuercas de mariposa (fig. 4A) .
- Retire las placas laterales de hierro fundido y coloque las placas laterales piedra de jabón (fig. 5A).
- Con las tuercas de mariposa del interior, ajuste las placas en ángulo y para dejar el menor hueco posible entre la placa superior y las placas laterales.
- Vuelva a apretar las tuercas de mariposa.

**Tenga presente que la piedra de jabón son pesados y se pueden dañar fácilmente si se golpean.**

*Preste especial atención a los bordes, esquinas y zonas de la piedra de jabón que estén en contacto con otros materiales duros (por ejemplo, metal).*

### Azulejo superior - n° de catálogo 350720

- Coloque el azulejo superior en posición sin apretarlo (fig. 5B).

### Pantalla térmica adicional - n° de catálogo: 221225, 221226, 154625 (fig. 9)

#### Instalación

Sujete la pantalla térmica detrás de la estufa empujando hacia arriba y marque en la pantalla térmica existente los puntos donde deben coincidir los agujeros de los tornillos. Haga dos agujeros de Ø 4 mm. Los tornillos se suministran en una bolsa aparte.

**Atención!** Cuando el producto se monta con pantalla térmica adicional las distancias mínimas de la estufa con la pared varían (vea fig. 1).

## Manuale di installazione con dati tecnici

1.0	Conformità alle leggi	20
2.0	Dati tecnici	20
3.0	Installazione	21
4.0	Assistenza	22
5.0	Accessori opzionali	23
	Figures/ Pictures	32

### Manuale d'uso generale e di manutenzione

6.0	Misure di sicurezza
7.0	Scelta del combustibile
8.0	Uso
9.0	Manutenzione
10.0	Risoluzione dei problemi

## 1.0 Conformità alle leggi

L'installazione di una camino deve essere eseguita in conformità alle leggi e alle norme locali di ogni paese. L'installazione del prodotto deve essere conforme a tutte le norme locali, incluse quelle che fanno riferimento a direttive europee o specifiche del paese.

Il prodotto è corredato da un manuale di installazione con dati tecnici e da un manuale d'uso generale e di manutenzione. L'installazione può essere effettuata solo dopo un'accurata ispezione da parte di personale qualificato.

Sul prodotto è applicata una targhetta, realizzata in materiale termoresistente e contenente dati e informazioni sull'identificazione e documentazione del prodotto.

## 2.0 Dati tecnici

Materiale:	Ghisae
Materiale piastre laterali:	Ghisae o steatite (accessori)
Rivestimento esterno:	Vernice
Combustibile	Legna
Lunghezza massima dei ciocchi:	35 cm
Secondaria scarico fumi:	Superiore e posteriore
Dimensioni condotto dei fumi:	Ø150 mm, sezione trasversale 177 cm <sup>2</sup>
Peso approssimativo:	Stufe: 170 kg, piastre laterali e piastrella superiore in steatite: 54 kg
Accessori opzionali:	Piastre laterali di steatite, Piastrella superiore di steatite, extra schermo paracalore
Dimensioni, distanze:	Vedere fig.1

### Dati tecnici conformi alla normativa EN 13240

Potenza termica nominale:	8,0 kW
Massa di gas prodotta dai fumi:	9,0 g/sec
Tiraggio raccomandato della canna fumaria:	12 Pa
Rendimento:	75% @ 8,2 kW
Emissione di CO (13% O <sub>2</sub> ):	0,08%
Temperatura dei gas prodotti dai fumi:	340° C
Tipo di funzionamento:	intermittente

In questo contesto, per "combustione intermittente" si intende il normale utilizzo di una stufa, ovvero con aggiunta di combustibile, per continuare a produrre calore, non appena si è formata una quantità adeguata di braci dal precedente carico.

### Legna

L'efficienza di Jøtul F 350 garantisce una potenza termica nominale di 8,0 kW. Utilizzo di legna, con emissione nominale di calore: Circa 2,6 kg/h. Un altro fattore importante per ottenere un funzionamento efficiente della stufa è rappresentato dalle dimensioni dei ceppi, che devono essere le seguenti:

#### Fascine:

Lunghezza: 30 cm  
Diametro: 2 - 5 cm  
Quantità per un'accensione: 6 - 8 pezzi

#### Legna da ardere (spaccata):

Lunghezza: circa 30 cm  
Diametro: circa 8 cm  
Intervalli di aggiunta della legna: circa ogni 45 minuti  
Aumento della fiamma: 2,0 kg  
Quantità per carica: 3 pezzi

L'emissione di calore nominale si ottiene quando la presa d'aria superiore è aperta al 50% circa e tiraggio a monte 20-25%.

Product: Jøtul Room heater fired by solid fuel				CE
Standard Minimum distance to adjacent combustible materials: . . . . . Emission of CO in combustion products: . . . . . Flue gas temperature: . . . . . Nominal heat output: . . . . . Efficiency: . . . . . Operational range: . . . . . Fuel type: . . . . . Operational type: . . . . . The appliance can be used in a shared flue.				
Country	Classification	Certification/standard	Approved by	
Norway	Klasse II			
Sweden	pcr	SP	SP Sveriges Provnings- och Forskningsinstitut AB	
EUR	Intermittent	EN	SP Swedish National Testing and Research Institute	
Follow user's instructions. Use only recommended fuels. Montage- und Bedienungsanleitung beachten. Verwenden Sie nur empfohlenen Brennstoffen. Respecter les consignes d'utilisation. Utilisez uniquement les combustibles recommandés.				
Serial no: Y-xxxx, Year: 200x				
Manufacturer: Jøtul AS POB 14441 N-1602 Fredrikstad Norway				221546

Su tutti i nostri prodotti è applicata un'etichetta che indica il numero di serie e l'anno. Annotare questo numero dove indicato nelle istruzioni di installazione.

Citare sempre questo numero di serie quando ci si rivolge al rivenditore o a Jøtul.

Serial no.

## 3.0 Installazione

### 3.1 Pavimento

#### Basamento

È importante accertarsi che le dimensioni dei basamenti siano adatte al camino. Cf. «**2.0 Dati tecnici**» per le specifiche sul peso. Durante l'installazione, si consiglia di rimuovere la pavimentazione non fissata al sottofondo (pavimento antivibrante).

#### Protezione del pavimento in legno

Se la stufa deve essere installata su un pavimento in legno, coprire il pavimento sotto e di fronte la stufa con una piastra di metallo o altro materiale non infiammabile. Lo spessore minimo consigliato è **0,9 mm**.

**Eventuali pavimentazioni in materiali infiammabili come linoleum, moquette, ecc. devono essere rimosse da sotto la piastra di protezione del pavimento.**

#### Requisiti per la protezione di pavimento infiammabile davanti alla stufa

**La piastra anteriore deve essere conforme alle leggi e alle norme nazionali.**

Contattare le autorità edili locali in relazione alle disposizioni e ai requisiti di installazione.

### 3.2 Pareti

#### Distanza da pareti in materiale infiammabile (vedere fig. 1)

È possibile utilizzare la stufa con il condotto dei fumi non isolante a condizione che le distanze dalle pareti in materiale infiammabile siano uguali quelle indicate nella **fig. 1**.

#### Distanza dal muro tagliafuoco

Contattare le autorità edili locali in relazione alle disposizioni e ai requisiti di installazione.

#### Requisito del muro tagliafuoco

Il muro tagliafuoco deve avere uno spessore di almeno **100 mm** ed essere realizzato in blocchi di calcestruzzo a mattone o calcestruzzo leggero. È possibile utilizzare anche altri materiali e strutture provviste della necessaria documentazione.

#### Distanza da pareti in materiale non infiammabile

Per parete in materiale non infiammabile si intende un muro non portante in cemento o mattoni.

*Contattare le autorità edili locali in relazione alle disposizioni e ai requisiti di installazione.*

### 3.3 Soffitto

La distanza minima tra la stufa e il soffitto in materiale infiammabile deve essere almeno di **1000 mm**.

### 3.4 Canna fumaria e condotto

- La stufa può essere connessa a una canna fumaria e a un condotto dei fumi che siano approvati per stufe a combustibile solido con temperatura del gas prodotto dal fumo specificato nella sezione «**2.0 Dati tecnici**».
- La sezione trasversale della canna fumaria deve avere almeno le stesse dimensioni della sezione trasversale del condotto. Per calcolare la sezione trasversale corretta della canna fumaria, vedere la sezione «**2.0 Dati tecnici**».
- È possibile collegare più stufe a combustibile solido alla stessa canna fumaria, a condizione che la sezione trasversale della canna fumaria sia sufficientemente ampia.
- Il collegamento con la canna fumaria deve essere effettuato in conformità alle istruzioni di installazione fornite dal produttore della stessa.
- Montare e posizionare provvisoriamente la stufa, senza praticare alcun foro nella canna fumaria, in modo da individuare la corretta posizione della stufa e del foro sulla canna fumaria. Per le dimensioni minime, vedere **fig. 1**.
- Assicurarsi che il condotto sia inclinato verso l'alto, verso la canna fumaria.
- Utilizzare un condotto provvisto di portello che consenta di effettuarne la pulizia.

È particolarmente importante che i collegamenti siano abbastanza flessibili. Ciò serve a impedire che un assestamento nell'installazione possa causare la formazione di crepe. **Nota importante! Un collegamento corretto ed ermetico è molto importante per il funzionamento corretto del prodotto.**

**Il tiraggio della canna ; vedere anche le sezioni «2.0 Dati tecnici».**

**Se il tiraggio è troppo forte, è possibile controllarlo installando e azionando una valvola di tiraggio.**

### 3.5 Montaggio

**Nota importante! Prima di procedere all'installazione, ispezionare la stufa e accertarsi che non sia danneggiata.**

**Il prodotto è pesante. Sarà necessario chiedere aiuto per installare e sistemare la stufa in posizione.**

**Il prodotto viene consegnato in 1 imballi.**

Il camino, e anche viene inoltre fornita una scatola contenente lo scarico fumi con guarnizione e viti, una piastra di schermo + guarnizione, il perno per i ciocchi e una maniglia.

#### Scelta dello scarico fumi

È consigliabile effettuare un montaggio di prova prima di fare un buco nel camino. Vedere la **fig. 1** per le misure del muro costruito in materiale infiammabile. Tracciare il buco per il condotto di deflusso (prestare attenzione a eventuali dislivelli verso la canna fumaria).

La stufa può essere installata con un condotto di deflusso interno di 150 mm di diametro o con uno esterno di 175 mm.

#### Montaggio del condotto di deflusso nella parte posteriore (vedere fig. 2)

- Svitare la vite posta al centro della parte posteriore (C) dello schermo termico.
- Sollevare la piastra e rimuoverla dal bordo inferiore.

# ITALIANO

- Rimuovere la parte punzonata sul retro della piastra di schermo (A) utilizzando una sega da metalli o cesoie. Fissare lo scarico fumi dall'interno con una guarnizione e le tre viti M6 che si trovano nell'apposita busta (B).
- Riposizionare lo schermo termico e avvitare saldamente.

**Attenzione!** Ricordare di coprire il foro per lo scarico fumi sulla piastra **in alto** con la piastra di schermo. Per questa operazione fissare le viti dall'interno (fig.3).

## Scarico fumi in alto (vedere fig. 3).

1. Montare lo scarico fumi in alto.
2. Avvolgere la guarnizione attorno alla parte inferiore dell'estremità stretta del condotto di deflusso e guidarla nello scarico fumi del prodotto.
3. Montare il condotto di deflusso.

**Attenzione!** Ricordare di coprire il foro per lo scarico fumi sulla piastra **posteriore** con la piastra di schermo. Per questa operazione fissare le viti dall'interno (fig.3).

## 3.6 Comandi di controllo

Quando il prodotto è installato, verificare sempre le funzioni di controllo. È necessario che si muovano con facilità e che funzionino in maniera soddisfacente.

**Ventola di accensione (A) e tiraggio a monte (B)**

Posizione sulla sinistra	=	chiusa
Posizione sulla destra	=	completamente aperta

## 3.7 Eliminazione della cenere

Jøtul F 350 possiede un ceneraio che rende più semplice rimuovere la cenere.

- Sollevare la copertura della cenere.
- Per spingere la cenere attraverso la apertura utilizzare uno strumento adatto.
- Quando è necessario svuotare il contenitore della cenere, sollevare la copertura utilizzando la maniglia libera e rimuovere il contenitore.

Per il resto, vedere la descrizione della procedura di rimozione della cenere nel manuale d'uso generale e di manutenzione, al Punto «6.1 Precauzioni generali antincendio».

# 4.0 Assistenza

**Attenzione!** Non è consentito apportare al prodotto modifiche non autorizzate.

Utilizzare solo parti di ricambio originali.

## 4.1 Sostituzione del deflettore (Fig. 7)

- Sollevare il deflettore (la piastra di vermiculite) (A) in avanti ed estrarlo attraverso lo sportello. In questo modo diventa facile accedere al deflettore (B) nei casi in cui è necessario rimuoverlo. Esso poggia su due sostegni nelle piastre laterali. Spingerlo verso il basso e rimuoverlo attraverso lo sportello. Per la reinstallazione seguire la stessa procedura in senso inverso.

## 4.2 Sostituzione delle piastre di combustione/piastra interna inferiore (Fig. 8)

- Rimuovere il blocco dei ceppi (7A)
- Rimuovere il deflettore (la piastra di vermiculite) (8A)
- Rimuovere le piastre di combustione laterali (7B) prima sollevandole leggermente e poi estraendole (se si utilizzano degli attrezzi, maneggiare le piastre con attenzione perché la vermiculite si potrebbe danneggiare).
- Svitare le viti sul retro della piastra di combustione posteriore (7D) e rimuoverla. Verificare che la guarnizione sia intatta e posizionata correttamente.
- Sollevare la copertura della cenere, poi sollevare e togliere la piastra interna inferiore.

Per l'installazione seguire la stessa procedura in senso inverso.

## 5.0 Accessori opzionali

### Piastre laterali di steatite - codice cat. 350721

#### Montaggio

- Svitare i dadi ad aletta (**Fig. 4A**) all'interno delle basi.
- Rimuovere le piastre laterali in ghisa e collegare le piastre di steatite allo stesso modo (**fig. 5A**).
- Utilizzando i dadi ad alette all'interno, regolare le piastre in modo che siano posizionate ad angolo e lasciare il minor spazio possibile tra la piastra superiore e quelle laterali.
- Avvitare nuovamente i dadi ad aletta.

**Ricordarsi che le piastrelle sono pesanti e un impatto potrebbe danneggiarle facilmente.**

*Prestare particolare attenzione ai bordi, agli angoli e alle zone delle piastre che entrano in contatto con materiali rigidi (metallo).*

### Piastrella superiore di steatite - codice cat. 350720

- Inserire la piastrella superiore nell'apposito spazio in modo che non sia bloccata (**fig. 5B**).

### Extra Schermo Paracalore (**fig. 9**) - codice cat. 221225, 221226, 154625

#### Montaggio

- Appoggiare lo schermo paracalore sul retro della stufa e segnare sullo schermo esistente (già in uso) il punto in cui si dovranno fare i due fori.
- Trapanare due fori di 4 mm di diametro.
- Le viti necessarie al montaggio si trovano in un sacchetto a parte.

**Attenzione:** in questo caso per le distanze tra la stufa e il muro vedere la **figura 1**.

## Aufstellungshandbuch mit technischen Daten

1.0	Behördliche Auflagen .....	24
2.0	Technische Daten .....	24
3.0	Aufstellung .....	25
4.0	Instandhaltung .....	26
5.0	Zusatzausstattung .....	27
Figures/ Pictures .....		32

### Handbuch zur allgemeinen Verwendung und Wartung

6.0	Sicherheitsmaßnahmen
7.0	Brennstoff
8.0	Verwendung
9.0	Pflege
10.0	Ursachen von Betriebsstörungen – Fehlersuche

## 1.0 Behördliche Auflagen

Die Aufstellung muss gemäß den behördlichen Auflagen und Bestimmungen des jeweiligen Landes erfolgen. Alle lokalen Bestimmungen, einschließlich solche im Bezug auf nationale und europäische Normen, müssen bei der Aufstellung des Produkts eingehalten werden.

Im Lieferumfang des Produkts sind ein Aufstellungshandbuch mit technischen Daten und ein allgemeines Benutzer- und Wartungshandbuch enthalten. Das Gerät darf erst dann in Betrieb genommen werden, wenn es durch eine qualifizierte Person geprüft wurde.

Ein Typenschild aus hitzebeständigem Material ist am Produkt befestigt. Sie enthält Informationen über Kennzeichnung und Dokumentation des Produkts.

## 2.0 Technische Daten

Material:	Gußeisen, Seiteplatten in Speckstein/Gußeisen
Anstrich:	Lack
Heizmaterial:	Holz
Max. Holzscheitlänge:	35 cm
Rohrstutzen:	An Ober- und Rückseite
Durchmesser des Abzugsrohres:	Ø150 mm, 177 cm <sup>2</sup> Querschnitt
Gewicht, ca.:	Der Ofen 170 kg, Speckstein 54 kg
Sonderausstattung:	Seitenplatten in Speckstein, Obere Teil in Speckstein, extra Hitzeschild
Abmessungen, Abstände:	Siehe <b>Abb. 1</b>

### Die technischen Daten entsprechen EN 13240

Nennwärmeleistung:	8,0 kW
Rauchgasmassenstrom:	9,0 g/s
Empfohlener Kaminzug:	12 Pa
Wirkungsgrad:	75% @ 8,2 kW
CO-Emission (13% O <sub>2</sub> ):	0,08%
Rauchgastemperatur:	340° C
Gebrauchstyp:	Periodisch

Als periodische Verbrennung wird hier der normale Gebrauch eines Ofens bezeichnet. Um weiterhin Wärme zu erzeugen, legen Sie mehr Brennstoff nach, wenn von der vorherigen Holzladung nur noch Glut übrig ist.

### Verbrennung des Holzes

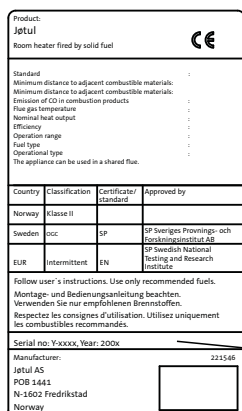
Der Jøtul F 350 hat eine Nennwärmeleistung von **8,0 kW**. Holzverbrauch bei Nennwärmeabgabe: ca. **2,6 kg/h**. Die Scheite sollten folgende Maße haben:

#### Die Scheite sollten folgende Maße haben:

**Anzündholz:**  
*Länge: 30 cm*  
*Durchmesser: 2 - 5 cm*  
*Menge pro Feuer: 6 - 8 Stück*

**Brennholz (Scheite):**  
*Länge: Ca 30 cm*  
*Durchmesser: ca. 8 cm*  
*Nachlegen von Holz: Ca. alle 45 Minuten*  
*Größe des Feuers: 2,0 kg*  
*Menge pro Füllung: 3 Scheite*

Die Nennwärmeleistung wird erreicht, wenn die Primärluft um ca. 50% geöffnet und die Sekundärluft etwa 20-25% sind.



Auf allen Produkten ist ein Schild mit der Seriennummer und dem Baujahr angebracht. Schreiben Sie diese Nummer an die in den Aufstellungsanweisungen angegebene Stelle. Nennen Sie immer diese Seriennummer, wenn Sie sich an den Händler oder an Jøtul wenden.

Serial no.



## 3.0 Aufstellung

### 3.1 Boden

#### Fundamente

Es muss sichergestellt sein, dass das Fundament in geeigneter Weise für den Kamin dimensioniert ist. Unter «**2.0 Technische Daten**» finden Sie Angaben zum Gewicht. Es empfiehlt sich, dass Bodenbelag, der nicht fest mit dem Fundament verbunden ist – so genannt schwimmend verlegter Belag – beim Aufstellen entfernt wird.

#### Holzbodenschutz

Wird der Ofen auf einem Holzfußboden aufgestellt, muss der Boden unter und vor dem Ofen mit einer Platte aus Metall oder einem anderen unbrennbarem Material abgedeckt werden. Die empfohlene Mindestdicke beträgt **0,9 mm**.

**Brennbare Bodenbeläge – z. B. Linoleum, Teppiche usw. – unter der Brandschutzplatte müssen entfernt werden.**

#### Erforderliche Schutzmaßnahmen für brennbare Böden vor dem Ofen:

**Die Frontplatte muss den nationalen Gesetzen und Bestimmungen entsprechen.**

Bei der örtlichen Baubehörde erhalten Sie Informationen zu Einschränkungen und Auflagen bei der Aufstellung.

### 3.2 Wände

#### Abstand zu einer Wand aus brennbaren Materialien – siehe Abb. 1.

Sie können den Ofen mit einem unisolierten Abzugsrohr betreiben, wenn die Abstände zu den Wänden aus brennbarem Material wie in **Abb. 1** gezeigt sind.

#### Abstände zu Feuerschutzwänden

Bei der örtlichen Baubehörde erhalten Sie Informationen zu Einschränkungen und Auflagen bei der Aufstellung.

#### Anforderungen an die Feuerschutzwand

Die Feuerschutzwand muss mindestens **100 mm** dick sein und aus Ziegelstein, Beton oder Leichtbeton bestehen. Auch andere Werkstoffe und Konstruktionen mit hinreichender Produktdokumentation sind zulässig.

#### Abstände zu nicht brennbaren Wänden

Unter einer nicht brennbaren Wand versteht man eine nicht tragende Ziegelstein-/Betonwand.

Bei der örtlichen Baubehörde erhalten Sie Informationen zu Einschränkungen und Auflagen bei der Aufstellung.

### 3.3 Decke

Über dem Ofen muss ein Abstand von mindestens **1000 mm** zu einer brennbaren Decke vorhanden sein.

## 3.4 Schornsteine und Abzugsrohre

- Der Ofen kann an Schornsteine und Abzugsrohre angeschlossen werden, die für Festbrennstofföfen freigegeben und deren Rauchgastemperaturen unter «**2.0 Technische Daten**» spezifiziert sind.
- Der Durchmesser des Schornsteins muss mindestens dem des Abzugsrohres entsprechen. Zur Berechnung des korrekten Schornsteinquerschnitts siehe «**2.0 Technische Daten**».
- Wenn der Schornsteinquerschnitt ausreichend ist, können mehrere Festbrennstofföfen an diesen Schornstein angeschlossen werden.
- Der Anschluss an den Schornstein muss gemäß den Montageanweisungen des Schornsteinherstellers erfolgen.
- Bevor Sie ein Loch in den Schornstein schlagen, sollte der Ofen probeweise aufgestellt werden, um die genaue Position des Ofens und des Lochs im Schornstein zu markieren. Mindestabmessungen sind in **Abb. 1** aufgeführt.
- Sorgen Sie dafür, dass das Abzugsrohr auf dem Weg zum Schornstein hin geneigt ist.
- Verwenden Sie eine Abzugsrohrbiegung mit Reinigungsöffnung, durch die die Rohrbiegung gefegt werden kann.

Es ist besonders darauf zu achten, dass die Verbindungen eine gewisse Flexibilität aufweisen, um Bewegungen in der Installation zu vermeiden, die zu Rissen führen können. **Hinweis: Eine ordnungsgemäße und dichte Verbindung ist für eine einwandfreie Funktion des Ofens äußerst wichtig.**

**Der Zug des Schornstein; weitere Informationen finden Sie in den Abschnitten «2.0 Technische Daten». Wenn der Zug zu stark ist, muss ein Schieber zur Regelung des Schornsteinzugs eingebaut werden.**

## 3.5 Zusammenbau vor der Aufstellung

**Hinweis: Vor dem Aufstellen ist der Ofen auf Beschädigungen zu untersuchen.**

**Der Ofen ist schwer! Um den Ofen aufzustellen und in die richtige Position zu bringen, ist eine zweite Person erforderlich.**

**Der Ofen wird in 1 Verpackung geliefert.**

Zum Lieferumfang gehört eine Kiste mit Verbindungsstückstutzen sowie Dichtung und Schrauben, Hitzeschild + Dichtung, Holzfang und ein Hebel.

#### Wahl des Rohrstützens

Der Kamin sollte zuerst probeweise montiert werden, bevor ein Teil des Mauerwerks am Schornstein herausgeschlagen wird. In **Abb. 1** sind die Abmessungen für einen Mauerdurchschlag angegeben. Zeichnen Sie den Durchschlag für das Verbindungsstück ein (beachten Sie dabei etwaige Erhöhungen am Schornstein). Am Ofen läßt sich ein Rauchrohr mit 150 mm Durchmesser montieren.

#### Befestigung des Verbindungsstückes an der Ofenrückseite (siehe Abb. 2)

- Schraube in der Mitte des hinteren Hitzeschildes (**C**) lösen. Heben Sie die Platte an und nehmen Sie sie heraus.
- Den vorgestanzten Teil an der Ofenrückseite (**A**) mit einer Bügelsäge oder Schneidvorrichtung ausschneiden. Rohrstützen von innen mit einer Dichtung und den drei M6 Schrauben aus dem beige packten Schraubenbeutel befestigen (**B**).

# DEUTSCH

- Hitzeschild wieder einbauen und festschrauben.
- Vorsicht!** Vergessen Sie nicht, die an der **oberen** Platte befindliche Aussparung für den Rohrstutzen mit dem Hitzeschild abzudecken. Ziehen Sie die Schrauben des Hitzeschildes von innen fest an (**Fig. 3**).

## Oberer Rohrstutzen (siehe Abb. 3)

1. Befestigen Sie den Rohrstutzen an der Deckelplatte.
2. Legen Sie das Dichtungsseil um den unteren Teil des schmalen Verbindungsstückes und schieben Sie dieses Stück in den Rohrstutzen am Kamin.
3. Das Verbindungsstück montieren.

**Vorsicht!** Vergessen Sie nicht, die an der **hinteren** Platte befindliche Aussparung für den Rohrstutzen mit dem Hitzeschild abzudecken. Ziehen Sie die Schrauben des Hitzeschildes von innen fest an (**Fig. 3**).

## 3.6 Überprüfen der Funktionen (Abb. 6)

Nachdem der Einsatz aufgestellt worden ist, müssen stets die Bedienungsmechanismen kontrolliert werden. Sie sollten leicht beweglich sein und problemlos funktionieren.

### Primärluft (A) und Sekundärluft (B)

Linke Position = geschlossen  
Rechte Position = vollständig geöffnet

## 3.7 Entfernen der Asche

Der Ofen ist mit einer Ascheentsorgung ausgerüstet.

- Aschedeckel anheben und die Asche mit einem geeigneten Werkzeug durch die Öffnung schieben.
- Wenn der Aschebehälter geleert werden muss, Aschedeckel mit losem Handgriff anheben und Behälter entfernen.

Unter «**6.1 Brandschutzmaßnahmen**» des allgemeinen Benutzer- und Wartungshandbuches finden Sie Informationen zur Entsorgung der Asche.

# 4.0 Instandhaltung

**Vorsicht!** Alle nicht autorisierten Veränderungen am Ofen sind unzulässig.

Verwenden Sie nur Original-Ersatzteile.

## 4.1 Auswechseln der Umlenkplatte (Abb. 7)

- Umlenkplatte (Vermiculit-Platte) (**A**) vorn anheben und durch die Tür herausnehmen. Nun ist Umlenkplatte II (**B**) leicht zugänglich, falls diese ausgebaut werden muss. Sie liegt auf zwei Rippen in den seitlichen Platten. Ziehen Sie sie nach unten und nehmen Sie sie durch die Türöffnung heraus. Der Einbau erfolgt in umgekehrter Ausbaureihenfolge.

## 4.2 Auswechseln der Hitzeschilder/inneren Bodenplatte (Abb. 8)

- Holzfang entfernen (**7A**).
- Umlenkplatte entfernen (Vermiculit-Platte) (**8A**).
- Seitliche Brennerplatten (**7B**) herausnehmen, indem diese leicht angehoben und dann herausgehoben wird. (Vorsicht beim Gebrauch von Werkzeugen. Die Vermiculit-Platte kann durch unsachgemäße Behandlung beschädigt werden).
- Schrauben auf der Rückseite der hinteren Brennerplatte (**7D**) lösen und Brennerplatte entfernen. Vergewissern, dass die Dichtung intakt ist und am richtigen Platz sitzt.
- Den Aschentopfdeckel entfernen und dann Bodenplatte anheben und herausnehmen.

Der Einbau erfolgt in umgekehrter Ausbaureihenfolge.

## 5.0 Zusatzausstattung

### Seitenplatten in Speckstein - Kat. Nr. 350721

#### Befestigung

- Flügelmuttern (**Siehe Abb.4A**) auf der Innenseite der Grundplatten lösen.
- Seitenplatten aus Gusseisen herausnehmen und die Seitenplatten in Speckstein befestigen (**fig. 5A**).
- Mit den Flügelmuttern auf der Innenseite die Platten in einem Winkel so einstellen, dass zwischen oberer Platte und Seitenplatte so wenig Spiel wie möglich bleibt.
- Flügelmuttern wieder anziehen.
- Öffnen Sie langsam die Tür zur Prüfung.

**Es sei daran erinnert, daß die Specksteine schwer sind und beim Anstoßen an andere Gegenstände sofort beschädigt werden können.**

*Achten Sie besonders auf die Kanten, Ecken und Flächen den Specksteinen, wenn diese in Kontakt mit anderen harten Materialien wie z.B. Metallen kommen.*

### Obere Teil in Speckstein - Kat. Nr. 350720

- Richten Sie die obere Teil lose aus (**fig. 5B**).

### Zusätzliches Hitzeschild (Abb. 9)

#### Montierung:

- Das Hitzeschild an die Rückseite des Ofens halten.
- Markieren Sie die Stelle wo die Löcher auf das existierende Hitzeschild sein sollen. Bohren Sie zwei Löcher  $\varnothing$  4 mm.
- Befestigen Sie mit der beigelegten Schrauben.

**Wichtig!** Wenn Sie den Ofen ohne ein zusätzliches Hitzeschild montieren werden, muß der Mindestabstand von hinten des Ofens zur Wand **200 mm** sein.

# NEDERLANDS

## Installatiehandleiding met technische gegevens

1.0	Wettelijke voorschriften .....	28
2.0	Technische gegevens .....	28
3.0	Installatie.....	29
4.0	Groot onderhoud .....	30
5.0	Optionele accessoires .....	31
Figures/ Pictures .....		32

### Handleiding algemeen gebruik en onderhoud

6.0	Veiligheidsmaatregelen
7.0	Brandstof
8.0	Gebruik
9.0	Onderhoud
10.0	Gebruiksproblemen – problemen oplossen

## 1.0 Wettelijke voorschriften

Een haard moet in overeenstemming met de wetten en voorschriften van uw land worden geïnstalleerd. Alle lokale bepalingen, inclusief de bepalingen die betrekking hebben op nationale en Europese normen, zullen worden nageleefd bij het installeren van het product.

Instructies voor montage, plaatsing en gebruik worden met het product meegeleverd. Voordat u dit product in gebruik neemt, moet de installatie worden goedgekeurd door een gekwalificeerd technicus.

Op het hitteschild bevindt zich een typeplaatje dat is gemaakt van hittebestendig materiaal. Op het typeplaatje staan typegegevens van het product en verwijzingen naar documentatie.

## 2.0 Technische gegevens

Materiaal:	Gietijzer-zijplaten van gietijzer/zeepsteen
Afwerking:	Verf
Brandstof:	Hout
Max. lengte van de blokken:	35 cm
Ontluchtingsysteem:	Bovenste ventilatie- en stookopening
Schoorsteenaansluiting:	Boven en achter
Doorsnede van de aansluiting:	Ø150 mm, 177 cm <sup>2</sup> doorsnede
Gewicht (ongeveer):	De Hard: 170 kg Zeepsteen: 54 kg
Optionele accessoires:	Zijplaten van zeepsteen, Bovenste zeepsteen, extra hitte schild
Afmetingen van het product, afstanden:	Zie <b>afb. 1</b>

### Technische gegevens volgens EN 13240

Nominaal vermogen:	8,0 kW
Massastroom rookgas:	9,0 g/sec
Aanbevolen luchtstroom van schoorsteen:	12 Pa
Efficiëntie:	75%@8,2 kW
Koolmonoxide-uitstoot (13% O <sub>2</sub> ):	0,08%
Rookgastemperatuur:	340° C
Werkingstype:	cyclisch

Onder “cyclische verbranding” wordt normaal gebruik van een kachel verstaan. Met andere woorden: als u met het produceren van warmte wilt doorgaan, voegt u meer brandstof toe zodra de vorige lading hout tot sintels is verbrand.

### Brandstofverbruik

De Jøtul F 350 heeft door zijn efficiëntie een nominale capaciteit van **8,0 kW**. Benodigde hoeveelheid hout voor nominale warmteafgifte: ongeveer **2,6 kg per uur**. Het brandhout moet het volgende formaat hebben:

**Het brandhout moet het volgende formaat hebben:**

**Aanmaakhout:**

*Lengte: 30 cm*

*Diameter: 2 - 5 cm*

*Hoeveelheid per vuur: 6 - 8 stuks*

**Brandhout (gehakte blokken):**

*Lengte: Ongeveer 30 cm*

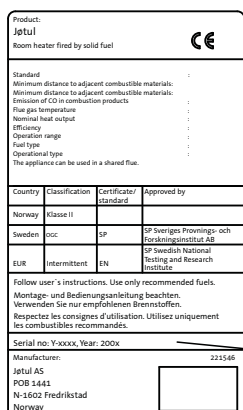
*Diameter: Ongeveer 8 cm*

*Intervallen voor het aanvullen van het hout: Ongeveer iedere 45 minuten*

*Grootte van het vuur: 2,0 kg*

*Hoeveelheid per lading: 3 stuks*

De nominale warmteafgifte wordt bereikt wanneer de stookopening ongeveer 50% en bovenste ventilatieopening 20-25% zijn geopend.



Al onze producten zijn voorzien van een label met een serienummer en een jaartal. Noteer dit nummer op de daarvoor bestemde plaats, zoals aangegeven in de installatie-instructies. Houd dit serienummer bij de hand als u contact opneemt met uw leverancier of met Jøtul.

Serial no.

## 3.0 Installatie

### 3.1 Fundament

Het fundament moet op de haard berekend zijn. Zie «**2.0 Technische gegevens**» voor het gewicht van de haard. Het wordt aanbevolen om een vloer die niet aan het fundament bevestigd is, een zogenaamde zwevende vloer, bij de installatie te verwijderen.

#### Bescherming van houten vloer

Als de haard op een houten vloer is bevestigd, moet de vloer onder en voor de haard worden afgedekt met een plaat die van staal of van een ander onbrandbaar materiaal is gemaakt. De aanbevolen dikte is minstens **0,9 mm**.

**Vloeren van brandbaar materiaal, zoals linoleum, tapijt, enzovoort, moeten onder de vloerplaat worden verwijderd.**

#### Brandbare vloeren voor de haard moeten voldoen aan het volgende:

**De voorplaat moet in overeenstemming zijn met de nationale wetten en voorschriften.**

Neem contact op met de afdeling Bouwtoezicht van uw gemeente voor informatie over beperkingen en installatie-eisen.

### 3.2 Muren

#### Afstand tot muren van brandbaar materiaal - zie **afb. 1**.

U kunt de haard met een niet-geïsoleerde kachelpijp gebruiken als de afstanden tot de muren van brandbare materialen in overeenstemming zijn met **afb. 1**.

#### Afstand tot muren beschermd door een brandmuur

Neem contact op met de afdeling Bouwtoezicht van uw gemeente voor informatie over beperkingen en installatie-eisen.

#### De brandmuur moet voldoen aan:

De brandmuur moet ten minste **100 mm dik** zijn en van baksteen, betonsteen of licht beton zijn gemaakt. U kunt ook andere goedgekeurde materialen en constructies gebruiken.

#### Afstand tot onbrandbare muren

Een onbrandbare muur wordt hier vermeld als een nietdragende muur van cement/baksteen.

*Neem contact op met de afdeling Bouwtoezicht van uw gemeente voor informatie over beperkingen en installatie-eisen.*

### 3.3 Plafond

De afstand tot een brandbaar dak boven de haard moet minimaal **1000 mm** zijn.

### 3.4 Schoorstenen en kachelpijpen

- De haard kan worden aangesloten op een schoorsteen en kachelpijp die zijn goedgekeurd voor brandstofgestookte haarden met rookgastemperaturen die zijn opgegeven in «**2.0 Technische gegevens**».
- De doorsnede van de schoorsteen moet ten minste even groot zijn als de doorsnede van de kachelpijp. Zie «**2.0 Technische gegevens**» voor informatie voor het berekenen van de doorsnede van de schoorsteen.
- Er kunnen meerdere brandstofgestookte haarden worden aangesloten op dezelfde schoorsteen als de doorsnede van de schoorsteen groot genoeg is.
- De aansluiting op de schoorsteen moet voldoen aan de installatievoorschriften van de schoorsteenleverancier.
- Voordat u een opening in de schoorsteen maakt, moet de haard als proef worden geplaatst om te zorgen voor de juiste positie ten opzichte van de schoorsteen. Zie **afb. 1** voor de minimale afmetingen.
- Zorg dat de kachelpijp omhoog wijst in de richting van de schoorsteen.
- Gebruik een kachelpijpbocht met een veegluik, zodat de pijp kan worden geveegd.

Houd er rekening mee dat de aansluitingen enigszins flexibel moeten zijn om te voorkomen dat kleine verplaatsingen tijdens de installatie schade veroorzaken. **N.B. Een juiste en luchtdichte aansluiting is van groot belang voor het goed functioneren van de haard.**

**De luchtstroom in de schoorsteen; zie «2.0 Technische gegevens».** Als de luchtstroom te sterk is, kunt u een luchtklep installeren en gebruiken om de luchtstroom te regelen.

### 3.5 Montage

**N.B. Controleer vóór het installeren of de haard geen transportschade heeft opgelopen.**

**Het product is zwaar! Zorg voor hulp bij het neerzetten en installeren van de haard.**

**De haard wordt in 1 pakket afgeleverd.**

De haard. Er wordt tevens een doos met kachelpijp, inclusief afdichting en schroeven, schildplaat + afdichting, blokkenkorf en een losse hendel.

#### Montage van de kachelpijp aan de achterkant (zie **afb. 2**)

- Draai de schroef in het midden van het hitteschild (**C**) aan de achterkant los. Til de plaat op en verwijder deze uit de onderste rand.
- Verwijder het gestempelde deel aan de achterkant van de schildplaat (**A**) met behulp van een ijzerzaag of kniptang. Zet de schoorsteenaansluiting vervolgens van binnenuit vast met een sluitring en de drie meegeleverde M6-schroeven (**B**).
- Plaats het hitteschild terug en draai het stevig vast.

**Waarschuwing!** Vergeet niet het gat voor de schoorsteenuitgang aan de **bovenkant** af te dekken met de schildplaat. Zet de schroeven daarvoor vanaf de binnenkant vast (**afb. 3**).

# NEDERLANDS

## Schoorsteenuitgang aan de bovenkant (zie afb. 3)

1. Monteer de schoorsteenuitgang op de bovenkant.
2. Plaats het afdichtingskoord rondom het onderste gedeelte van het smalle uiteinde van de kachelpijp en leid dit in de schoorsteenuitgang van de haard.
3. Monteer de kachelpijp.

**Waarschuwing!** Vergeet niet het gat voor de schoorsteenuitgang aan de **achterkant** af te dekken met de schildplaat. Zet de schroeven daarvoor vanaf de binnenkant vast (afb. 3).

## 3.6 Bedieningsfuncties controleren

Als de haard op zijn plaats staat, moet u de bedienings-elementen controleren. Bewegende of beweegbare onderdelen dienen soepel te functioneren.

### Stookopening (A) en bovenste ventilatieopening (B)

Links = dicht  
Rechts = volledig geopend

## 3.7 De as verwijderen

De haard kan de as opvangen.

- Tilt u het asdeksel op en duw de as met een geschikt voorwerp door het opening.
- Wanneer de aslade geleegd moet worden, tilt u het asdeksel op met de losse hendel en verwijdert u de lade.

Zie punt «6.1 Brandpreventie» in de handleiding over algemeen gebruik en onderhoud voor het omgaan met asresten.

## 4.0 Groot onderhoud

**Waarschuwing!** Het is niet toegestaan dit product zonder toestemming te wijzigen.

Gebruik alleen originele reserveonderdelen.

### 4.1 De keerplaat vervangen (afb. 7)

- Til de keerplaat (de plaat van aardewerk) (A) naar voren en verwijder deze via de deur. U kunt dan gemakkelijk bij keerplaat II (B) als deze moet worden verwijderd. Deze rust op twee ribbels in de zijplaten. Kantel de plaat naar voren en trek deze door de deur uit de haard.

Het opnieuw installeren van de keerplaat gebeurt in omgekeerde volgorde.

### 7.2 De branderplaten/binnenste bodemplaat vervangen (afb. 8)

- Verwijder de blokkenkorf (afb. 7A)
- Verwijder de keerplaat (de plaat van aardewerk) (afb. 8A).
- Verwijder de zijbranderplaten (afb. 7B) door deze iets op te tillen en uit de haard te nemen. (Houd er rekening mee dat platen van aardewerk door een ruwe behandeling met gereedschap kunnen worden beschadigd).
- Draai de schroef aan de achterkant van de achterste branderplaat los (afb. 7D) en verwijder de branderplaat. Zorg dat de afdichting intact is en op de goede plek zit.
- Verwijder het asdeksel en til vervolgens de binnenste bodemplaat omhoog en uit de haard.

Volg dezelfde procedure bij de installatie, maar dan in omgekeerde volgorde.

## 5.0 Optionele accessoires

### Zijplaten van zeepsteen - bestelnr. 350721

#### Monteren

- Draai de vleugelmoeren (afb. 4A) aan de binnenzijde van de onderkant los.
- Verwijder de zijplaten van gietijzer en bevestig de zijplaten van zeepsteen (fig. 5A).
- Stel de platen bij met behulp van de vleugelmoeren aan de binnenzijde, zodat ze in een hoek staan en er zo weinig mogelijk ruimte tussen de bovenplaat en de zijplaten overblijft.
- Draai de vleugelmoeren weer vast.

**Houd er rekening mee dat de tegels zwaar zijn en gemakkelijk kunnen worden beschadigd.**

*Let goed op de randen, hoeken en delen van de zeepsteens die in contact komen met harde materialen ( metaal).*

### Bovenste zeepsteen - bestelnr. 350720

- Breng de bovenste zeepsteen losjes op zijn plaats aan (afb.5B).

### Extra hitte schild (afb. 9)

#### Monteren

- Hou het hittedeksel vast aan de achterzijde van de haard en markeer waar de 2 gaten moeten komen op het bestaande hittedeksel.
- Boor 2 gaten  $\varnothing$  4 mm. U kunt de extra schroeven terug vinden in het extra meegeleverde zakje.

**Let op!** Als het product is voorzien van het extra hitte schild, zie fig.1 voor de afstand van de muur tot de haard.

# Jøtul F 350

Fig. 1

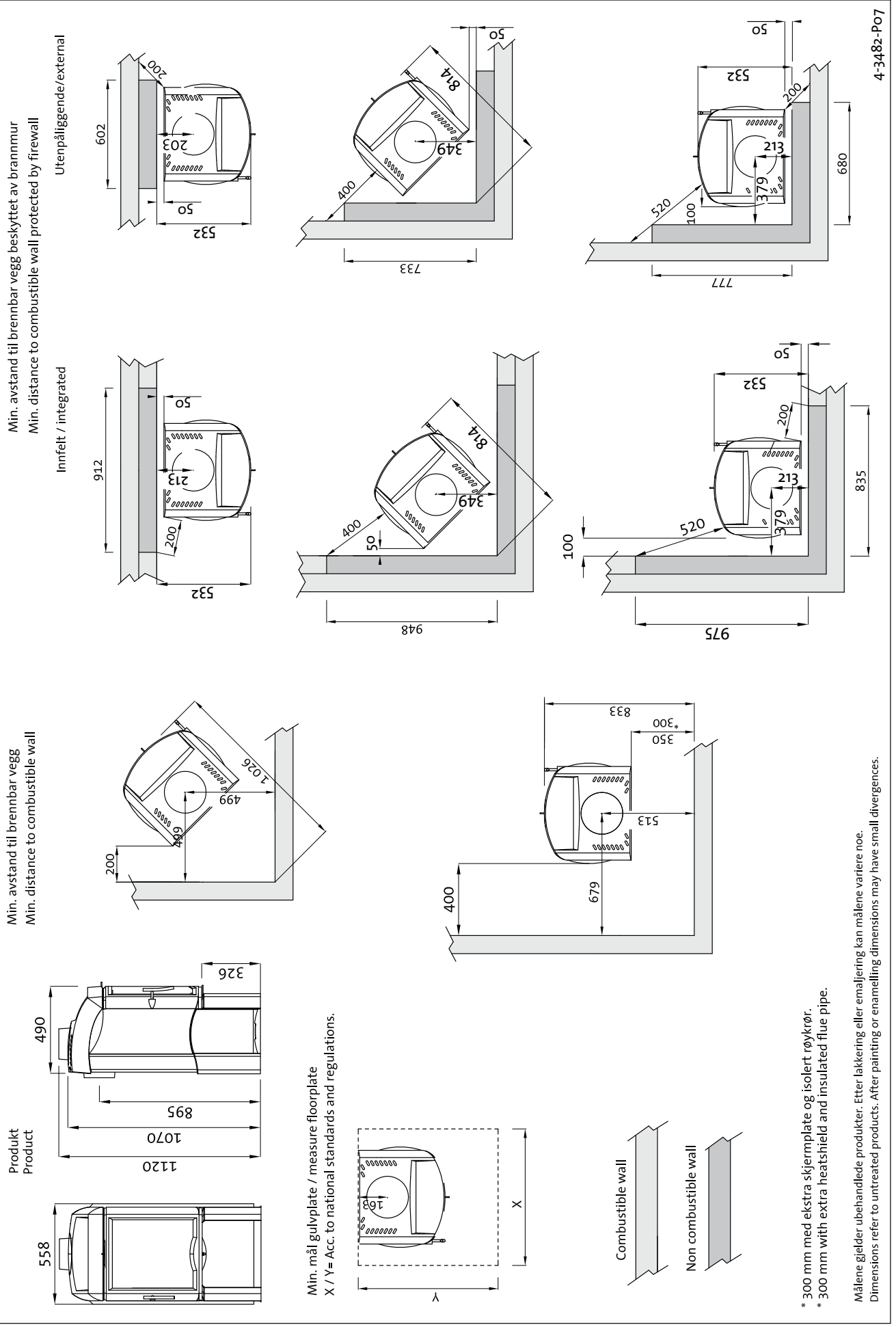




Fig. 2

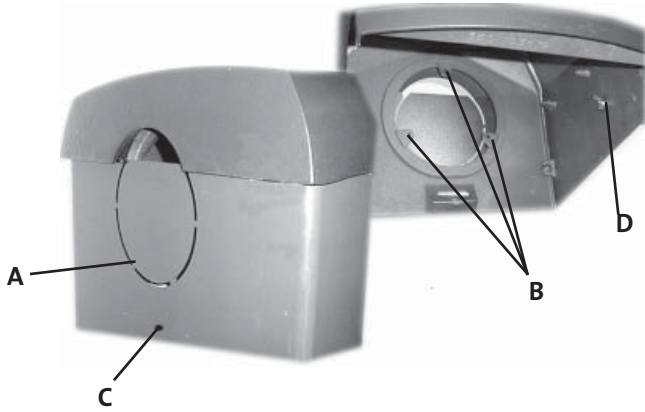


Fig. 5

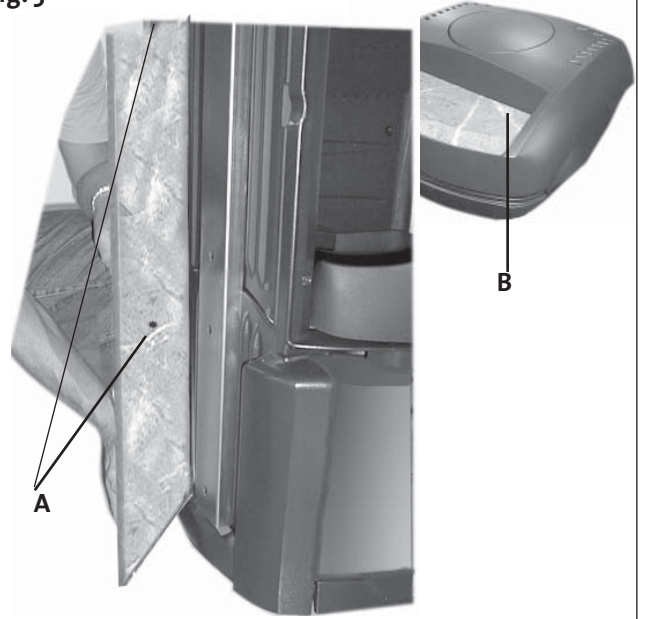


Fig. 3

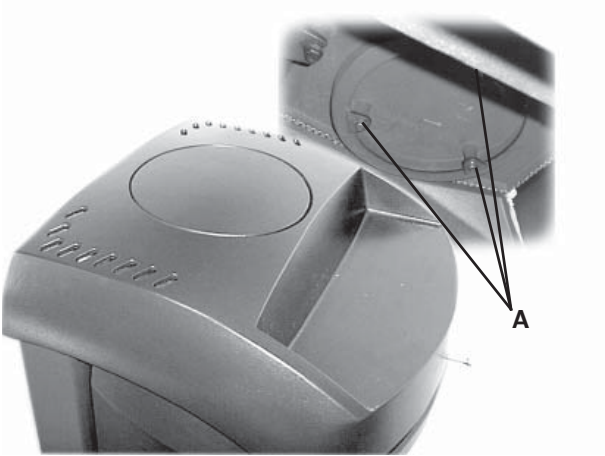


Fig. 6

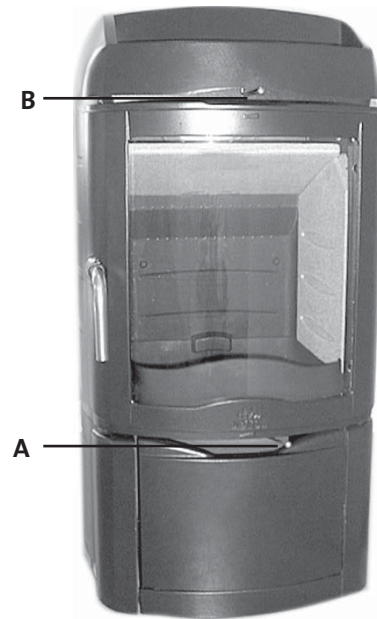


Fig. 4



Fig. 7

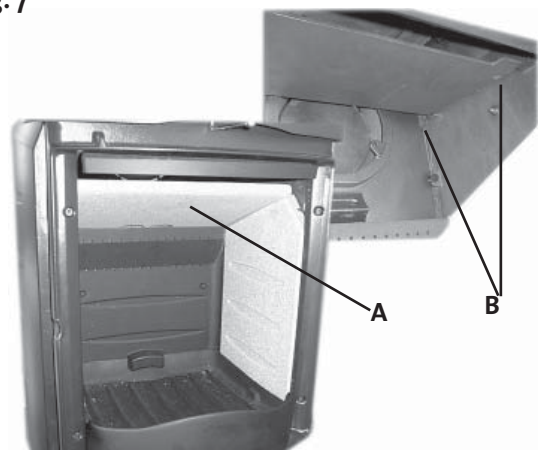


Fig. 8

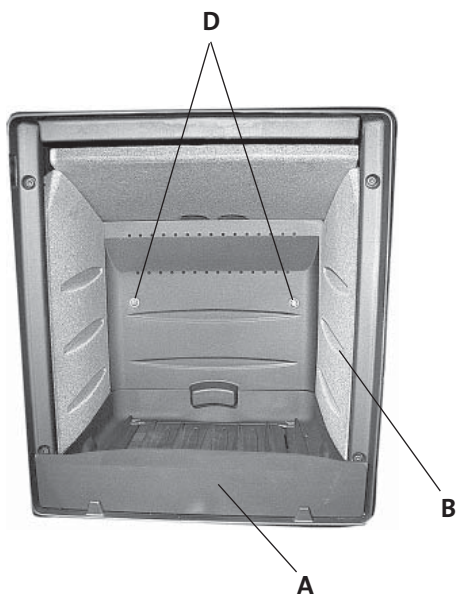
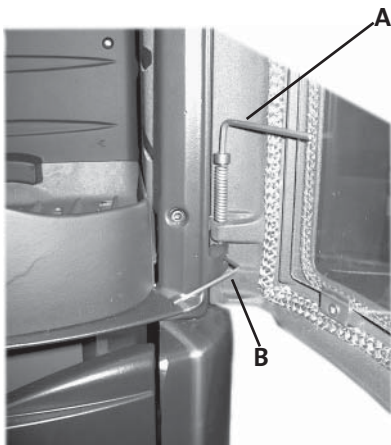


Fig. 9



Fig. 10



## Sluttkontroll av ildsteder

## Quality control of stoves and fireplaces

Checked

Utført	Kontrollpunkt	Controlled item
✓	Alle deler er med i produktet (ifølge struktur).	All parts are included.
✓	Alle festemidler er av korrekt type, og er korrekt anvendt.	Correct fastener items have been used and correctly applied.
✓	Overflater er i samsvar med Jøtuls kvalitetsstandarder.	Surfaces comply with Jøtul workmanship standards.
✓	Lukkemekanismer fungerer som de skal, og uten behov for unødige stor kraft.	Door locking mechanisms function correctly; excessive force is not needed.
✓	Produktet/serien møter kravet for lekkasjetest.	The product/lot complies with the leakage test requirement.
✓	Lakkerte/emaljerte overflater møter kravene i Jøtuls kvalitetsstandarder.	Paint/enamel surface finish complies with Jøtul workmanship standards.
✓	Produktet er fritt for utvendig kitt- eller limklin.	Surfaces are not contaminated by external stove cement or glue.
✓	Produktet har ingen sprekker i glass, støpejern eller andre deler.	There are no cracks in glass, cast iron or other parts.
✓	Pakninger er riktig lagt, og skjemmer ikke produktet ved stygge ender eller ved at pakningen er unødige synlig.	Gaskets are correctly applied and do not degrade product appearance (i.e. loose ends or excessive visible exposure).
✓	Dørpakninger er godt limt.	Door gaskets are firmly glued/ fixed to the door.
✓	Dørpakninger har tilfredsstillende pakningstrykk.	Door gaskets provide satisfactory sealing.
✓	Sjekk at det ikke "lyser gjennom" i dørpakning eller andre sammenføyninger.	Check for "light through" at door seals and other relevant locations.
✓	Trekkehendler osv fungerer normalt.	The function of air valve handle etc is normal.

Jøtul bekrefter herved at dette produktet er kontrollert og funnet å være i samsvar med våre kvalitetsnormer.	Jøtul hereby confirm that this product has been QC inspected and found to comply with our quality standards.
<b>Lot. No. / Serie nr. - Checked by / kontrollert av</b>	

Cat.no. 10024557 (129512)  
Draw.no. 4-3605-P10  
Jøtul AS, March 2011

Jøtul arbeider kontinuerlig for om mulig å forbedre sine produkter, og vi forbeholder oss rett til å endre spesifikasjoner, farger og utstyr uten nærmere kunngjøring.

Jøtul bemüht sich ständig um die Verbesserung seiner Produkte, deshalb können Spezifikationen, Farben und Zubehör von den Abbildungen und den Beschreibungen in der Broschüre abweichen.

Jøtul pursue a policy of constant product development. Products supplied may therefore differ in specification, colour and type of accessories from those illustrated and described in the brochure.

Jøtul vise sans cesse à améliorer ses produits. C'est pourquoi, il se réserve le droit de modifier les spécifications, couleurs et équipements sans avis préalable.

#### **Kvalitet**

Jøtul AS arbeider etter et kvalitetssikringssystem basert på NS-EN ISO 9001 for utvikling, produksjon og salg av ildsteder. Vår kvalitetspolitikk skal gi kundene den trygghet og kvalitetsopplevelse som Jøtul har stått for siden bedriftens historie startet i 1853.

#### **Qualität**

Jøtul AS hat ein Qualitätssicherungssystem, das sich bei Entwicklung, Produktion und Verkauf von Öfen und Kaminen nach NS-EN ISO 9001 richtet. Diese Qualitätspolitik vermittelt unseren Kunden ein Gefühl von Sicherheit und Qualität, für das Jøtul mit seiner langjährigen Erfahrung seit der Firmengründung im Jahre 1853 steht.

#### **Quality**

Jøtul AS has a quality system that conforms to NS-EN ISO 9001 for product development, manufacturing, and distribution of stoves and fireplaces. This policy gives our customers quality and safety piece of mind as a result of Jøtul's vast experience dating back to when the company first started in 1853.

#### **Qualité**

Le système de contrôle de la qualité de Jøtul AS est conforme à la norme NS-EN ISO 9001 relative à la conception, à la fabrication et à la distribution de poêles, foyers et inserts. Cette politique nous permet d'offrir à nos clients une qualité et une sécurité reposant sur la vaste expérience accumulée par Jøtul depuis sa création en 1853.



**Jøtul AS,**  
P.o. box 1411  
N-1602 Fredrikstad,  
Norway