

## INSTALLASJONSVEILEDNING

*Røros Siro komfyrvakt  
med strømstyringsenhet PCU5.1-P*

Se installasjonsvideo:



# INNEHOLD

1. Forberedelser
2. Installasjon
3. Feilsøking
4. Installering av vannlekkasjedetektoren (tilbehør)

Følg disse anvisningene nøye og vær særlig oppmerksom på anvisningene som er markert på følgende måte:

## ADVARSEL

*Følg anvisningene som er markert med advarsel nøye for å forhindre personskade og skade på eiendom.*

## VIKTIG

*Følg anvisningene som er markert med merknad nøye for å forhindre skade på eiendom.*

## TIPS

*Tips gir deg nyttige råd om bruk av utstyret.*

# ADVARSLER

## ADVARSEL

*Les hele bruker- og installasjonsveiledning før installasjon.*

*Røros påtar seg intet erstatningsansvar for noen skader som måtte være forårsaket av feilaktig bruk eller installasjon av utstyret.*

*Kontroller at komfyren er kompatibel med komfyrvakten (se avsnitt 1.1).*

*Hvis nettverkskabelen er skadet må den skiftes ut av produsentens servicepersonell eller representant for å unngå fare.*

*Alle elektriske tilkoblinger må utføres av en kvalifisert elektriker.*

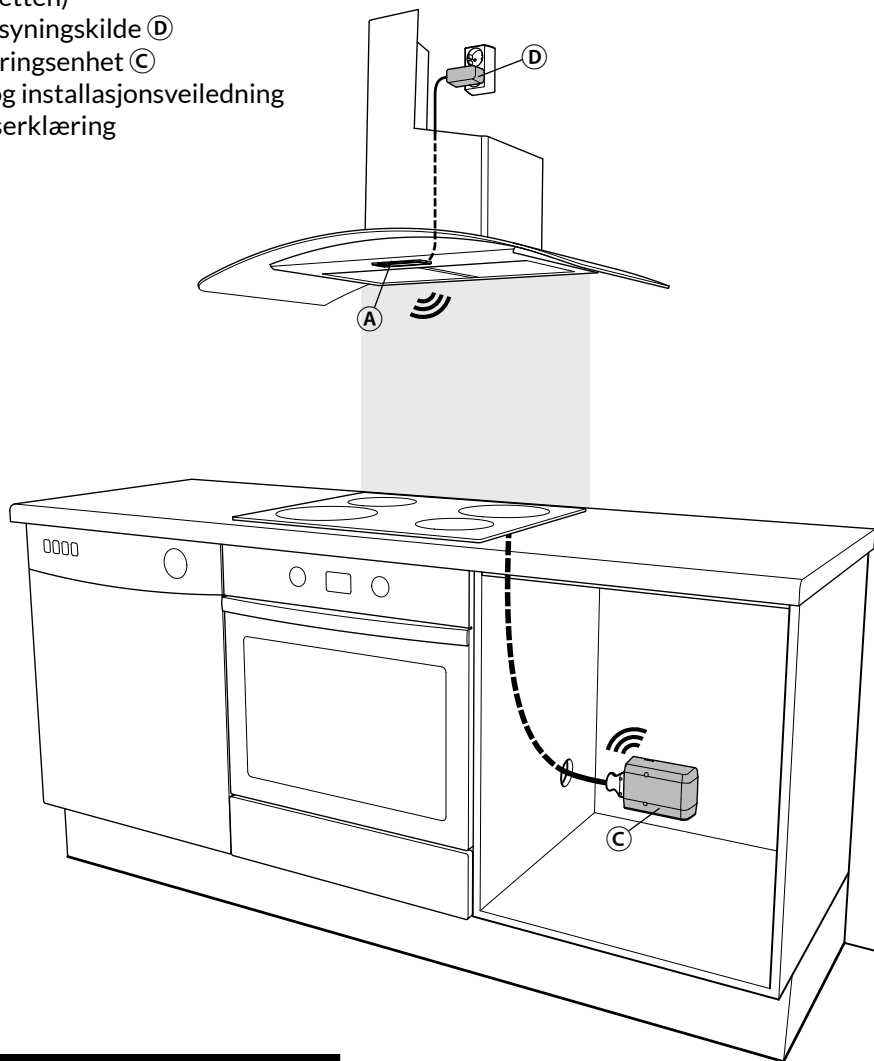
## VIKTIG

*Hvis utstyret har vært lagret kaldt må det få tid til å akklimatisere seg før det kobles til elektrisk.*

# 1. FORBEREDELSE

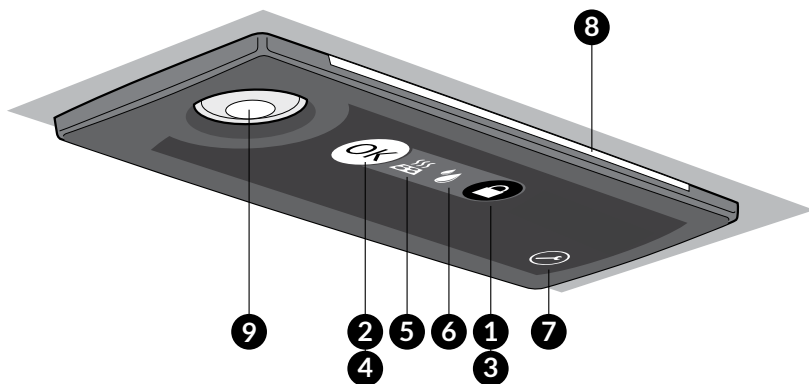
Kontroller produktet og innholdet i pakken før installasjon:

- Sentralenhet **A** (allerede montert i kjøkkenhetten)
- Strømforsyningskilde **D**
- Strømstyringsenhet **C**
- Bruker- og installasjonsveiledning
- Samsvarserklæring



## ▲ ADVARSEL

Ta kontakt med forhandleren din hvis du oppdager noe uvanlig ved utstyret.



## 1.1 Kompatibilitet

Røros Siro komfyrvakt er kompatibel med de fleste elektriske komfyrer, platetopper og ovner som er laget for husholdningsbruk.

- Tradisjonelle støpejernskomfyrer og platetopper
- Keramiske komfyrer og topper
- Induksjonkomfyrer og topper
- Sikkerhetskomfyrer og topper utstyrt med timer, ettervarmeindikator, barnesikring eller integrert deaktiverings-system

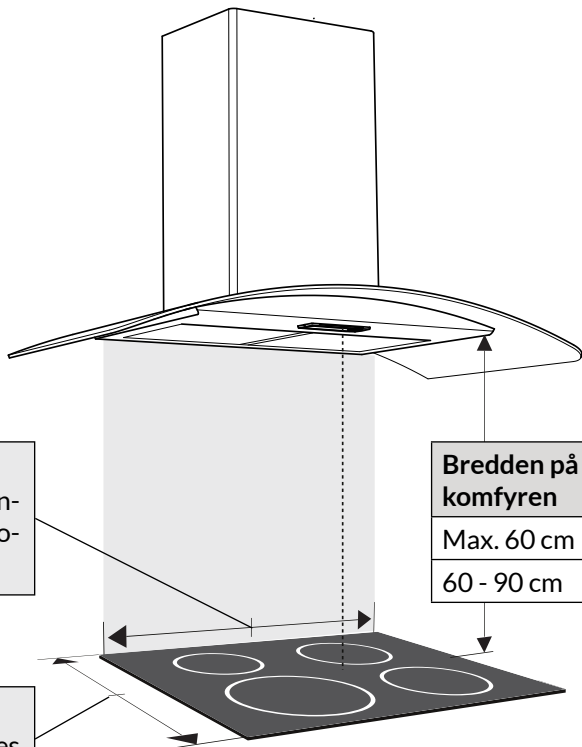
Røros Siro er kompatibel med komfyrer som ikke er bredere enn 90 cm, se trinn 1/6.

## 1.2 Sentralenheten <sup>Ⓐ</sup>

- 1 Barnesikringsknapp
- 2 OK knapp
- 3 Indikatorlys for barnesikring
- 4 Indikatorlys for aktivitet
- 5 Indikatorlys for farlig situasjon
- 6 Indikatorlys for vannlekkasje
- 7 Knapp for justeringsmodus
- 8 Indikatorlys
- 9 Sensoren

# INSTALLASJON - TRINN 1/6 Montering av sentralenheten

Monter kjøkkenhetten med Sentralenheten **A** i henhold til målangivelsene under:



## Bredde

Sentralenheten monteres i senter over koketoppen  $\pm 15$  mm.

## Bredden på komfyren

Max. 60 cm

60 - 90 cm

## Installasjonshøyde

45 - 75 cm

60 - 75 cm

## Dybde

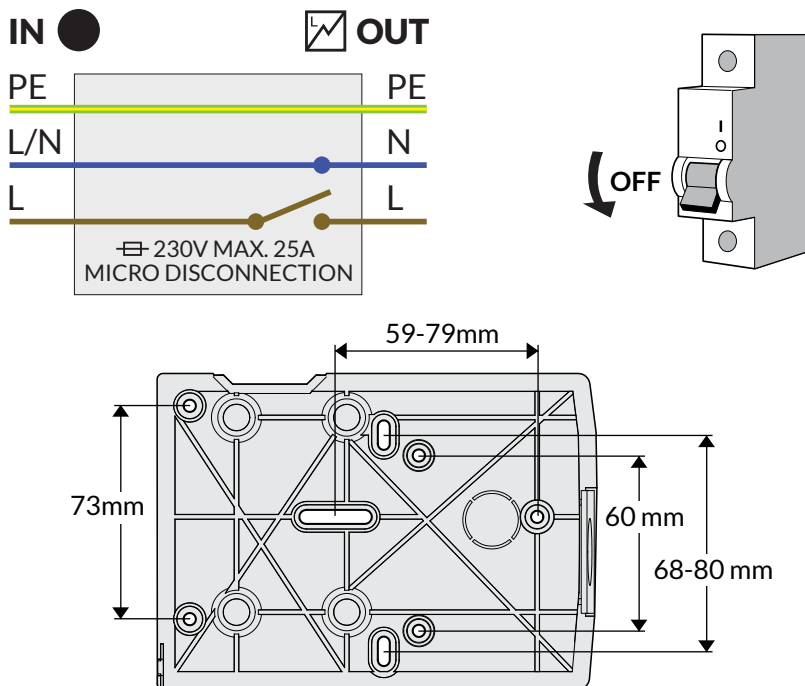
Sensoren **9** monteres i senter over koketoppen  $\pm 100$  mm.

## **VIKTIG**

Sentralenheten **A** plugges inn i veggutaket med sin egen strømforsyningskilde **D**.

# INSTALLASJON - TRINN 2/6 Montering av strømstyringsenheten ©

Installer strømstyringsenheten © PCU5.1-P.



## ▲ ADVARSEL

Pass alltid på at strømforsyningen til komfyren og ovnen er strømløs ved å slå av sikringen. Pass også på at komfyren er slått av.

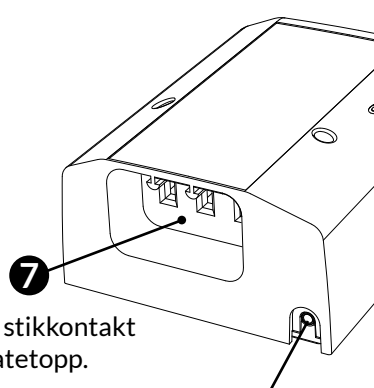
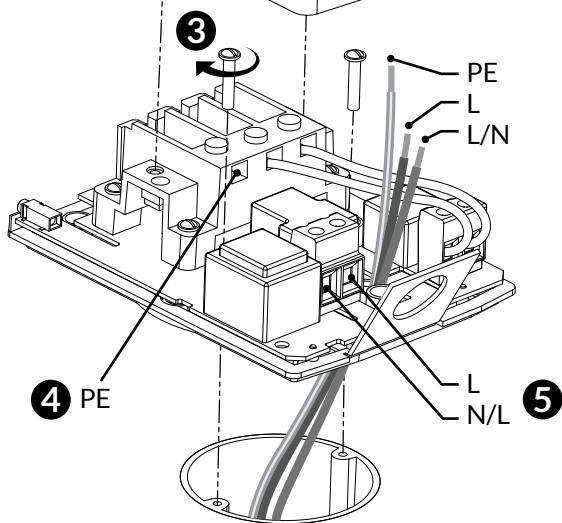
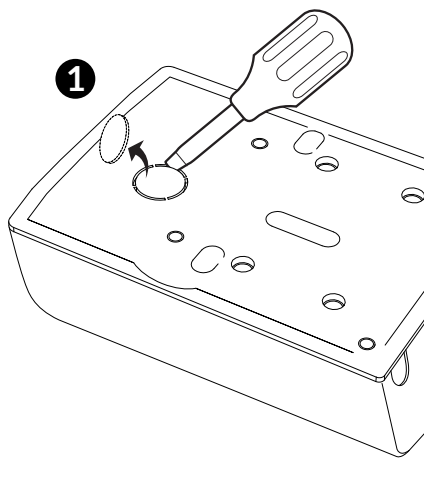
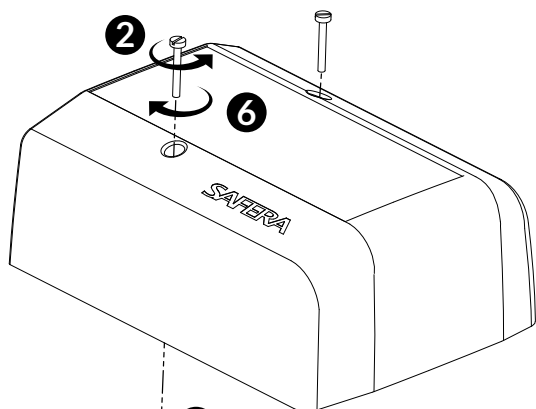
UT-lederne er alltid strømsatt når strømstyringsenheten er koblet til det elektriske anlegget. Hvis en leder er løs må den dekkes ordentlig.

## 📌 VIKTIG

Installer strømstyringsenheten © slik at den ikke blir utsatt for fukt. Kontroller at kablene kan bevege seg fritt.

## 💡 TIPS

Utskifting av komfyren: Før du installerer den nye komfyren må du trykke på knappen for justeringsmodus **7** i 5 sekunder til du hører et lydsignal. Fortsett installasjonen i trinn 3/6.



Koble stikkontakt for platetopp.

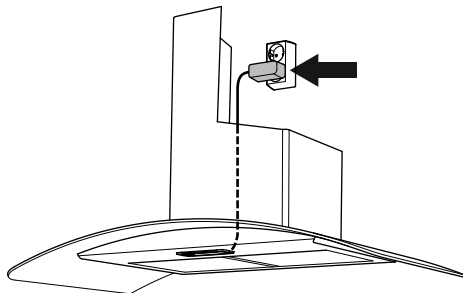
Tilkobling for vannlekkasjedetektoren (tilleggsutstyr)  
Se kapittel 4.

**8** Ikke sett spenning på strømstyringsenheten ennå.

# INSTALLASJON - TRINN 3/6

Installasjon av trådløs forbindelse.

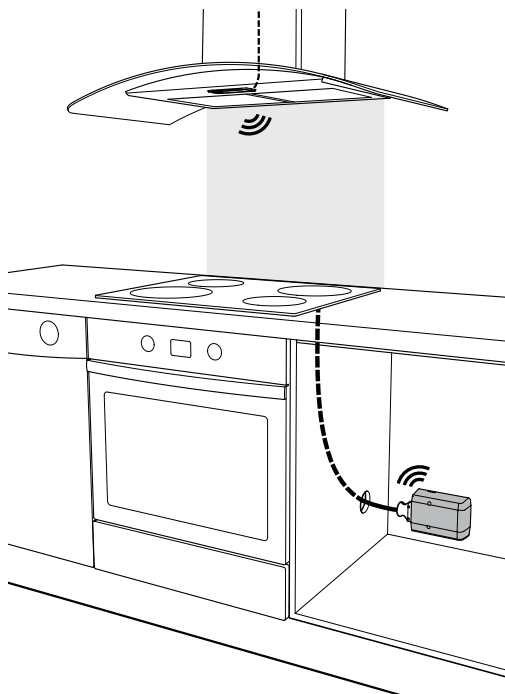
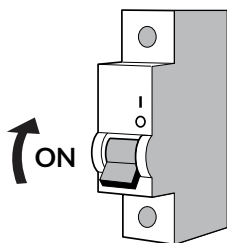
- 1** Koble strømforsyningskilde **D**: indikatorlyset **8** lyser lilla.



- 2** Trykk på knappen for justeringsmodus **7**: indikatorlyset **8** blinker lilla-blått.



- 3** Slå på sikringen for komfyren og ovnen igjen. Strømstyringsenheten **C** vil nå kontakte sentralenheten **A** som gir fra seg et signal (•••).



## TIPS

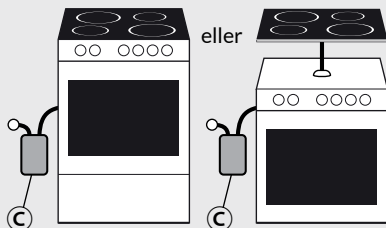
(Tilbakestilling av tilkobling) Du kan starte installasjon på nytt ved å trykke knapp for justeringsmodus **7** i 5 sekunder til du hører et lydssignal og fortsett fra trinn 3/6



- 1** Når Indikatorlyset **3** blinker gul-grønn, skal komfyrvakten kalibreres. Velg mellom de to alternativene:

### ALTERNATIV 1:

Både platetopp og stekeovnen er tilkoblet bryterenheten **C**.



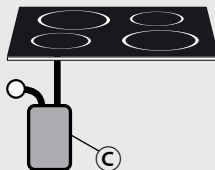
Slå på ovnen og trykk på barnesikringsknappen **1**. Når du hører signalet (•••), slå av ovnen.



eller

### ALTERNATIV 2:

Bare platetopp er tilkoblet bryterenheten **C**.



Slå på den største platen på full effekt og trykk på OK knappen **2**. Når du hører signalet (•••), slå av platen.



### TIPS

Ved induksjonstopp må du bruke en stekepanne, eller brettet fra stekovnen.

- 2** Kontroller at indikatorlyset for Aktivitet **4** blinker hvert femte sekund.

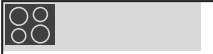


# INSTALLASJON - TRINN 5/6 Juster alarmgrensen

**1** Kontroller nærmeste alarmgrensen i henhold til installasjon vist i tabell.

**Alarmgrense er 1-12.**

1 = Reagerer hurtigere

12 = Reagerer senere

Plasseringen av komfyren	Installasjonshøyde	Alarmgrense (1-12)
I hjørne 	75 cm	6*
	65 cm	7
	55 cm	8
	45 cm	9
Ved siden av en vegg 	75 cm	5
	65 cm	6*
	55 cm	7
	45 cm	8
På en kjøkkenøy 	75 cm	4
	65 cm	5
	55 cm	6*
	45 cm	7

\* Fabrikkinstilling

**2** Juster alarmgrensen i henhold til tabellen som vist ovenfor. Fabrikkinstilt alarmgrense er 6.

**Først, gå til justeringsmodus:**

Trykk på knappen for justeringsmodus **7**: indikatorlyset **8** lyser hvitt.



**Så, juster alarmgrensene slik:**

12  
11  
10  
9  
8  
7



Øk grensene (+1) og trykk OK knappen **2**.



**6 = Fabrikkinstilling**

5  
4  
3  
2  
1



For å senke grensen (-1): press låseknappen. **1**.



**3** Når du justerer alarmgrensen, vil dette bli indikert på følgende måte:

**TIPS**

Du kan enkelt kontrollere alarmgrensen ved og trykke på knappen for justeringsmodus **7** to ganger raskt etterhverandre.

Fargen på indikatorlyset <b>8</b>	Antall pip	Alarmgrense
Rød	••• •••	12
	••• ••	11
	••• •	10
	•••	9
	••	8
	•	7
Blå	••• •••	6*
	••• ••	5
	••• •	4
	•••	3
	••	2
	•	1

\* Fabrikkinstilling

**▲ ADVARSEL**

Ikke sett alarmgrensen høyere enn 9 under installasjonen.

Hvis alarmgrensen stilles inn for høyt kan utstyret komme til å unnlate å oppdage en farlig situasjon tidsnok.

Etter installasjonen må du kontrollere at utstyret fungerer slik det skal og fylle ut installasjonssjekklisten:

- Alle platene på komfyren utløser barnesikringsalarm.
- Ovnen (hvis den er koblet til) utløser barnesikringsalarm.
- Barnesikringen slår av ovnen og alle kokeplatene i platetoppen.
- Indikatorlyset **3** lyser ikke rødt etter installasjonen.
- Alarmgrensen i samsvar med plasseringen av komfyren (se trinn 5/6).

\_\_\_\_\_

Monteringsdato



\_\_\_\_\_

Sted

\_\_\_\_\_

Montør

### 3. INSTALLASJON FEILSØKING

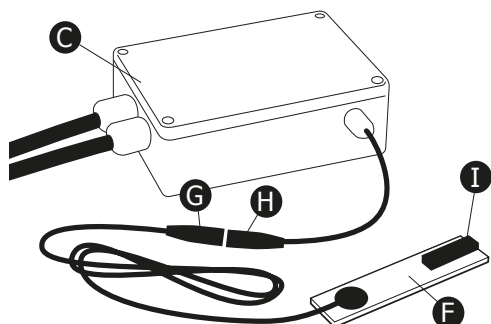
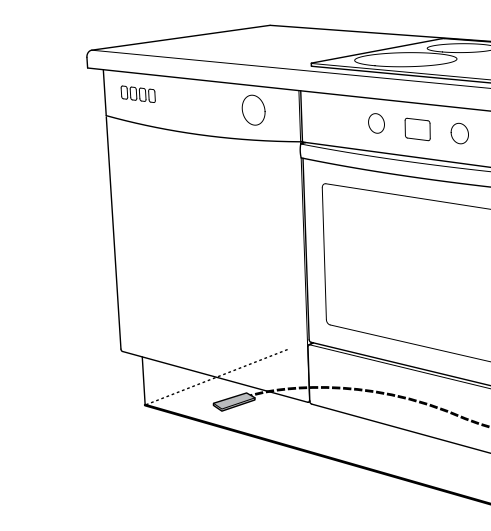
Problem	Tiltak
Installasjonen går ikke som beskrevet.	Du kan starte installasjon på nytt ved å trykke knapp for justeringsmodus 7 i 5 sekunder til du hører et lydsignal og fortsett fra trinn 3/6.
Sentralenheten A virker ikke i det hele tatt. Indikatoren lyser ikke. is not responding to any button and none of the indicator lights are lit.	Kontroller at strømforsyningskilde D er koblet korrekt til vegguttaket og at vegguttaket har strøm.
Ingen av platene utløser alarm.	Den trådløse forbindelsen virker ikke. Start installasjonen på nytt fra trinn 3/6
Utstyret slår av strømforsyningen til komfyren, men strømmen kommer tilbake med en gang.	Kontroller at strømstyringsenheten C er koblet korrekt - med andre ord at komfyren er koblet til UT-kabelen.
Hvis indikatorlyset 8 lyser rødt, er det feil på utsrtyret.  Trykk på OK knappen 2 for og finne ut hva som er feil (se til høyre på siden).	<div style="display: flex; align-items: center;"> <div style="margin-right: 20px;">  </div> <div> <p><b>Ett blink:</b> Problemer med forbindelsen mellom sensor og Strømstyringsenhet C.</p> <p><b>To blink:</b> Feil med strømstyringsenheten C.</p> <p><b>Tre blink:</b> strømstyringsenheten C er overopphetet</p> </div> </div> <div style="display: flex; align-items: center; margin-top: 20px;"> <div style="margin-right: 20px;">  </div> <div> <p><b>Ett blink:</b> Problem med sentralenhetens sensorer 9.</p> <p><b>Tre blink:</b> Strømforsyningskilde D er defekt.</p> </div> </div>



## 4. INSTALLERING AV VANNLEKKASJEDETEKTOREN (tilbehør)

Komfyrvakten kan utstyres med maksimalt fire Vannlekkasjesensorer. Sensorene plasseres i de typiske lekkasjeområdene, for eksempel under oppvaskmaskinen eller kjøkkenvasken.

- 1 Fest sensorene (F) på plass.
- 2 Koble sensoren (G) til tilkoblingen i strømstyringsenheten (H).
- 3 Hvis det er en ekstra sensor, skal koblingen til denne kobles til koblingen til den foregående sensoren (I).
- 4 Kontroller funksjonen til den mest fjerntliggende sensoren (F) ved å legge et vått papirhåndkle mot den i 15 sekunder. Når lekkasjesensoren detekterer vann gir sentralenheten (A) et signal og indikatorlyset for vannlekkasje (6) blinker og indikatorlyset (8) lyser blått.
- 5 Kvitter ut lekkasjealarmen ved å trykke på OK knappen (2) og tørk av sensoren.



### TIPS

Hvis sensoren forblir våt vil utstyret avgi en ny alarm etter en time etter at du har kvittert ut den forrige.

