

FDV-DOKUMENTASJON

Forvaltning, drift og vedlikehold

Industrisluk SIS 3030/3050

Versjon 1
November 2011
ultra design-2814

For innstøping i betonggulv.
Høyde 200 eller 150 mm.

1. Innledning / Produktbeskrivelse

Industrisluk med ristoverdel i dim 300x300 og 300x500
Egnet til bruk i parkeringsdekker, verksteder og lager
eller der store mengder partikler spyles til sluket.

BRUKSOMRÅDE:

Egnet til bruk i parkeringsdekker, verksteder og lager
eller der store mengder partikler spyles til sluket.

GODKJENNINGER:

ALTERNATIVER

- Med rustfri el-polert ruterist i belastningsklasse L15 eller M125.
- Med ekstra innløp (anboring).

2. Hoveddata

MATERIALE:

Syrefast rustfritt stål En 1.4404 / SS 2347
Godstykkelse: 1,5 mm.
Leveres komplett med rist L15

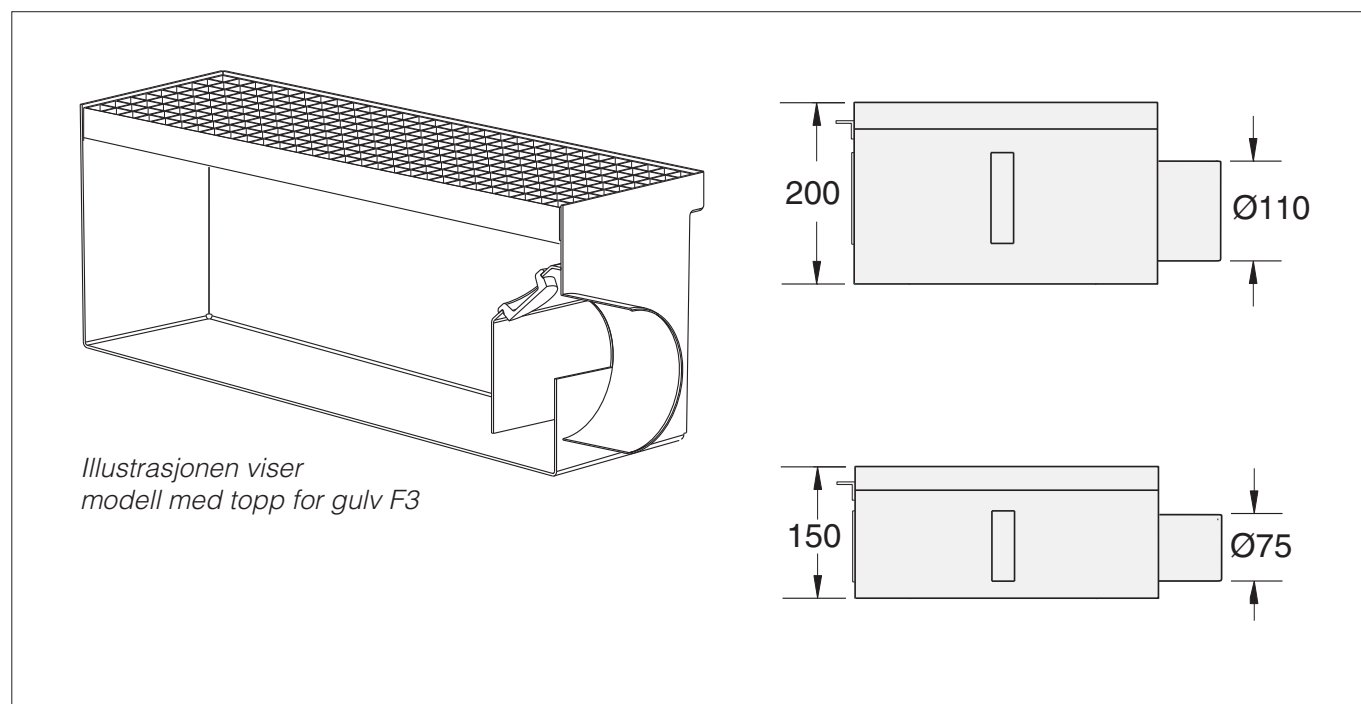
KAPASITET (liter pr. sekund)

Avrenning fra gulv:
Over rist Ø75 mm 1,45 l/s

OBS: Bruk av silkurv og/eller sandfang vil redusere kapasiteten

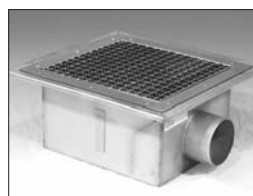
KOMPONENTER (Se tegning på neste side!):

MÅLTEGNING TOPPDEL

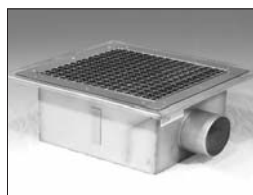


Alle mål er i mm

INDUSTRISLUK, BRØNDEL

**BRØNDEL H: 200 mm Ø:110 mm, komplett med rist L15**

Gulvtype	NRF nr. side 300 x 300	NRF nr. bunn 300 x 300	NRF nr. side 300 x 500	NRF nr. bunn 300X x 500
F2	338 50 51	338 50 53	338 50 55	338 50 57
F3	338 46 62	338 46 64	338 46 67	338 46 71
BE	338 46 63	338 46 65	338 46 68	338 46 72
EP	338 50 52	338 50 54	338 50 56	338 50 58

**BRØNDEL H: 150 mm Ø:75 mm, komplett med rist L15**

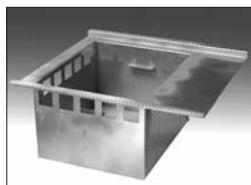
Gulvtype	NRF nr. 300 x 300	NRF nr. 300 x 500
F2	338 50 59	338 50 64
F3	338 50 61	338 50 65
BE	338 50 62	338 50 66
EP	338 50 63	338 50 67

Brønndelene kan også bestilles med bunnutløp

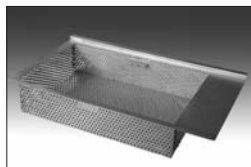


Rister i annen belastningsklasse kan leveres på bestilling

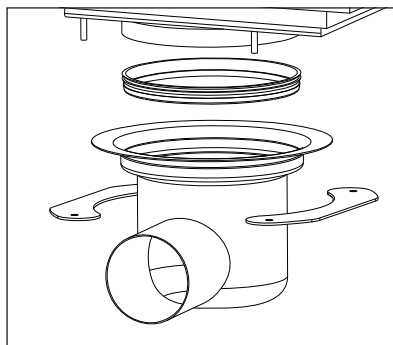
TILBEHØR

**SANDFANG**

Høyde	NRF nr. 300 x 300	NRF nr. 300 x 500
200 mm	338 46 76	338 46 77
150 mm	338 50 68	338 50 69

**SILKURV**

Høyde	NRF nr. 300 x 300	NRF nr. 300 x 500
200 mm	338 46 74	338 46 75
150 mm	338 50 71	338 50 72

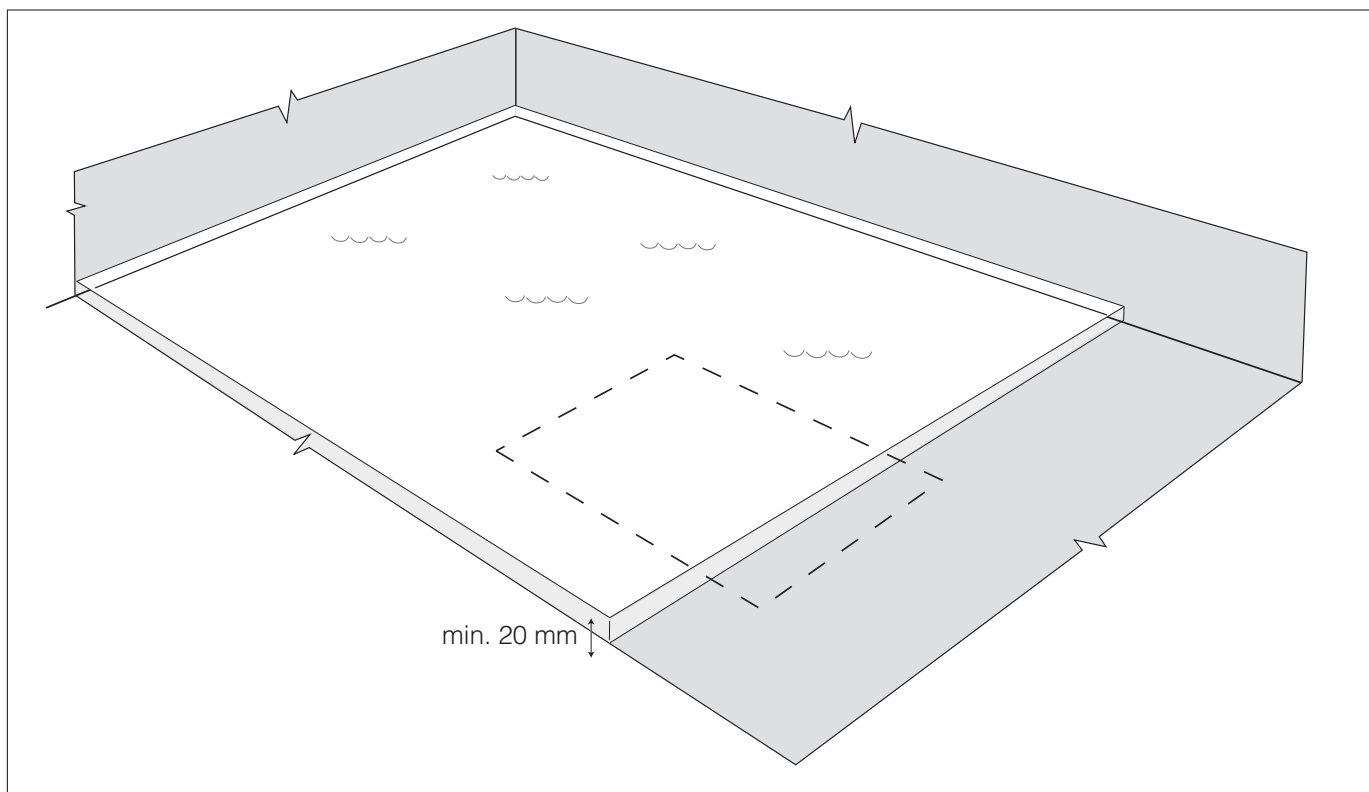


Monteringsanvisning følger med sluket ved levering og/eller kan lastes ned fra www.joti.no

Generell illustrasjon

FUNKSJONSTEST/SLUTTKONTROLL

For å prøve tetthet til membran på gulv kan man bruke "vanntesten". Testen går ut på at man blokkerer sluket og fyller vann i det bassenget som membranen danner. Dersom det er mulig skal vannet stå minst 20 mm over slukristen i 24 timer, se illustrasjon!



5. Driftsinstruks

FDV: Industrisluk

ARBEIDSTEMPERATUR:

Temp. område -30 - +95°C.

DRIFTSSTOPP:

Tett rist:

Fjern rist ved å løfte denne opp med en skrutrekker i en av ristens åpninger, rengjør og legg på plass.

Tett vannlås:

Se 6. vedlikeholdsinstruks!

KVALIFIKASJONSKRAV TIL OPERATØR:

Monteres av godkjent rørleggerfirma.

Vedlikehold kan utføres av ukvalifisert personell som følger vedlikeholdsinstruks.

6. Vedlikeholdsinstruks

DAGLIG VEDLIKEHOLD:

Det er normalt ikke nødvendig med daglig vedlikehold.

PERIODISK VEDLIKEHOLD:

Kontroll og innvendig renhold av slukdel er avhengig av bruksområde.

Risten fjernes ved at man stikker en skrutrekker eller annen spissgjenstand i åpningene og vipper opp.

Eventuelt sandfang eller silkurv løftes ut og tømmes ved behov.

Vannlåsen er en fast del av sluket. Det finnes en stakeplugg over utløpet som kan fjernes for å rengjøre i utløpsdelen.

6. Vedlikeholdsinstruks

FDV: Industrisluk

AVFALLSHÅNDTERING OG DESTRUKSJON:

Alle deler er produsert i Syrefast rustfritt stål EN1.4401 og EN1.4404 og kan gjenvinnes.

HMS (HELSE MILJØ OG SIKKERHET)

Industrisluket gir ingen helserisiko og miljøskader, verken ved montering eller i bruk.
Bruk gummihansker ved rengjøring av vannlåsen.

7. Reservedelsliste

SE KOMPONENTLISTE UNDER 2. HOVEDDATA OG 3. TILBEHØR!

8. Firmaopplysninger

PRODUSENT:
PURUS AB

Södra Dragongatan 15
275 32 Sjöbo
SVERIGE

Tlf. +46- (0)10-41 44 900
Fax +46- (0)10-41 44 900
info@purus.se
www.purus.se

REPRESENTANT I NORGE:
PURUS JOTI AS

BESØKSADRESSE
Glynitveien 21, 1400 Ski.

POSTADRESSE
Postboks 157
1401 Ski

Tlf. 23 03 76 50 - Fax 23 03 76 51
www.joti.no