

Massivdører

NS 3140, D6 - brannklasse B30, B30S

Lydklasse 40dB

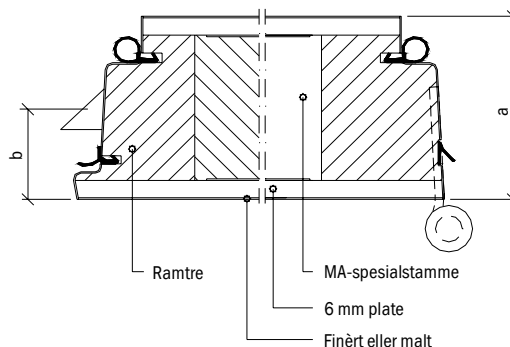
Klasse N7 = B30/ 40dB

NS 3420- R6	MODUL	KARMYTTERMÅL		LYSÅPNING		DØRBLADMÅL	
		BREDDE	HØYDE	v/90°	v/180°	BREDDE	HØYDE
R61.121 1 11 324	7x21	686	2089	545	606	626	2040
R61.121 1 12 324	8x21	786	2089	645	706	726	2040
R61.121 1 13 324	9x21	886	2089	745	806	826	2040
R61.121 1 14 324	10x21	986	2089	845	906	926	2040
R61.121 1 15 324	11x21	1086	2089	945	1006	1026	2040
R61.121 1 16 324	12x21	1186	2089	1045	1106	1126	2040

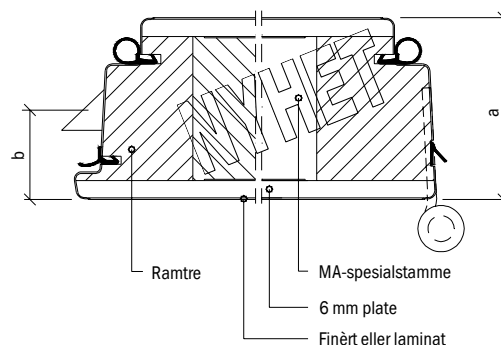
Max dørbladsmål 1126 x 2040 mm, min dørbladsmål 626 x 1840 mm.

Konstruksjon	Stammekode RL. Se illustrasjon. Dørpumpe kan monteres uten ekstra forsterkning.
Brann	Iht. NS 3919. Dørbladet har thermoekspanderende masse i overkant.
Selvlukker	På selvlukkende dør må pumpe monteres iht. monteringsanvisning.
Lyd	Iht. NS 3150. Lydklasse 40 dB, Rw 43dB. Dørbladet har 2 tettelister.
Dørbladoverflate	Finært, malt se side 1:2 eller laminat se side 3:27.
Dørbladkant	Standard utførelse: Lås og hengselside har kantutførelse som dørblad, finert eller malt.
Soft kant	Finært eller laminatdør med soft kant på 4 sider i bøk, bjørk, eik eller furu.
Mønster	Se side 3:26.
Glassåpning	Kan ikke leveres med glassåpning.
Sparkeplater	Se side 3:23.
Karmer	Se side 3:22 og 3:23.
Terskler	Se side 3:24 og 3:25.
Beslag	Hengsel: 7-10M =3/3225 -110 glansforzinket. 11-12M =4/3225-110 glansforzinket. Lås: 565. Sluttstykke 5950. a-mål = 61 - 63 mm. b-mål =31 mm.
Vekt	Modul 10: Dørblad ca. 64 kg. 93 mm trekarm ca. 10 kg.
Øvrig	Denne døren kan utstyres med ringklokke, dørkikkert, bakkantsikring og kortlås.

Standard utførelse



Laminat eller finært med soft kant



3