

Entrèdører

NS 3140, D4 - brannklasse B30, B30S

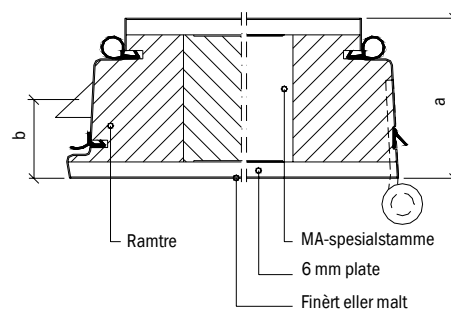
Lydklasse 40dB

Klasse N7 = B30/ 40dB

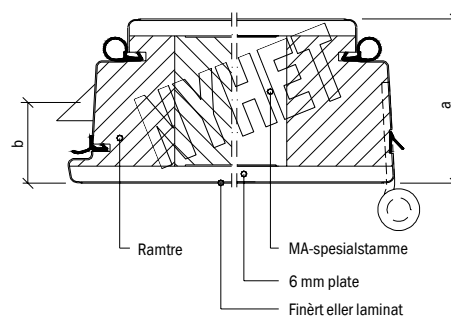
NS 3420- R6	MODUL	KARMYTTERMÅL		LYSÅPNING		DØRBLADMÅL	
		BREDE	HØYDE	v/90°	v/180°	BREDE	HØYDE
R61.31 1 13 3 1 4	9x21	886	2089	745	806	826	2040
R61.31 1 14 3 1 4	10x21	986	2089	845	906	926	2040
R61.31 1 15 3 1 4	11x21	1086	2089	945	1006	1026	2040

Konstruksjon	Stammekode RL. Se illustrasjon. Dørpumpe kan monteres uten ekstra forsterkning.		
Brann	Iht. NS 3919. Dørbladet har thermoekspanderende masse i overkant.		
Selvlukker	På selvlukkende dør må Pumpe monteres iht. monteringsanvisning.		
Lyd	Iht. NS 3150. Lydklasse 40 dB, Rw 43. Dørbladet har 2 tettelister.		
Dørbladoverflate	Finært, malt se side 1:2 eller laminat se side 3:27.		
Dørbladkant	Standard utførelse: Lås og hengselside har kantutførelse som dørblad, finært eller malt.		
Soft kant	Finært eller laminatdør med soft kant på 4 sider i bøk, bjørk, eik eller furu.		
Mønster	Se side 3:26.		
Glassåpning	Ikke godkjent med glassåpning.		
Sparkeplater	Se side 3:23.		
Karmer	Se side 3:22 og 3:23.		
Terskler	Se side 3:24 og 3:25.		
Beslag	Hengsel:	9-10M =3/3225 -110 glansforzinket. 11M =4/3225-110 glansforzinket.	
	Lås:	565. Sluttstykke 5950. a-mål = 61 - 63 mm. b-mål =31 mm.	
Vekt	Modul 10:	Dørblad ca. 64 kg. 92,5 mm trekarm ca. 10 kg.	
Øvrig	Denne døren kan utstyres med ringklokke, dørkikkert, tilleggslås og bakkantsikring.		

Standard utførelse



Laminat eller finært med soft kant



3