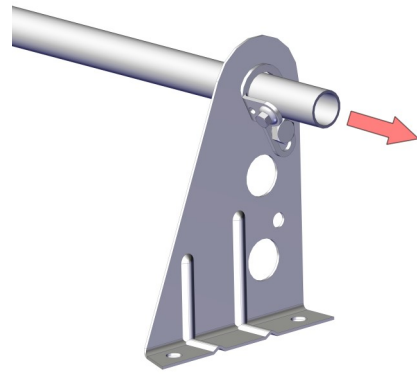


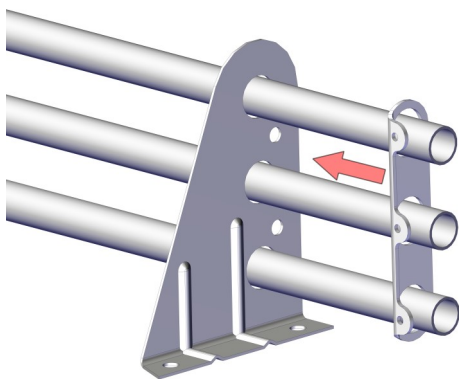
Nock- & takfotsräcke, gäller även för hållare till panntäckta tak och falsade plåttak.  
Max avstånd mellan fästen 1200 mm.



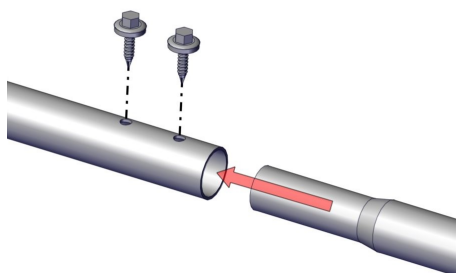
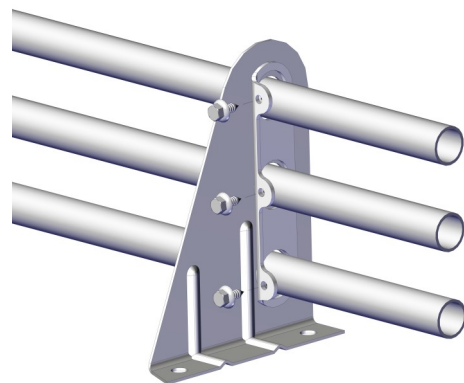
Montera rörlåsningen mot konsolen med M10 bult och mutter. Låsningen monteras på yttersidan av första och sista konsolen på varje sträcka.



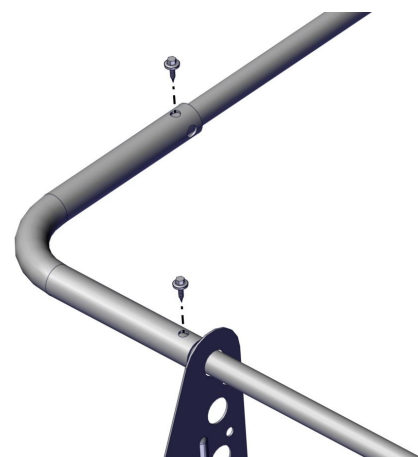
Röret skjuts genom hålet (max utstick 300 mm) och låses med 1 st självborrand skruv.



3-rörslåsningen skjuts på och låses med 3 st självborrande skruv. Låsning monteras på yttersida av första och sista konsolen (max utstick 300 mm) på varje sträcka.



Räckesröret skjuts i varandra och låses med 2 st självborrande skruv.



Vid montage av 90° rörböj (ej obligatoriskt). Låses med självborrande skruv.