

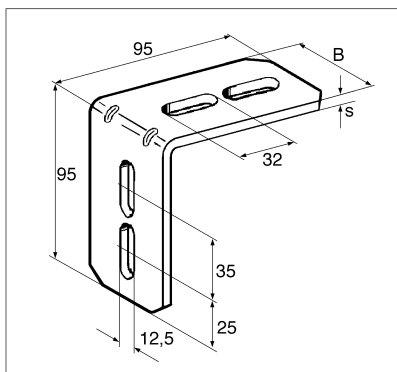
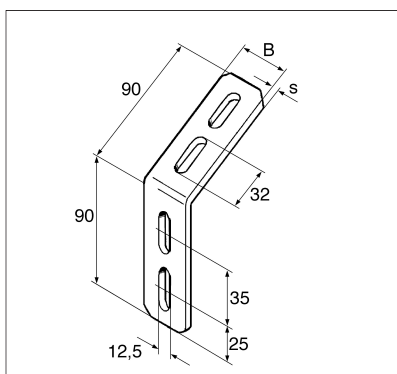
Montasjevinkel MW

Bruksområde

Montasjevinkel MW er utviklet for skinneprofiler i System 41. Benyttes ved sammenføring av skinneprofiler i ulike konstruksjoner, samt forankring til bygningskonstruksjoner.

Materiale

Stål, syrefast



Dim [mm]	B [mm]	s [mm]	Vekt [kg]	Ant/pk [stk]	Varenr
90 / 90 - 45°	40	4	0,22	25	3450234 *
95 / 95 - 90°	40	4	0,22	25	3450235

* Bestillingsvare