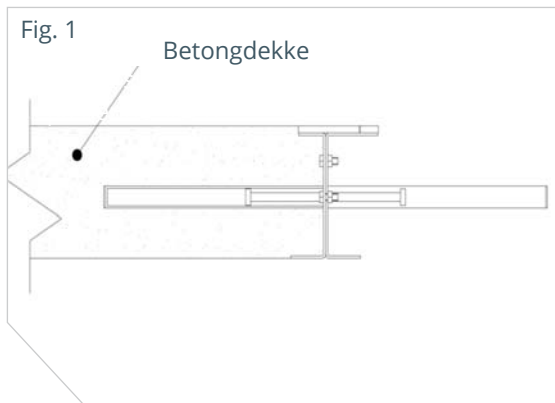


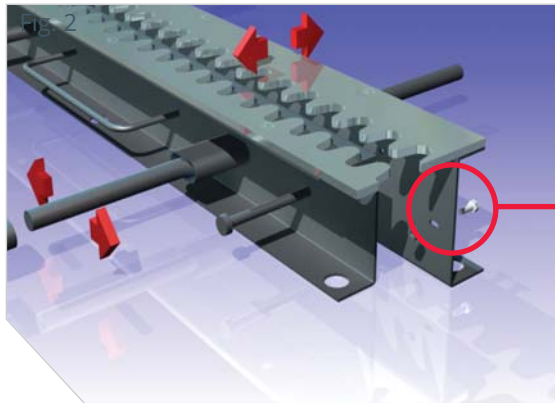
Varenr. 07930, 07931. Lagret som 07930mv

MONTERING - FUGE P TIEPPO



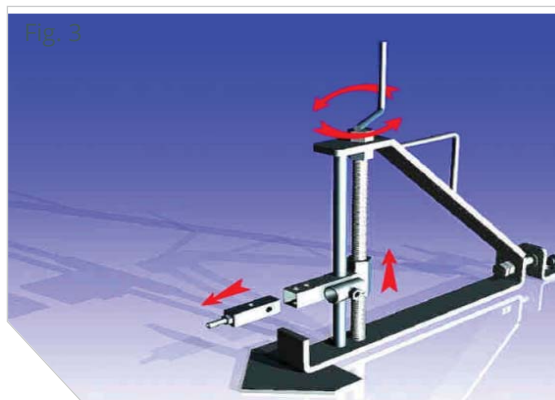
1. Innledning

Etter utlegging av fugeelementer: Vær sikker på å fjerne "transport-skruer" (stålskruer med vingemuttere) som er beregnet for transport frem til byggeplass og for å sikre at elementet henger sammen under montering. Det finnes to slike bolter per element. Disse er vanligvis merket med en rød lapp. Plastbolter skal ikke fjernes.



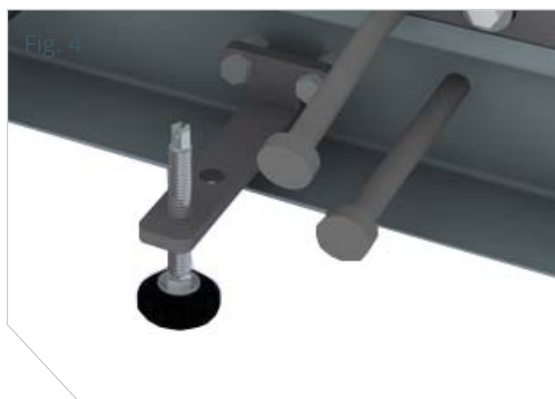
2. Sammenkobling av fugeelementer

Løsne vingeskrue av plast og gjenget hylse, sett elementene sammen, og monter vingeskrue tilbake i gjenget hylse gjennom begge elementer. Påse at toppprofilene får en jevn overflate.



3. Nivelering med monteringsvinkel (varenummer 07853)

Monteringsvinkel kan brukes på alle Fuge P Tieppo som leveres fra HauCon Norge AS. OBS: Monteringsvinkel monteres på elementsiden som har fotplate. Første støp er på motsatt side. Skru sveiven på toppen av monteringsvinkelen for å justere ønsket høyde på elementet. Det behøves minst to monteringsvinkler på hvert element, en i hver ende. Monteringsvinkelen monteres med bolt i hull som er laget spesielt til formålet, med innsatt gjenget hylse, se innskutt bilde.



4. Nivelering med monteringsfot (varenummer 07941)

Monteringsfot kan brukes på alle Fuge P Tieppo som leveres fra HauCon Norge AS. OBS: Det monteres monteringsfot på BEGGE SIDER av elementet. Foten støpes inn i betongplaten og kan dermed ikke brukes på nytt. Maks justeringshøyde er 45 mm. Monteringsfot leveres i pakker a 4 stk. Det bør monteres 4x2 = 8 stk per element på 3 meter.