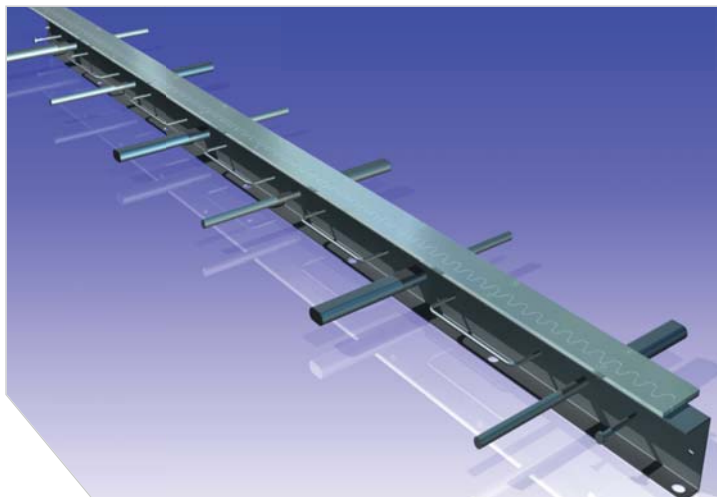


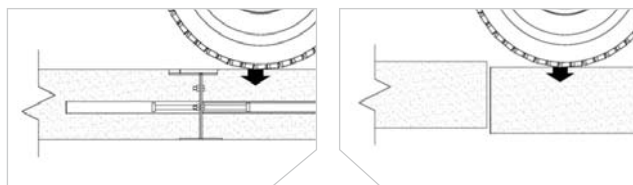
Varenr. 07930, 07931

TEKNISK DATABLAD - FUGE P TIEPPO



Beskrivelse og funksjon

Fuge P Tieppo er designet for industriegulv som skal utsettes for store belastninger, og der det er hensiktsmessig med en vibrasjonsfri fuge, f.eks. ved belastninger med kompakte hjul.



Med fuge

Uten fuge

Fugens primære oppgave er å ta opp skjærkrefter mellom bærende konstruksjoner. Fugen danner et kontrollert riss, og hindrer samtidig krakelering av kantene i fugen. Det er lagt vekt på at fugeelementet er enkelt å montere, samtidig som det tilfredsstiller tekniske krav.

Topprofilen (delvis eksponert etter støp) består av et stålelement, delt med en slisse med sinuskurveform som sørger for den vibrasjonsfrie egenskapen.

Standard stålqualität er ubehandlet S235JR (iht European structural steel standard EN 10025: 2004).

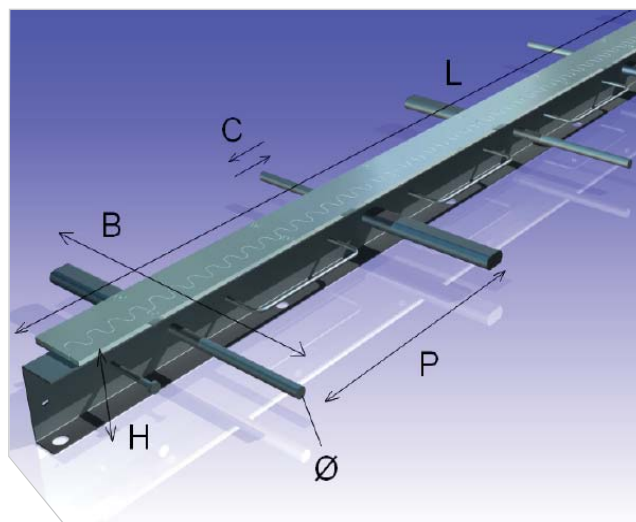
Topprofilen kan også leveres kaldforsinket eller i rustfri utførelse, Aisi 304.

Underdelen består av 2 stk 3 mm plater med stålqualität S235JR. Stålqualität i dybler er S275JR.

Montering

For montering, se egen monteringsveiledning under PRODUKTER på www.haucon.no. Bruk søkefeltet og skriv "Fuge P Tieppo".

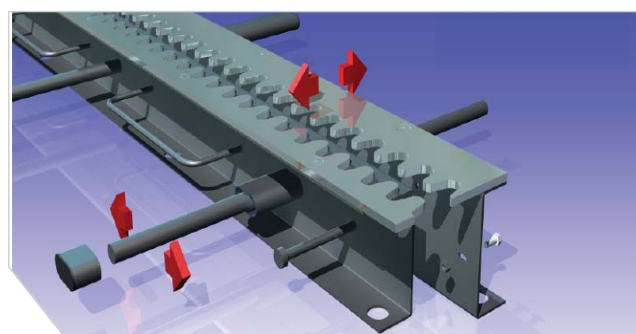
Dimensjoner



Fuge P Tieppo leveres i 3 meters lengder og i høyder fra 80 mm til 190 mm. Andre høyder og lengder kan skaffes på bestilling. Høyden på elementet er tykkelsen på støpen.

Diameter på dybler varierer fra 15 til 20 mm, avhengig av fugens høyde.

Avstanden mellom dyblene (P) er konstant på alle fugeelementer: 500 mm. Standard dybellengde (B) er 600 mm (300 ut på hver side).



CE-merking

Produktet er ikke underlagt noen harmonisert europeisk standard og skal derfor ikke CE-merkes iht. Byggevareforordningen per 1. juli 2013.