

Multikwik WC mansjetter

NBI sertifisert iht. VA220/DK1.10, Produktsertifikat nr. 0744

Materiale :

EVA (ethylen vinyl acetat) copolymer og EVODE 990 (thermoplastisk elastomer)

Multikwik forsegling

Koblingsprisset for alle Multikwik mansjetter er en vanntett forsegling basert på flere elastiske plastlepper og pakning i press mot toalettstussen og avløpsrøret.

Tilkobling

Sjekk at mansjetten dekker den aktuelle rørdimensjonen. Multikwik tolererer mindre variasjoner i rørdiameter.

Mansjetten fungerer uten hjelp av noen form for tetningsmasse. Avløpsrørets innside bør være relativt rent og glatt.

Mansjetten skyves ned i røret og toalettet løftes på plass.

Det er viktig at leppene på mansjetten ligger foldet utover for å oppnå en sikker kobling. Se *fig 1*.

Generelt

Alle mansjettene har etikett med nummer og str. pakket i en plastpose med monteringsbeskrivelse, og en pose med smøremiddel beregnet på avløpsrøret. Smøremiddel bør ikke brukes på toalettstussen.

oppbevaring

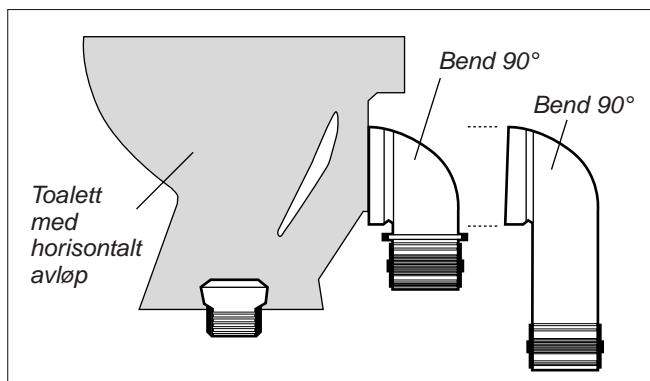
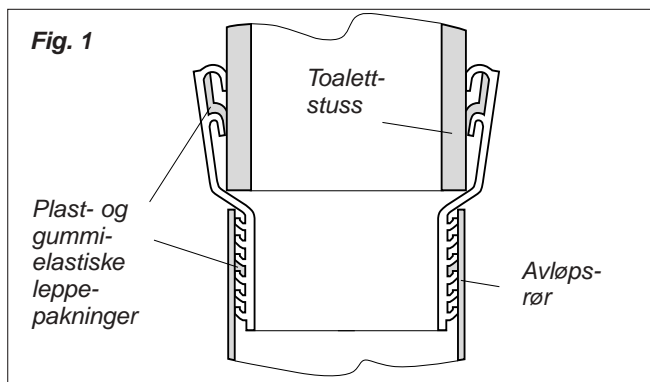
Mansjettene bør ikke komme i kontakt med mineralisk olje eller fett, åpen flamme eller direkte sollys. Bør ikke oppbevares i rom med høyere temperatur enn 35°C.



TG No 1402/88



Certificate No. 88/2107



MKS 1C



MKS 4



NRF nr.	Varebetegnelse	Toalettstuss utv. Ø mm:	Avløpsrør innv. Ø mm:	x mm:	y mm:	NBI sert.
618 83 61	MKS 1C. Sentr.	90-112	99-105	43	122	●
618 83 63	MKS 12C. Sentr.	90-112	82- 87	43	135	●
618 83 66	MKS 4	90-112	99-105	43	155	●
618 83 64	MKS 1CSR m/muffe-skjuler og sveisering for vinylbel. Sentrisk	90-112	99-105	43	122	●

Multikwik WC mansjetter



MKO 1C



MKO 4



MKS 1CSR



MKLAS 1



MKB 3190



MKB 114



MKBAR 90

NRF nr.	Varebetegnelse	Toalettstuss utv. Ø mm:	Avløpsrør innv. Ø mm:	x mm:	y mm:	NBI sert.
618 83 62	MKO 1C. Eksentr. 18 mm offset	90–112	99–105	41	125	●
618 83 67	MKO 4. Eksentr. 40 mm offset	90–112	99–105	41	140	
618 83 65	MKO 1CSR m/muffe- skjuler og sveising for vinylbel. Eksentr.	90–112	99–105	41	125	●
618 83 85	MKLAS 1. Kappbar mansjett f/ 110 mm spissende	90–112	99–105	65	60–250	●
618 83 72	MKB 3190. Bend 90°	90–112	99–105	45	190	●
618 83 71	MKB 114. Bend 14°	90–112	99–105	55	133	●
618 83 74	MKBAR 90. Bend 90° Justér	90–112	99–105	40	170–210	●

Begge endene av bendet kan kappes for fintilpasning av toalettet. Pakningen kan fjernes, slik at både inn- og utløpsenden kan kappes opptil 40 mm.

Multikwik WC mansjetter



MKBB 3190



MKF 330



MKEA



MKEP 100



UNI muffeskjuler



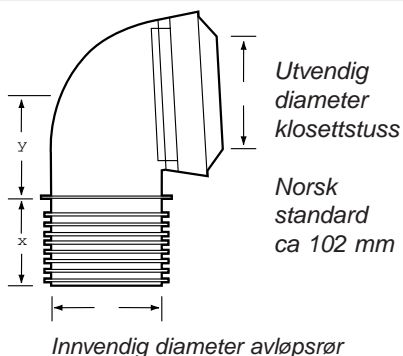
Mansjettskjuler

NRF nr.	Varebetegnelse	Toalettstuss utv. Ø mm:	Avløpsrør innv. Ø mm:	x mm:	y mm:	NBI sert.
618 83 73	MKBB 3190. Bend 90° med avstikk 32/40 mm	90–112	99–105	45	190	●
618 83 81	MKF 330. Flexi slange	90–112	99–105			
618 83 82	MKEA. Forlenger	For bruk på toalett kun sammen med mansjett	99–105	50	255	
618 83 83	MKEP 100. Rep.muffe, farge: sort		99–105			
618 83 68	Uni-muffeskjuler med sneplås f/ SA-muffe	Er også tilpasset NRF nr. 618 83 85				●
618 83 84	Mansjettskjuler og limring i sett					●

y = avstand fra avløpsrørende til senter på avløpsstuss

x = innstikkslengde i avløpsrør

For å opprettholde en kontinuerlig produktutvikling tas det forbehold om evt. endringer tilkommet etter at denne brosjyre er trykket.



***MKS 1CSR**
Standard mansjett med mansjettskjuler og limring



***MKO 1CSR**
Eksentrisk mansjett med mansjettskjuler og limring