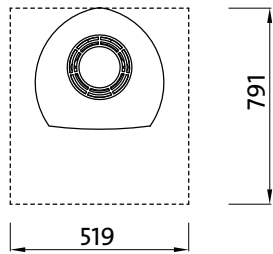
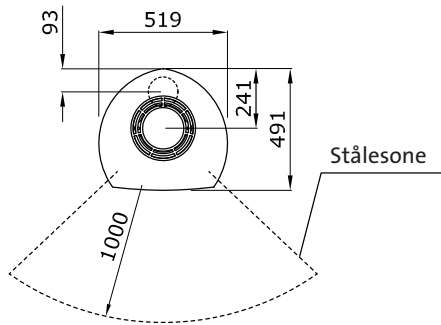
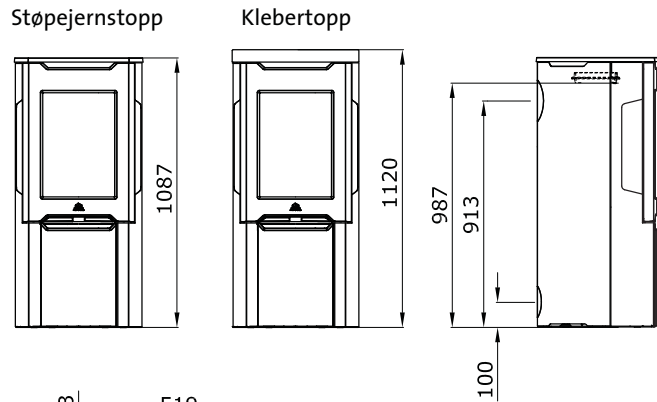


Fig. 1

Jøtul F 262 / F 263

Min. avstand til brennbar vegg:

Min. avstand til brennbar vegg beskyttet av brannmur:



Min. mål golvplate =
I henhold til nasjonale lover og regler.
Se kapittel 4.1

