

Uponor

UPONOR VVS
UNDERFLOOR HEATING
UPONOR PRO 1"

Uponor Pro 1"

Manifold

Installation instructions UK

Fördelare

Installationsanvisningar SE

Fordeler

Monteringsanvisning NO

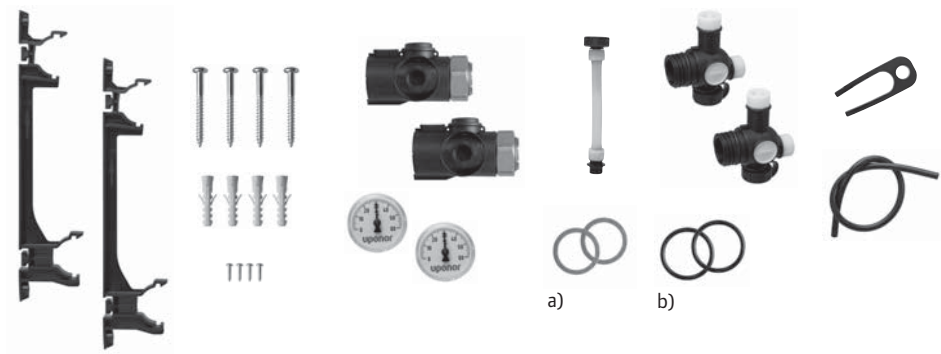
Fordeler

Installationsvejledning DK

Jakotukki

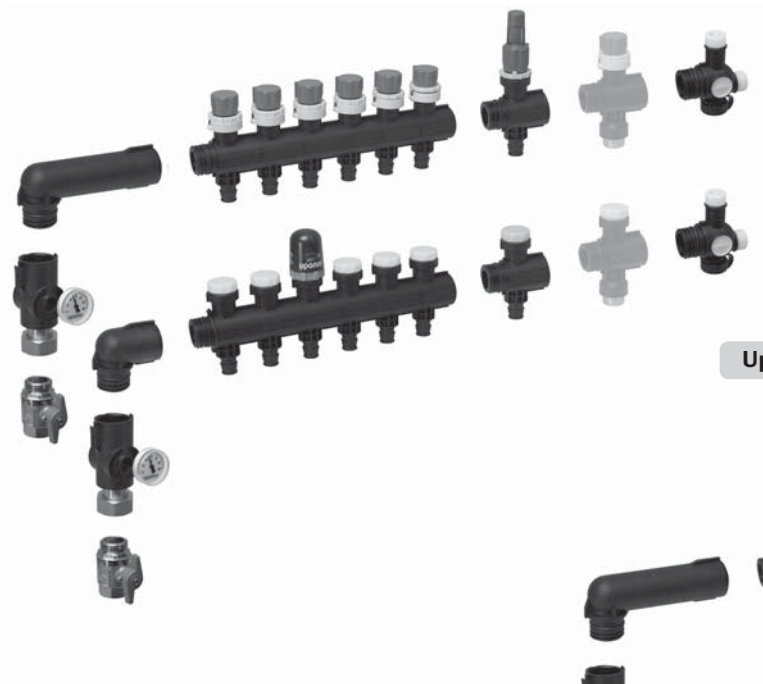
Asennusohjeet FI

1009209 (84110) Uponor Pro 1" Basic kit

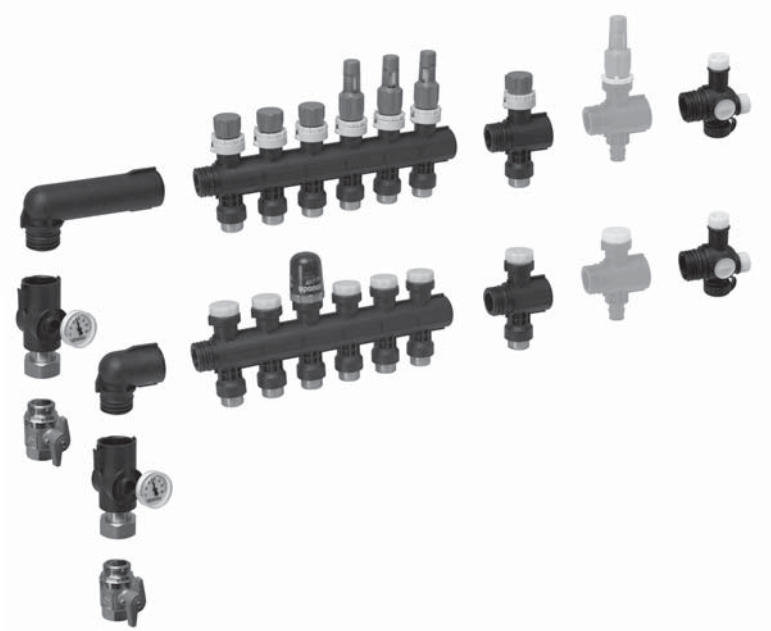


- a) Gasket for connection set
Pakningar för anslutningsrör
Pakningar för anslutningskobling
Pakningar för tilslutningsset
Suoran kytkentäsarjan tiivisteet
- b) Spare O-rings
Extra O-ringar
Ekstra O-ringer
Ekstra O-ringe
Ylim. O-renkaat

Uponor Pro 1" Q&E



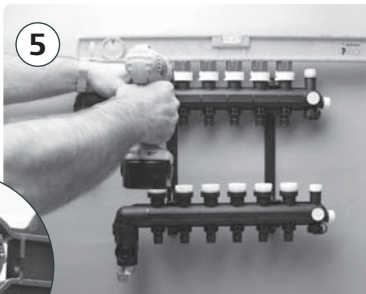
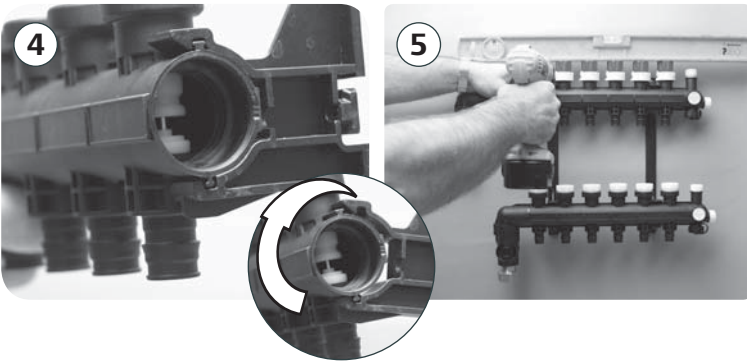
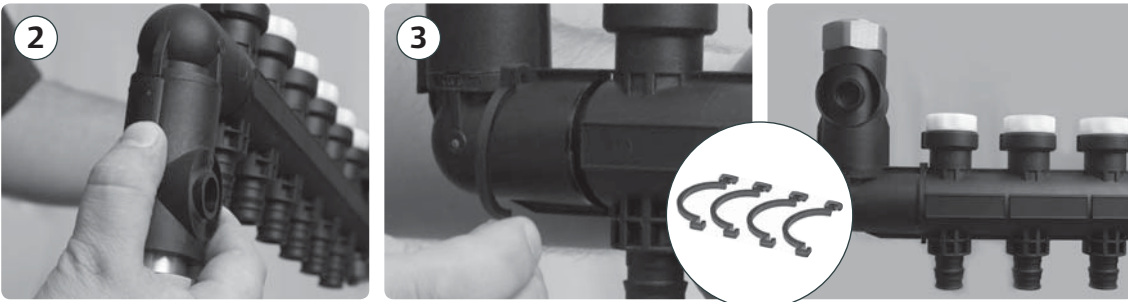
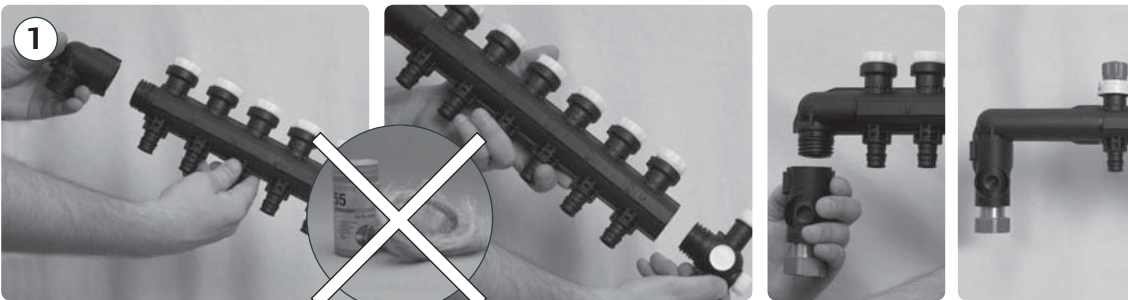
Uponor Pro 1" (Eurocone)



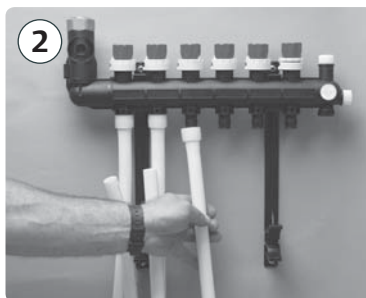
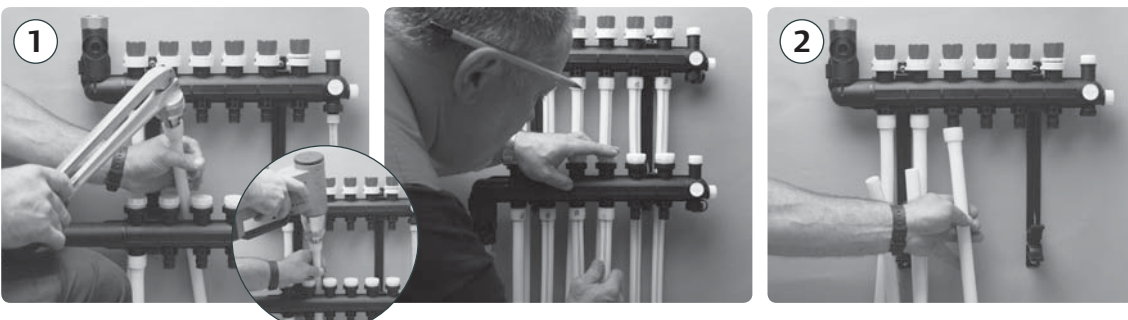
Accessories

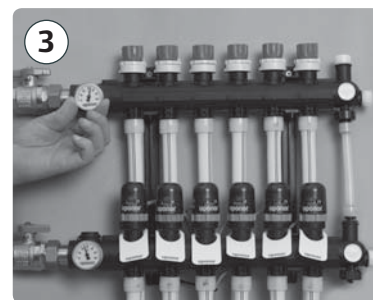
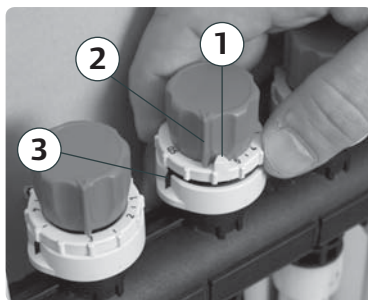
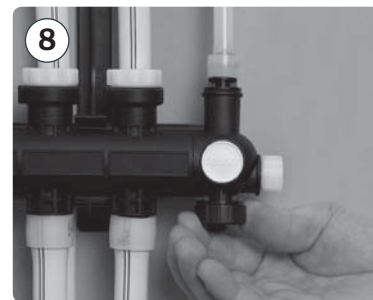
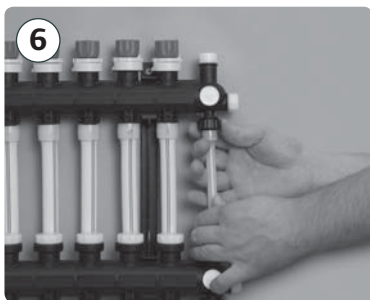
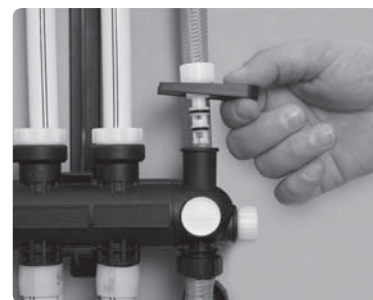
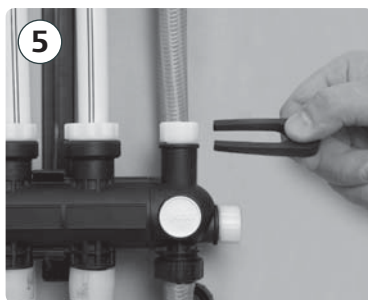
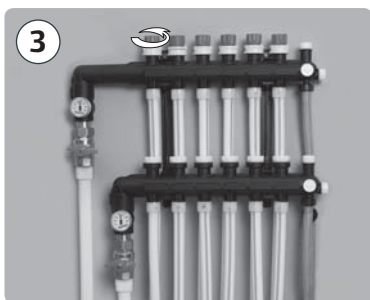
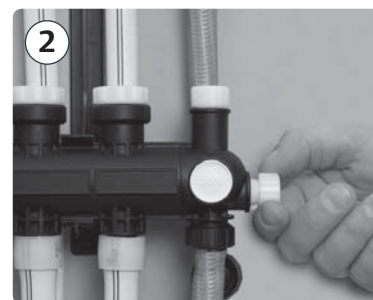
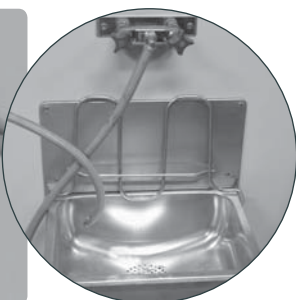
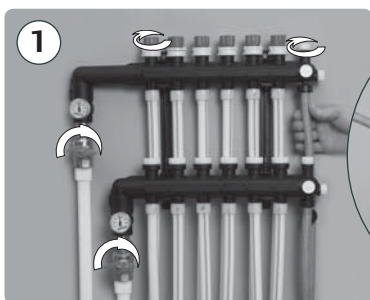


1



2





Montering av fordeler

1

- Bygg opp fordeleren av grunnpakken, eventuelt koblingssett vinkel og moduler for ønsket antall sløyfer. Kontroller at O-ringen sitter på plass og ikke er skadd eller skitten. Delene trekkes til for hånd. Ikke bruk verktøy!
- Sperren låser tilkoblingsrøret mot henholdsvis fordeler og koblingssett vinkel.
- Hvis en eller flere sløyfer, eller koblingssett vinkel, skal vendes oppover, brukes distansestykke art.nr. 84183 for låsing.
- Monter fordelerne i festebraketten med turfordeleren øverst. Påse at holderen griper ordentlig rundt fordelerstokken.
- Monter fordeleren på vegg.

Tilkobling av sløyfer

2

Bruk det ekspansjonshodet som anbefales for rørdimensjonen og Q&E-ringen sammen med et av ekspanderverktøyene for Q&E. Se også monteringsanvisningen for Q&E som følger med verktøyet. Kontroller alltid sløyfelengden og merk sløyfen med sløyfenummer, rombetegnelse osv. på vanlig måte.

Benytt en skiftenøkkel for å dra til kompresjonskoblingen. Kontroller at røret er i bunnen av koblingen, og at den er korrekt dratt til.

Alternativ 1. Sløyfene er ikke festet til gulvet. Tilkobling skjer sløyfe for sløyfe.

Alternativ 2. Hvis sløyfene er festet i gulv-nivå, løsnes returfordeleren. Alle turledninger monteres først, deretter settes returfordeleren på plass og returene kobles til.

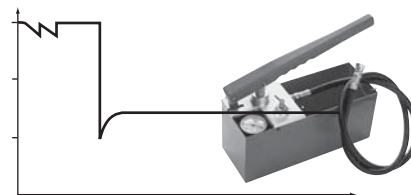
Fylling og montering av bypass

3

- Koble til slanger. Steng alle ventiler.
- Åpne tappeventilen og påfyllingsventilene på endestykkene.
- Åpne ventilene for den første sløyfen og spyl gjennom den til det ikke er igjen noe luft. Steng sløyfen og spyl gjennom øvrige sløyfer, en av gangen, til samtlige sløyfer er fylt med vann.
- Hvis bypass skal monteres, stenges påfyllingsventilene på endestykkene og slangen til avløpet fjernes. Luftventilen på returfordeleren åpnes helt og demonteres ved hjelp av verktøyet fra grunnpakken.
- Bypassen monteres.
- Slangen i grunnpakken settes på turventilens luftventil. Ventilene på endestykkene åpnes, deretter åpnes luftventilen slik at gjenværende luft presses ut. Luftventilen stenges og slangen fjernes.
- Påfyllingsventilen på det nedre endestykket og tappeventilen stenges. Slangen demonteres og beskyttelseslokket skrues på. OBS! Påfyllingsventilen på turfordeleren fungerer nå som stengeventil for bypassen.

Tetthetsprøving

Hvis ikke annet er foreskrevet, skjer trykkprøving i henhold til Uponors metode. Trykkprøvingsslangen kobles til returfordelerens endestykke. Maks. tillatt trykk ved prøving: 10 bar, 24 timer < 30 °C



Innjustering av gulvvarmesløyfer

4

Med hånddratt

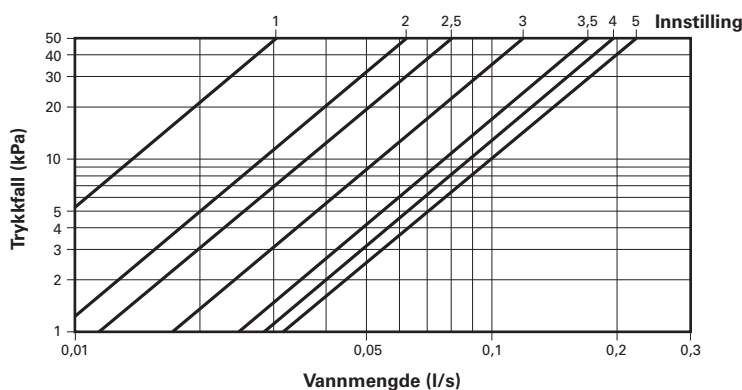
Steng hånddrattet på turfordeler. Løft innstillingsringen og vri den MED URVISEREN til den ønskede innstillingsverdien er rett overfor markeringstreken. Trykk ned innstillingsringen. Åpne hånddrattet til stoppeknasten.

- Stoppeknastr
- Innjusteringsverdi
- Markeringstreke

Med mengdemåler

Vannmengden stilles inn ved at mengdemålerene visis til de viser riktig vannmengde.

Ved hjelp av innstillingsringen begrenses innstillingsområdet mellom stengt sløyfe og innstilt vannmengde.



Innjustering av bypass

Gjennomstrømningen gjennom bypassen stilles inn med justeringsskruen på turfordeleren.



Montering av termoelektrisk element og termometere

5

- Plastrattene på returfordeleren skrues av og erstattes med Uponor Pro termoelektrisk element.
- Termoelektriske elementer trekkes til for hånd. Ikke bruk verktøy.
- Termometrene fra grunnpakken trykkes på plass.

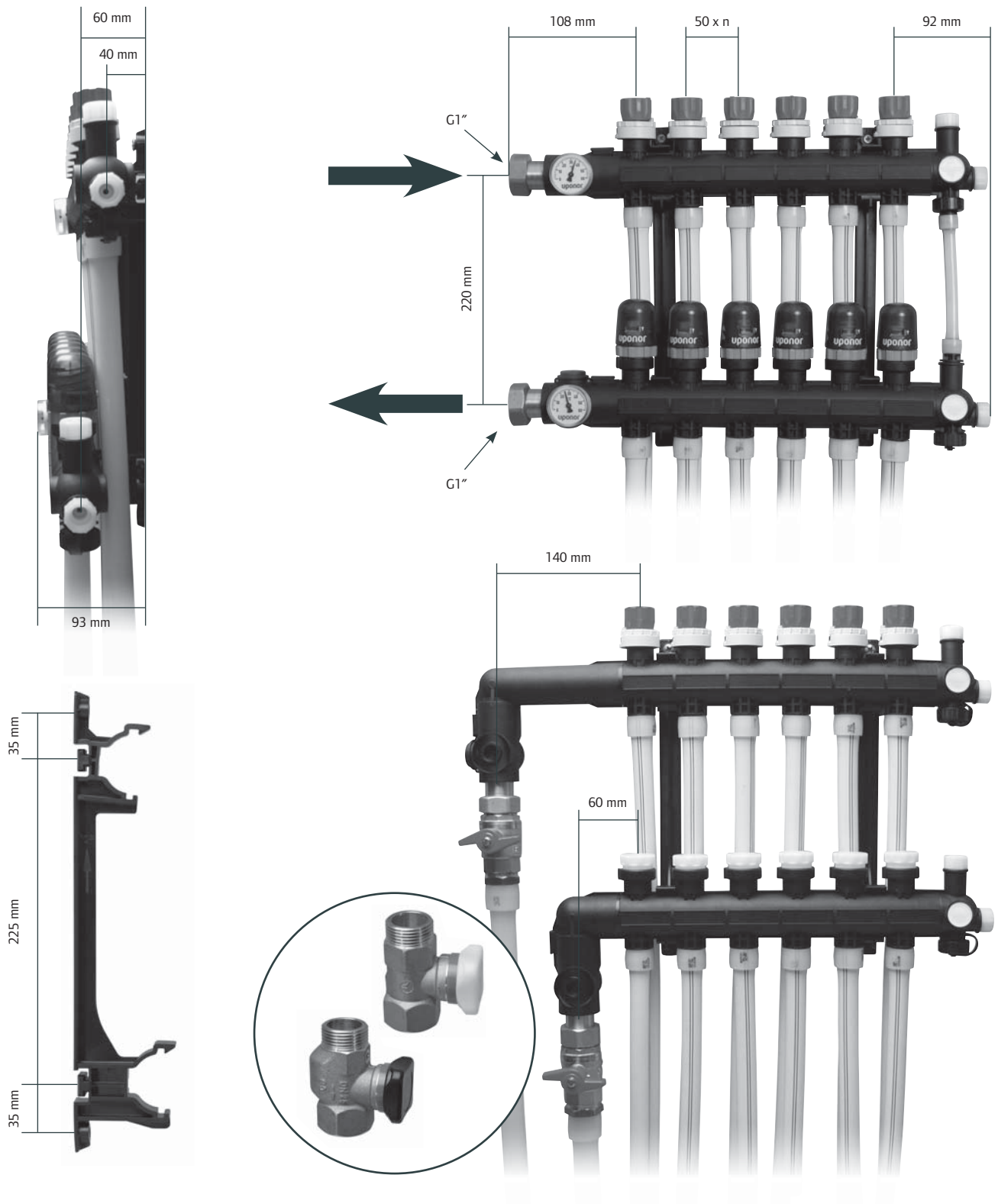
Tekniske data

Maks. driftstemperatur 60 °C

Maks. driftstrykk 6 Bar

Maks. gjennomstrømning per fordeler 1 l/s

Principal measurements/Huvudmått/Hovedmål/Hovedmål/Päämitat



In keeping with our policy of continuous improvement and development, Uponor AB reserves the right to change specifications without prior notice.

Uponor AB
 Uponor VVS
 P.O. Box 101
 SE-730 61 Virsbo

T +46 (0)223 380 00
F +46 (0)223 387 15
W www.uponor.com

uponor