



Teknisk håndbok

JRG Sanipex MT



Innhold

Innledning

Forkortelser og symboler	3
JRG Sanipex MT	4

Systembeskrivelse

Bruksområde	4
Rør og fittings	4
Skjøteteknikk	5
Montasje	5
Verktøy	5
Miljøvern	5
Godkjenninger	5
Installasjoner med JRG Sanipex MT	6
Legging	6
Merking av rør	6
Rørkonstruksjon for JRG Sanipex MT rør	7
Tekniske data for JRG Sanipex MT rør	7
Driftsbetingelser	7
Snittegninger av forbindelser	8
Kvalitetssikring og godkjenninger	9
Kjemisk motstandsdyktighet	9

Legging / Retningslinjer

Bearbeidingsstemperatur	11
Lengdeutvidelse	11
Isolasjon	11
Oppvarming av vann	11
Brannsikring	11
UV stråling	11
Jording	11
Trykkprøving	11

Trykkprøving	12
Rørfester	12
Avstand mellom festepunkter / Ekspansjonsbøy	13
Festepunkter for stigeledning	15
Legging av rør	16

Beregningsgrunnlag

Beregningsgrunnlag sanitær	19
Nomogrammer	20
Trykktapstabell	22
Trykktap i systemkomponenter	23
Ventetider	24
Varmetap	25
Isolasjonsforskrifter	26
Grovdimensjonering	27
Dimensjoneringstabeller	29
Lengde- / Ekspansjonsbøyutvidelse	47

Montasjemetoder

Montasjemetoder	49
Montasje med hydraulisk utblokkingsverktøy	49
Montasje med utblokkingsstang d16 / d20	53
Bøying med bøyevektøy	56
Bøying med manuelt bøyevektøy d16 / d20	58
Byggemål	60

JRG Sanipex MT teknisk beskrivelse

Les denne tekniske beskrivelsen av JRG Sanipex MT svært nøye før systemet installeres. De symboler som brukes i beskrivelsen betyr følgende:



Fare

Dette symbolet indikerer høy risiko for personskade. Sikkerhetsinformasjonen skal alltid leses nøye.



Advarsel

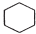


Dette symbolet indikerer at dersom denne informasjon ikke følges, kan det føre til omfattende materielle skader. Sikkerhetsinformasjonen skal alltid leses nøye.



Opplysning

Dette symbolet indikerer viktig informasjon om bruk. Leser man ikke denne informasjonen, kan det lede til mangelfull eller redusert funksjon.

Forkortelser og symboler:

- R: Konisk utvendig gjenge
Rp: Sylindrisk union for tetning av forbindelser i samsvar med ISO 7 / 1 og DIN 2999 / 1
G: Sylindrisk union og utvendig gjenge for ikke tettende gjenger ifølge DIN ISO 228 / 1
M: Metrisk gjenge
-  Størrelse for sekskantnøkkel
 Størrelse for firkantnøkkel
 Overflatebetegnelser:
- R: Ubehandlet
C: Forkrommet
Tetningskiver av asbestfritt materiale

Bruksområde

Ett system for flere områder: oppvarming, tappevann, kjøleanlegg, trykkluftanlegg m.m.

Installasjonssystemet JRG Sanipex MT med dimensjoner fra d16-d63, muliggjør en komplett installasjon av et varmeanlegg fra varmekilde til varmeelement og et komplett sanitæranlegg.

Det formstabile installasjonssystemet av kunststoff, JRG Sanipex MT har de samme fordeler for både oppvarming og sanitær:

- Formstabil og kan allikevel bøyes for hånd opp til og med d26.
- Mindre bøyeradius med JRG Sanipex MT bøyeverktøy.
- Demonterbart og gjenbrukbart.
- Mindre støy enn i metallrør
- Ingen avleiring.
- Liten lengdeutvidelse.
- Rask og enkel montasje, enkle verktøy.
- Lodde- og sveisefri installasjon.
- Ingen korrosjon.

Ta hensyn til følgende systemtekniske installasjonsparametere ved planlegging:

- max 95° C
- max 10 bar

Mulige kontinuerlige temperatur og trykkkombinasjoner:

- 70° C ved driftstrykk 10 bar
- 95° C ved driftstrykk 6 bar

MT står for multiteknologi og betyr toppkvalitet gjennom en innovativ kombinasjon av høyverdig materiale

Rør og fittings

JRG Sanipex MT består av forbindelsesrør av høy kvalitet (PE-X / Al / PE-X) i kombinasjon med en moderne fittingsteknologi.

Forbindelsesrøret av metall består av et bærerør i aluminium med en foring av hvit polyetylen og en mantel av svart, vevet polyetylen.

d16 – d63

Delene er fremstilt i en 2-lagsteknologi. I en spesiell kunststoff-sprøyteprosess blir det indre laget av varmtvannsbestandig PPSU-kunststoff kombinert med det ytre laget av glassfiberarmert PA-kunststoff med høy mekanisk bæreevne. Dermed oppstår det en "del-i-del" som kobles til det laminerte røret med en overfalsmutter av glassfiberarmert PA-kunststoff med høy mekanisk bæreevne. I dimensjonene d16 og d20 kan også JRG Sanipex® -rør av PEX tilkobles.

Skjøteteknikk

Ved utvikling og konstruksjon av skjøteteknikken med JRG Sanipex MT har GF JRG utnyttet de gode erfaringene med den gjennomprøvde teknikken med utkravet forbindelse. Resultatet blir at alle rørdimensjoner fra 16 til 63 mm har full gjennomstrømning uten innvendig støttehylse.

Hurtig og enkel montasje

Høyverdige ventiler av bronse kan monteres direkte i ledningssystemet med den samme skjøteteknikken. Kuplingsteknikken gir en tetning med firedoblet sikkerhet.

Enkelt verktøy

Den enkle bruken av verktøy gir en rask og sikker montasje. Forbindelsen kan løsnes og senere monteres på nytt.

Det store utvalget av systemkomponenter tillater en rasjonell forberedelse og montasje av systemet.

Miljøvern

Det er utviklet spesielle typer av verktøy for JRG Sanipex MT. Disse gir montøren en høy grad av montasjesikkerhet.

Hele produktutvalget for JRG Sanipex MT er naturligvis fremstilt av miljøvennlige materialer som kan gjenvinnes.

For mer informasjon om systemet se fellesdokumentasjon.

Godkjenninger

JRG Sanipex MT har klart både tøffe langtidsprøver i fabrikken og referanseinstallasjoner med gode resultater. Dette betyr at fagmiljøet kan benytte et moderne installasjonssystem som byr på høy driftssikkerhet og lang levetid.

Systemet har godkjenninger fra Sintef Byggforsk, DVGW, ABS Europe, Bureau Veritas, Det Norske Veritas, Germanischer Lloyd og Lloyd's Register EMEA.

Installasjoner med JRG Sanipex MT

Installasjonen må skal oppfylle gjeldende forskrifter, normer og retningslinjer. Det må også tas hensyn til lokale forskrifter for vannforsyning.
Det må bare benyttes JRG Sanipex MT montasjeverktøy ved legging av JRG Sanipex MT.

Legging

Synlige og skjulte installasjoner
I mur og veggelementer
I systemer med fordeler eller med en enkelt tappekran

JRG Sanipex MT rør



JRG Sanipex MT merking av rør

JRG Sanipex MT
PE-X / AI / PE-X
16 x 2.25
Trinkwasser 70° C / 10 bar
Heizung max. 95° C
DVGW DW-8501 BM0013
ÖVGW W1.390
ÖNORM B5157 geprüft
Typ 1-A-B-C TW

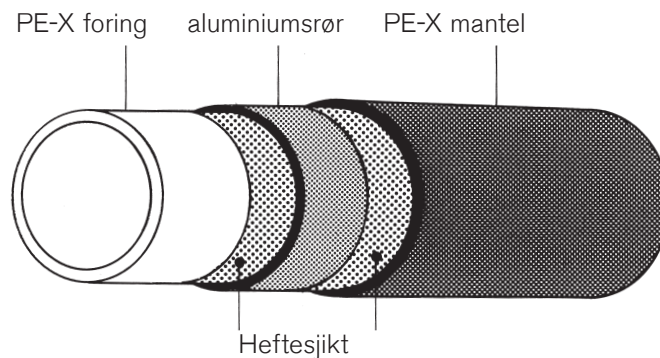
HO 34531
WA B01634
73 3N

Produktnavn
Forbindelsesrør av metall
Utvendig diameter x veggtykkelse
Vedvarende belastning, drikkevann
Maks. temperatur ved oppvarming
DVGW godkjeningsnummer

RAL kvalitetsmerke for GKR
Produksjonssted og -dato
Ordrenummer
Intern fabrikkkode

JRG Sanipex MT

Rørkonstruksjon for JRG Sanipex MT



Tekniske data for JRG Sanipex MT rør

Beskrivelse	Enhet	JRG Sanipex MT PE-X / AI / PE-X						
Rørdimensjon	DN	12	15	20	25	32	40	50
Utvendig diameter	mm	16	20	26	32	40	50	63
Veggtykkelse	mm	2.25	2.5	3	3	3.5	4	4.5
Innvendig diameter	mm	11.5	15	20	26	33	42	54
Innvendig volum	l / m	0.104	0.177	0.314	0.531	0.855	1.350	2.230
Rørets vekt	g / m	134	185	285	393	605	886	1265
Rørets vekt med vann ved 10 °C	g / m	238	362	603	928	1460	2236	3495
Driftstemperatur, kontinuerlig drift	°C	70 (50 år)						
Maks. driftstemperatur	°C	95 (kortvarig)						
Maks. driftstrykk	bar	10						
Trykkluft	bar / °C	15 bar opp til 40 °C / 10 bar fra 41 °C til 70 °C						
Ruhet, innvendig flate	µm	7						
Utvidelse	α	0.024mm/mk						
Varmeledningsevne	W / mK	0.43						
Diffusjonstetthet		iht. DIN 4726						
Brannkodetall		CH: IV.2 / D: B2 (normal brennbar)						
Brannlast	MJ / m	3.36	4.54	7.42	8.23	12.14	16.83	21.18
Anbefalt bøyeradius	mm	3.5 x d (med bøyetang/bøyeapparat)/min 5 x d (ved bøying for hånd)						
Egenskaper		høy korrosjonsbestandighet, liten kalkavleiring stor langtidsstabilitet, nøytral smak og lukt						

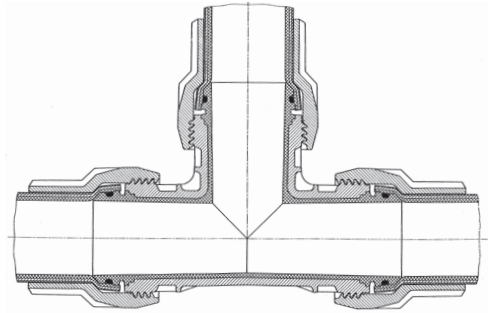


Advarsel Driftstemperatur

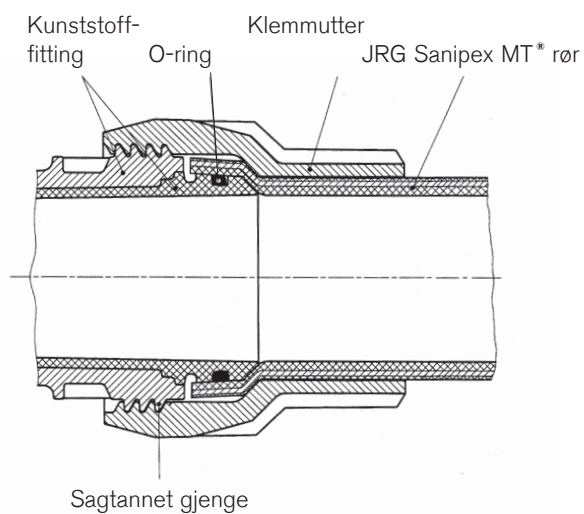
Anlegg med en driftstemperatur $\geq 95^{\circ}\text{C}$ kan ikke være direkte knyttet til JRG Sanipex MT rør. I de delene av anlegget hvor det i kortere perioder er nødvendig med høyere temperaturer må en bruke stålrør.

JRG Sanipex MT kuplinger i plast

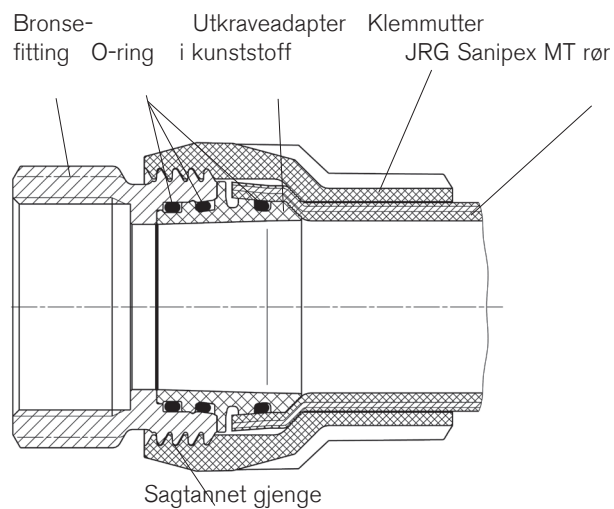
Utvendig fitting PA GF 30 % / Innvendig fitting PPSU



JRG Sanipex MT patenterte kuplinger av plast for alu-plex rør MT.



JRG Sanipex MT patenterte kuplinger i plast med innmontert bronsefitting for bruk på alu-plex rør MT.



JRG Sanipex MT utkraveforbindelser må bare strammes ved hjelp av tilhørende skrallmomentnøkkel!

Verktøy

Montasjeverktøy for montasje av JRG Sanipex MT må ikke benyttes til andre formål.



Opplysning Drift og vedlikehold

Drift og vedlikehold av JRG Sanipex MT montasjeverktøy må skje i samsvar med anvisningene i håndboka for betjening og vedlikehold.

Kvalitetssikring og godkjenninger

JRG Sanipex MT rør blir kontinuerlig kontrollert under produksjonen. Alle kort- og langtidsprøver utføres i fabrikkens egne laboratorier i samsvar med retningslinjene i DVGW arbeidsdokument W 542. Prøvene overvåkes av det statlige prøveinstituttet MPA i Darmstadt. Også rørskjøten blir underkastet prøver og en årlig kvalitetskontroll av MPA i Darmstadt.

Kjemisk motstandsdyktighet

JRG Sanipex MT rør- og plastkomponenter har prinsipielt en stor kjemisk motstandsdyktighet mot:

- Alle naturlig forekommende stoffer i drikkevann ifølge DIN 2000.
- Desinfeksjonsmidler, rengjøringsmidler og korrosjonshindrende midler ifølge EU drikkevannsforskriftene (TrinkwV 2000).



Advarsel

JRG Sanipex og JRG Sanipex MT komponenter må beskyttes mot kontakt med følgende stoffer: olje, fett, løsemiddel, lim som inneholder løsemiddel, skum og asfalt.



Advarsel Påvirkning av omgivelsene

Ved installasjoner i aggressive omgivelser og/eller i områder med ukontrollerbare omgivelser må en beskytte systemkomponentene.

I tilstilfelle kontakt oss for råd.



Advarsel
Desinfeksjon

Ved desinfeksjon fra drikkevannsinstallasjoner med JRG Sanipex rør, JRG komponenter og JRG ventiler skal følgende maksimal klorkonsentrasjon ikke overstiges;

Desinfeksjon

JRG Sanipex rør, JRG systemkomponenter og JRG armaturer skal ved kontinuerlig desinfeksjon ikke ha høyere klorkonsentrasjon enn 0,3 mg/l.

Periodevis desinfeksjon

Ved periodevis desinfeksjon med klor, 2 ganger årlig, skal JRG Sanipex rør, JRG komponenter og JRG ventiler ikke ha høyere klorkonsentrasjon enn 50 mg/l over 24 timer eller høyere klorkonsentrasjon enn 100 mg/l over 16 timer.

Bearbeidingsstemperatur	JRG Sanipex MT systemet kan bearbeides ved temperaturer mellom – 15 °C og 50 °C.
Lengdeutvidelse	Det må tas hensyn til termisk bestemte lengdevariasjoner ved legging av JRG Sanipex MT rør. Det henvises til avsnitt Beregningsgrunnlag.
Isolasjon	JRG Sanipex MT ledninger må monteres med tanke på lydisolasjon. JRG Sanipex MT ledninger må også monteres slik at det oppnås tilstrekkelig isolasjon mot kondens, oppvarming og varmetap. Nasjonale forskrifter, regler og standarder med hensyn til energi må overholdes.
Oppvarming av vann	<p>Systemets maksimale temperatur for kontinuerlig drift er oppgitt i avsnittet om driftsbetingelser. Bruk av varmtvannsberedere i forbindelse med JRG Sanipex MT rør er gjennomprøvd og tillatt.</p> <p>For å beskytte rør og deler må det ved bruk sammen med varmtvannsberedere benyttes blandeventil termostat som er dimensjonert slik at vannets temperatur aldri overskrider 95 °C på noe sted i systemet. Dette gjelder også ved etteroppvarming.</p> <p>Hydraulisk styrt utrustning må ha automatisk utkopling som sikrer at det ikke kan oppstå trykk over 10 bar på grunn av effekten ved etteroppvarming.</p>
Brannsikring	<p>JRG Sanipex MT rør og deler har følgende sveitsiske og tyske koder for brannvern:</p> <p>CH: IV.2 D: B2 (normal brennbar)</p> <p>I brannfarlige områder må rørledningene utstyres med gjennomføringer som oppfyller lokale forskrifter.</p> <p>For JRG Sanipex MT rør eksisterer det et byggeteknisk sertifikat, P-MPA-E-00-014, for Rockwool Conlit gjennomføring til rør med $d \geq 32$ mm.</p>
UV stråling	PE-X mantelen er tilstrekkelig skjermet mot UV stråling ved fritt opplegg i bygninger. JRG Sanipex MT bør likevel ikke utsettes for direkte sollys over lengre tid utendørs.



Advarsel Frostsikring

Frostutsatte installasjoner med JRG Sanipex MT må tømmes helt ved temperaturer under nullpunktet for å unngå frostskaider.

Jording	JRG Sanipex MT installasjoner kan ikke benyttes som elektrisk jordingskontakt.
Trykkprøving	JRG Sanipex MT installasjoner må trykkprøves i samsvar med nasjonale forskrifter. Hver enkelt skjøt må kontrolleres visuelt.



Opplysning **Trykkprøving med vann**

Vi anbefaler at trykkprøving i varmeanlegg blir utført med minimum 4 bar og maksimum 6 bar i 24 timer. En må deretter sørge for at trykkømfintlige anleggsdeler er sikret gjennom avstengningsinnretninger.

Trykkprøving av sanitæranlegg må gjøres iht gjeldende forskrifter.

Prøveprotokoll

Ved JRG Sanipex MT installasjoner som kombineres med JRG Sanipex rør i forgreningsledninger, bør trykkprøver så vidt mulig gjennomføres separat. Hvis dette ikke er mulig, må trykkprøven gjennomføres som for PE-X. (Teknisk håndbok JRG Sanipex).

Idriftsetting

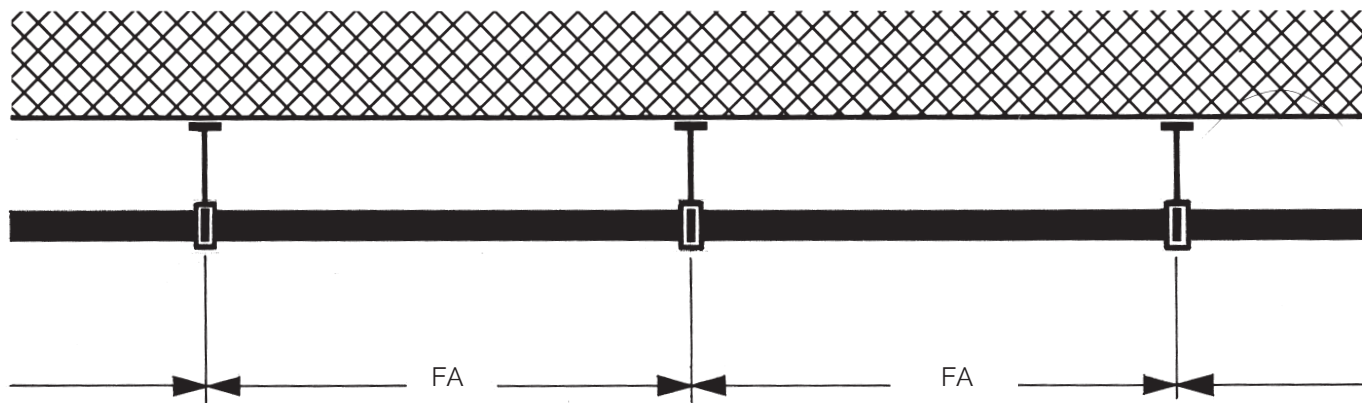
Det skal føres protokoll over trykkprøven, og denne skal underskrives av den som har gjennomført prøven. I vedlegget finnes et kopieringseksempel på en protokoll for trykkprøving.

Rørfester

Drikkevannsledninger må gjennomspyles grundig i samsvar med gjeldende forskrifter før de tas i bruk.

JRG Sanipex MT installasjoner kan monteres med JRG Sanipex MT rørklammer eller vanlige festeanordninger. Fritt opplagte JRG Sanipex MT rør trenger normalt ingen holdere, støtterør eller liknende. De må festes med de i det følgende angitte festeavstander (FA).

I installasjonsområder hvor det kan forventes økte mekaniske påkjenninger, eller hvor det ikke er mulig å overholde de angitte festeavstandene, anbefales det å stabilisere JRG Sanipex MT ledningene. Dette kan skje ved hjelp av vanlige holdere, støtterør osv.



Festeavstander BA

d	DN	FA i cm uten ekstra stabilisering	FA i cm med ekstra stabilisering	FA i cm ved økt mek. Belastning og med ekstra stabilisering
16	12	100	200	100
20	15	100	200	100
26	20	150	200	150
32	25	200	300	200
40	32	200	300	200
50	40	250	350	250
63	50	250	350	250

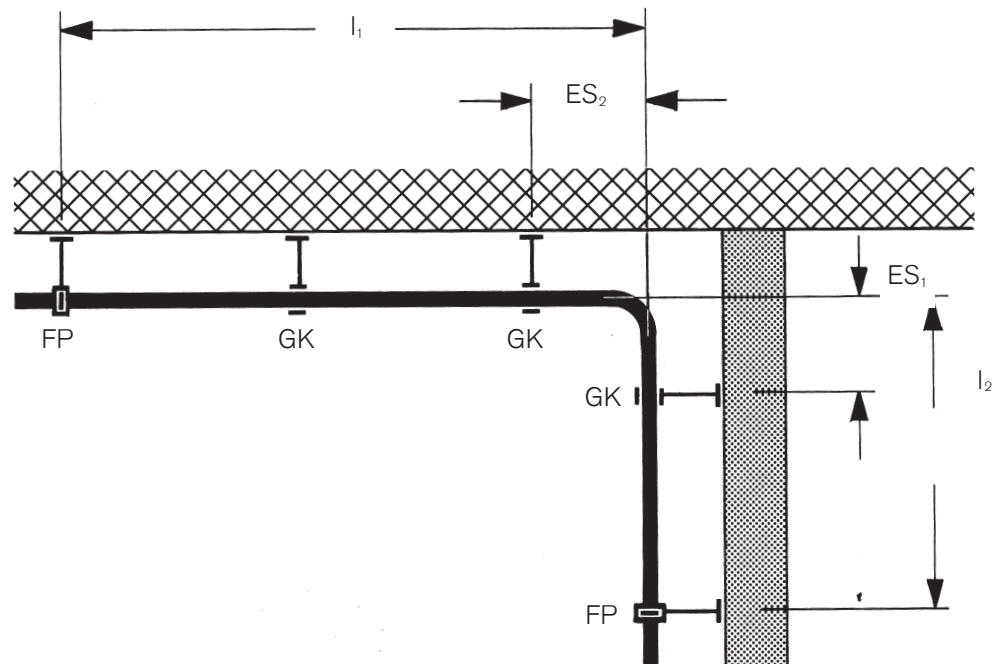


Advarsel Termiske lengdeutvidelser

Kompensasjon for termiske lengdeutvidelser må skje i forhold til de aktuelle montasjeforholdene.

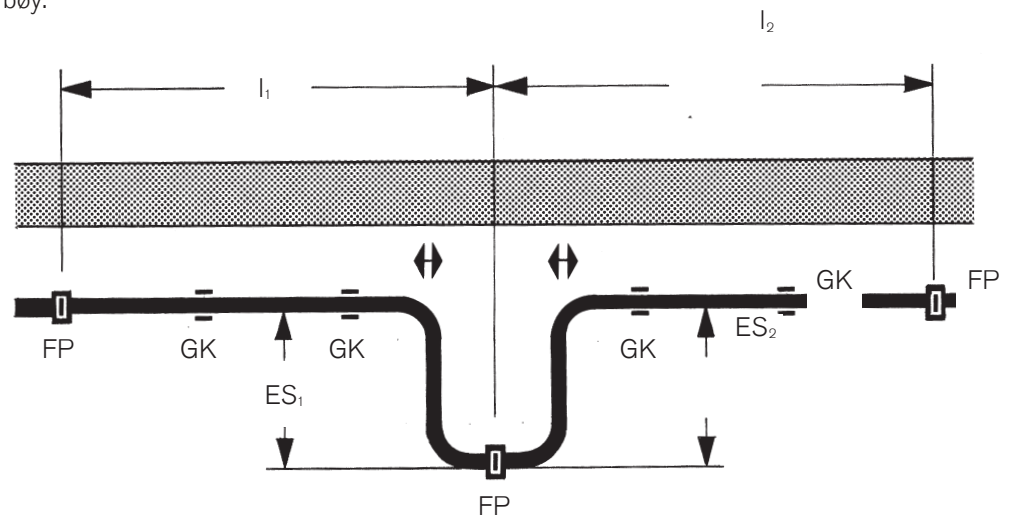
**Kompensasjon med
retningsforandring**

Lengdeutvidelsen blir kompensert med endret retning av rørlødingen.



**Kompensasjon med
ekspansjonsbøy**

Lengdeutvidelsene kompenseres ved hjelp av rørlødingens U-formede ekspansjonsbøy.



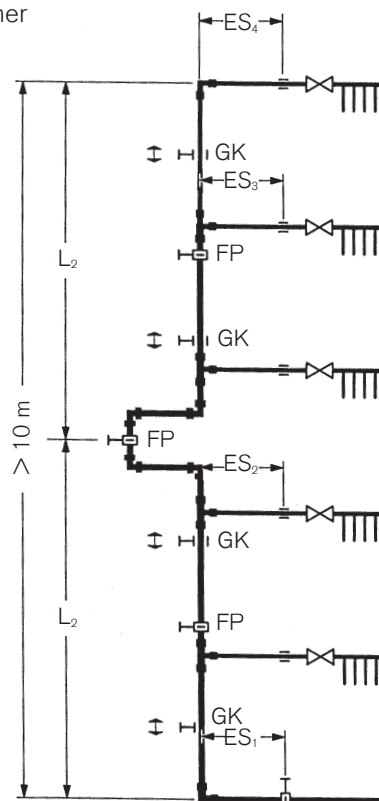
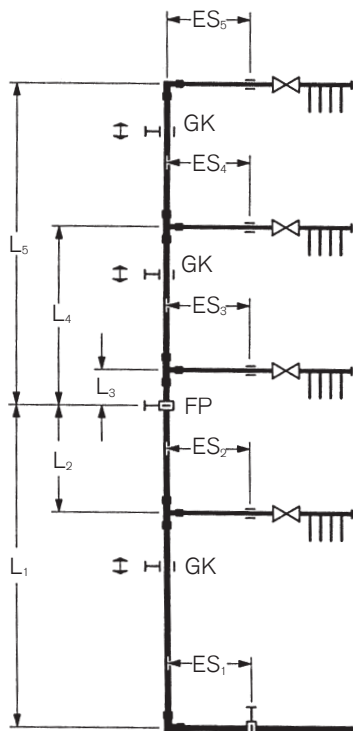
Beregningsgrunnlag for ekspansjonsbøyen finnes på side 47-48.

- l_1/l_2 = rørets lengde mellom fastpunkt og bøyning
- FP = fastpunkt
- ES1/ES2 = ekspansjonsbøyens lengde
- GK = vanlig rørklammer med glideforing (JRG nr. 4751) eller glideklammer

Fastpunkter for stigeledning

Arrangement for fastpunkter og glideklammer ved stigeledninger.

- L1 ... Ls = rørlengder mellom festepunkter og bøyinger
- FP = fastpunkt
- ES1 ... ES2 = lengdevariasjon
- GK = glideklammer



Det trengs verken ekspansjonsbøy eller fastpunkt ved stigeledninger opp til 5 meter.

Det er ikke nødvendig med en ekspansjonsbøy ved stigeledninger opp til 10 meter; men det må monteres et fastpunkt (FP) i midten av stigeledningen.

Ved stigeledninger som er lengre enn 10 meter, må det monteres en ekspansjonsbøy og tilhørende fastpunkt (FP) for hver 10 meter.



OBS Ekspansjonsbøy

Det må tas hensyn til nødvendige ekspansjonsbøyer for hvert enkelt tilfelle.

JRG Sanipex MT Fastpunkter

Ekspansjonsbøy og retningsforandringer kompenserer for lengdeutvidelser. For at ekspansjonssløyfer skal fungere, må festepunktene utrustes med gliderørklammer.

Tips om fastpunkter

Fastpunkter kan monteres på passende steder av rørledningen ved hjelp av fikseringsmuffe (JRG Art. nr. 4752) i kombinasjon med fastpunkt-rørklammer.

d16 - d40

Fastpunkt kan settes på et egnet sted på rørledningen ved hjelp av fikseringsmuffe (JRG Art.Nr. 4752.xxx) i kombinasjon med et fastpunkt-rørklammer.

d50 + d63

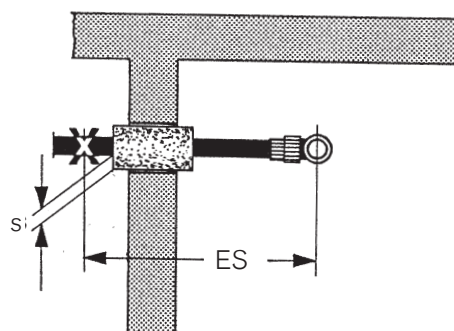
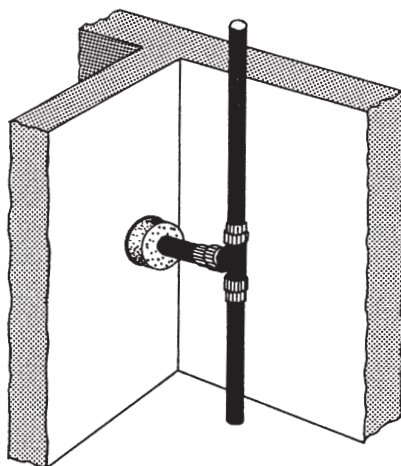
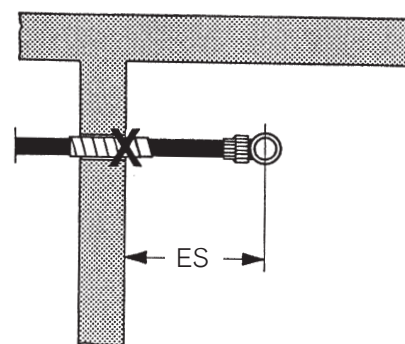
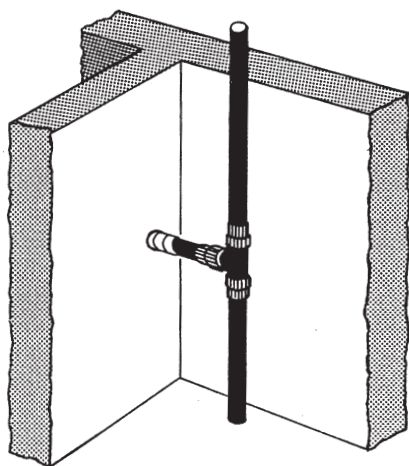
Fastpunkt kan etableres på et egnet sted på rørledningen ved hjelp av et vanlig fastpunkt-rørklammer i nøyaktig dimensjon. Rørklammeret må være rundt som røret og må i strammet tilstand ikke innsnevre den faktiske rørdiameteren med mer enn 0,5 mm.

Legging i ledningssjakt

JRG Sanipex MT stigeledningsavganger omslutes med et mykt materiale slik at stigeledningens termiske lengdevariasjon kan tas opp.

Eksempler på montasje i sjakter for å ivareta ekspansjon.

- s = $1.5 \cdot \Delta l$
- s = minste veggtykkelse
- Δl = lengdevariasjon
- X = fastpunkt



JRG Sanipex MT skjulte ledninger

Når JRG Sanipex MT rør legges i varerør, er det ikke nødvendig å ta hensyn til de termiske lengdevariasjonene.

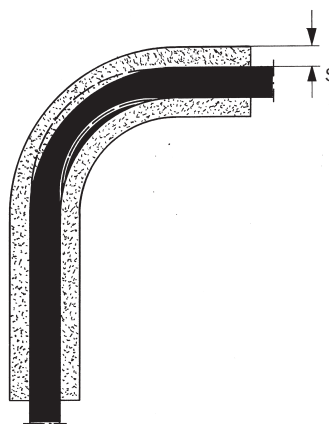
JRG Sanipex MT metall-forbindelsesrør som legges eller støpes inn i mur uten beskyttelsesrør, må omsluttet av et mykt materiale. Dette er nødvendig av hensyn til lydtransmisjon som skyldes de termiske lengdevariasjonene. Videre for å hindre kondens og for å hindre at mediet avkjøles eller oppvarmes.

Når JRG Sanipex MT installasjoner støpes inn i mur og skal varmeisolereres, er det som regel tilstrekkelig med den isolasjonen som skal kompensere for termiske lengdevariasjoner.

$$s = 1.5 \cdot \Delta l$$

s = minste veggtykkelse

Δl = lengdevariasjon



Advarsel **Legging i mur**

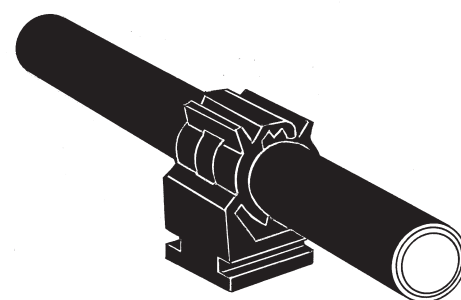
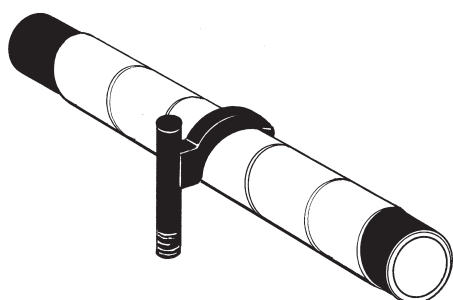
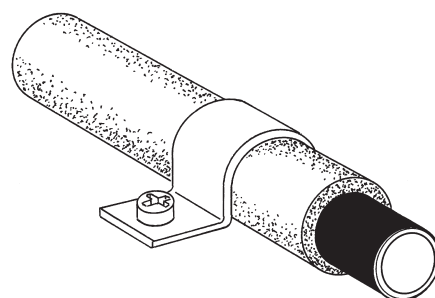
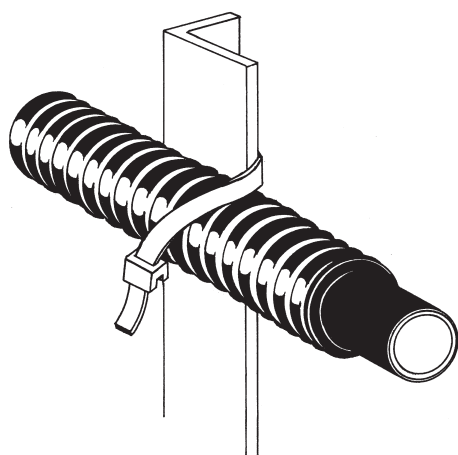
Det er ikke tillatt å mure inn JRG Sanipex MT metall-forbindelsesrør i massive vegger og etasjeskillere.

Klammeravstander

Ved montasje av JRG Sanipex MT ledninger d16 - 26 mm synlig, skjult eller på bare betonggulv, skal klammeravstanden være 80 cm. Det må tas hensyn til aktuelle lengdeutvidelser.

Rørfester

JRG Sanipex MT rør d16 – 26 mm kan festes med enten plaststrips, halvsadel, ankerklammer eller rørklammer.



Beregningsgrunnlag ifølge Normalreglementet for sanitæranlegg

Tappedsted	q ₁ [l/s]	q ₁ [l/s]
	kaldt	varmt
Drikkefontene	0,05	
Klosettsisterne	0,1	
Servantbatteri	0,1	0,1
Bidébatteri	0,1	0,1
Tappeventil/slangekran (innendørs)	0,2	0,2
Oppvaskbatteri	0,2	0,2
Dusjbatteri	0,2	0,2
Batteri til utslagsvask og vaskekar	0,2	0,2
Vaskemaskiner til husholdninger	0,2 ¹⁾	
Oppvaskmaskiner til husholdninger	0,2 ¹⁾	
Badebatteri	0,3	0,3
Badebatteri påmontert v.v.beholder	0,4	
Spyleventil for urinaler	0,4 ²⁾	
Tappeventil for hagevanning/gårdskran	0,4	
Spyleventil for wc	1,3 ³⁾	

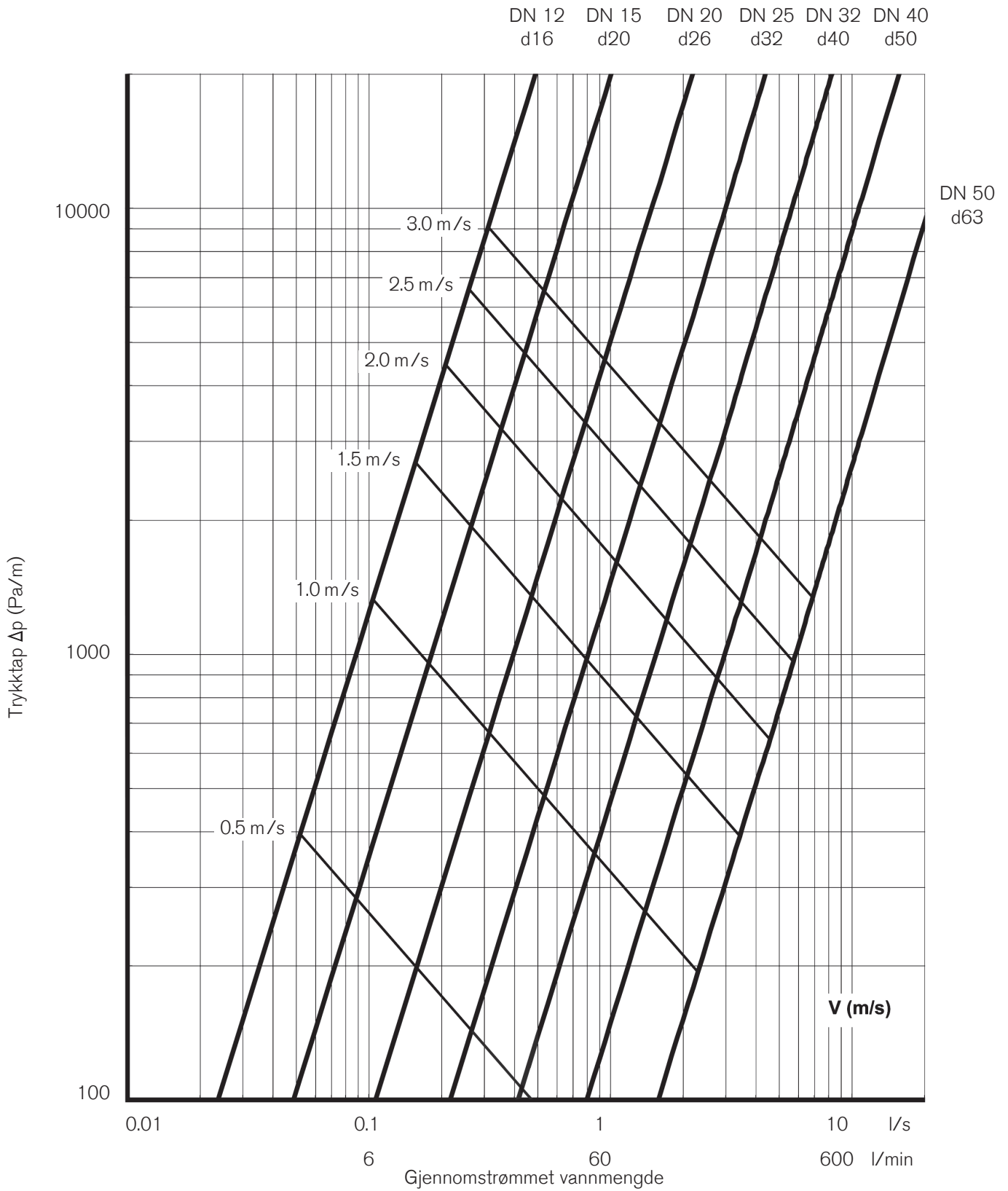
1) Når vaske og oppvaskmaskiner tilknyttes varmtvann, regnes 0,2 l/s på varmtvann

2) For urinaler regnes 0,2 l/s i tillegg pr. 0,60 m

3) For flere spylerventiler i serie regnes de øvrige med 0,2 l/s i tillegg som samtidighet.

Merk: Tappedsteder og apparater av samme type og med større armaturgjennomstrømninger eller minimale strømningstrykk enn det som er angitt, må vurderes på grunnlag av data fra fabrikken ved bestemmelse av rørdiameter.

Nomogram for trykktap for JRG Sanipex MT rør d16 – d63 / DN12 – DN50

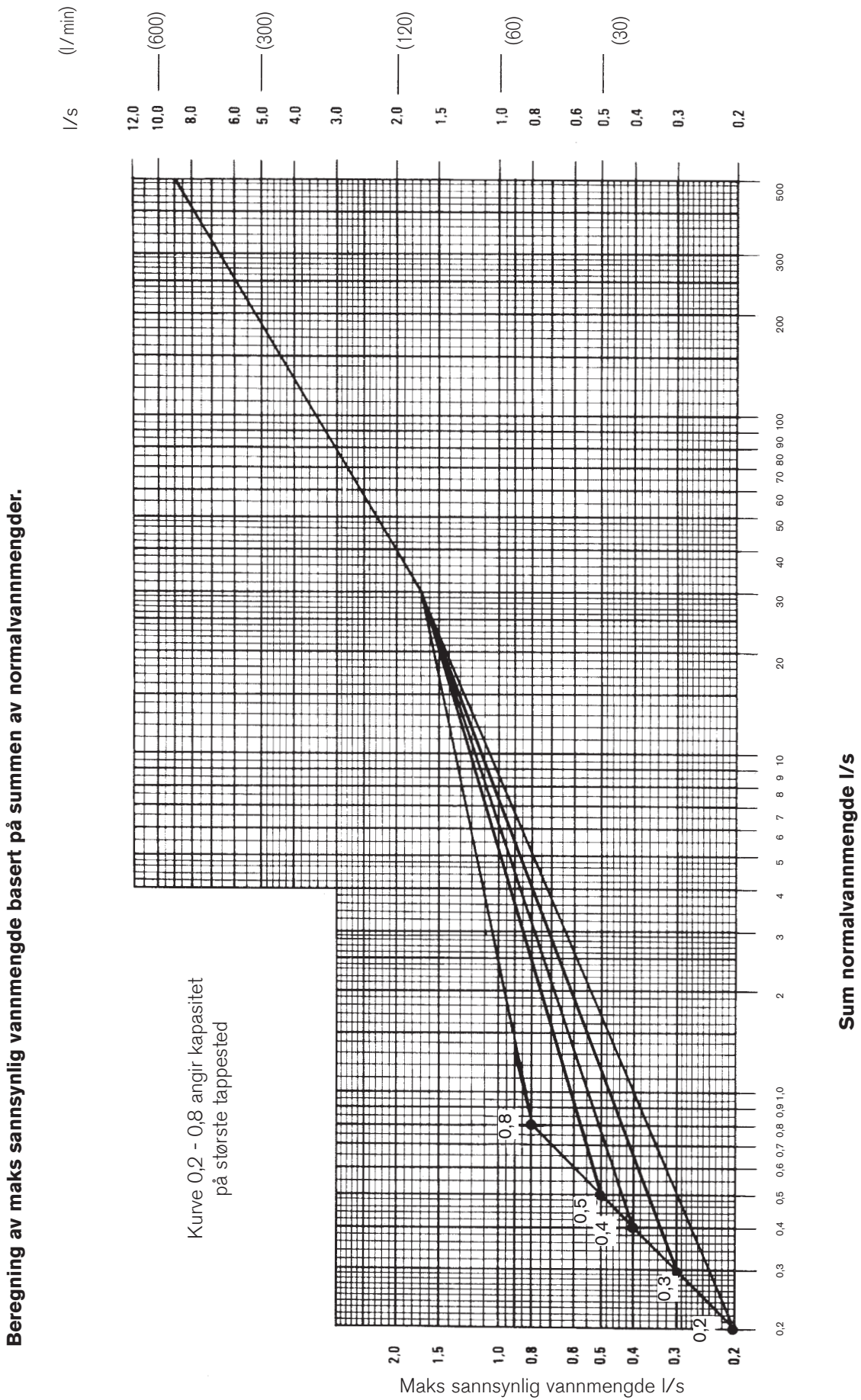


Vannets tetthet 0,998 kg/l
 Vanntemperatur 10 °C
 Verdiene beregnes ifølge DIN 1988 del 3 med en rør-ruhet $k = 0,007$ mm.

Samtidighetskurver

Beregningsgrunnlag ifølge anvisning SVGW W3

Kilde: SVGW-Wasserleitsätze W3, utgave 2000









Trykktap i JRG Sanipex MT rør


Kilde: DIN 1988 del 3

Trykkfall (R) og strømningshastighet (v).

Rørdimensjon d	16		20		26		32		40		50		63	
Nominell diameter DN	12		15		20		25		32		40		50	v
Vannmengde	R	v	R	v	R	v	R	v	R	v	R	v	R	m/s
l/s	Pa/m	m/s	Pa/m	m/s	Pa/m	m/s	Pa/m	m/s	Pa/m	m/s	Pa/m	m/s	Pa/m	
0.01	30	0.1	10	0.1										
0.02	80	0.2	20	0.1	10	0.1								
0.03	170	0.3	50	0.2	10	0.1								
0.04	270	0.4	80	0.2	20	0.1								
0.05	400	0.5	110	0.3	30	0.2								
0.06	550	0.6	160	0.3	40	0.2								
0.07	720	0.7	200	0.4	50	0.2								
0.08	910	0.8	260	0.5	70	0.3								
0.09	1110	0.9	310	0.5	80	0.3								
0.10	1340	1.0	380	0.6	10	0.3	30	0.2	10	0.1				
0.15	2730	1.4	760	0.8	190	0.5	60	0.3	20	0.2				
0.20	4540	1.9	1270	1.1	320	0.6	90	0.4	30	0.2				
0.25	6760	2.4	1880	1.4	470	0.8	140	0.5	40	0.3				
0.30	9390	2.9	2600	1.7	650	1.0	190	0.6	60	0.4				
0.35			3420	2.0	860	1.1	240	0.7	80	0.4				
0.40			4340	2.3	1090	1.3	310	0.8	100	0.5				
0.45			5370	2.5	1340	1.4	380	0.8	120	0.5				
0.50			6490	2.8	1620	1.6	460	0.9	150	0.6	50	0.4		
0.55					1920	1.8	540	1.0	170	0.6	50	0.4		
0.60					2240	1.9	630	1.1	200	0.7	60	0.4		
0.65					2580	2.1	730	1.2	230	0.8	70	0.5		
0.70					2950	2.2	830	1.3	270	0.8	80	0.5		
0.75					3340	2.4	940	1.4	300	0.9	90	0.5		
0.80					3760	2.5	1060	1.5	340	0.9	110	0.6		
0.85					4190	2.7	1180	1.6	370	1.0	120	0.6		
0.90					4650	2.9	1311	1.7	410	1.1	130	0.6		
0.95					5120	3.0	1440	1.8	460	1.1	140	0.7		
1.00							1580	1.9	500	1.2	160	0.7	50	0.44
1.05							1720	2.0	500	1.2	170	0.8	50	0.46
1.10							1870	2.1	590	1.3	190	0.8	60	0.48
1.15							2030	2.2	640	1.3	200	0.8	60	0.30
1.20							2190	2.3	690	1.4	220	0.9	70	0.52
1.25							2360	2.4	750	1.5	230	0.9	70	0.55
1.30							2530	2.4	800	1.5	250	0.9	80	0.57
1.40							2890	2.6	910	1.6	290	1.0	90	0.61
1.50							3280	2.8	1030	1.8	320	1.1	10	0.65
1.60							3690	3.0	1160	1.9	360	1.2	110	0.70
1.70									1290	2.0	400	1.2	120	0.74
1.80									1440	2.1	450	1.3	140	0.79
1.90									1580	2.2	490	1.4	150	0.83
2.00									1740	2.3	540	1.4	160	0.87
2.10									1900	2.5	590	1.5	180	0.92
2.20									2060	2.6	640	1.6	190	0.96
2.30									2240	2.7	700	1.7	210	1.00
2.40									2420	2.8	750	1.7	230	1.05
2.50									2600	2.9	810	1.8	240	1.09
2.60									2800	3.0	870	1.9	260	1.14
2.70											930	1.9	280	1.18
2.80											990	2.0	300	1.22
2.90											1060	2.1	310	1.27
3.00											1120	2.2	330	1.31
3.10											1190	2.2	350	1.35
3.20											1260	2.3	370	1.40
3.30											1340	2.4	390	1.44
3.40											1410	2.5	420	1.48
3.50											1490	2.5	440	1.53
3.60											1560	2.6	460	1.57
3.70											1640	2.7	480	1.62
3.80											1730	2.7	510	1.66
3.90											1810	2.8	530	1.70
4.00											1900	2.9	550	1.75
4.10											1980	3.0	580	1.79
4.20											2070	3.0	600	1.83

Trykktap i JRG Sanipex MT systemkomponenter og rør

Trykktap i JRG Sanipex MT Systemkomponenter																				
Art. Nr.	Varetype	Symbol	DN/d	ζ-verdi	Ekvivalent (likeverdig) rørlengde (m)															
					Gjennomstrømmet vannmengde															
					0.1 l/s	0.2 l/s	0.3 l/s	0.4 l/s	0.5 l/s	0.8 l/s	1.0 l/s	1.5 l/s	2.0 l/s	2.5 l/s	3.0 l/s	3.5 l/s	4.0 l/s			
	Rørbøyer 90° plassbøyd		d16	0.17	0.05	0.05	0.05	0.05	0.05	0.05	0.05	0.05	0.05	0.05	0.05	0.05	0.05	0.05		
			d20	0.36	0.15	0.15	0.20	0.20	0.20	0.25	0.25	0.25	0.25	0.25	0.25	0.25	0.25	0.25	0.25	
			d26	0.34	---	---	---	---	0.25	0.25	0.30	0.30	0.30	0.30	0.30	0.30	0.30	0.30	0.30	0.30
			d32	---	---	---	---	---	---	---	---	---	---	---	---	---	---	---	---	---
4607	Rørbøyer 90°		d40	0.38	---	---	---	---	0.45	0.50	0.55	0.60	0.60	0.60	0.60	0.60	0.60	0.60		
			d50	---	---	---	---	---	---	---	---	---	---	---	---	---	---	---	---	
			d63	---	---	---	---	---	---	---	---	---	---	---	---	---	---	---	---	
	Rørbøyer 45° plassbøyd		d16	0.11	0.05	0.05	0.05	0.05	0.05	0.05	0.05	0.05	0.05	0.05	0.05	0.05	0.05	0.05		
			d20	0.26	0.10	0.10	0.15	0.15	0.15	0.15	0.15	0.15	0.15	0.15	0.15	0.15	0.15	0.15	0.15	
			d26	0.16	---	---	---	---	0.10	0.15	0.15	0.15	0.15	0.15	0.15	0.15	0.15	0.15	0.15	
			d32	---	---	---	---	---	---	---	---	---	---	---	---	---	---	---	---	---
			d40	0.25	---	---	---	---	---	0.30	0.35	0.35	0.40	0.45	0.45	0.45	0.45	0.45	0.45	
			d50	---	---	---	---	---	---	---	---	---	---	---	---	---	---	---	---	---
4608	Rørbøyer 45°		d63	---	---	---	---	---	---	---	---	---	---	---	---	---	---	---		
	T-rør (rett gjennomløp)		d16	0.50	0.20	0.20	0.25	0.25	0.25	0.25	0.25	0.25	0.25	0.25	0.25	0.25	0.25	0.25		
			d20	---	---	---	---	---	---	---	---	---	---	---	---	---	---	---	---	
			d26	0.35	---	---	---	0.25	0.30	0.30	0.30	0.30	0.35	0.35	0.35	0.35	0.35	0.35	0.35	
			d32	---	---	---	---	---	---	---	---	---	---	---	---	---	---	---	---	---
			d40	0.40	---	---	---	---	---	---	0.50	0.55	0.60	0.65	0.70	0.70	0.70	0.70	0.70	
			d50	0.23	---	---	---	---	---	---	---	---	---	---	0.40	0.45	0.50	0.50	0.50	
	d63	0.31	---	---	---	---	---	---	---	---	---	---	---	0.70	0.75	0.75	0.75			
	T-rør (avgreining)		d16	1.95	0.65	0.75	0.9	0.95	0.95	0.95	0.95	0.95	0.95	0.95	0.95	0.95	0.95	0.95		
			d20	---	---	---	---	---	---	---	---	---	---	---	---	---	---	---	---	
			d26	1.60	---	---	---	1.20	1.25	1.40	1.50	1.50	1.50	1.50	1.50	1.50	1.50	1.50	1.50	
			d32	---	---	---	---	---	---	---	---	---	---	---	---	---	---	---	---	---
			d40	1.50	---	---	---	---	---	1.95	2.05	2.25	2.45	2.60	2.60	2.60	2.60	2.60	2.60	
			d50	1.18	---	---	---	---	---	---	---	2.15	2.20	2.30	2.45	2.45	2.45	2.45	2.45	
	d63	1.33	---	---	---	---	---	---	---	---	3.10	3.25	3.30	3.40	3.40	3.40	3.45			

Trykktap i JRG Sanipex MT Rør																		
Art. Nr.	Varetype	Symbol	DN/d	Trykktall i Pa/m														
				Gjennomstrømmet vannmengde														
				0.1 l/s	0.2 l/s	0.3 l/s	0.4 l/s	0.5 l/s	0.8 l/s	1.0 l/s	1.5 l/s	2.0 l/s	2.5 l/s	3.0 l/s	3.5 l/s	4.0 l/s		
	JRG Sanipex MT® Rør		d16	1350	4450	9100	15050	15050	15050	15050	15050	15050	15050	15050	15050	15050	15050	
			d20	400	1250	2600	4250	6300	6300	6300	6300	6300	6300	6300	6300	6300	6300	6300
			d26	---	---	---	1100	1600	3650	5400	5400	5400	5400	5400	5400	5400	5400	5400
			d32	---	---	---	---	---	1050	1550	3150	5200	5200	5200	5200	5200	5200	5200
			d40	---	---	---	---	---	350	500	1000	1700	2500	2500	2500	2500	2500	2500
			d50	---	---	---	---	---	---	---	300	550	800	1100	1100	1100	1100	1100
	d63	---	---	---	---	---	---	---	---	150	250	350	450	450	450	550		

Ventetider

For rørledninger kan ventetidene beregnes med følgende formel:

$$\Delta t = \frac{V \cdot l}{\dot{V}}$$

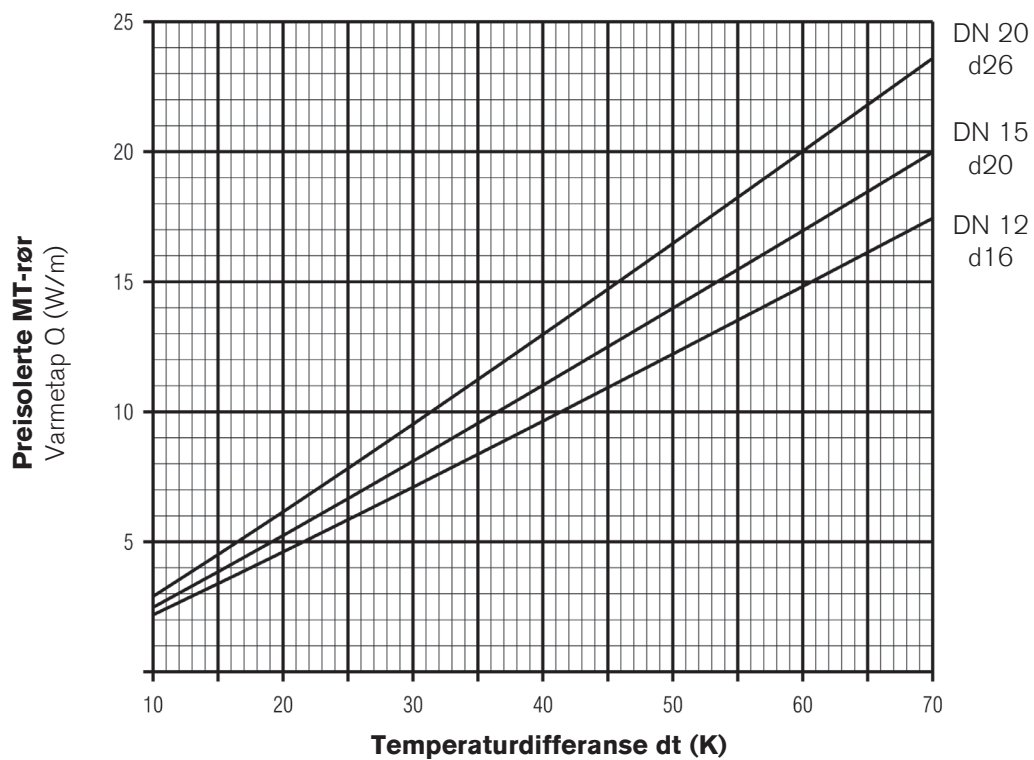
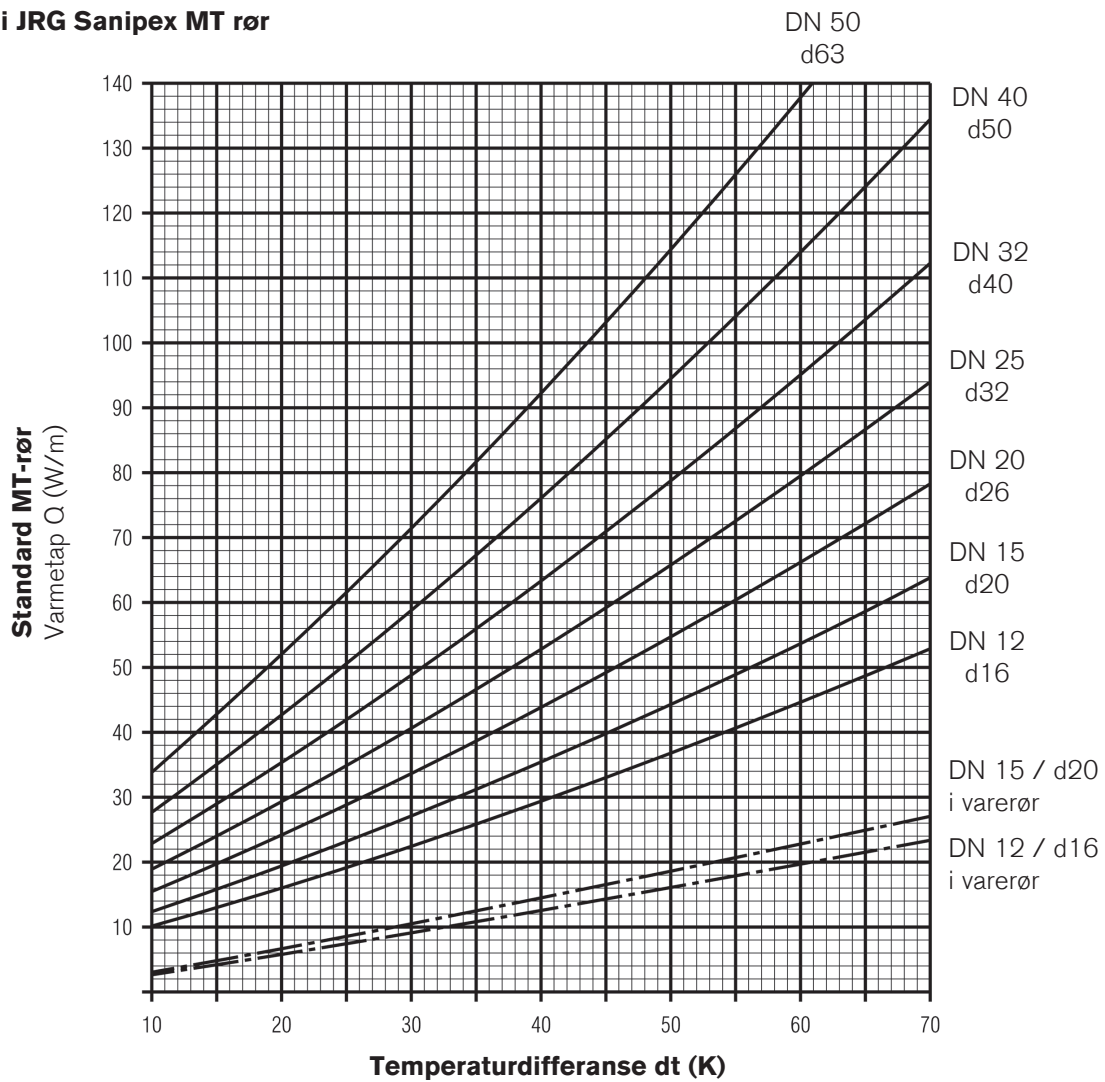
- Δt = ventetid i sekunder (s)
 V = volum per meter rør (tabell) (l/m)
 l = rørlengde i meter (m)
 \dot{V} = volumstrøm i liter per sekund (l/s)

Volumstrøm l/s		0.07		0.1		0.15		0.2		0.3		0.4		0.6	0.8
Rørdimensjon d		16	20	16	20	16	20	16	20	16	20	16	20	20	20
Nominell diameter DN		12	15	12	15	12	15	12	15	12	15	12	15	15	15
Rørets innvendige diameter		11.6	14.4	11.6	14.4	11.6	14.4	11.6	14.4	11.6	14.4	11.6	14.4	14.4	14.4
Rørlengde i m	1	1.5	2.3	1.1	1.6	0.7	1.1	0.5	0.8	0.4	0.5	0.3	0.4	0.3	0.2
	2	3.0	4.7	2.1	3.3	1.4	2.2	1.1	1.6	0.7	1.1	0.5	0.8	0.5	0.4
	3	4.5	7.0	3.2	4.9	2.1	3.3	1.6	2.4	1.1	1.6	0.8	1.2	0.8	0.6
	4	6.0	9.3	4.2	6.5	2.8	4.3	2.1	3.3	1.4	2.2	1.1	1.6	1.1	0.8
	5	7.5	11.6	5.3	8.1	3.5	5.4	2.6	4.1	1.8	2.7	1.3	2.0	1.4	1.0
	6	9.1	14.0	6.3	9.8	4.2	6.5	3.2	4.9	2.1	3.3	1.6	2.4	1.6	1.2
	7	10.6	16.3	7.4	11.4	4.9	7.6	3.7	5.7	2.5	3.8	1.8	2.9	1.9	1.4
	8	12.1	18.6	8.5	13.0	5.6	8.7	4.2	6.5	2.8	4.3	2.1	3.3	2.2	1.6
	9	13.6	20.9	9.5	14.7	6.3	9.8	4.8	7.3	3.2	4.9	2.4	3.7	2.4	1.8
	10	15.1	23.3	10.6	16.3	7.0	10.9	5.3	8.1	3.5	5.4	2.6	4.1	2.7	2.0
	11	16.6	25.6	11.6	17.9	7.8	11.9	5.8	9.0	3.9	6.0	2.9	4.5	3.0	2.2
	12	18.1	27.9	12.7	19.5	8.5	13.0	6.3	9.8	4.2	6.5	3.2	4.9	3.3	2.4

Vanninnhold i JRG Sanipex MT rør

Rørdimensjon d	Rørdimensjon DN	Rørdimensjon mm	Innhold i liter per meter
16	12	16 x 2.25	0.104
20	15	20 x 2.5	0.177
26	20	26 x 3.0	0.314
32	25	32 x 3.0	0.531
40	32	40 x 3.5	0.855
50	40	50 x 4.0	1.350
63	50	63 x 4.5	2.230

Varmetap i JRG Sanipex MT rør



Isolasjonsforskrifter for drikkevannsinstallasjoner

Kaldtvannsledninger

Beskyttelse mot kondensvann og ikke tillatt oppvarming. I tabellen nedenfor vises de lufttemperaturene med tilhørende luftfuktighet som gir kondensvann på en ikke isolert ledning når ledningstemperaturen er lavere enn duggpunktet (drikkevannsledningens temperatur: + 10 °C). Tabellen viser at det ved sommertemperaturer dannes kondensvann allerede ved liten luftfuktighet (området for dannelse av kondensvann er merket med grått).

Dette betyr at det i de fleste tilfelle er nødvendig å beskytte ledningen mot kondens.

Duggpunkttemperatur som funksjon av lufttemperatur (°C) og luftfuktighet (%).

Lufttemperatur ° C	Luftens duggpunkttemperatur (°C) og relativ luftfuktighet						
	30 %	40 %	50 %	60 %	70 %	80 %	90 %
10	-6,8	-3,0	0,1	2,6	4,8	6,7	8,4
14	-3,3	0,6	3,7	6,3	8,6	10,6	12,4
20	1,9	6,0	9,2	12,0	14,3	16,5	18,3
24	5,3	9,5	12,9	15,8	18,1	20,3	22,3
30	10,5	14,9	18,4	21,3	23,9	26,1	

Rør isoleres i henhold til NS-EN 12 828.

Dimensjonering av rør i varmeanlegg

For å dimensjonere MT rørene i et varmeanlegg må vi kjenne vannmengdene. Strømningshastigheten (v) og trykkfallet (R) forandrer seg avhengig av rørets dimensjon.



Opplysning

Strømningshastighet/trykkfall

Vi anbefaler følgende maks strømningshastigheter (v) ved dimensjonering av rørettet:

- Anslutningsrør til radiator [v] ≤ 0.3 m/s
- Fordelingsrør [v] ≤ 0.5 m/s
- Stigeledninger og hovedstrek [v] ≤ 0.8 m/s
- Anbefalt trykkfallsområde [R]: 100-150 Pa/m

Grovdimensjonering

Rørnettet må dimensjoneres slik at strømningshastigheten fra varmekilden og til siste radiator ikke overskrider anbefalte grenseverdier. Tabellene under angir maksimal varmeeffekt [\dot{Q}_N] avhengig av rørdimensjon, temperaturredifferanse og strømningshastighet.

Anslutningsrør		[v] ≤ 0.3 m/s						
MT-rør d _a x s [mm]		16 x 2,25	20 x 2,5	26 x 3,0	32 x 3,0	40 x 3,5	50 x 4,0	63 x 4,5
Vannmengde [kg/h]		115	193	344	-	-	-	-
Varmeeffekt \dot{Q}_N [W] ved ΔT	5K	669	1'122	2'000	-	-	-	-
	10K	1'337	2'245	4'001	-	-	-	-
	15K	2'006	3'367	6'001	-	-	-	-
	20K	2'675	4'489	8'001	-	-	-	-

Fordelingsrør		[v] ≤ 0.5 m/s						
MT-rør d _a x s [mm]		16 x 2,25	20 x 2,5	26 x 3,0	32 x 3,0	40 x 3,5	50 x 4,0	63 x 4,5
Vannmengde [kg/h]		190	315	570	975	1'550	2'470	-
Varmeeffekt \dot{Q}_N [W] ved ΔT	5K	1'105	1'832	3'315	5'670	9'013	14'363	-
	10K	2'210	3'663	6'629	11'339	18'027	28'726	-
	15K	3'315	5'495	9'944	17'009	27'040	43'089	-
	20K	4'419	7'327	13'258	22'679	36'053	57'452	-

Stigeledninger og hovedstrek		[v] ≤ 0.8 m/s						
MT-rør d _a x s [mm]		16 x 2,25	20 x 2,5	26 x 3,0	32 x 3,0	40 x 3,5	50 x 4,0	63 x 4,5
Vannmengde [kg/h]		300	515	900	1'540	2'490	3'980	6'660
Varmeeffekt \dot{Q}_N [W] ved ΔT	5K	1'745	2'995	5'234	8'955	14'479	23'144	38'728
	10K	3'489	5'989	10'467	17'910	28'959	46'287	77'456
	15K	5'234	8'984	15'701	26'865	43'438	69'431	116'184
	20K	6'978	11'979	20'934	35'820	57'917	92'575	154'912

Eksempel

Beregning av vannmengde [\dot{m}] i kg/h (sirkulerende mengde)

Formel: $\dot{Q}_N = q \cdot c \cdot \Delta t$

$$\text{Vannmengde } [q] = \frac{\dot{Q}_N}{c \cdot \Delta t} = \frac{500 \text{ W}}{4200 \text{ J/kg} \cdot \text{K} \cdot 20 \text{ K}} = 21.5 \text{ kg/h}$$

Bemerkning

Ved dimensjonering av ettrørsanlegg må det tas hensyn til totalvannmengden.

Omregning

100.000 Pascal (Pa) = 1.000 mbar = 1 bar

Trykkfallsnomogram

JRG Sanipex MT for de ulike dimensjonene samt grenseverdier for strømningshastighet. Diagrammet gjelder ved en gjennomsnittlig vanntemperatur på 50° C.

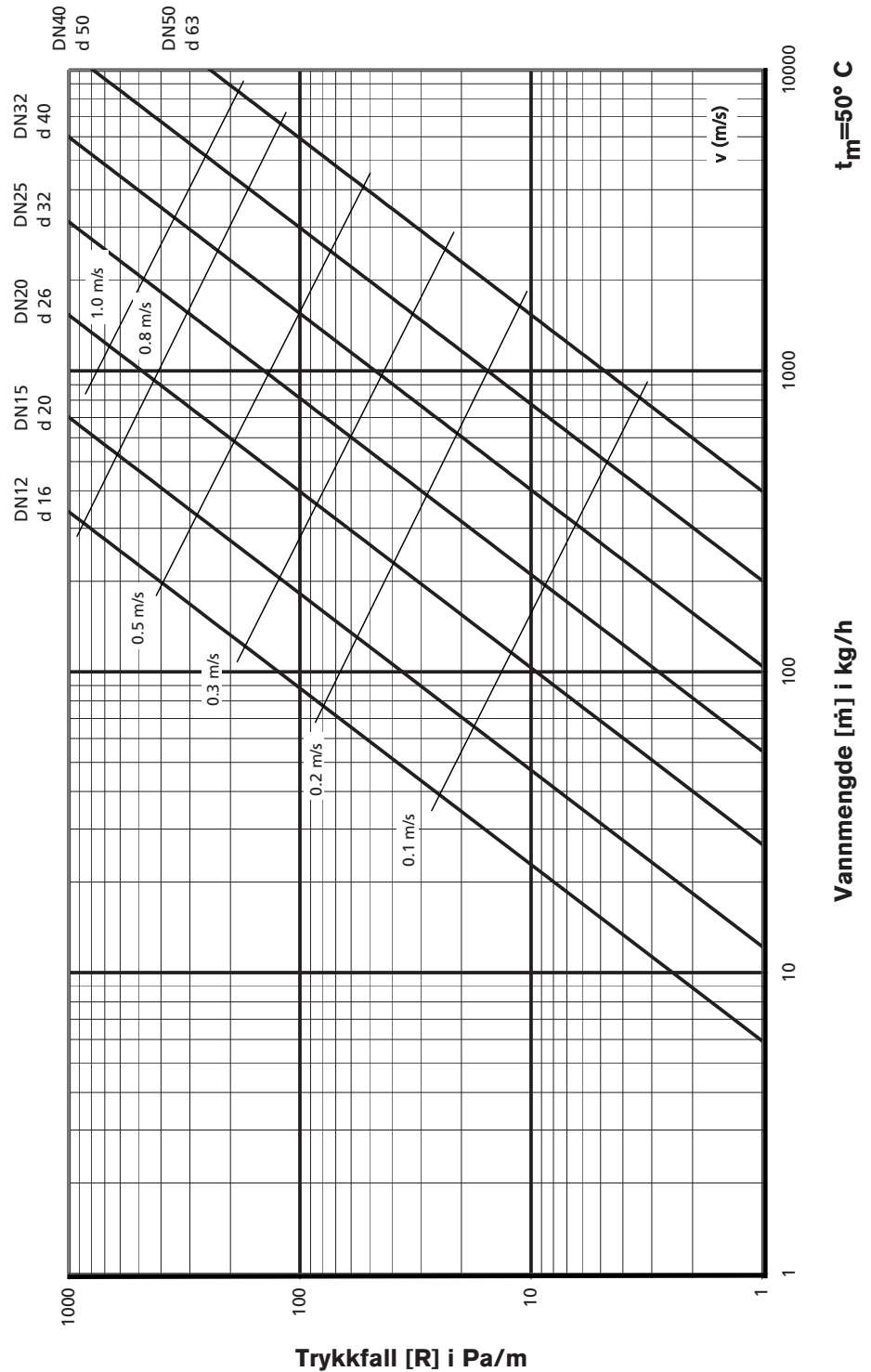
Beregningseksempel:

Gitt: Vannmengde [m³] = 90 kg/h

Ønsket: Trykkfall [R]

Resultat: Strømningshastighet (d16 x 2.25) [v] = 0.24 m/s, trykkfall [R] = 103 Pa/m

Trykkfall i forhold til vannmengde ved en middeltemperatur [t_m] 50° C



Trykkfall og strømningshastighet ved gjennomsnittlig vanntemperatur [t_m] 40° C.



Opplysning Anbefalinger: Dimensjoneringstabell

Anslutningsrør [v] ≤ 0.3 m/s
 Fordelingsrør [v] ≤ 0.5 m/s
 Stigeledninger og hovedstrek [v] ≤ 0.8 m/s

Dimensjonerende temperatur: 45/35° C

ΔT = 10 K

Rørdimensjon Nominell diameter	DN	d 16		20		26		32		40		50		63	
		12	15	20	25	32	40	50	63	50	63				
Q [W]	[kg/h]	v	R	v	R	v	R	v	R	v	R	v	R	v	R
		[m/s]	[Pa/m]	[m/s]	[Pa/m]	[m/s]	[Pa/m]	[m/s]	[Pa/m]	[m/s]	[Pa/m]	[m/s]	[Pa/m]	[m/s]	[Pa/m]
150	13	0.03	4												
300	26	0.07	13												
400	34	0.09	21	0.05	6										
500	43	0.11	31	0.07	9										
600	52	0.14	42	0.08	12										
700	60	0.16	54	0.09	16										
800	69	0.18	68	0.11	20	0.06	5								
900	77	0.21	83	0.12	24	0.07	6								
1'000	86	0.23	100	0.14	29	0.08	8								
1'100	95	0.25	117	0.15	34	0.08	9								
1'200	103	0.28	136	0.16	40	0.09	10								
1'300	112	0.30	156	0.18	45	0.10	12								
1'400	120	0.32	177	0.19	52	0.11	14								
1'500	129	0.34	199	0.20	58	0.11	15								
1'600	138	0.37	222	0.22	65	0.12	17	0.07	5						
1'700	146	0.39	247	0.23	72	0.13	19	0.08	6						
1'800	155	0.41	272	0.24	79	0.14	21	0.08	6						
1'900	163	0.44	298	0.26	87	0.14	23	0.09	7						
2'000	172	0.46	325	0.27	95	0.15	25	0.09	7						
2'500	215	0.57	476	0.34	139	0.19	36	0.11	11						
3'000	258	0.69	650	0.41	189	0.23	50	0.13	15	0.08	5				
3'500	301	0.80	846	0.47	246	0.27	65	0.16	19	0.10	6				
4'000	344			0.54	309	0.30	81	0.18	24	0.11	8				
4'500	387			0.61	378	0.34	99	0.20	29	0.13	10				
5'000	430			0.68	453	0.38	119	0.22	35	0.14	12				
5'500	473			0.74	533	0.42	140	0.25	41	0.15	14				
6'000	516			0.81	618	0.46	163	0.27	48	0.17	16	0.10	5		
6'500	559					0.49	186	0.29	55	0.18	18	0.11	6		
7'000	602					0.53	211	0.31	63	0.20	21	0.12	7		
7'500	645					0.57	238	0.34	70	0.21	23	0.13	8		
8'000	688					0.61	266	0.36	79	0.22	26	0.14	8		
8'500	731					0.65	295	0.38	87	0.24	29	0.15	9		
9'000	774					0.68	325	0.40	96	0.25	32	0.16	10		
9'500	817					0.72	356	0.43	105	0.27	35	0.16	11		
10'000	860					0.76	389	0.45	115	0.28	38	0.17	12		
10'500	903					0.80	422	0.47	125	0.29	41	0.18	13		
11'000	946					0.84	457	0.49	135	0.31	45	0.19	15		
11'500	989					0.87	493	0.52	146	0.32	48	0.20	16		
12'000	1'032					0.91	531	0.54	157	0.34	52	0.21	17	0.13	5
12'500	1'075					0.95	569	0.56	168	0.35	56	0.22	18	0.13	6
13'000	1'118					0.99	608	0.58	180	0.36	59	0.22	19	0.14	6
13'500	1'161					1.03	649	0.61	192	0.38	63	0.23	21	0.14	6
14'000	1'204							0.63	204	0.39	67	0.24	22	0.15	7
14'500	1'247							0.65	217	0.40	72	0.25	23	0.15	7
15'000	1'290							0.67	230	0.42	76	0.26	25	0.16	8
15'500	1'333							0.70	243	0.43	80	0.27	26	0.16	8
16'000	1'376							0.72	256	0.45	85	0.28	28	0.17	9
16'500	1'419							0.74	270	0.46	89	0.28	29	0.17	9
17'000	1'462							0.76	284	0.47	94	0.29	31	0.18	10

Dimensjonerende temperatur: 45/35° C

$\Delta T = 10 K$

Rørdimensjon	d	16		20		26		32		40		50		63	
Nominell diameter	DN	12		15		20		25		32		40		50	
Q [W]	[kg/h]	v	R	v	R	v	R	v	R	v	R	v	R	v	R
		[m/s]	[Pa/m]	[m/s]	[Pa/m]	[m/s]	[Pa/m]	[m/s]	[Pa/m]	[m/s]	[Pa/m]	[m/s]	[Pa/m]	[m/s]	[Pa/m]
17'500	1'505							0.79	299	0.49	99	0.30	32	0.18	10
18'000	1'548							0.81	313	0.50	104	0.31	34	0.19	11
18'500	1'591							0.83	328	0.52	109	0.32	35	0.19	11
19'000	1'634							0.85	344	0.53	114	0.33	37	0.20	12
19'500	1'677							0.88	359	0.54	119	0.34	39	0.20	12
20'000	1'720							0.90	375	0.56	124	0.34	40	0.21	13
20'500	1'763							0.92	391	0.57	129	0.35	42	0.21	13
21'000	1'806							0.94	408	0.59	135	0.36	44	0.22	14
21'500	1'849							0.97	425	0.60	140	0.37	46	0.22	14
22'000	1'892							0.99	442	0.61	146	0.38	48	0.23	15
22'500	1'935							1.01	459	0.63	152	0.39	50	0.23	15
23'000	1'978									0.64	157	0.40	51	0.24	16
23'500	2'021									0.66	163	0.41	53	0.25	17
24'000	2'064									0.67	169	0.41	55	0.25	17
24'500	2'107									0.68	175	0.42	57	0.26	18
25'000	2'150									0.70	182	0.43	59	0.26	18
25'500	2'193									0.71	188	0.44	61	0.27	19
26'000	2'236									0.73	194	0.45	63	0.27	20
26'500	2'279									0.74	201	0.46	65	0.28	20
27'000	2'322									0.75	207	0.47	68	0.28	21
27'500	2'365									0.77	214	0.47	70	0.29	22
28'000	2'408									0.78	220	0.48	72	0.29	22
28'500	2'451									0.80	227	0.49	74	0.30	23
29'000	2'494									0.81	234	0.50	76	0.30	24
29'500	2'537									0.82	241	0.51	79	0.31	24
30'000	2'580									0.84	248	0.52	81	0.31	25
31'000	2'666									0.87	262	0.53	86	0.32	27
32'000	2'752									0.89	277	0.55	90	0.33	28
33'000	2'837									0.92	292	0.57	95	0.34	30
34'000	2'923									0.95	307	0.59	100	0.35	31
35'000	3'009									0.98	322	0.60	105	0.37	33
36'000	3'095									1.01	338	0.62	110	0.38	34
37'000	3'181									1.03	354	0.64	116	0.39	36
38'000	3'267									1.06	371	0.66	121	0.40	38
39'000	3'353									1.09	388	0.67	127	0.41	39
40'000	3'439											0.69	132	0.42	41
41'000	3'525											0.71	138	0.43	43
42'000	3'611											0.72	144	0.44	45
43'000	3'697											0.74	150	0.45	47
44'000	3'783											0.76	156	0.46	48
45'000	3'869											0.78	162	0.47	50
46'000	3'955											0.79	168	0.48	52
47'000	4'041											0.81	174	0.49	54
48'000	4'127											0.83	180	0.50	56
49'000	4'213											0.84	187	0.51	58
50'000	4'299											0.86	193	0.52	60
52'500	4'514											0.91	210	0.55	65
55'000	4'729											0.95	228	0.57	71
57'500	4'944											0.99	246	0.60	76
60'000	5'159											1.03	264	0.63	82
62'500	5'374											1.08	283	0.65	88
65'000	5'589											1.12	303	0.68	94
67'500	5'804											1.16	323	0.70	101
70'000	6'019											1.21	343	0.73	107

JRG Sanipex MT

Dimensjonerende temperatur: 45/35° C

$\Delta T = 10 \text{ K}$

Rørdimensjon	d	16		20		26		32		40		50		63	
Nominell diameter	DN	12		15		20		25		32		40		50	
		v	R	v	R	v	R	v	R	v	R	v	R	v	R
Q [W]	[kg/h]	[m/s]	[Pa/m]	[m/s]	[Pa/m]	[m/s]	[Pa/m]	[m/s]	[Pa/m]	[m/s]	[Pa/m]	[m/s]	[Pa/m]	[m/s]	[Pa/m]
72'500	6'234											1.25	365	0.76	114
75'000	6'449											1.29	386	0.78	120
77'500	6'664													0.81	127
80'000	6'879													0.83	134
82'500	7'094													0.86	142
85'000	7'309													0.89	149
87'500	7'524													0.91	157
90'000	7'739													0.94	164
92'500	7'954													0.96	172
95'000	8'169													0.99	180
97'500	8'383													1.02	188
100'000	8'598													1.04	197
105'000	9'028													1.10	214
110'000	9'458													1.15	231
115'000	9'888													1.20	250
120'000	10'318													1.25	268

Trykkfall og strømningshastighet ved gjennomsnittlig vanntemperatur [t_m] 50° C.



Opplysning Dimensjoneringstabell

Anbefalinger:

Anslutningsrør [v]	≤ 0.3 m/s
Fordelingsrør [v]	≤ 0.5 m/s
Stigeledninger og hovedstrekk [v]	≤ 0.8 m/s

Dimensjonerende temperatur: 55/45° C

ΔT = 10 K

Rørdimensjon Nominell diameter	d DN	16		20		26		32		40		50		63	
		v [m/s]	R [Pa/m]	v [m/s]	R [Pa/m]	v [m/s]	R [Pa/m]	v [m/s]	R [Pa/m]	v [m/s]	R [Pa/m]	v [m/s]	R [Pa/m]	v [m/s]	R [Pa/m]
Q [W]	<i>[kg/h]</i>														
150	13	0.03	4												
300	26	0.07	12												
400	34	0.09	20	0.05	6										
500	43	0.11	29	0.07	9										
600	52	0.14	40	0.08	12										
700	60	0.16	52	0.09	15										
800	69	0.18	65	0.11	19	0.06	5								
900	77	0.21	80	0.12	23	0.07	6								
1'000	86	0.23	96	0.14	28	0.08	7								
1'100	95	0.25	113	0.15	33	0.08	9								
1'200	103	0.28	131	0.16	38	0.09	10								
1'300	112	0.30	150	0.18	44	0.10	11								
1'400	120	0.32	170	0.19	49	0.11	13								
1'500	129	0.34	191	0.20	56	0.11	15								
1'600	138	0.37	213	0.22	62	0.12	16								
1'700	146	0.39	237	0.23	69	0.13	18	0.08	5						
1'800	155	0.41	261	0.24	76	0.14	20	0.08	6						
1'900	163	0.44	286	0.26	83	0.14	22	0.09	6						
2'000	172	0.46	312	0.27	91	0.15	24	0.09	7						
2'500	215	0.57	457	0.34	133	0.19	35	0.11	10						
3'000	258	0.69	624	0.41	182	0.23	48	0.13	14	0.08	5				
3'500	301	0.80	812	0.47	236	0.27	62	0.16	18	0.10	6				
4'000	344			0.54	297	0.30	78	0.18	23	0.11	8				
4'500	387			0.61	363	0.34	95	0.20	28	0.13	9				
5'000	430			0.68	435	0.38	114	0.22	34	0.14	11				
5'500	473			0.74	511	0.42	134	0.25	40	0.15	13				
6'000	516			0.81	593	0.46	156	0.27	46	0.17	15	0.10	5		
6'500	559					0.49	179	0.29	53	0.18	17	0.11	6		
7'000	602					0.53	203	0.31	60	0.20	20	0.12	6		
7'500	645					0.57	228	0.34	68	0.21	22	0.13	7		
8'000	688					0.61	255	0.36	75	0.22	25	0.14	8		
8'500	731					0.65	283	0.38	84	0.24	28	0.15	9		
9'000	774					0.68	312	0.40	92	0.25	30	0.16	10		
9'500	817					0.72	342	0.43	101	0.27	33	0.16	11		
10'000	860					0.76	373	0.45	110	0.28	36	0.17	12		
10'500	903					0.80	405	0.47	120	0.29	40	0.18	13		
11'000	946					0.84	439	0.49	130	0.31	43	0.19	14		
11'500	989					0.87	473	0.52	140	0.32	46	0.20	15		
12'000	1'032					0.91	509	0.54	151	0.34	50	0.21	16	0.13	5
12'500	1'075					0.95	546	0.56	161	0.35	53	0.22	17	0.13	5
13'000	1'118					0.99	584	0.58	173	0.36	57	0.22	19	0.14	6
13'500	1'161					1.03	623	0.61	184	0.38	61	0.23	20	0.14	6
14'000	1'204							0.63	196	0.39	65	0.24	21	0.15	7
14'500	1'247							0.65	208	0.40	69	0.25	22	0.15	7
15'000	1'290							0.67	220	0.42	73	0.26	24	0.16	7
15'500	1'333							0.70	233	0.43	77	0.27	25	0.16	8
16'000	1'376							0.72	246	0.45	81	0.28	27	0.17	8
16'500	1'419							0.74	259	0.46	86	0.28	28	0.17	9
17'000	1'462							0.76	273	0.47	90	0.29	29	0.18	9

JRG Sanipex MT

Dimensjonerende temperatur: 55/45° C

$\Delta T = 10 \text{ K}$

Rørdimensjon Nominell diameter	d DN	16		20		26		32		40		50		63	
		12		15		20		25		32		40		50	
Q [W]	[kg/h]	v [m/s]	R [Pa/m]	v [m/s]	R [Pa/m]	v [m/s]	R [Pa/m]	v [m/s]	R [Pa/m]	v [m/s]	R [Pa/m]	v [m/s]	R [Pa/m]	v [m/s]	R [Pa/m]
17'500	1'505							0.79	287	0.49	95	0.30	31	0.18	10
18'000	1'548							0.81	301	0.50	99	0.31	32	0.19	10
18'500	1'591							0.83	315	0.52	104	0.32	34	0.19	11
19'000	1'634							0.85	330	0.53	109	0.33	36	0.20	11
19'500	1'677							0.88	345	0.54	114	0.34	37	0.20	12
20'000	1'720							0.90	360	0.56	119	0.34	39	0.21	12
20'500	1'763							0.92	376	0.57	124	0.35	41	0.21	13
21'000	1'806							0.94	391	0.59	129	0.36	42	0.22	13
21'500	1'849							0.97	407	0.60	135	0.37	44	0.22	14
22'000	1'892							0.99	424	0.61	140	0.38	46	0.23	14
22'500	1'935							1.01	440	0.63	146	0.39	48	0.23	15
23'000	1'978									0.64	151	0.40	49	0.24	15
23'500	2'021									0.66	157	0.41	51	0.25	16
24'000	2'064									0.67	163	0.41	53	0.25	17
24'500	2'107									0.68	168	0.42	55	0.26	17
25'000	2'150									0.70	174	0.43	57	0.26	18
25'500	2'193									0.71	180	0.44	59	0.27	18
26'000	2'236									0.73	186	0.45	61	0.27	19
26'500	2'279									0.74	192	0.46	63	0.28	20
27'000	2'322									0.75	199	0.47	65	0.28	20
27'500	2'365									0.77	205	0.47	67	0.29	21
28'000	2'408									0.78	211	0.48	69	0.29	21
28'500	2'451									0.80	218	0.49	71	0.30	22
29'000	2'494									0.81	224	0.50	73	0.30	23
29'500	2'537									0.82	231	0.51	75	0.31	23
30'000	2'580									0.84	238	0.52	78	0.31	24
31'000	2'666									0.87	252	0.53	82	0.32	26
32'000	2'752									0.89	266	0.55	87	0.33	27
33'000	2'837									0.92	280	0.57	91	0.34	28
34'000	2'923									0.95	294	0.59	96	0.35	30
35'000	3'009									0.98	309	0.60	101	0.37	31
36'000	3'095									1.01	325	0.62	106	0.38	33
37'000	3'181									1.03	340	0.64	111	0.39	35
38'000	3'267									1.06	356	0.66	116	0.40	36
39'000	3'353									1.09	372	0.67	121	0.41	38
40'000	3'439									1.12	389	0.69	127	0.42	40
41'000	3'525											0.71	132	0.43	41
42'000	3'611											0.72	138	0.44	43
43'000	3'697											0.74	144	0.45	45
44'000	3'783											0.76	149	0.46	46
45'000	3'869											0.78	155	0.47	48
46'000	3'955											0.79	161	0.48	50
47'000	4'041											0.81	167	0.49	52
48'000	4'127											0.83	173	0.50	54
49'000	4'213											0.84	179	0.51	56
50'000	4'299											0.86	186	0.52	58
52'500	4'514											0.91	202	0.55	63
55'000	4'729											0.95	218	0.57	68
57'500	4'944											0.99	236	0.60	73
60'000	5'159											1.03	253	0.63	79
62'500	5'374											1.08	272	0.65	85
65'000	5'589											1.12	290	0.68	90
67'500	5'804											1.16	310	0.70	96
70'000	6'019											1.21	330	0.73	103

Dimensjonerende temperatur: 55/45° C

$\Delta T = 10 \text{ K}$

Rørdimensjon Nominell diameter	d DN	16		20		26		32		40		50		63	
		12		15		20		25		32		40		50	
		v	R	v	R	v	R	v	R	v	R	v	R	v	R
		[m/s]	[Pa/m]	[m/s]	[Pa/m]	[m/s]	[Pa/m]	[m/s]	[Pa/m]	[m/s]	[Pa/m]	[m/s]	[Pa/m]	[m/s]	[Pa/m]
Q [W]	<i>[kg/h]</i>														
72'500	<i>6'234</i>											1.25	350	0.76	109
75'000	<i>6'449</i>											1.29	371	0.78	115
77'500	<i>6'664</i>													0.81	122
80'000	<i>6'879</i>													0.83	129
82'500	<i>7'094</i>													0.86	136
85'000	<i>7'309</i>													0.89	143
87'500	<i>7'524</i>													0.91	150
90'000	<i>7'739</i>													0.94	158
92'500	<i>7'954</i>													0.96	165
95'000	<i>8'169</i>													0.99	173
97'500	<i>8'383</i>													1.02	181
100'000	<i>8'598</i>													1.04	189
105'000	<i>9'028</i>													1.10	205
110'000	<i>9'458</i>													1.15	222
115'000	<i>9'888</i>													1.20	239
120'000	<i>10'318</i>													1.25	258

Trykkfall og strømningshastighet ved gjennomsnittlig vanntemperatur [t_m] 62.5° C.



Opplysning Dimensjoneringstabell

Anbefalinger:

Anslutningsrør [v]	≤ 0.3 m/s
Fordelingsrør [v]	≤ 0.5 m/s
Stigeledninger og hovedstrek [v]	≤ 0.8 m/s

Dimensjonerende temperatur: 70/55° C

ΔT = 15 K

Rørdimensjon	d	16		20		26		32		40		50		63	
Nominell diameter	DN	12		15		20		25		32		40		50	
		v	R	v	R	v	R	v	R	v	R	v	R	v	R
Q [W]	[kg/h]	[m/s]	[Pa/m]	[m/s]	[Pa/m]	[m/s]	[Pa/m]	[m/s]	[Pa/m]	[m/s]	[Pa/m]	[m/s]	[Pa/m]	[m/s]	[Pa/m]
150	9	0.02	2												
300	17	0.05	6												
400	23	0.06	10												
500	29	0.08	14												
600	34	0.09	19	0.05	6										
700	40	0.11	25	0.06	7										
800	46	0.12	31	0.07	9										
900	52	0.14	38	0.08	11										
1'000	57	0.15	46	0.09	13										
1'100	63	0.17	54	0.10	16										
1'200	69	0.18	62	0.11	18										
1'300	75	0.20	72	0.12	21	0.07	5								
1'400	80	0.21	81	0.13	24	0.07	6								
1'500	86	0.23	91	0.14	27	0.08	7								
1'600	92	0.25	102	0.14	30	0.08	8								
1'700	97	0.26	113	0.15	33	0.09	9								
1'800	103	0.28	125	0.16	36	0.09	10								
1'900	109	0.29	137	0.17	40	0.10	10								
2'000	115	0.31	149	0.18	43	0.10	11								
2'500	143	0.38	219	0.23	64	0.13	17	0.07	5						
3'000	172	0.46	298	0.27	87	0.15	23	0.09	7						
3'500	201	0.54	388	0.32	113	0.18	30	0.10	9						
4'000	229	0.61	487	0.36	142	0.20	37	0.12	11						
4'500	258	0.69	596	0.41	174	0.23	46	0.13	14						
5'000	287	0.77	713	0.45	208	0.25	55	0.15	16	0.09	5				
5'500	315	0.84	839	0.50	244	0.28	64	0.16	19	0.10	6				
6'000	344			0.54	284	0.30	75	0.18	22	0.11	7				
6'500	373			0.59	325	0.33	86	0.19	25	0.12	8				
7'000	401			0.63	369	0.35	97	0.21	29	0.13	9				
7'500	430			0.68	415	0.38	109	0.22	32	0.14	11				
8'000	459			0.72	463	0.41	122	0.24	36	0.15	12				
8'500	487			0.77	514	0.43	135	0.25	40	0.16	13				
9'000	516			0.81	567	0.46	149	0.27	44	0.17	15				
9'500	545					0.48	163	0.28	48	0.18	16	0.11	5		
10'000	573					0.51	178	0.30	53	0.19	17	0.11	6		
10'500	602					0.53	194	0.31	57	0.20	19	0.12	6		
11'000	631					0.56	210	0.33	62	0.20	21	0.13	7		
11'500	659					0.58	226	0.34	67	0.21	22	0.13	7		
12'000	688					0.61	243	0.36	72	0.22	24	0.14	8		
12'500	717					0.63	261	0.37	77	0.23	26	0.14	8		
13'000	745					0.66	279	0.39	83	0.24	27	0.15	9		
13'500	774					0.68	298	0.40	88	0.25	29	0.16	10		
14'000	803					0.71	317	0.42	94	0.26	31	0.16	10		
14'500	831					0.73	336	0.43	99	0.27	33	0.17	11		
15'000	860					0.76	356	0.45	105	0.28	35	0.17	11		
15'500	889					0.79	377	0.46	111	0.29	37	0.18	12		
16'000	917					0.81	398	0.48	118	0.30	39	0.18	13		
16'500	946					0.84	419	0.49	124	0.31	41	0.19	13		
17'000	974					0.86	441	0.51	130	0.32	43	0.20	14		

Dimensjonerende temperatur: 70/55° C

$\Delta T = 15 K$

Rørdimensjon	d	16		20		26		32		40		50		63	
Nominell diameter	DN	12		15		20		25		32		40		50	
Q [W]	[kg/h]	v	R	v	R	v	R	v	R	v	R	v	R	v	R
		[m/s]	[Pa/m]	[m/s]	[Pa/m]	[m/s]	[Pa/m]	[m/s]	[Pa/m]	[m/s]	[Pa/m]	[m/s]	[Pa/m]	[m/s]	[Pa/m]
17'500	1'003					0.89	463	0.52	137	0.33	45	0.20	15		
18'000	1'032					0.91	486	0.54	144	0.34	48	0.21	16		
18'500	1'060					0.94	510	0.55	151	0.34	50	0.21	16		
19'000	1'089					0.96	533	0.57	158	0.35	52	0.22	17	0.13	5
19'500	1'118					0.99	557	0.58	165	0.36	55	0.22	18	0.14	6
20'000	1'146					1.01	582	0.60	172	0.37	57	0.23	19	0.14	6
20'500	1'175							0.61	180	0.38	59	0.24	19	0.14	6
21'000	1'204							0.63	187	0.39	62	0.24	20	0.15	6
21'500	1'232							0.64	195	0.40	64	0.25	21	0.15	7
22'000	1'261							0.66	203	0.41	67	0.25	22	0.15	7
22'500	1'290							0.67	211	0.42	70	0.26	23	0.16	7
23'000	1'318							0.69	219	0.43	72	0.26	24	0.16	7
23'500	1'347							0.70	227	0.44	75	0.27	24	0.16	8
24'000	1'376							0.72	235	0.45	78	0.28	25	0.17	8
24'500	1'404							0.73	243	0.46	80	0.28	26	0.17	8
25'000	1'433							0.75	252	0.47	83	0.29	27	0.17	8
25'500	1'462							0.76	261	0.47	86	0.29	28	0.18	9
26'000	1'490							0.78	269	0.48	89	0.30	29	0.18	9
26'500	1'519							0.79	278	0.49	92	0.30	30	0.18	9
27'000	1'548							0.81	287	0.50	95	0.31	31	0.19	10
27'500	1'576							0.82	297	0.51	98	0.32	32	0.19	10
28'000	1'605							0.84	306	0.52	101	0.32	33	0.19	10
28'500	1'634							0.85	315	0.53	104	0.33	34	0.20	11
29'000	1'662							0.87	325	0.54	107	0.33	35	0.20	11
29'500	1'691							0.88	334	0.55	111	0.34	36	0.21	11
30'000	1'720							0.90	344	0.56	114	0.34	37	0.21	12
31'000	1'777							0.93	364	0.58	120	0.36	39	0.22	12
32'000	1'834							0.96	384	0.60	127	0.37	41	0.22	13
33'000	1'892							0.99	405	0.61	134	0.38	44	0.23	14
34'000	1'949							1.02	426	0.63	141	0.39	46	0.24	14
35'000	2'006									0.65	148	0.40	48	0.24	15
36'000	2'064									0.67	155	0.41	51	0.25	16
37'000	2'121									0.69	163	0.43	53	0.26	17
38'000	2'178									0.71	170	0.44	56	0.26	17
39'000	2'236									0.73	178	0.45	58	0.27	18
40'000	2'293									0.74	186	0.46	61	0.28	19
41'000	2'350									0.76	194	0.47	63	0.29	20
42'000	2'408									0.78	202	0.48	66	0.29	21
43'000	2'465									0.80	210	0.49	69	0.30	21
44'000	2'522									0.82	219	0.51	71	0.31	22
45'000	2'580									0.84	227	0.52	74	0.31	23
46'000	2'637									0.86	236	0.53	77	0.32	24
47'000	2'694									0.88	245	0.54	80	0.33	25
48'000	2'752									0.89	254	0.55	83	0.33	26
49'000	2'809									0.91	263	0.56	86	0.34	27
50'000	2'866									0.93	272	0.57	89	0.35	28
52'500	3'009									0.98	296	0.60	96	0.37	30
55'000	3'153									1.02	320	0.63	104	0.38	33
57'500	3'296											0.66	113	0.40	35
60'000	3'439											0.69	121	0.42	38
62'500	3'583											0.72	130	0.43	40
65'000	3'726											0.75	139	0.45	43
67'500	3'869											0.78	148	0.47	46
70'000	4'013											0.80	158	0.49	49

JRG Sanipex MT

Dimensjonerende temperatur: 70/55° C

$\Delta T = 15 \text{ K}$

Rørdimensjon Nominell diameter	d DN	16		20		26		32		40		50		63	
		12		15		20		25		32		40		50	
		v	R	v	R	v	R	v	R	v	R	v	R	v	R
Q [W]	[kg/h]	[m/s]	[Pa/m]	[m/s]	[Pa/m]	[m/s]	[Pa/m]	[m/s]	[Pa/m]	[m/s]	[Pa/m]	[m/s]	[Pa/m]	[m/s]	[Pa/m]
77'500	4'443											0.89	188	0.54	58
80'000	4'586											0.92	198	0.56	62
82'500	4'729											0.95	209	0.57	65
85'000	4'872											0.98	220	0.59	68
87'500	5'016											1.01	231	0.61	72
90'000	5'159											1.03	242	0.63	75
92'500	5'302											1.06	254	0.64	79
95'000	5'446											1.09	265	0.66	83
97'500	5'589											1.12	277	0.68	86
100'000	5'732											1.15	290	0.70	90
105'000	6'019											1.21	315	0.73	98
110'000	6'306													0.76	106
115'000	6'592													0.80	115
120'000	6'879													0.83	123
125'000	7'165													0.87	132
130'000	7'452													0.90	141
135'000	7'739													0.94	151
140'000	8'025													0.97	160
145'000	8'312													1.01	170
150'000	8'598													1.04	180
155'000	8'885													1.08	191
160'000	9'172													1.11	201
165'000	9'458													1.15	212
170'000	9'745													1.18	223
175'000	10'032													1.22	234
180'000	10'318													1.25	246
185'000	10'605													1.29	258
190'000	10'891													1.32	270

Trykkfall og strømningshastighet ved gjennomsnittlig vanntemperatur [t_m] 50° C.



Opplysning Dimensjoneringstabell

Anbefalinger:

Anslutningsrør [v]	≤ 0.3 m/s
Fordelingsrør [v]	≤ 0.5 m/s
Stigeledninger og hovedstrek [v]	≤ 0.8 m/s

Dimensjonerende temperatur: 60/40° C

ΔT = 20 K

Rørdimensjon Nominell diameter	d DN	16		20		26		32		40		50		63	
		12		15		20		25		32		40		50	
Q [W]	[kg/h]	v [m/s]	R [Pa/m]	v [m/s]	R [Pa/m]	v [m/s]	R [Pa/m]	v [m/s]	R [Pa/m]	v [m/s]	R [Pa/m]	v [m/s]	R [Pa/m]	v [m/s]	R [Pa/m]
150	6	0,02	1												
300	13	0,03	4												
400	17	0,05	6												
500	21	0,06	9												
600	26	0,07	12												
700	30	0,08	16	0,05	5										
800	34	0,09	20	0,05	6										
900	39	0,10	24	0,06	7										
1 000	43	0,11	29	0,07	9										
1 100	47	0,13	35	0,07	10										
1 200	52	0,14	40	0,08	12										
1 300	56	0,15	46	0,09	13										
1 400	60	0,16	52	0,09	15										
1 500	64	0,17	59	0,10	17										
1 600	69	0,18	65	0,11	19	0,06	5								
1 700	73	0,20	73	0,11	21	0,06	6								
1 800	77	0,21	80	0,12	23	0,07	6								
1 900	82	0,22	88	0,13	26	0,07	7								
2 000	86	0,23	96	0,14	28	0,08	7								
2 500	107	0,29	140	0,17	41	0,10	11								
3 000	129	0,34	191	0,20	56	0,11	15								
3 500	150	0,40	249	0,24	72	0,13	19	0,08	6						
4 000	172	0,46	312	0,27	91	0,15	24	0,09	7						
4 500	193	0,52	382	0,30	111	0,17	29	0,10	9						
5 000	215	0,57	457	0,34	133	0,19	35	0,11	10						
5 500	236	0,63	538	0,37	157	0,21	41	0,12	12						
6 000	258	0,69	624	0,41	182	0,23	48	0,13	14	0,08	5				
6 500	279	0,75	715	0,44	208	0,25	55	0,15	16	0,09	5				
7 000	301	0,80	812	0,47	236	0,27	62	0,16	18	0,10	6				
7 500	322			0,51	266	0,29	70	0,17	21	0,10	7				
8 000	344			0,54	297	0,30	78	0,18	23	0,11	8				
8 500	365			0,57	329	0,32	87	0,19	26	0,12	8				
9 000	387			0,61	363	0,34	95	0,20	28	0,13	9				
9 500	408			0,64	398	0,36	105	0,21	31	0,13	10				
10 000	430			0,68	435	0,38	114	0,22	34	0,14	11				
10 500	451			0,71	472	0,40	124	0,24	37	0,15	12				
11 000	473			0,74	511	0,42	134	0,25	40	0,15	13				
11 500	494			0,78	552	0,44	145	0,26	43	0,16	14				
12 000	516			0,81	593	0,46	156	0,27	46	0,17	15	0,10	5		
12 500	537					0,48	167	0,28	49	0,17	16	0,11	5		
13 000	559					0,49	179	0,29	53	0,18	17	0,11	6		
13 500	580					0,51	191	0,30	56	0,19	19	0,12	6		
14 000	602					0,53	203	0,31	60	0,20	20	0,12	6		
14 500	623					0,55	215	0,33	64	0,20	21	0,12	7		
15 000	645					0,57	228	0,34	68	0,21	22	0,13	7		
15 500	666					0,59	241	0,35	71	0,22	24	0,13	8		
16 000	688					0,61	255	0,36	75	0,22	25	0,14	8		
16 500	709					0,63	269	0,37	79	0,23	26	0,14	9		
17 000	731					0,65	283	0,38	84	0,24	28	0,15	9		
17 500	752					0,67	297	0,39	88	0,24	29	0,15	9		
18 000	774					0,68	312	0,40	92	0,25	30	0,16	10		
18 500	795					0,70	327	0,42	97	0,26	32	0,16	10		
19 000	817					0,72	342	0,43	101	0,27	33	0,16	11		
19 500	838					0,74	357	0,44	106	0,27	35	0,17	11		
20 000	860					0,76	373	0,45	110	0,28	36	0,17	12		
20 500	881					0,78	389	0,46	115	0,29	38	0,18	12		
21 000	903					0,80	405	0,47	120	0,29	40	0,18	13		
21 500	924					0,82	422	0,48	125	0,30	41	0,19	13		
22 000	946					0,84	439	0,49	130	0,31	43	0,19	14		
22 500	967					0,86	456	0,51	135	0,31	45	0,19	15		
23 000	989					0,87	473	0,52	140	0,32	46	0,20	15		
23 500	1 010					0,89	491	0,53	145	0,33	48	0,20	16		

JRG Sanipex MT

Dimensjonerende temperatur: 60/40° C

ΔT = 20K

Rørdimensjon	d	16		20		26		32		40		50		63	
Nominell diameter	DN	12		15		20		25		32		40		50	
Q [W]	[kg/h]	v	R	v	R	v	R	v	R	v	R	v	R	v	R
		[m/s]	[Pa/m]	[m/s]	[Pa/m]	[m/s]	[Pa/m]	[m/s]	[Pa/m]	[m/s]	[Pa/m]	[m/s]	[Pa/m]	[m/s]	[Pa/m]
24 000	1 032					0,91	509	0,54	151	0,34	50	0,21	16		
24 500	1 053					0,93	527	0,55	156	0,34	52	0,21	17		
25 000	1 075					0,95	546	0,56	161	0,35	53	0,22	17	0,13	5
25 500	1 096					0,97	565	0,57	167	0,36	55	0,22	18	0,13	6
26 000	1 118					0,99	584	0,58	173	0,36	57	0,22	19	0,14	6
26 500	1 139					1,01	603	0,60	178	0,37	59	0,23	19	0,14	6
27 000	1 161							0,61	184	0,38	61	0,23	20	0,14	6
27 500	1 182							0,62	190	0,38	63	0,24	21	0,14	6
28 000	1 204							0,63	196	0,39	65	0,24	21	0,15	7
28 500	1 225							0,64	202	0,40	67	0,25	22	0,15	7
29 000	1 247							0,65	208	0,40	69	0,25	22	0,15	7
29 500	1 268							0,66	214	0,41	71	0,25	23	0,15	7
30 000	1 290							0,67	220	0,42	73	0,26	24	0,16	7
31 000	1 333							0,70	233	0,43	77	0,27	25	0,16	8
32 000	1 376							0,72	246	0,45	81	0,28	27	0,17	8
33 000	1 419							0,74	259	0,46	86	0,28	28	0,17	9
34 000	1 462							0,76	273	0,47	90	0,29	29	0,18	9
35 000	1 505							0,79	287	0,49	95	0,30	31	0,18	10
36 000	1 548							0,81	301	0,50	99	0,31	32	0,19	10
37 000	1 591							0,83	315	0,52	104	0,32	34	0,19	11
38 000	1 634							0,85	330	0,53	109	0,33	36	0,20	11
39 000	1 677							0,88	345	0,54	114	0,34	37	0,20	12
40 000	1 720							0,90	360	0,56	119	0,34	39	0,21	12
41 000	1 763							0,92	376	0,57	124	0,35	41	0,21	13
42 000	1 806							0,94	391	0,59	129	0,36	42	0,22	13
43 000	1 849							0,97	407	0,60	135	0,37	44	0,22	14
44 000	1 892							0,99	424	0,61	140	0,38	46	0,23	14
45 000	1 935							1,01	440	0,63	146	0,39	48	0,23	15
46 000	1 978							1,03	457	0,64	151	0,40	49	0,24	15
47 000	2 021							1,06	474	0,66	157	0,41	51	0,25	16
48 000	2 064									0,67	163	0,41	53	0,25	17
49 000	2 107									0,68	168	0,42	55	0,26	17
50 000	2 150									0,70	174	0,43	57	0,26	18
52 500	2 257									0,73	189	0,45	62	0,27	19
55 000	2 365									0,77	205	0,47	67	0,29	21
57 500	2 472									0,80	221	0,50	72	0,30	22
60 000	2 580									0,84	238	0,52	78	0,31	24
62 500	2 687									0,87	255	0,54	83	0,33	26
65 000	2 794									0,91	273	0,56	89	0,34	28
67 500	2 902									0,94	291	0,58	95	0,35	30
70 000	3 009									0,98	309	0,60	101	0,37	31
72 500	3 117									1,01	329	0,62	107	0,38	33
75 000	3 224											0,65	114	0,39	35
77 500	3 332											0,67	120	0,40	37
80 000	3 439											0,69	127	0,42	40
82 500	3 547											0,71	134	0,43	42
85 000	3 654											0,73	141	0,44	44
87 500	3 762											0,75	148	0,46	46
90 000	3 869											0,78	155	0,47	48
92 500	3 977											0,80	163	0,48	51
95 000	4 084											0,82	170	0,50	53
97 500	4 192											0,84	178	0,51	55
100 000	4 299											0,86	186	0,52	58
105 000	4 514											0,91	202	0,55	63
110 000	4 729											0,95	218	0,57	68
115 000	4 944											0,99	236	0,60	73
120 000	5 159											1,03	253	0,63	79
125 000	5 374											1,08	272	0,65	85
130 000	5 589											1,12	290	0,68	90
135 000	5 804											1,16	310	0,70	96
140 000	6 019											1,21	330	0,73	103
145 000	6 234											1,25	350	0,76	109

Dimensjonerende temperatur: 60/40° C

$\Delta T = 20K$

Rørdimensjon	d	16		20		26		32		40		50		63	
Nominell diameter	DN	12		15		20		25		32		40		50	
		v	R	v	R	v	R	v	R	v	R	v	R	v	R
		[m/s]	[Pa/m]	[m/s]	[Pa/m]	[m/s]	[Pa/m]	[m/s]	[Pa/m]	[m/s]	[Pa/m]	[m/s]	[Pa/m]	[m/s]	[Pa/m]
Q [W]	[kg/h]														
150 000	6 449													0,78	115
155 000	6 664													0,81	122
160 000	6 879													0,83	129
165 000	7 094													0,86	136
170 000	7 309													0,89	143
175 000	7 524													0,91	150
180 000	7 739													0,94	158
185 000	7 954													0,96	165
190 000	8 169													0,99	173
195 000	8 383													1,02	181
200 000	8 598													1,04	189
210 000	9 028													1,10	205
220 000	9 458													1,15	222
230 000	9 888													1,20	239
240 000	10 318													1,25	258
250 000	10 748													1,30	276

JRG Sanipex MT

Trykkfall og strømningshastighet ved gjennomsnittlig vanntemperatur [t_m] 60° C.



Opplysning
Dimensjoneringstabell

Anbefalinger:

Anslutningsrør [v] ≤ 0.3 m/s
 Fordelingsrør [v] ≤ 0.5 m/s
 Stigeledninger og hovedstrek [v] ≤ 0.8 m/s

Dimensjonerende temperatur: 70/50° C

ΔT = 20K

Rørdimensjon	d	16		20		26		32		40		50		63	
Nominell diameter	DN	12		15		20		25		32		40		50	
Q [W]	[kg/h]	v	R	v	R	v	R	v	R	v	R	v	R	v	R
		[m/s]	[Pa/m]	[m/s]	[Pa/m]	[m/s]	[Pa/m]	[m/s]	[Pa/m]	[m/s]	[Pa/m]	[m/s]	[Pa/m]	[m/s]	[Pa/m]
150	6	0,02	1												
300	13	0,03	4												
400	17	0,05	6												
500	21	0,06	9												
600	26	0,07	12												
700	30	0,08	15												
800	34	0,09	19	0,05	6										
900	39	0,10	24	0,06	7										
1 000	43	0,11	28	0,07	8										
1 100	47	0,13	33	0,07	10										
1 200	52	0,14	39	0,08	11										
1 300	56	0,15	44	0,09	13										
1 400	60	0,16	50	0,09	15										
1 500	64	0,17	56	0,10	16										
1 600	69	0,18	63	0,11	18	0,06	5								
1 700	73	0,20	70	0,11	20	0,06	5								
1 800	77	0,21	77	0,12	22	0,07	6								
1 900	82	0,22	85	0,13	25	0,07	6								
2 000	86	0,23	92	0,14	27	0,08	7								
2 500	107	0,29	135	0,17	39	0,10	10								
3 000	129	0,34	184	0,20	54	0,11	14								
3 500	150	0,40	240	0,24	70	0,13	18	0,08	5						
4 000	172	0,46	301	0,27	88	0,15	23	0,09	7						
4 500	193	0,52	368	0,30	107	0,17	28	0,10	8						
5 000	215	0,57	441	0,34	128	0,19	34	0,11	10						
5 500	236	0,63	519	0,37	151	0,21	40	0,12	12						
6 000	258	0,69	602	0,41	175	0,23	46	0,13	14						
6 500	279	0,75	690	0,44	201	0,25	53	0,15	16	0,09	5				
7 000	301	0,80	783	0,47	228	0,27	60	0,16	18	0,10	6				
7 500	322			0,51	256	0,29	67	0,17	20	0,10	7				
8 000	344			0,54	286	0,30	75	0,18	22	0,11	7				
8 500	365			0,57	317	0,32	83	0,19	25	0,12	8				
9 000	387			0,61	350	0,34	92	0,20	27	0,13	9				
9 500	408			0,64	384	0,36	101	0,21	30	0,13	10				
10 000	430			0,68	419	0,38	110	0,22	33	0,14	11				
10 500	451			0,71	455	0,40	120	0,24	35	0,15	12				
11 000	473			0,74	493	0,42	130	0,25	38	0,15	13				
11 500	494			0,78	532	0,44	140	0,26	41	0,16	14				
12 000	516			0,81	572	0,46	150	0,27	44	0,17	15				
12 500	537					0,48	161	0,28	48	0,17	16	0,11	5		
13 000	559					0,49	172	0,29	51	0,18	17	0,11	6		
13 500	580					0,51	184	0,30	54	0,19	18	0,12	6		
14 000	602					0,53	196	0,31	58	0,20	19	0,12	6		
14 500	623					0,55	208	0,33	61	0,20	20	0,12	7		
15 000	645					0,57	220	0,34	65	0,21	22	0,13	7		
15 500	666					0,59	233	0,35	69	0,22	23	0,13	7		
16 000	688					0,61	246	0,36	73	0,22	24	0,14	8		
16 500	709					0,63	259	0,37	77	0,23	25	0,14	8		
17 000	731					0,65	273	0,38	81	0,24	27	0,15	9		
17 500	752					0,67	286	0,39	85	0,24	28	0,15	9		
18 000	774					0,68	300	0,40	89	0,25	29	0,16	10		
18 500	795					0,70	315	0,42	93	0,26	31	0,16	10		
19 000	817					0,72	329	0,43	97	0,27	32	0,16	11		
19 500	838					0,74	344	0,44	102	0,27	34	0,17	11		
20 000	860					0,76	360	0,45	106	0,28	35	0,17	11		
20 500	881					0,78	375	0,46	111	0,29	37	0,18	12		
21 000	903					0,80	391	0,47	116	0,29	38	0,18	12		
21 500	924					0,82	407	0,48	120	0,30	40	0,19	13		
22 000	946					0,84	423	0,49	125	0,31	41	0,19	14		
22 500	967					0,86	440	0,51	130	0,31	43	0,19	14		
23 000	989					0,87	456	0,52	135	0,32	45	0,20	15		
23 500	1 010					0,89	474	0,53	140	0,33	46	0,20	15		

Dimensjonerende temperatur: 70/50° C

ΔT = 20K

Rørdimensjon	d	16		20		26		32		40		50		63	
Nominell diameter	DN	12		15		20		25		32		40		50	
Q [W]	[kg/h]	v	R	v	R	v	R	v	R	v	R	v	R	v	R
		[m/s]	[Pa/m]	[m/s]	[Pa/m]	[m/s]	[Pa/m]	[m/s]	[Pa/m]	[m/s]	[Pa/m]	[m/s]	[Pa/m]	[m/s]	[Pa/m]
24 000	1 032					0,91	491	0,54	145	0,34	48	0,21	16		
24 500	1 053					0,93	508	0,55	150	0,34	50	0,21	16		
25 000	1 075					0,95	526	0,56	156	0,35	51	0,22	17		
25 500	1 096					0,97	544	0,57	161	0,36	53	0,22	17	0,13	5
26 000	1 118					0,99	563	0,58	166	0,36	55	0,22	18	0,14	6
26 500	1 139					1,01	581	0,60	172	0,37	57	0,23	19	0,14	6
27 000	1 161							0,61	178	0,38	59	0,23	19	0,14	6
27 500	1 182							0,62	183	0,38	61	0,24	20	0,14	6
28 000	1 204							0,63	189	0,39	62	0,24	20	0,15	6
28 500	1 225							0,64	195	0,40	64	0,25	21	0,15	7
29 000	1 247							0,65	201	0,40	66	0,25	22	0,15	7
29 500	1 268							0,66	207	0,41	68	0,25	22	0,15	7
30 000	1 290							0,67	213	0,42	70	0,26	23	0,16	7
31 000	1 333							0,70	225	0,43	74	0,27	24	0,16	8
32 000	1 376							0,72	237	0,45	78	0,28	26	0,17	8
33 000	1 419							0,74	250	0,46	83	0,28	27	0,17	8
34 000	1 462							0,76	263	0,47	87	0,29	28	0,18	9
35 000	1 505							0,79	276	0,49	91	0,30	30	0,18	9
36 000	1 548							0,81	290	0,50	96	0,31	31	0,19	10
37 000	1 591							0,83	304	0,52	100	0,32	33	0,19	10
38 000	1 634							0,85	318	0,53	105	0,33	34	0,20	11
39 000	1 677							0,88	333	0,54	110	0,34	36	0,20	11
40 000	1 720							0,90	347	0,56	115	0,34	37	0,21	12
41 000	1 763							0,92	362	0,57	120	0,35	39	0,21	12
42 000	1 806							0,94	377	0,59	125	0,36	41	0,22	13
43 000	1 849							0,97	393	0,60	130	0,37	42	0,22	13
44 000	1 892							0,99	409	0,61	135	0,38	44	0,23	14
45 000	1 935							1,01	425	0,63	140	0,39	46	0,23	14
46 000	1 978									0,64	146	0,40	48	0,24	15
47 000	2 021									0,66	151	0,41	49	0,25	15
48 000	2 064									0,67	157	0,41	51	0,25	16
49 000	2 107									0,68	162	0,42	53	0,26	16
50 000	2 150									0,70	168	0,43	55	0,26	17
52 500	2 257									0,73	183	0,45	60	0,27	19
55 000	2 365									0,77	198	0,47	65	0,29	20
57 500	2 472									0,80	213	0,50	70	0,30	22
60 000	2 580									0,84	229	0,52	75	0,31	23
62 500	2 687									0,87	246	0,54	80	0,33	25
65 000	2 794									0,91	263	0,56	86	0,34	27
67 500	2 902									0,94	280	0,58	92	0,35	28
70 000	3 009									0,98	298	0,60	97	0,37	30
72 500	3 117									1,01	317	0,62	103	0,38	32
75 000	3 224											0,65	110	0,39	34
77 500	3 332											0,67	116	0,40	36
80 000	3 439											0,69	122	0,42	38
82 500	3 547											0,71	129	0,43	40
85 000	3 654											0,73	136	0,44	42
87 500	3 762											0,75	143	0,46	44
90 000	3 869											0,78	150	0,47	47
92 500	3 977											0,80	157	0,48	49
95 000	4 084											0,82	164	0,50	51
97 500	4 192											0,84	171	0,51	53
100 000	4 299											0,86	179	0,52	56
105 000	4 514											0,91	195	0,55	61
110 000	4 729											0,95	211	0,57	66
115 000	4 944											0,99	227	0,60	71
120 000	5 159											1,03	244	0,63	76
125 000	5 374											1,08	262	0,65	82
130 000	5 589											1,12	280	0,68	87
135 000	5 804											1,16	299	0,70	93
140 000	6 019											1,21	318	0,73	99
145 000	6 234											1,25	337	0,76	105

JRG Sanipex MT

Dimensjonerende temperatur: 70/50° C

$\Delta T = 20K$

Rørdimensjon	d	16		20		26		32		40		50		63	
Nominell diameter	DN	12		15		20		25		32		40		50	
		v	R	v	R	v	R	v	R	v	R	v	R	v	R
Q [W]	[kg/h]	[m/s]	[Pa/m]	[m/s]	[Pa/m]	[m/s]	[Pa/m]	[m/s]	[Pa/m]	[m/s]	[Pa/m]	[m/s]	[Pa/m]	[m/s]	[Pa/m]
150 000	6 449													0,78	111
155 000	6 664													0,81	118
160 000	6 879													0,83	124
165 000	7 094													0,86	131
170 000	7 309													0,89	138
175 000	7 524													0,91	145
180 000	7 739													0,94	152
185 000	7 954													0,96	159
190 000	8 169													0,99	167
195 000	8 383													1,02	174
200 000	8 598													1,04	182
210 000	9 028													1,10	198
220 000	9 458													1,15	214
230 000	9 888													1,20	231
240 000	10 318													1,25	248
250 000	10 748													1,30	266

Trykkfall og strømningshastighet ved gjennomsnittlig vanntemperatur [t_m] 70° C.



Opplysning
Dimensjoneringstabell

Anbefalinger:

Anslutningsrør [v] ≤ 0.3 m/s
 Fordelingsrør [v] ≤ 0.5 m/s
 Stigeledninger og hovedstrek [v] ≤ 0.8 m/s

Dimensjonerende temperatur: 80/60° C

ΔT = 20K

Rørdimensjon	d	16		20		26		32		40		50		63	
Nominell diameter	DN	12		15		20		25		32		40		50	
Q [W]	[kg/h]	v	R	v	R	v	R	v	R	v	R	v	R	v	R
		[m/s]	[Pa/m]	[m/s]	[Pa/m]	[m/s]	[Pa/m]	[m/s]	[Pa/m]	[m/s]	[Pa/m]	[m/s]	[Pa/m]	[m/s]	[Pa/m]
150	6	0,02	1												
300	13	0,03	3												
400	17	0,05	6												
500	21	0,06	8												
600	26	0,07	11												
700	30	0,08	15												
800	34	0,09	19	0,05	5										
900	39	0,10	23	0,06	7										
1 000	43	0,11	27	0,07	8										
1 100	47	0,13	32	0,07	9										
1 200	52	0,14	37	0,08	11										
1 300	56	0,15	43	0,09	12										
1 400	60	0,16	48	0,09	14										
1 500	64	0,17	54	0,10	16										
1 600	69	0,18	61	0,11	18										
1 700	73	0,20	67	0,11	20	0,06	5								
1 800	77	0,21	74	0,12	22	0,07	6								
1 900	82	0,22	81	0,13	24	0,07	6								
2 000	86	0,23	89	0,14	26	0,08	7								
2 500	107	0,29	130	0,17	38	0,10	10								
3 000	129	0,34	177	0,20	52	0,11	14								
3 500	150	0,40	231	0,24	67	0,13	18	0,08	5						
4 000	172	0,46	290	0,27	84	0,15	22	0,09	7						
4 500	193	0,52	354	0,30	103	0,17	27	0,10	8						
5 000	215	0,57	424	0,34	124	0,19	33	0,11	10						
5 500	236	0,63	499	0,37	145	0,21	38	0,12	11						
6 000	258	0,69	579	0,41	169	0,23	44	0,13	13						
6 500	279	0,75	664	0,44	193	0,25	51	0,15	15	0,09	5				
7 000	301	0,80	753	0,47	219	0,27	58	0,16	17	0,10	6				
7 500	322			0,51	247	0,29	65	0,17	19	0,10	6				
8 000	344			0,54	276	0,30	72	0,18	21	0,11	7				
8 500	365			0,57	306	0,32	80	0,19	24	0,12	8				
9 000	387			0,61	337	0,34	89	0,20	26	0,13	9				
9 500	408			0,64	370	0,36	97	0,21	29	0,13	10				
10 000	430			0,68	403	0,38	106	0,22	31	0,14	10				
10 500	451			0,71	438	0,40	115	0,24	34	0,15	11				
11 000	473			0,74	475	0,42	125	0,25	37	0,15	12				
11 500	494			0,78	512	0,44	135	0,26	40	0,16	13				
12 000	516			0,81	551	0,46	145	0,27	43	0,17	14	0,10	5		
12 500	537					0,48	155	0,28	46	0,17	15	0,11	5		
13 000	559					0,49	166	0,29	49	0,18	16	0,11	5		
13 500	580					0,51	177	0,30	52	0,19	17	0,12	6		
14 000	602					0,53	188	0,31	56	0,20	18	0,12	6		
14 500	623					0,55	200	0,33	59	0,20	20	0,12	6		
15 000	645					0,57	212	0,34	63	0,21	21	0,13	7		
15 500	666					0,59	224	0,35	66	0,22	22	0,13	7		
16 000	688					0,61	237	0,36	70	0,22	23	0,14	8		
16 500	709					0,63	249	0,37	74	0,23	24	0,14	8		
17 000	731					0,65	262	0,38	78	0,24	26	0,15	8		
17 500	752					0,67	276	0,39	82	0,24	27	0,15	9		
18 000	774					0,68	289	0,40	86	0,25	28	0,16	9		
18 500	795					0,70	303	0,42	90	0,26	30	0,16	10		
19 000	817					0,72	317	0,43	94	0,27	31	0,16	10		
19 500	838					0,74	332	0,44	98	0,27	32	0,17	11		
20 000	860					0,76	346	0,45	102	0,28	34	0,17	11		
20 500	881					0,78	361	0,46	107	0,29	35	0,18	12		
21 000	903					0,80	376	0,47	111	0,29	37	0,18	12		
21 500	924					0,82	392	0,48	116	0,30	38	0,19	13		
22 000	946					0,84	407	0,49	121	0,31	40	0,19	13		
22 500	967					0,86	423	0,51	125	0,31	41	0,19	14		
23 000	989					0,87	439	0,52	130	0,32	43	0,20	14		
23 500	1 010					0,89	456	0,53	135	0,33	45	0,20	15		

JRG Sanipex MT

Dimensjonerende temperatur: 80/60° C

ΔT = 20K

Rørdimensjon Nominell diameter	d DN	16		20		26		32		40		50		63	
		12		15		20		25		32		40		50	
Q [W]	[kg/h]	v [m/s]	R [Pa/m]	v [m/s]	R [Pa/m]	v [m/s]	R [Pa/m]	v [m/s]	R [Pa/m]	v [m/s]	R [Pa/m]	v [m/s]	R [Pa/m]	v [m/s]	R [Pa/m]
24 000	1 032					0,91	473	0,54	140	0,34	46	0,21	15		
24 500	1 053					0,93	490	0,55	145	0,34	48	0,21	16		
25 000	1 075					0,95	507	0,56	150	0,35	50	0,22	16		
25 500	1 096					0,97	524	0,57	155	0,36	51	0,22	17		
26 000	1 118					0,99	542	0,58	160	0,36	53	0,22	17	0,14	5
26 500	1 139					1,01	560	0,60	166	0,37	55	0,23	18	0,14	6
27 000	1 161							0,61	171	0,38	57	0,23	18	0,14	6
27 500	1 182							0,62	176	0,38	58	0,24	19	0,14	6
28 000	1 204							0,63	182	0,39	60	0,24	20	0,15	6
28 500	1 225							0,64	187	0,40	62	0,25	20	0,15	6
29 000	1 247							0,65	193	0,40	64	0,25	21	0,15	6
29 500	1 268							0,66	199	0,41	66	0,25	21	0,15	7
30 000	1 290							0,67	205	0,42	68	0,26	22	0,16	7
31 000	1 333							0,70	216	0,43	72	0,27	23	0,16	7
32 000	1 376							0,72	228	0,45	76	0,28	25	0,17	8
33 000	1 419							0,74	241	0,46	80	0,28	26	0,17	8
34 000	1 462							0,76	253	0,47	84	0,29	27	0,18	9
35 000	1 505							0,79	266	0,49	88	0,30	29	0,18	9
36 000	1 548							0,81	279	0,50	92	0,31	30	0,19	9
37 000	1 591							0,83	293	0,52	97	0,32	32	0,19	10
38 000	1 634							0,85	306	0,53	101	0,33	33	0,20	10
39 000	1 677							0,88	320	0,54	106	0,34	35	0,20	11
40 000	1 720							0,90	334	0,56	111	0,34	36	0,21	11
41 000	1 763							0,92	349	0,57	115	0,35	38	0,21	12
42 000	1 806							0,94	363	0,59	120	0,36	39	0,22	12
43 000	1 849							0,97	378	0,60	125	0,37	41	0,22	13
44 000	1 892							0,99	393	0,61	130	0,38	42	0,23	13
45 000	1 935							1,01	409	0,63	135	0,39	44	0,23	14
46 000	1 978									0,64	140	0,40	46	0,24	14
47 000	2 021									0,66	146	0,41	48	0,25	15
48 000	2 064									0,67	151	0,41	49	0,25	15
49 000	2 107									0,68	156	0,42	51	0,26	16
50 000	2 150									0,70	162	0,43	53	0,26	16
52 500	2 257									0,73	176	0,45	57	0,27	18
55 000	2 365									0,77	190	0,47	62	0,29	19
57 500	2 472									0,80	205	0,50	67	0,30	21
60 000	2 580									0,84	221	0,52	72	0,31	22
62 500	2 687									0,87	237	0,54	77	0,33	24
65 000	2 794									0,91	253	0,56	83	0,34	26
67 500	2 902									0,94	270	0,58	88	0,35	27
70 000	3 009									0,98	287	0,60	94	0,37	29
72 500	3 117									1,01	305	0,62	100	0,38	31
75 000	3 224											0,65	105	0,39	33
77 500	3 332											0,67	112	0,40	35
80 000	3 439											0,69	118	0,42	37
82 500	3 547											0,71	124	0,43	39
85 000	3 654											0,73	131	0,44	41
87 500	3 762											0,75	137	0,46	43
90 000	3 869											0,78	144	0,47	45
92 500	3 977											0,80	151	0,48	47
95 000	4 084											0,82	158	0,50	49
97 500	4 192											0,84	165	0,51	51
100 000	4 299											0,86	172	0,52	54
105 000	4 514											0,91	187	0,55	58
110 000	4 729											0,95	203	0,57	63
115 000	4 944											0,99	219	0,60	68
120 000	5 159											1,03	235	0,63	73
125 000	5 374											1,08	252	0,65	79
130 000	5 589											1,12	270	0,68	84
135 000	5 804											1,16	288	0,70	90
140 000	6 019											1,21	306	0,73	95
145 000	6 234											1,25	325	0,76	101

Dimensjonerende temperatur: 80/60° C

$\Delta T = 20K$

Rørdimensjon	d	16		20		26		32		40		50		63	
Nominell diameter	DN	12		15		20		25		32		40		50	
		v	R	v	R	v	R	v	R	v	R	v	R	v	R
		[m/s]	[Pa/m]	[m/s]	[Pa/m]	[m/s]	[Pa/m]	[m/s]	[Pa/m]	[m/s]	[Pa/m]	[m/s]	[Pa/m]	[m/s]	[Pa/m]
Q [W]	<i>[kg/h]</i>														
150 000	6 449													0,78	107
155 000	6 664													0,81	113
160 000	6 879													0,83	120
165 000	7 094													0,86	126
170 000	7 309													0,89	133
175 000	7 524													0,91	139
180 000	7 739													0,94	146
185 000	7 954													0,96	153
190 000	8 169													0,99	160
195 000	8 383													1,02	168
200 000	8 598													1,04	175
210 000	9 028													1,10	190
220 000	9 458													1,15	206
230 000	9 888													1,20	222
240 000	10 318													1,25	239
250 000	10 748													1,30	256

Diagram for beregning av lengdeutvidelse og ekspansjonsbøyer

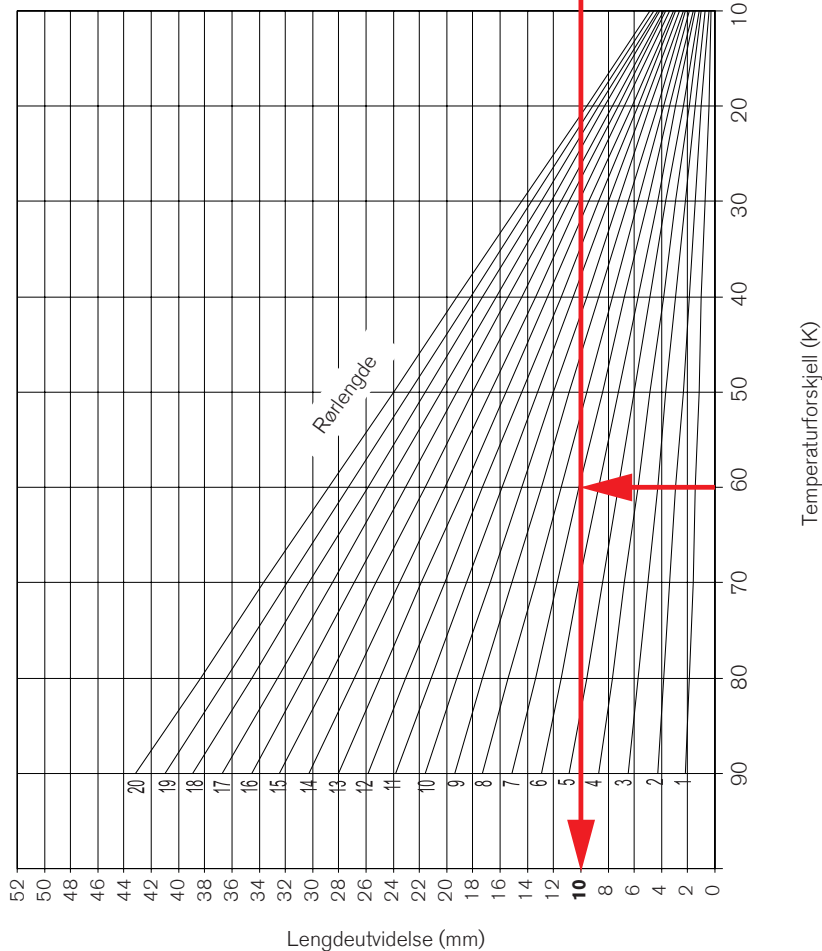
Eksempel

- Ledningslengde: 7 m
 Temperaturforskjell: 60 K (10 °C til 70 °C)
 ⇒ Lengdeutvidelse: ≈ **10 mm**
 Ledningsdimensjon: d 40
 ⇒ Ekspansjonsløyfe: ≈ **660 mm**

Ekspansjonsbøyens lengde bestemmes ved hjelp av diagrammene

- Termisk lengdeutvidelse for JRG Sanipex MT rør
- Bestemmelse av ekspansjonsbøyens lengde

Termisk lengdeutvidelse for JRG Sanipex MT rør



Bestemmelse av ekspansjonsbøyens lengde



Termisk lengdeutvidelse for JRG Sanipex MT rør

Lineær utvidelseskoeffisient $\alpha \cdot l \cdot \Delta = 0,024 \text{ mm/mK}$.

Lengdeutvidelsen kan beregnes ved hjelp av formelen:

$$\Delta l = \alpha \cdot l \cdot \Delta \theta$$

α = lineær utvidelseskoeffisient (mm/mK)

l = installert rørlengde

$\Delta \theta$ = temperaturforskjell (K)

Δl = lengdeutvidelse (mm)

Ekspansjonsbøyens lengde

Formel for beregning av ekspansjonsbøyens lengde:

$$ES = C \cdot \sqrt{d \cdot \Delta l}$$

ES = ekspansjonsbøyens lengde

d = utvendig diameter i mm for JRG Sanipex MT røret

l = lengdeutvidelse i mm

C = materialavhengig konstant ($C = 33$ for JRG Sanipex MT rør)

Montasjemetode (med hydraulisk utblokkingsverktøy)



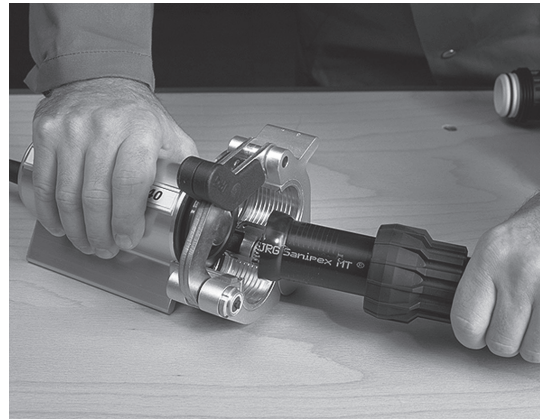
1. JRG Sanipex MT rør kappes med rørkutter av vanlig type eller JRG rørkutter (JRG nr. 4836) til ønsket lengde.



2. En klemmutter skyves inn over JRG Sanipex MT røret.



3. JRG Sanipex MT rør føres helt inn i utblokkingsverktøyet til den stopper, spennarmen lukkes. Utblokkingen startes med et trykk på hydraulikkpumpens startknapp.



4. Spennarmen åpnes og det utkravede JRG Sanipex MT røret tas ut av utblokkeren.



Opplysning Avbrytelse av arbeidet

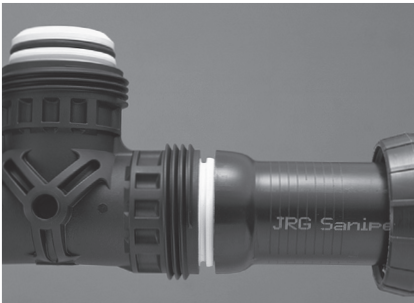
Arbeidet stoppes med et nytt trykk på startknappen. Etter et avbrudd må hydraulikkaggregatets nettbryter slås av og på.



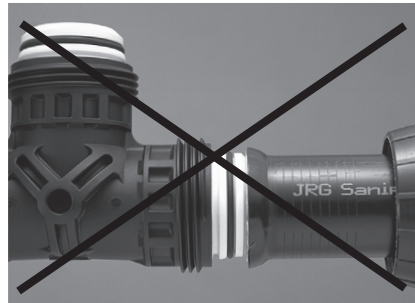
Opplysning Bytte av verktøy

Under drift må utblokkingsverktøyet ikke koples fra. Arbeidet er først avsluttet når ekspansjonsmandrellen er kjørt helt tilbake, og det høres et klikk.

Riktig



Feil



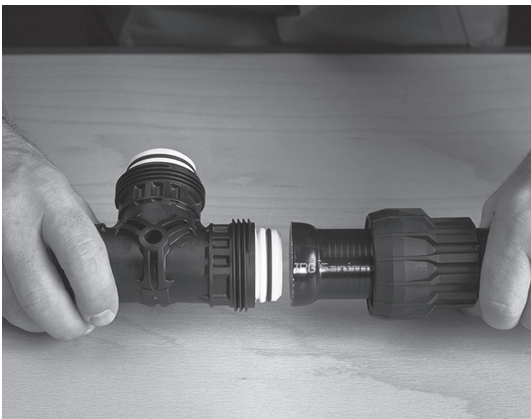
Kontroll av utblokkings plassering

Fittingens O-ring må være helt dekket av rørets utblokking.



Advarsel Feil formet utblokking

En utblokking som ikke er korrekt formet, må ikke etterbehandles!



5. Utkravet JRG Sanipex MT rør settes over en JRG Sanipex MT del. Mutteren strammes for hånd.



6. Mutteren strammes ved hjelp av momentnøkkel (JRG nr. 4832) til det høres et klikk. For mothold holdes en motholdsnøkkel (JRG nr. 4834) på JRG Sanipex MT delen. Når det byttes ekspansjons- og bøyeverktøy, må hydraulikkpumpen slås av.



Opplysning Momentnøkkel

JRG Sanipex MT momentnøkkel må bare brukes til tiltrekking av JRG Sanipex MT deler. De aktuelle tilstrammingsmomentene er fast innstilt fra fabrikken og trenger ingen senere justeringer ved korrekt bruk.



Advarsel Feil ved momentnøkkel

Skulle det oppstå feil eller skader på JRG Sanipex MT momentnøkkelen anbefales det å skifte den ut.



Advarsel Reparasjon av momentnøkkel

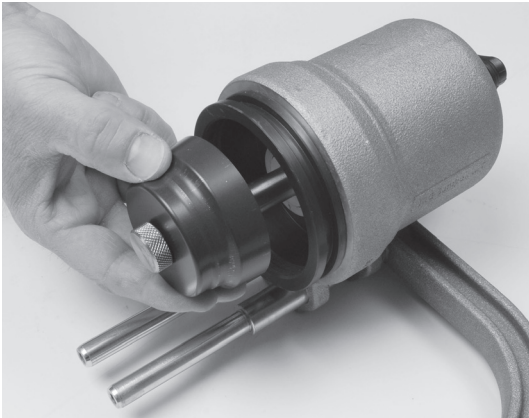
Det må ikke utføres noen form for reparasjon av JRG Sanipex MT momentnøkkelen.



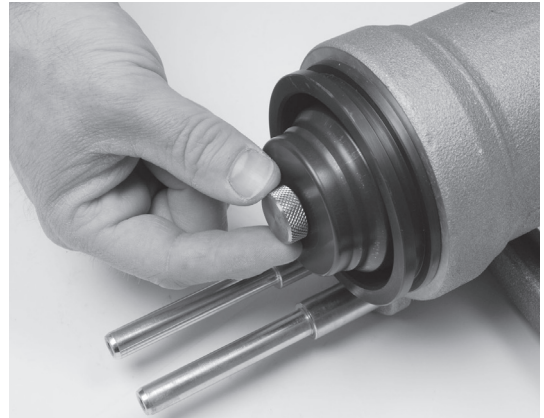
Opplysning Kontroll av verktøyene

Et verktøy som fungerer godt, er den grunnleggende forutsetningen for en varig tett forbindelse. Vi anbefaler derfor å vedlikeholde verktøyene og kontrollere deres funksjon regelmessig, minst én gang pr år. Ta kontakt med vår tekniske salgskonsulent for å få utført kontrollen.

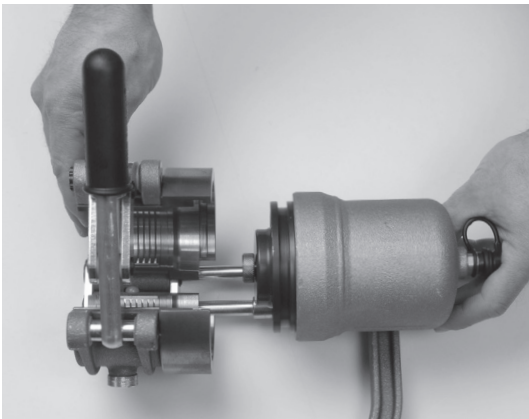
JRG Sanipex MT Montering av utblokker d50 + d63



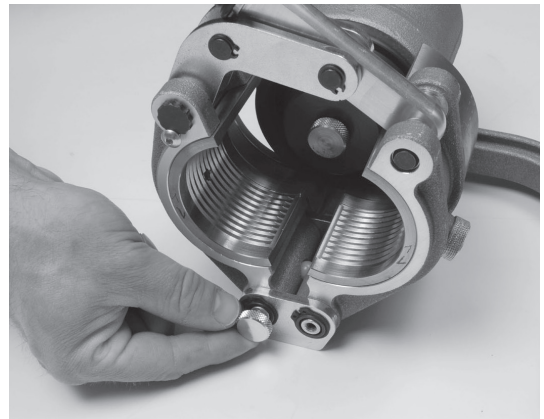
1. Før mandrellen over stempelstangen.



2. Trekk til fingerskruen for hånd.



3. Klaven skyves inn over de leddelte stengene (Sporet i spennbakkene mot ringkloen på arbeidssylinderen).



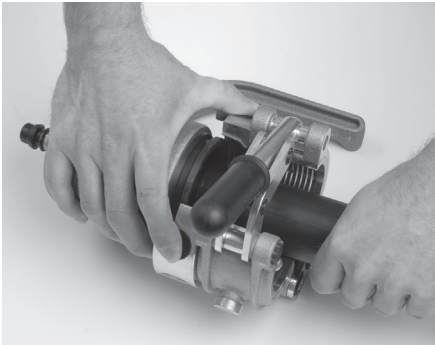
4. Trekk til den fremste fingerskruen for hånd. Utblokker er klart til bruk.



Opplysning Dimensjon mandrell

Pass på at mandrellen har samme dimensjon som spennbakkene. (se fargemerking)

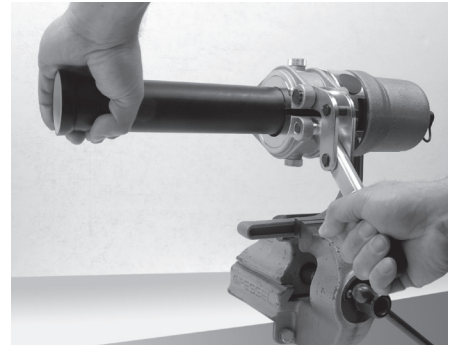
JRG Sanipex MT Montasjemetoder d50 + d63 (med hydraulisk utblokker)



1. Før rørenden inn i utblokkeren til du stopper.



2. Press røret mot mandrellen og lukk klaven. Start utblokkeren.



3. Utblokkeren kan også spennes fast i skrustikken som vist på bildet.



Advarsel Korrekt flens

Røret må ikke fases eller avgrades, da blir flensen for lang.

Unntak:

Hvis røret ikke kan kappes med en rørkutter for flerlagsrør, må røret renses for spon med lett avgrading etter utblokking.



Merknad Fastspenning av rørene i justeringsverktøyet

Pass på at røret flukter parallelt i utblokkeren før spennarmen lukkes.



Merknad Avslutning av utblokkingen

Klaven må først åpnes etter at klarsignallampen på hydraulikkaggregatet lyser igjen, og du har hørt klikket.

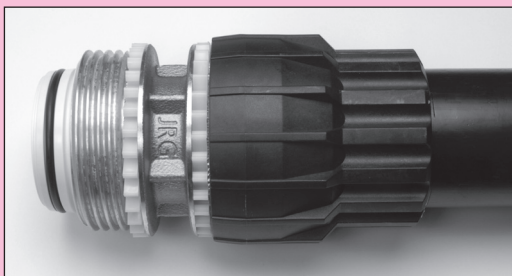


Merknad

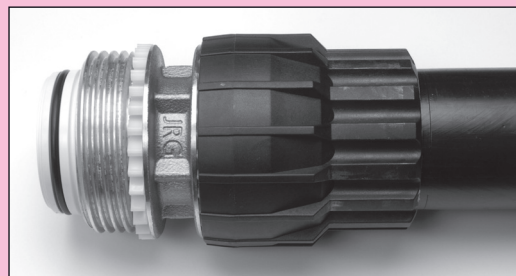
Tiltrekking av forbindelsen og kontroll av utblokkingen. Se side 54



Merknad Visuell tiltrekkingskontroll av forbindelsen:



Låseringen synlig
= Mutter er **ikke tiltrukket**



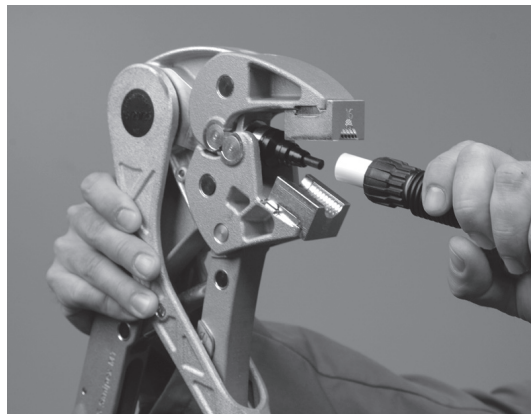
Låseringen ikke synlig
= Mutter er **riktig tiltrukket**

JRG Sanipex MT Montasjemetode (med montasjetang)

Montasjemetoden gjelder også for JRG Sanipex PEX-rør.



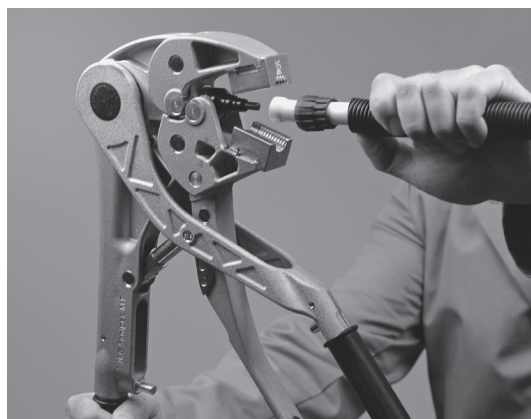
1. JRG Sanipex MT rør d16 eller 20
kuttet i ønsket lengde med kombikutter
(JRG nr. 4837).



2. Etter at mutteren er satt på skal JRG
Sanipex MT røret føres inn i montasjetangen
og spennarmen skal lukkes. Sørg for at det
benyttes riktig mandrell for det aktuelle røret
og at det settes inn klembakker som passer til
dimensjonen.



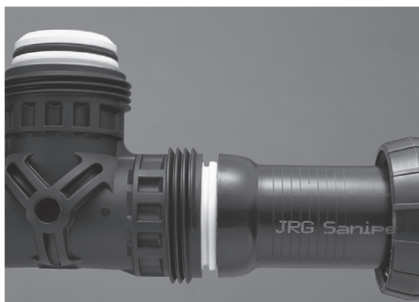
3. Utblokking gjennomføres ved å lukke
arbeidshåndtaket.



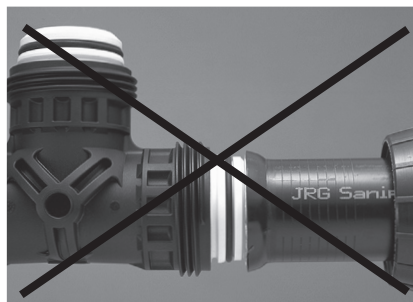
4. Arbeidshåndtaket åpnes og det
utkravede røret kan tas ut.

Etter utblokking av fleksible JRG Sanipex rør
(PE-X), må sammenkobling gjøres ferdig rett
etterpå.

Riktig



Feil



Kontroll av utblokkings plassering

Fittingens O-ring må være helt dekket av rørets utblokking.



Advarsel Feil formet utblokking

En utblokking som ikke er korrekt formet må ikke etterbehandles!



5. Utkravet JRG Sanipex MT rør settes over en JRG Sanipex MT del. Mutteren strammes for hånd.



6. Mutteren strammes ved hjelp av momentnøkkel (JRG nr. 4832). For mothold benyttes et monteringsrør (JRG nr. 5777) eller en motholdsnøkkel (JRG nr. 4834).

JRG Sanipex MT

Følgende rørtyper kan koples til JRG Sanipex MT fittings ved hjelp av ekspanderingsstang:

4600.016 / .020 / .026	JRG Sanipex MT	d16 / d20 / d26	Svart i rette lengder (5 m)
4600.316 / .320 / .326	JRG Sanipex MT	d16 / d20 / d26	Svart i rette lengder (3 m)
4602.016 / .020	JRG Sanipex MT	d16 / d20	Hvit i kveil med ytterrør
4604.016 / .020 / .026	JRG Sanipex MT	d16 / d20 / d26	Hvit på kveil
4606.016 / .020 / .026	JRG Sanipex MT	d16 / d20 / d26	Hvit på kveil med varmeisolasjon
5706.016 / .020	JRG Sanipex	d16 / d20	Hvit på kveil med ytterrør
5707.016 / .020	JRG Sanipex	d16 / d20	Hvit på kveil

Følgende rørtyper kan koples til JRG Sanipex MT og JRG Sanipex systemkomponenter ved hjelp av montasjetang:

4600.016 / .020	JRG Sanipex MT	d16 / d20	Svart i rette lengder (5 m)
4600.316 / .320	JRG Sanipex MT	d16 / d20	Svart i rette lengder (3 m)
4602.016 / .020	JRG Sanipex MT	d16 / d20	Hvit på kveil med ytterrør
4604.016 / .020	JRG Sanipex MT	d16 / d20	Hvit på kveil
4606.016 / .020	JRG Sanipex MT	d16 / d20	Hvit på kveil med isolasjon



Opplysning Momentnøkkel

JRG Sanipex MT momentnøkkel må bare brukes til tiltrekking av JRG Sanipex MT deler. De aktuelle tilstrammingsmomentene er fast innstilt fra fabrikken og trenger ingen senere justeringer ved korrekt bruk.



Advarsel Momentnøkkel

Skulle det oppstå feil eller skader på JRG Sanipex MT moment nøkkelen anbefales det å skifte denne.



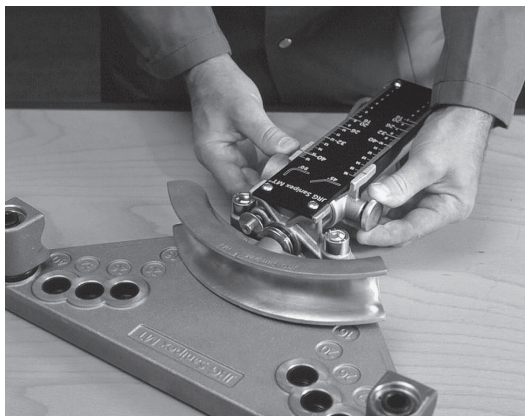
Advarsel Reparasjon av momentnøkkel

Det må ikke utføres noen form for reparasjon av JRG Sanipex MT momentnøkkelen.

JRG Sanipex MT bøying



1. Bøyings lengde merkes av i samsvar med den aktuelle dimensjonen.



2. Bøyeskinnen legges på plass og det innstilles til aktuell dimensjon og låses med låseskruen.



3. Røret legges inn i bøyeskinnen (vær obs på midten av bøyet).

Obs: Påse at boltene røret skal bøyes mot står riktig vei slik bildet over viser. Kontrollér også at de er montert på riktig plass iht. dimensjon.



4. Bøyeverktøyets startknapp holdes inne. Utstyret avslutter automatisk forløpet når innstilt bøyevinkel er oppnådd. Dersom startknappen slippes, vil bøyeforløpet straks avbrytes. Det er mulig å fortsette ved igjen å holde startknappen inne inntil den igjen slippes for manuell stopp. Ved utskifting av bøye- og utblokkingsverktøy må hydraulikkpumpen slås av.



Fare Utgående stempel

Fare for personskade!
Bøyeverktøyet må bare betjenes med startknappen og tilkoplek styrekabel.



Opplysning Svingområde

Vær oppmerksom på svingområdet for rørsløyfens sider!

JRG Sanipex MT Bøying

Bøying for hånd

JRG Sanipex MT rør i dimensjonene d16 + d20 + d26 kan bøyes for hånd. Det må sørges for at bøyeradien ikke blir mindre enn 5 x d.

Vanlig bøyetang eller bøye fjær

Det kan benyttes vanlige bøyeapparater. Det må sørges for at bøyeradien ikke blir mindre enn 3,5 x d. Bøyevektøyets form må svare til JRG Sanipex MT rørets ytterdiameter.

JRG Sanipex MT bøyevektøy

Samtlige JRG Sanipex MT bøyevektøy har en bøyeradius på 3,5 x d. Dimensjonene d16 – d40 kan bøyes med det hydrauliske bøyeapparatet. Dimensjonene d16 + d20 + d26 kan bøyes med JRG manuell bøyetang.

Tabell for rørbøying 30°, 45°, 60° og 90°. Bøyeradius 3,5 x d

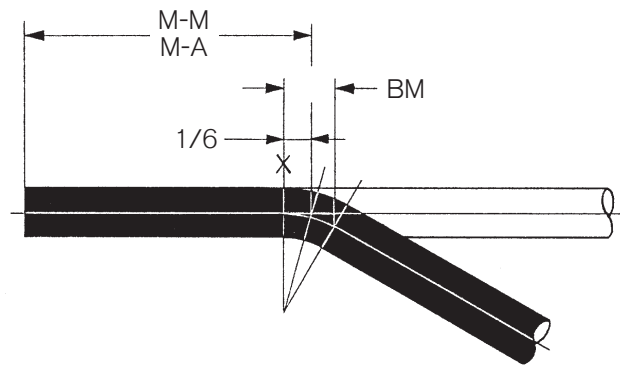
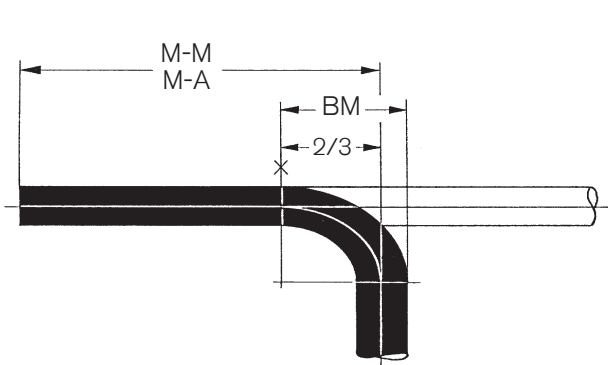
Dimensjon	DN	Bøyeradius	Bendets mål 90°	Hydr. Bøyeapparat	Manuell bøyetang			
				1/6 bendets mål (90°)	2/3 bendets mål (90°)	1/3 bendets mål (60°)	1/4 bendets mål (45°)	1/6 bendets mål (30°)
mm		mm	mm	mm	mm	mm	mm	mm
16	12	56	88	15	56	32	23	15
20	15	70	110	18	70	40	29	19
26	20	91	143	24	91	53	38	24
32	25	112	176	25				
40	32	140	220	33				



Opplysning Dimensjonsavvik

Det er tatt hensyn til konstruksjonstekniske dimensjonsavvik

Bøying med manuell bøyetang (start av bøy i rørbendets begynnelse)

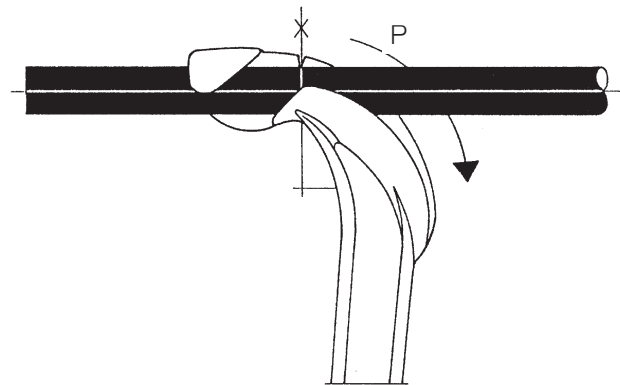
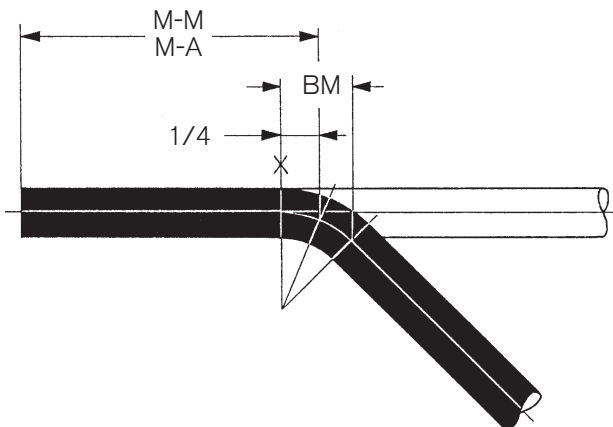


90° bend

Avstanden fra midtpunkt til midtpunkt (evt. fra midtpunkt til avslutning) merkes av på et rett stykke rør. $2/3$ av bendets mål* måles og merkes av bakover i retning mot bøyens begynnelse. Dermed er bøyens begynnelse bestemt.

30° bend

Samme fremgangsmåte, men det måles og merkes av $1/6$ av bendets mål* bakover i retning mot bøyens begynnelse.



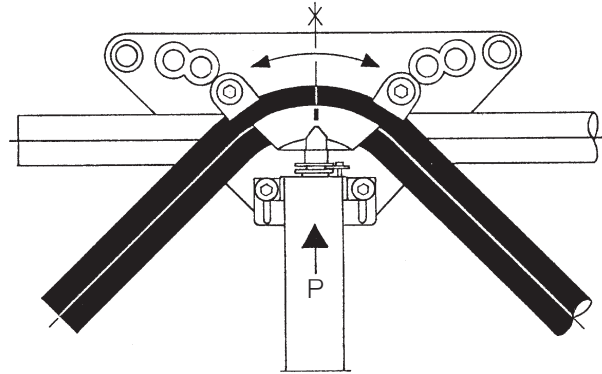
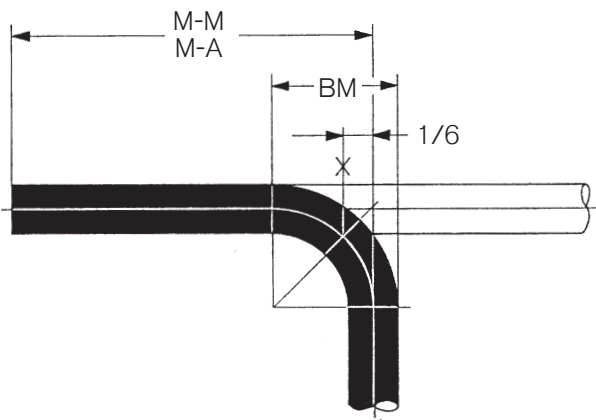
45° bend

Samme fremgangsmåte, men det måles og merkes av $1/4$ av bendets mål* bakover i retning mot bøyens begynnelse.

Røret legges i bøyetangen. Vær obs på plassering av bøyens begynnelse. Det kan nå bøyes.

* Se tabell foregående side.

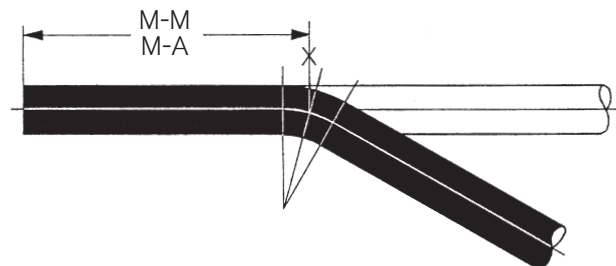
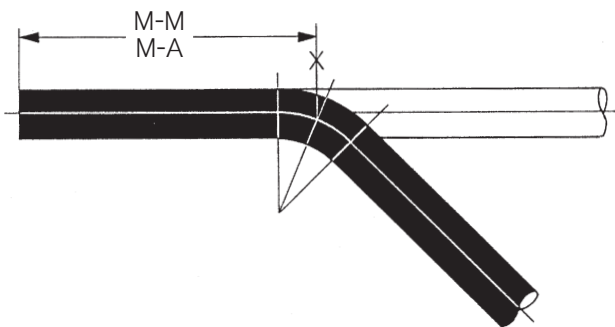
Bøying med hydraulisk bøyeapparat (bøying begynner i midten av rørbøendet)



90° bend

Avstanden fra midtpunkt til midtpunkt (evt. fra midtpunkt til avslutning) minus $1/6$ av bendets mål* merkes av på røret. Dermed er midtpunktet for bøyingen bestemt.

Legg røret inn i bøyeskinne. Sørg for å ha midtpunktet for bøyingen ved markeringen. Det kan nå bøyes.



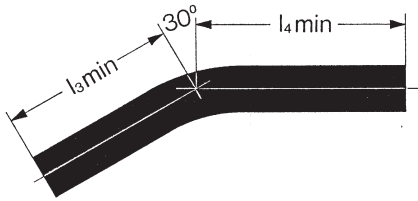
45° bend, 30° bend

På grunn av bøyingen i midten av rørbøendet kan man se bort fra den geometrisk bestemte lengdevariasjonen.

* Se tabell for rørbøying på side 57.

Kombinasjon av minste bendmål (uten formstykker)

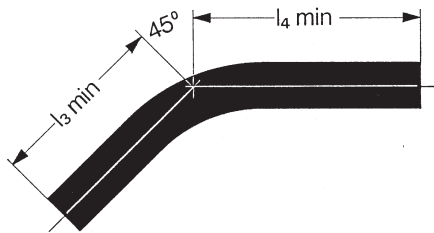
30° bend av forbindelsesrør, bøyeradius = 3,5 x d (med hydraulisk bøyeapparat)



Vinkel α	Dim	16	16*	20	20*	26	26*	32	40
	DN	mm	mm	mm	mm	mm	mm	mm	mm
30°	l_{3min}	60	71	65	74	80	105	102	115
	l_{4min}	60	71	65	74	80	105	102	115

* med montasjetang 4804

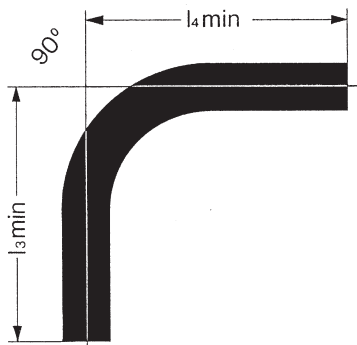
45° bend av forbindelsesrør, 4608 bøyeradius = 3,5 x d (med hydraulisk bøyeapparat)



Vinkel α	Dim	16	16*	20	20*	26	26*	32	40
	DN	mm	mm	mm	mm	mm	mm	mm	mm
45°	l_{3min}	63	72	63	74	90	95	98	139
	l_{4min}	63	72	63	74	90	95	98	139

* med montasjetang 4804

90° bend av forbindelsesrør, 4607 bøyeradius = 3,5 x d (med hydraulisk bøyeapparat)



Vinkel α	Dim	16	16*	20	20*	26	26*	32	40
	DN	mm	mm	mm	mm	mm	mm	mm	mm
90°	l_{3min}	91	102	108	117	136	160	165	215
	l_{4min}	91	102	108	117	136	160	165	215

* med montasjetang 4804

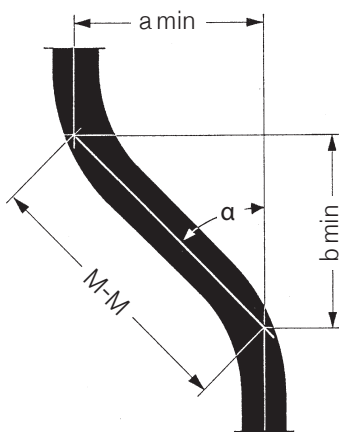
Minstemål for rett rør med MT muttere



	Dim	16	16*	20	20*	26	26*	32	40	50	63
	DN	mm	mm	mm	mm	mm	mm	mm	mm	mm	mm
Mål	l_{min}	71	87	88	104	114	120	137	164	201	243

* med montasjetang 4804

Bendkombinasjon av forbindelsesrør, bøyeradius = 3,5 x d (med hydraulisk bøyeapparat)



Vinkel α	Dim	16	16*	20	20*	26	26*	32	40
	DN	mm	mm	mm	mm	mm	mm	mm	mm
30°	a_{min}	65	40	65	45	87	63	112	130
	b_{min}	113	69	113	78	151	108	194	225
	M-M	130	80	130	90	174	125	224	260
45°	a_{min}	103	63	111	80	141	100	163	215
	b_{min}	103	63	111	80	141	100	163	215
	M-M	146	89	159	113	199	142	230	304
60°	a_{min}	130	80	138	106	176	149	220	287
	b_{min}	75	46	80	61	102	86	127	166
	M-M	150	92	160	122	203	172	254	331
90°	a_{min}	195	145	200	185	245	225	320	410
	M-M	195	145	200	185	245	225	320	410

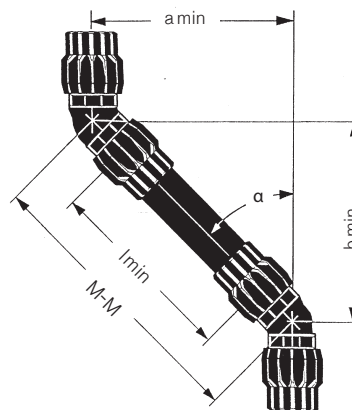
* med manuell bøyetang 4806

Kombinasjon av minste bendmål (med albuer)

Formstykkekomposisjon med to halvbend, 4676/4676

Vinkel α	Dim	20	20*	26	26*	32	40	50	63
	DN	15	15	20	20	25	32	40	50
z-mål	mm	44	44	54	54	64	74	94	112
45° 4676	a_{min}	93	102	119	123	142	168	209	251
	b_{min}	93	102	119	123	142	168	209	251
	l_{min}	88	100	114	120	137	164	201	243
	M-M	132	144	168	174	201	238	295	355

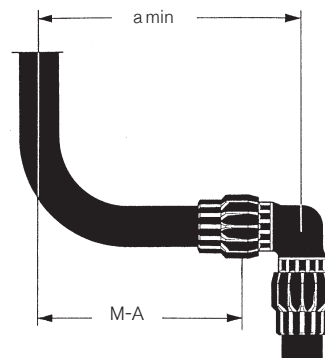
* med montasjetang 4804



Kombinasjon med bend av forbindelsesrør og albue, 4607/4670 (T-rør 4607/4650)

Vinkel α	Dim	16	16*	20	20*	26	26*	32	40	50	63
	DN	12	12	15	15	20	20	25	32	40	50
z-mål	mm	28	28	32	32	39	39	45	55	63	79
90° 4607/4670	a_{min}	119	131	140	150	175	199	210	270	292	308
	M-A	91	103	108	118	136	160	165	215	229	273

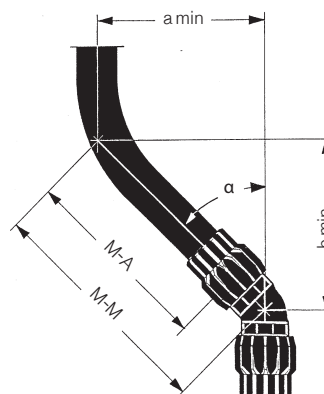
* med montasjetang 4804



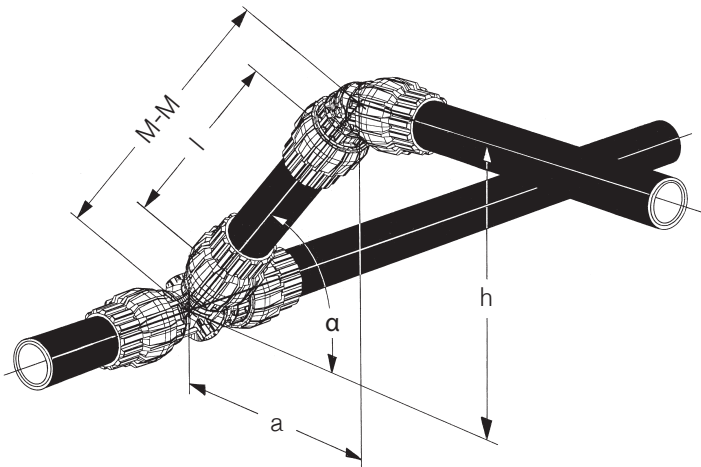
Kombinasjon med rørbend og halvalbue, 4608/4676

Vinkel α	Dim	20	20*	26	26*	32	40	50	63
	DN	15	15	20	20	25	32	40	50
z-mål	mm	22	22	27	27	32	37	47	56
45° 4608/4676	a_{min}	60	67	83	88	92	124	145	165
	b_{min}	60	67	83	88	92	124	156	182
	M-M	85	95	117	124	130	176	205	234
	M-A	63	73	90	97	98	139	158	178

* med montasjetang 4804



Retningsforandring, T-rør og halvalbue, 4650/4676 (4670/4676)

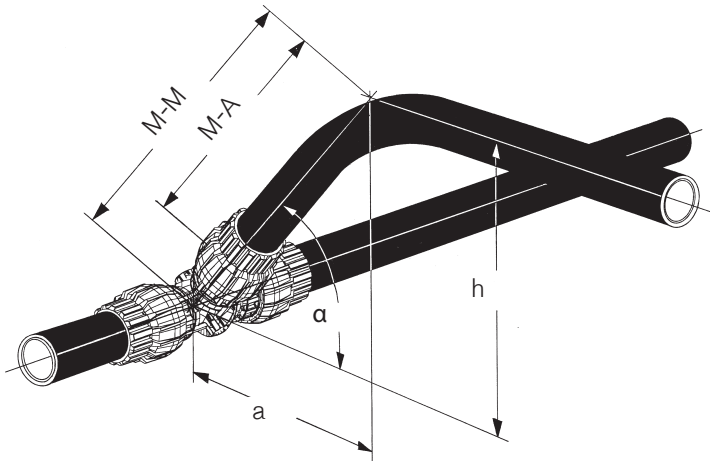


Nivåsleng, T-rør og halvalbue, 4650/4676 (4670/4676)

Nivåsleng sentermål	Dim DN	20	26	32	40	50	63
		15	20	25	32	40	50
z-Mass	mm	52	66	77	92	110	135
h_{min}	mm	99	127	151	181	217	264
h	M-M	Rørlengde l					
mm	mm	mm	mm	mm	mm	mm	mm
100	141	89					
110	156	104					
120	170	118					
130	184	132	118				
140	198	146	132				
150	212	160	146				
160	226	174	160	149			
170	240	188	174	163			
180	255	203	189	178			
190	269	217	203	192	177		
200	283	231	217	206	191		
210	297	245	231	220	205		
220	311	259	245	234	219	201	
230	325	273	259	248	233	215	
240	339	287	273	262	247	229	
250	354	302	288	277	262	244	
260	368	316	302	291	276	258	
270	382	330	316	305	290	272	247
280	396	344	330	319	304	286	261
290	410	358	344	333	318	300	275
300	424	372	358	347	332	314	289
310	438	386	372	361	346	328	303
320	453	401	387	376	361	343	318
330	467	415	401	390	375	357	332
340	481	429	415	404	389	371	346
350	495	443	429	418	403	385	360
360	509	457	443	432	417	399	374
370	523	471	457	446	431	413	388
380	537	485	471	460	445	427	402

Mindre enn minste rørstykke

Retningsforandring, T-rør og rørbend 45°, 4650/4608 (4670/4608)

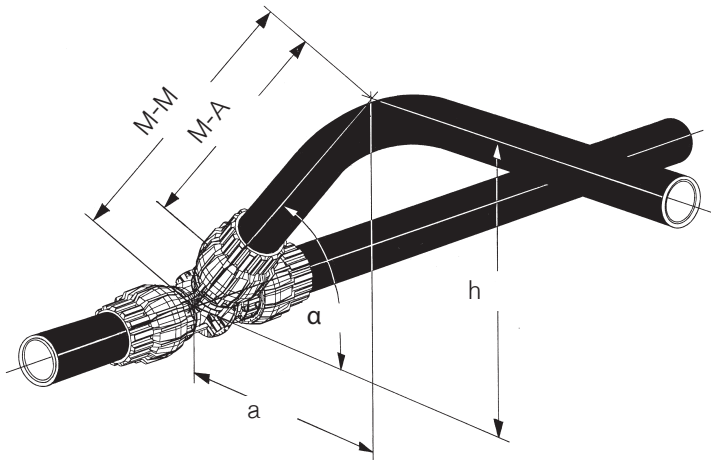


Nivåsleng sentermål	Dim	16	20	26	32	40	50	63
		DN	12	15	20	25	32	40
z-Mass	mm	27	31	39	45	55	63	79
h _{min}	mm	64	66	91	101	137	158	182
h	M-M	Benlengde I (M-A)						
mm	mm	mm	mm	mm	mm	mm	mm	mm
80	113	86	82					
90	127	100	96					
100	141	114	110	102				
110	156	129	125	117	111			
120	170	143	139	131	125			
130	184	157	153	145	139			
140	198	171	167	159	153	143		
150	212	185	181	173	167	157		
160	226	199	195	187	181	171	163	
170	240	213	209	201	195	185	177	
180	255	228	224	216	210	200	192	
190	269	242	238	230	224	214	206	190
200	283	256	252	244	238	228	220	204
210	297	270	266	258	252	242	234	218
220	311	284	280	272	266	256	248	232
230	325	298	294	286	280	270	262	246
240	339	312	308	300	294	284	276	260
250	354	327	323	315	309	299	291	275
260	368	341	337	329	323	313	305	289
270	382	355	351	343	337	327	319	303
280	396	369	365	357	351	341	333	317
290	410	383	379	371	365	355	347	331
300	424	397	393	385	379	369	361	345
310	438	411	407	399	393	383	375	359
320	453	426	422	414	408	398	390	374
330	467	440	436	428	422	412	404	388
340	481	454	450	442	436	426	418	402
350	495	468	464	456	450	440	432	416
360	509	482	478	470	464	454	446	430
370	523	496	492	484	478	468	460	444
380	537	510	506	498	492	482	474	458

■ Mindre enn minste rørstykke

■ Minstemål for benlengde med bøyeverktøy 4852 uten etterfølgende kutting.

Retningsforandring, T-rør og rørbend 30° 4650 / rørbend 30° (4670 / rørbend 30°)



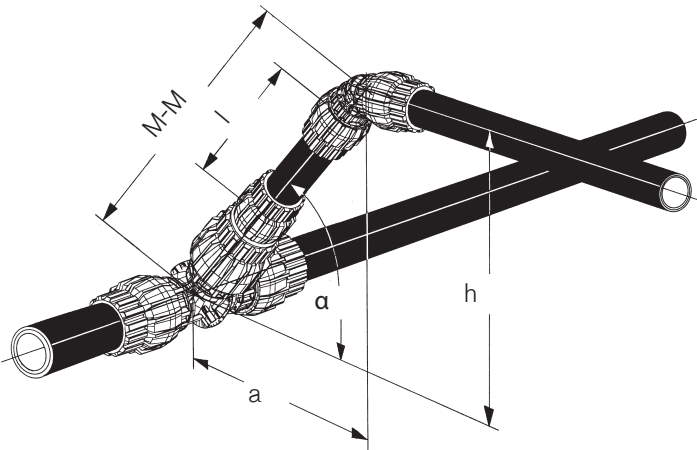
Nivåsleng sentermål	Dim	16	20	26	32	40	50	63
z-Mass	mm	27	31	39	45	55	63	79
h _{min}	mm	44	48	60	74	85	109	119
h	M-M	Benlengde l_{min} (M-A)						
mm	mm	mm	mm	mm	mm	mm	mm	mm
80	160	133	129	121	115			
90	180	153	149	141	135	125		
100	200	173	169	161	155	145		
110	220	193	189	181	175	165	157	
120	240	213	209	201	195	185	177	161
130	260	233	229	221	215	205	197	181
140	280	253	249	241	235	225	217	201
150	300	273	269	261	255	245	237	221
160	320	293	289	281	275	265	257	241
170	340	313	309	301	295	285	277	261
180	360	333	329	321	315	305	297	281
190	380	353	349	341	335	325	317	301
200	400	373	369	361	355	345	337	321
210	420	393	389	381	375	365	357	341
220	440	413	409	401	395	385	377	361
230	460	433	429	421	415	405	397	381
240	480	453	449	441	435	425	417	401
250	500	473	469	461	455	445	437	421
260	520	493	489	481	475	465	457	441
270	540	513	509	501	495	485	477	461
280	560	533	529	521	515	505	497	481
290	580	553	549	541	535	525	517	501
300	600	573	569	561	555	545	537	521
310	620	593	589	581	575	565	557	541
320	640	613	609	601	595	585	577	561
330	660	633	629	621	615	605	597	581
340	680	653	649	641	635	625	617	601
350	700	673	669	661	655	645	637	621
360	720	693	689	681	675	665	657	641
370	740	713	709	701	695	685	677	661
380	760	733	729	721	715	705	697	681

Mindre enn minste rørstykke

Minstemål for benlengde med bøyeverktøy 4852 uten etterfølgende kutting.

Rørbend 30° må lages med bøyeparatet.

Retningsforandring, T-rør, reduksjon og halvalbue 4650 / 4730 / 4676 (4670 / 4730 / 4676)

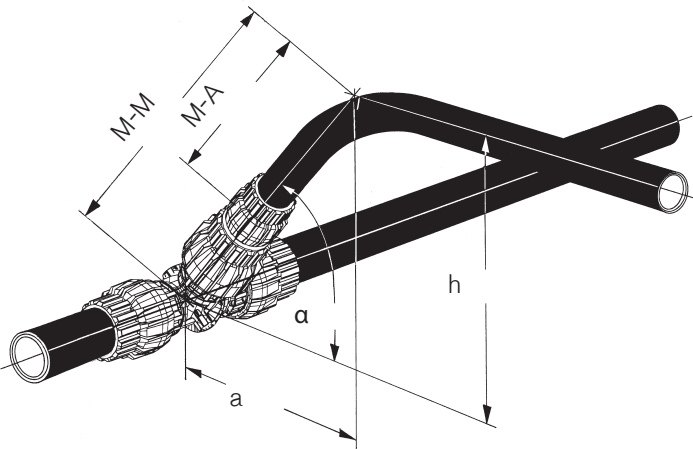


Nivåsleng sentermål	Dim	26-20	32-20	32-26	40-20	40-26	40-32
	DN	20-15	25-20	25-20	32-15	32-20	32-25
z-Mass	mm	99	118	122	137	143	145
h _{min}	mm	133	146	167	159	182	199
h	M-M	Rørlengde l					
mm	mm	mm	mm	mm	mm	mm	mm
100	141						
110	156						
120	170						
130	184						
140	198	99					
150	212	113	94				
160	226	127	108		89		
170	240	141	122	118	103		
180	255	156	137	133	118		
190	269	170	151	147	132	126	
200	283	184	165	161	146	140	138
210	297	198	179	175	160	154	152
220	311	212	193	189	174	168	166
230	325	226	207	203	188	182	180
240	339	240	221	217	202	196	194
250	354	255	236	232	217	211	209
260	368	269	250	246	231	225	223
270	382	283	264	260	245	239	237
280	396	297	278	274	259	253	251
290	410	311	292	288	273	267	265
300	424	325	306	302	287	281	279
310	438	339	320	316	301	295	293
320	453	354	335	331	316	310	308
330	467	368	349	345	330	324	322
340	481	382	363	359	344	338	336
350	495	396	377	373	358	352	350
360	509	410	391	387	372	366	364
370	523	424	405	401	386	380	378
380	537	438	419	415	400	394	392

Mindre enn minste rørstykke

JRG Sanipex MT Montasjemetoder

Retningsforandring, T-rør, reduksjon og rørbend 45° 4650 / 4608 (4670 / 4608)



Nivåsleng sentermål	Dim	20-16	26-16	26-20	32-16	32-20	32-26	40-16	40-20	40-26	40-32
	DN	15-12	20-12	20-15	25-12	25-20	25-20	32-12	32-15	32-20	32-25
z-Mass	mm	62	81	78	97	95	95	116	116	116	113
h _{min}	mm	88	101	100	113	112	131	127	127	146	149
h	M-M	Benlengde I M-A									
mm	mm	mm	mm	mm	mm	mm	mm	mm	mm	mm	mm
100	141	79		63							
110	156	94	75	78							
120	170	108	89	92	73	75					
130	184	122	103	106	87	89		68	68		
140	198	136	117	120	101	103	103	82	82		
150	212	150	131	134	115	117	117	96	96	96	99
160	226	164	145	148	129	131	131	110	110	110	113
170	240	178	159	162	143	145	145	124	124	124	127
180	255	193	174	177	158	160	160	139	139	139	142
190	269	207	188	191	172	174	174	153	153	153	156
200	283	221	202	205	186	188	188	167	167	167	170
210	297	235	216	219	200	202	202	181	181	181	184
220	311	249	230	233	214	216	216	195	195	195	198
230	325	263	244	247	228	230	230	209	209	209	212
240	339	277	258	261	242	244	244	223	223	223	226
250	354	292	273	276	257	259	259	238	238	238	241
260	368	306	287	290	271	273	273	252	252	252	255
270	382	320	301	304	285	287	287	266	266	266	269
280	396	334	315	318	299	301	301	280	280	280	283
290	410	348	329	332	313	315	315	294	294	294	297
300	424	362	343	346	327	329	329	308	308	308	311
310	438	376	357	360	341	343	343	322	322	322	325
320	453	391	372	375	356	358	358	337	337	337	340
330	467	405	386	389	370	372	372	351	351	351	354
340	481	419	400	403	384	386	386	365	365	365	368
350	495	433	414	417	398	400	400	379	379	379	382
360	509	447	428	431	412	414	414	393	393	393	396
370	523	461	442	445	426	428	428	407	407	407	410
380	537	475	456	459	440	442	442	421	421	421	424



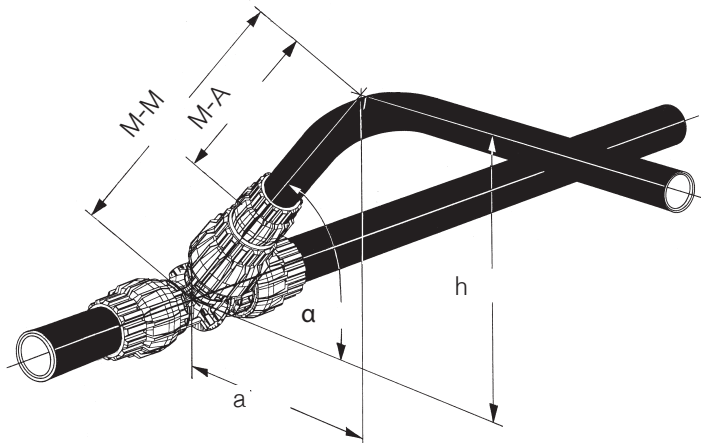
Mindre enn minste rørstykke



Minstemål for benlengde med bøyevertøy 4852 uten etterfølgende kutting.

JRG Sanipex MT Montasjemetoder

Retningsforandring, T-rør, reduksjon og rørbend 30° 4650 / rørbend 30° (4670 / rørbend 30°)



Nivåsleng sentermål	Dim	20-16	26-16	26-20	32-16	32-20	32-26	40-16	40-20	40-26	40-32
	DN	15-12	20-12	20-15	25-12	25-20	25-20	32-12	32-15	32-20	32-25
z-Mass	mm	62	80	78	97	95	95	116	116	116	113
h _{min}	mm	61	70	72	79	80	88	88	91	98	108
h	M-M	Benlengde I M-A									
mm	mm	mm	mm	mm	mm	mm	mm	mm	mm	mm	mm
80	160	98	80	82	63	65					
90	180	118	100	102	83	85	85	64			
100	200	138	120	122	103	105	105	84	84	84	
110	220	158	140	142	123	125	125	104	104	104	107
120	240	178	160	162	143	145	145	124	124	124	127
130	260	198	180	182	163	165	165	144	144	144	147
140	280	218	200	202	183	185	185	164	164	164	167
150	300	238	220	222	203	205	205	184	184	184	187
160	320	258	240	242	223	225	225	204	204	204	207
170	340	278	260	262	243	245	245	224	224	224	227
180	360	298	280	282	263	265	265	244	244	244	247
190	380	318	300	302	283	285	285	264	264	264	267
200	400	338	320	322	303	305	305	284	284	284	287
210	420	358	340	342	323	325	325	304	304	304	307
220	440	378	360	362	343	345	345	324	324	324	327
230	460	398	380	382	363	365	365	344	344	344	347
240	480	418	400	402	383	385	385	364	364	364	367
250	500	438	420	422	403	405	405	384	384	384	387
260	520	458	440	442	423	425	425	404	404	404	407
270	540	478	460	462	443	445	445	424	424	424	427
280	560	498	480	482	463	465	465	444	444	444	447
290	580	518	500	502	483	485	485	464	464	464	467
300	600	538	520	522	503	505	505	484	484	484	487
310	620	558	540	542	523	525	525	504	504	504	507
320	640	578	560	562	543	545	545	524	524	524	527
330	660	598	580	582	563	565	565	544	544	544	547
340	680	618	600	602	583	585	585	564	564	564	567
350	700	638	620	622	603	605	605	584	584	584	587
360	720	658	640	642	623	625	625	604	604	604	607
370	740	678	660	662	643	645	645	624	624	624	627
380	760	698	680	682	663	665	665	644	644	644	647



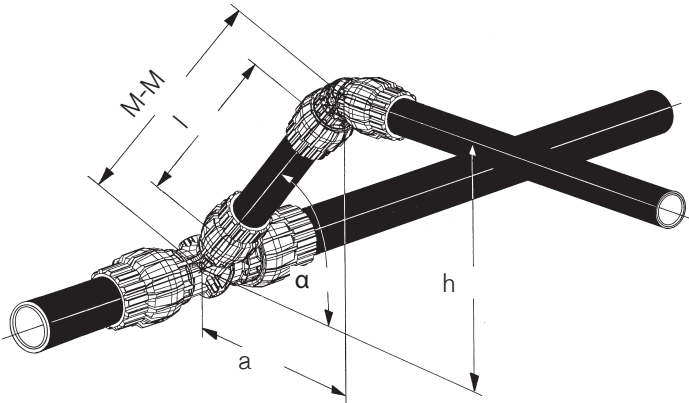
Mindre enn minste rørstykke



Minstemål for benlengde med bøyeverktøy 4852 uten etterfølgende kutting.

Rørbend 30° må lages med bøyeapparatet.

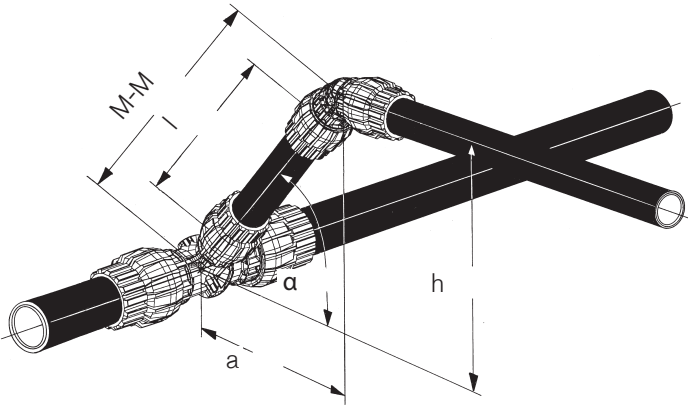
Retningsforandring, reduksjons T-rør og halvbend 4652 / 4676



Nivåsleng sentermål	Dim	20-20-16	26-20-20	26-20-26	26-26-20	32-20-32	32-26-26	32-26-32	40-26-40	40-32-32	40-32-40
	DN	15-15-12	20-15-15	20-15-20	20-20-15	25-15-25	25-20-20	25-20-25	32-20-32	32-25-25	32-25-32
z-Mass	mm	52	57	56	66	61	71	71	77	84	84
h _{min}	mm	99	103	102	127	106	131	131	135	156	156
h	M-M	Benlengde l									
mm	mm	mm	mm	mm	mm	mm	mm	mm	mm	mm	mm
100	141	89								57	
110	156	104	99	100		95				72	
120	170	118	113	114		109				86	
130	184	132	127	128	118	123				100	
140	198	146	141	142	132	137	127	127	121	114	
150	212	160	155	156	146	151	141	141	135	128	
160	226	174	169	170	160	165	155	155	149	142	142
170	240	188	183	184	174	179	169	169	163	156	156
180	255	203	198	199	189	194	184	184	178	171	171
190	269	217	212	213	203	208	198	198	192	185	185
200	283	231	226	227	217	222	212	212	206	199	199
210	297	245	240	241	231	236	226	226	220	213	213
220	311	259	254	255	245	250	240	240	234	227	227
230	325	273	268	269	259	264	254	254	248	241	241
240	339	287	282	283	273	278	268	268	262	255	255
250	354	302	297	298	288	293	283	283	277	270	270
260	368	316	311	312	302	307	297	297	291	284	284
270	382	330	325	326	316	321	311	311	305	298	298
280	396	344	339	340	330	335	325	325	319	312	312
290	410	358	353	354	344	349	339	339	333	326	326
300	424	372	367	368	358	363	353	353	347	340	340
310	438	386	381	382	372	377	367	367	361	354	354
320	453	401	396	397	387	392	382	382	376	369	369
330	467	415	410	411	401	406	396	396	390	383	383
340	481	429	424	425	415	420	410	410	404	397	397
350	495	443	438	439	429	434	424	424	418	411	411
360	509	457	452	453	443	448	438	438	432	425	425
370	523	471	466	467	457	462	452	452	446	439	439
380	537	485	480	481	471	476	466	466	460	453	453

Mindre enn minste rørstykke

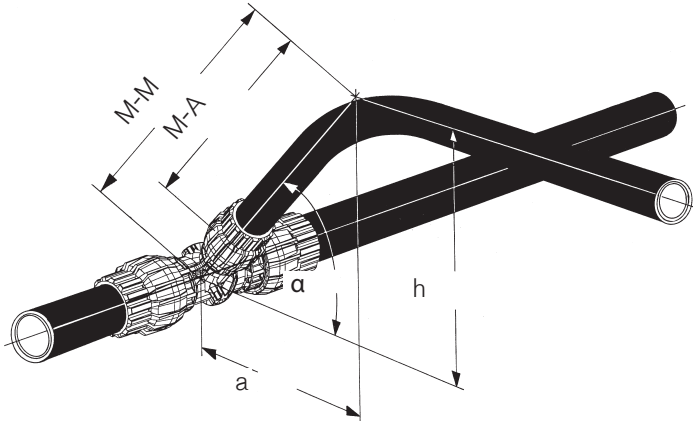
Retningsforandring, reduksjons T-rør og halvbend 4652 / 4676



Nivåsleng sentermål ig	Dim	50-26-50	50-32-50	50-40-50	63-26-63	63-32-63	63-40-63	63-50-63
	DN	40-20-40	40-25-40	40-32-40	50-20-50	50-25-50	50-32-50	50-40-50
z-Mass	mm	73	80	89	82	89	97	116
h _{min}	mm	135	157	183	141	164	188	226
h	M-M	Benlengde l						
mm	mm	mm	mm	mm	mm	mm	mm	mm
100	141							
110	156							
120	170							
130	184							
140	198	125						
150	212	139			130			
160	226	153	146		144			
170	240	167	160		158	151		
180	255	182	175		173	166		
190	269	196	189	180	187	180	172	
200	283	210	203	194	201	194	186	
210	297	224	217	208	215	208	200	
220	311	238	231	222	229	222	214	
230	325	252	245	236	243	236	228	209
240	339	266	259	250	257	250	242	223
250	354	281	274	265	272	265	257	238
260	368	295	288	279	286	279	271	252
270	382	309	302	293	300	293	285	266
280	396	323	316	307	314	307	299	280
290	410	337	330	321	328	321	313	294
300	424	351	344	335	342	335	327	308
310	438	365	358	349	356	349	341	322
320	453	380	373	364	371	364	356	337
330	467	394	387	378	385	378	370	351
340	481	408	401	392	399	392	384	365
350	495	422	415	406	413	406	398	379
360	509	436	429	420	427	420	412	393
370	523	450	443	434	441	434	426	407
380	537	464	457	448	455	448	440	421

Mindre enn minste rørstykke

Retningsforandring, reduksjons T-rør og rørbend 45° 4652 / 4608



Nivåsleng sentermål	Dim	20-16-16	20-16-20	20-20-16	26-16-26	26-20-20	26-20-26	26-26-20	32-16-32	32-20-32	32-26-26	32-26-32
	DN	15-12-12	15-12-15	15-15-12	20-12-20	20-15-15	20-15-20	20-20-15	25-12-25	25-15-25	25-20-20	25-20-25
z-Mass	mm	29	29	31	34	35	35	39	38	40	44	44
h _{min}	mm	65	65	66	69	69	69	91	71	73	95	95
h	M-M	Benlengde l										
mm	mm	mm	mm	mm	mm	mm	mm	mm	mm	mm	mm	mm
80	113	84	84	82	79	78	78		75	73		
90	127	98	98	96	93	92	92		89	87		
100	141	112	112	110	107	106	106	102	103	101	97	97
110	156	127	127	125	122	121	121	117	118	116	112	112
120	170	141	141	139	136	135	135	131	132	130	126	126
130	184	155	155	153	150	149	149	145	146	144	140	140
140	198	169	169	167	164	163	163	159	160	158	154	154
150	212	183	183	181	178	177	177	173	174	172	168	168
160	226	197	197	195	192	191	191	187	188	186	182	182
170	240	211	211	209	206	205	205	201	202	200	196	196
180	255	226	226	224	221	220	220	216	217	215	211	211
190	269	240	240	238	235	234	234	230	231	229	225	225
200	283	254	254	252	249	248	248	244	245	243	239	239
210	297	268	268	266	263	262	262	258	259	257	253	253
220	311	282	282	280	277	276	276	272	273	271	267	267
230	325	296	296	294	291	290	290	286	287	285	281	281
240	339	310	310	308	305	304	304	300	301	299	295	295
250	354	325	325	323	320	319	319	315	316	314	310	310
260	368	339	339	337	334	333	333	329	330	328	324	324
270	382	353	353	351	348	347	347	343	344	342	338	338
280	396	367	367	365	362	361	361	357	358	356	352	352
290	410	381	381	379	376	375	375	371	372	370	366	366
300	424	395	395	393	390	389	389	385	386	384	380	380
310	438	409	409	407	404	403	403	399	400	398	394	394
320	453	424	424	422	419	418	418	414	415	413	409	409
330	467	438	438	436	433	432	432	428	429	427	423	423
340	481	452	452	450	447	446	446	442	443	441	437	437
350	495	466	466	464	461	460	460	456	457	455	451	451
360	509	480	480	478	475	474	474	470	471	469	465	465
370	523	494	494	492	489	488	488	484	485	483	479	479
380	537	508	508	506	503	502	502	498	499	497	493	493

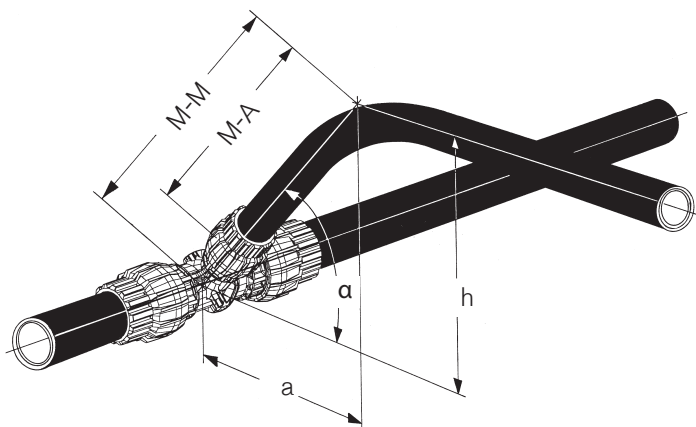


Mindre enn minste rørstykke



Minstemål for benlengde med bøyevektøy 4852 uten etterfølgende kutting.

Retningsforandring, reduksjons T-rør og rørbend 45° 4652 / 4608



Nivåsleng sentermål	Dim	40-26-40	40-32-32	40-32-40	50-26-50	50-32-50	50-40-50	63-26-63	63-32-63	63-40-63	63-50-63
	DN	32-20-32	32-25-25	32-25-32	40-20-40	40-25-40	40-32-40	50-20-50	50-25-50	50-32-50	50-40-50
z-Mass	mm	50	52	52	46	48	52	55	57	60	69
h _{min}	mm	99	106	106	146	147	150	164	166	168	175
h	M-M	Benlengde I M-A									
mm	mm	mm	mm	mm	mm	mm	mm	mm	mm	mm	mm
80	113										
90	127										
100	141	91	89								
110	156	106	104	104							
120	170	120	118	118							
130	184	134	132	132							
140	198	148	146	146							
150	212	162	160	160	166	164	160				
160	226	176	174	174	180	178	174				
170	240	190	188	188	194	192	188	185	183	180	
180	255	205	203	203	209	207	203	200	198	195	186
190	269	219	217	217	223	221	217	214	212	209	200
200	283	233	231	231	237	235	231	228	226	223	214
210	297	247	245	245	251	249	245	242	240	237	228
220	311	261	259	259	265	263	259	256	254	251	242
230	325	275	273	273	279	277	273	270	268	265	256
240	339	289	287	287	293	291	287	284	282	279	270
250	354	304	302	302	308	306	302	299	297	294	285
260	368	318	316	316	322	320	316	313	311	308	299
270	382	332	330	330	336	334	330	327	325	322	313
280	396	346	344	344	350	348	344	341	339	336	327
290	410	360	358	358	364	362	358	355	353	350	341
300	424	374	372	372	378	376	372	369	367	364	355
310	438	388	386	386	392	390	386	383	381	378	369
320	453	403	401	401	407	405	401	398	396	393	384
330	467	417	415	415	421	419	415	412	410	407	398
340	481	431	429	429	435	433	429	426	424	421	412
350	495	445	443	443	449	447	443	440	438	435	426
360	509	459	457	457	463	461	457	454	452	449	440
370	523	473	471	471	477	475	471	468	466	463	454
380	537	487	485	485	491	489	485	482	480	477	468

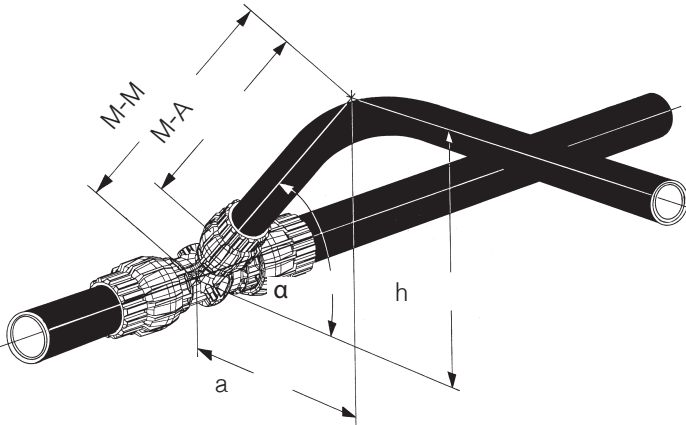


Mindre enn minste rørstykke



Minstemål for benlengde med bøyevektøy 4852 uten etterfølgende kutting.

Retningsforandring, reduksjons T-rør og rørbend 30° 4652 / rørbend 30°



Nivåsleng sentermål	Dim	20-16-20	20-16-20	20-20-16	26-16-26	26-20-20	26-20-26	26-26-20	32-16-32	32-20-32	32-26-26	32-26-32
	DN	15-12-12	15-12-15	15-15-12	20-12-20	20-15-15	20-15-20	20-20-15	25-12-25	25-15-25	25-20-20	25-20-25
z-Mass	mm	29	29	31	33	35	35	39	38	40	44	44
h _{min}	mm	45	45	48	47	50	50	60	49	53	62	62
h	M-M	Benlengde I M-A										
mm	mm	mm	mm	mm	mm	mm	mm	mm	mm	mm	mm	mm
50	100	71	71	69	67	65	65		62			
60	120	91	91	89	87	85	85	81	82	80		
70	140	111	111	109	107	105	105	101	102	100	96	96
80	160	131	131	129	127	125	125	121	122	120	116	116
90	180	151	151	149	147	145	145	141	142	140	136	136
100	200	171	171	169	167	165	165	161	162	160	156	156
110	220	191	191	189	187	185	185	181	182	180	176	176
120	240	211	211	209	207	205	205	201	202	200	196	196
130	260	231	231	229	227	225	225	221	222	220	216	216
140	280	251	251	249	247	245	245	241	242	240	236	236
150	300	271	271	269	267	265	265	261	262	260	256	256
160	320	291	291	289	287	285	285	281	282	280	276	276
170	340	311	311	309	307	305	305	301	302	300	296	296
180	360	331	331	329	327	325	325	321	322	320	316	316
190	380	351	351	349	347	345	345	341	342	340	336	336
200	400	371	371	369	367	365	365	361	362	360	356	356
210	420	391	391	389	387	385	385	381	382	380	376	376
220	440	411	411	409	407	405	405	401	402	400	396	396
230	460	431	431	429	427	425	425	421	422	420	416	416
240	480	451	451	449	447	445	445	441	442	440	436	436
250	500	471	471	469	467	465	465	461	462	460	456	456
260	520	491	491	489	487	485	485	481	482	480	476	476
270	540	511	511	509	507	505	505	501	502	500	496	496
280	560	531	531	529	527	525	525	521	522	520	516	516
290	580	551	551	549	547	545	545	541	542	540	536	536
300	600	571	571	569	567	565	565	561	562	560	556	556
310	620	591	591	589	587	585	585	581	582	580	576	576
320	640	611	611	609	607	605	605	601	602	600	596	596
330	660	631	631	629	627	625	625	621	622	620	616	616
340	680	651	651	649	647	645	645	641	642	640	636	636
350	700	671	671	669	667	665	665	661	662	660	656	656
360	720	691	691	689	687	685	685	681	682	680	676	676
370	740	711	711	709	707	705	705	701	702	700	696	696
380	760	731	731	729	727	725	725	721	722	720	716	716



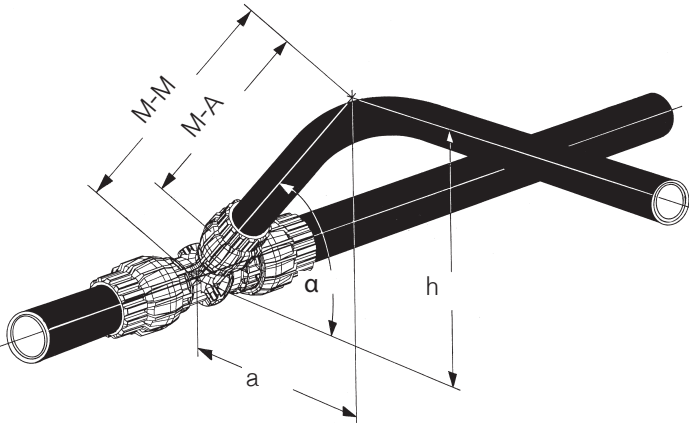
Mindre enn minste rørstykke



Minstemål for benlengde med bøyevektøy 4852 uten etterfølgende kutting.

**Rørbend 30°
må lages med
bøyeapparatet.**

Retningsforandring, reduksjons T-rør og rørbend 30° 4652 / rørbend 30°



Nivåsleng sentermål	Dim	40-26-40	40-32-32	40-32-40	50-26-50	50-32-50	50-40-50	63-26-63	63-32-63	63-40-63	63-50-63
	DN	32-20-32	32-25-25	32-25-32	40-20-40	40-25-40	40-32-40	50-20-50	50-25-50	50-32-50	50-40-50
z-Mass	mm	50	52	52	46	48	52	55	57	60	69
h _{min}	mm	65	77	77	63	75	84	68	80	88	111
h	M-M	Benlengde I M-A									
mm	mm	mm	mm	mm	mm	mm	mm	mm	mm	mm	mm
50	100										
60	120										
70	140	90	88		94			85			
80	160	110	108	108	114	112		105	103		
90	180	130	128	128	134	132	128	125	123	120	
100	200	150	148	148	154	152	148	145	143	140	
110	220	170	168	168	174	172	168	165	163	160	151
120	240	190	188	188	194	192	188	185	183	180	171
130	260	210	208	208	214	212	208	205	203	200	191
140	280	230	228	228	234	232	228	225	223	220	211
150	300	250	248	248	254	252	248	245	243	240	231
160	320	270	268	268	274	272	268	265	263	260	251
170	340	290	288	288	294	292	288	285	283	280	271
180	360	310	308	308	314	312	308	305	303	300	291
190	380	330	328	328	334	332	328	325	323	320	311
200	400	350	348	348	354	352	348	345	343	340	331
210	420	370	368	368	374	372	368	365	363	360	351
220	440	390	388	388	394	392	388	385	383	380	371
230	460	410	408	408	414	412	408	405	403	400	391
240	480	430	428	428	434	432	428	425	423	420	411
250	500	450	448	448	454	452	448	445	443	440	431
260	520	470	468	468	474	472	468	465	463	460	451
270	540	490	488	488	494	492	488	485	483	480	471
280	560	510	508	508	514	512	508	505	503	500	491
290	580	530	528	528	534	532	528	525	523	520	511
300	600	550	548	548	554	552	548	545	543	540	531
310	620	570	568	568	574	572	568	565	563	560	551
320	640	590	588	588	594	592	588	585	583	580	571
330	660	610	608	608	614	612	608	605	603	600	591
340	680	630	628	628	634	632	628	625	623	620	611
350	700	650	648	648	654	652	648	645	643	640	
360	720	670	668	668	674	672	668	665	663	660	
370	740	690	688	688	694	692	688	685	683	680	
380	760	710	708	708	714	712	708	705	703	700	



Mindre enn minste rørstykke



Minstemål for benlengde med bøyevektøy 4852 uten etterfølgende kutting.

**Rørbend 30°
må lages med
bøyeapparatet.**

JRG Sanipex MT

Byggeprosjekt: _____

Adresse: _____

Firma: _____

Antall ark: _____

Dato: _____

Ark nr.: _____

Bemerkninger

Ø

Rørløp cm

cm sentrål

Lengde M-M

Merkning:

Kopigrunnlag

