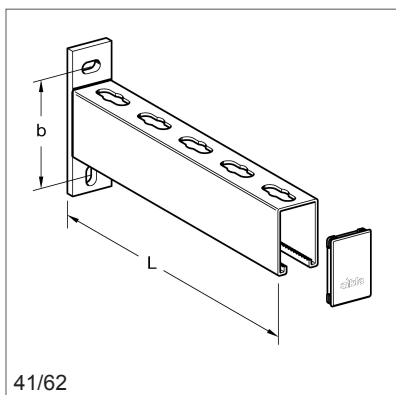
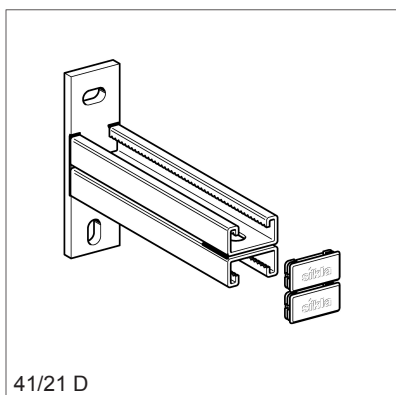


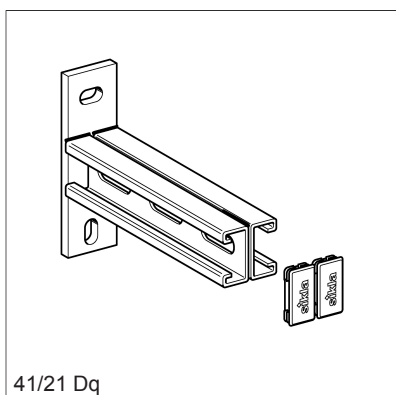
41/41



41/62



41/21 D



41/21 Dq

Konsoll 41

Bruksområde

Konsoller for bruk ved rørmontasje, når rør skal forankres til vegg eller andre vertikale bygningsdeler.

Kan også benyttes stående på gulv, eller hengende fra tak.

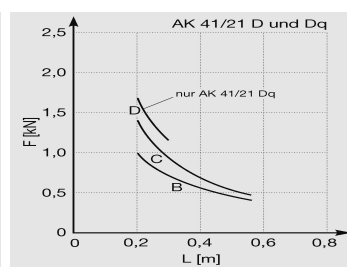
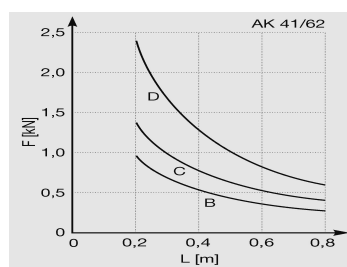
Materiale

Stål, varmforsinket iht. NS-EN ISO 1461 eller HCP.

Endebeskyttelse i HD-PE

Montering

Dersom en glider skal monteres i konsollen, må det i tillegg monteres et avlastningsstag i horisontalplanet for å ta opp aksialkreftene som oppstår i lengderetningen under ekspansjon / kontraksjon av røret.



$$\sigma_{\text{tillatt}} \leq 160 \text{ N/mm}^2 \quad f_{\text{tillatt}} \leq L/100$$

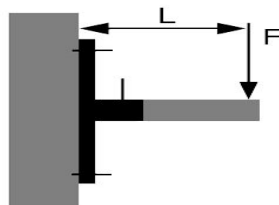
Ankerklasse

A = 1,5 kN

B = 2,5 kN

C = 3,5 kN

D = 6,0 kN



Type	L [mm]	Festeplate [mm]	b [mm]	Hulldim. [mm]	Vekt [kg]	Ant/pk [stk]	Varenr
41 / 41	320	134 x 40 x 8	100	13 x 18	1,11	10	3441018
41 / 41	570	134 x 40 x 8	100	13 x 18	1,70	10	3441023
41 / 41	820	134 x 40 x 8	100	13 x 18	2,33	1	3441025
41 / 21 D	320	134 x 40 x 8	100	13 x 18	1,37	10	180146 *
41 / 21 D	570	134 x 40 x 8	100	13 x 18	2,25	10	180155 *
41 / 21 Dq	320	134 x 40 x 8	100	13 x 18	1,39	10	180164 *
41 / 21 Dq	570	134 x 40 x 8	100	13 x 18	2,22	10	190424 *
41 / 62	320	134 x 40 x 8	100	13 x 18	1,40	10	180119 *
41 / 62	570	134 x 40 x 8	100	13 x 18	2,25	10	180128
41 / 62	820	134 x 40 x 8	100	13 x 18	3,05	1	180137 *

* Bestillingsvare