

Universalledd UG

Bruksområde

Denne delen er en universalforbindelse for innfesting til ikke-horisontale deler eller flater, og kan vinkles i et uendelig antall posisjoner.

Universalledd UG kan forankres direkte til bygningsflater eller bjelker, bjelkeklammer og montasjeskiner. Typisk anvendingsområde kan også være konstruksjoner som avlastningsstag for konsoller, takoppheng for å få en loddrett innfesting, eller som et forsterkningsstag sammen med gjengestang eller gjengerør.

Universalledd UG sammen med gjengestang, eller gjengerør kan benyttes til fastpunktapplikasjoner. Type UG FP er spesialkonstruert for montering til ørene på et rørklammer i en fastpunktkonstruksjon.

Materiale

Alle detaljer er produsert i stål eller aduserjern, og er elektroforsinket.

Merk

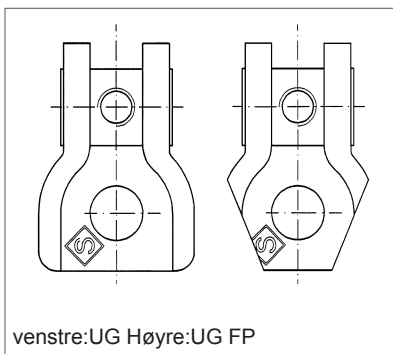
Leveres med adapterplate og mutter.

Godkjennelse

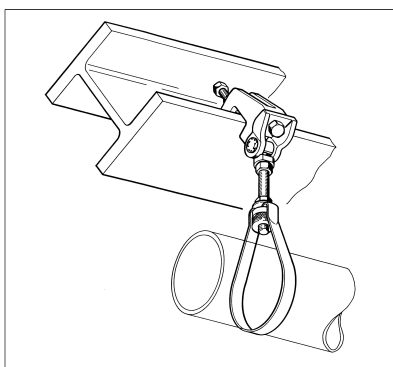
VdS 64980055 for typene UG M8 til UG M16.

Montering

Skru gjengestaget helt inn i gjengene i leddet. (Kontroller visuelt). Når ønsket vinkel er bestemt, strammes flensmutteren til mot adapterplaten.



Type	Arbeidslast [kN]	Adapterplate Ø DA [mm]	Mutter
UG - M8	5,8	10,5	Flensmutter DIN 6923
UG - M10	8,0	10,5	Flensmutter DIN 6923
UG - M12	13,0	16,5	Flensmutter DIN 6923
UG - M16	13,0	16,5	Sekskantmutter DIN 934
UG FP - M 12	13,0	16,5	Sekskantmutter DIN 934
UG FP - M 16	13,0	16,5	Sekskantmutter DIN 934



Type	Ansl. [mm]	A [mm]	B [mm]	D [mm]	L [mm]	Vekt [kg]	Ant/pk [stk]	Varenr
UG	M8	26	40	10,5	51	0,14	50	3442686
UG	M10	26	40	10,5	51	0,14	50	3442687
UG	M12	33	50	17,0	71	0,36	25	3442688
UG	M16	33	50	17,0	71	0,35	25	3442689 *
UG FP	M12	33	50	17,0	71	0,33	25	158093
UG FP	M16	33	50	17,0	71	0,30	25	158109

* Bestillingsvare

