

SINTEF Byggforsk bekrefter at

JRG Sanipex rør-i-rør-system

tilfredsstillende krav til produktdokumentasjon gitt i Plan- og Bygningsloven og tilhørende Forskrift om tekniske krav til byggverk (TEK10) med egenskaper, bruksområder og betingelser for bruk som angitt i dette dokumentet

1. Innehaver av godkjenningen

 Georg Fischer JRG AG
 Hauptstrasse 130,
 4450 Sissach,
 Sveits

2. Produsent

Georg Fischer JRG AG, Sissach, Sveits, og produsenter av komponenter i henhold til godkjenningens kontrollbeskrivelse.

3. Produktbeskrivelse

JRG Sanipex er et rør-i-rør-system for distribusjon av kaldt og varmt tappevann i bygninger, se figur 1–3. Tabell 1 angir de viktigste komponentene som inngår i systemet. Komplette komponentoversikt er angitt i Kontrollbeskrivelse tilhørende SINTEF Tehnisk Godkjenning nr. 2464. Kontrollbeskrivelsen utgjør en formell del av godkjenningen, og den versjonen som til enhver tid er arkivert hos SINTEF Byggforsk er gjeldende.

4. Bruksområder

Godkjenningen gjelder for distribusjon av kaldt og varmt tappevann i bygninger.

5. Egenskaper

PEX-rør

PEX-rørene har følgende sentrale produkttegenskaper:

- Maksimalt driftstrykk 1,0 MPa (10 bar)
- Maksimal tillatt temperatur i korte perioder: 95 °C
- Maksimal tillatt kontinuerlig driftstemperatur: 70 °C

Vanntetthet

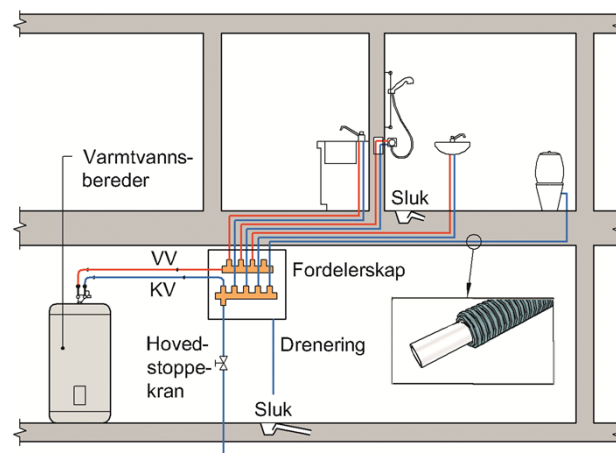
 Tappevannssystemet har bestått funksjonsprøving av vanntetthet i henhold til NT VVS 129 *Pipe in tube systems* for PEX-rør med dimensjon 12 x 1,7 mm og 16 x 2,2 mm. PEX-rør og kuplinger er sertifisert etter gjeldende standarder.

Utskiftbarhet

Rørdimensjon 12 x 1,7 mm (18 mm varerør) og 16 x 2,2 mm (25 mm varerør) er dokumentert å være utskiftbart for inntil 10 meter lengde, inkludert 4 stk 90° retningsforandring. Se for øvrig pkt. 7 vedrørende dimensjonering. Rørdimensjon 20 x 2,8 mm (29 mm varerør) er ikke dokumentert mht. utskiftbarhet.

Lydegenskaper

Lydegenskapene til rørsystemet vil avhenge av monteringsmåte, innbygging, armaturstøy, trykkstøtnivåer osv. Det må i hvert enkelt tilfelle vurderes om grenseverdiene til støy fra tekniske installasjoner i henhold til TEK og NS 8175, klasse C, blir tilfredsstillende.


 Fig. 1
 Prinsipp-skisse for rør-i-rør-system

Tabell 1
Hovedkomponenter som inngår i JRG Sanipex rør-i-rør-system

Navn på komponent	Beskrivelse Produktene har NRF-nr. i henhold til godkjenningens kontrollbeskrivelse
PEX-rør med varerør	Dimensjon 12 x 1,7 mm (18 mm varerør), 16 x 2,2 mm (25 mm varerør) og 20 x 2,8 mm (29 mm varerør). Utvendig diameter på de tilhørende korrugerte varerør i PE er oppgitt i parentes. SINTEF Byggforsk Produktsertifikat nr. 0017.
Koplinger for PEX-rør	Koplingssystem for PEX- rør. SINTEF Byggforsk Produktsertifikat nr. 0049.
Veggboks	Enkel veggboks for 12 x 1,7 mm og 16 x 2,2 mm PEX-rør med henholdsvis 18 mm og 25 mm varerør.
Mansjett for veggboks	Mansjett for tetning mellom veggboks og påstrykningsmembran, våtromsplater og baderomspanel i våtsoner. Se for øvrig punkt om gjennomføringer i våtsoner.
Låseklips for veggboks	Låseklips sikrer hold og tetting mellom varerør og veggboksunderdel.
Festebrakett i plast og festeskinne i stål	For feste av veggboks til stenderverk.
Fordeler	Fordelere i bronse med 1 til 5 uttak.
Fordelerskap	Pulverlakkert stålskap for montering i himling eller på vegg i tørre og våte soner. Leveres komplett med sprutdeksel, dør med lås og ramme, festebrakett for fordeler, skapgjennomføringer, dreneringsklips og avløp med siklemikk.
Miniskap	Pulverlakkert stålskap med topp- og underforbinding. Fordelerskap leveres med trippel veggboks for ønsket antall uttak.
Fikseringsklammer	For bruk inne i fordelerskapet ved utskiftning av PEX-rør via varerøret.
Klammer for varerør	Klammer for varerør med utvendig diameter 18 mm og 25 mm.
Spiker- og skrueravviser i stål med fikseringsklammer	Benyttes til beskyttelse av 18 mm, 25 mm og 29 mm varerør der det er fare for gjennomspikring/skruing.
Tettehylse	For tetting mellom PEX-rør og varerør med dimensjon 12 x 1,7 mm (18 mm varerør) og 16 x 2,2 mm (25 mm varerør).
Platealbue	Benyttes ved klamring av varerør i f. eks. kjøkkenbenk. Koblingen må sikres mot lekkasje med for eksempel lekkasjestopper.
Rørstøtte i plast	Benyttes for å sikre korrekt bøyeradius og senteravstand i overgangen mellom golv/vegg eller tak/vegg før rørene føres til fordelerskap.
Montasjekoffert	Inneholder spesialverktøy for montering av systemet.

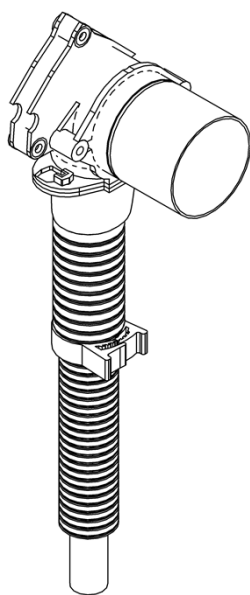


Fig.2
JRG Sanipex – Veggboks med låseklips

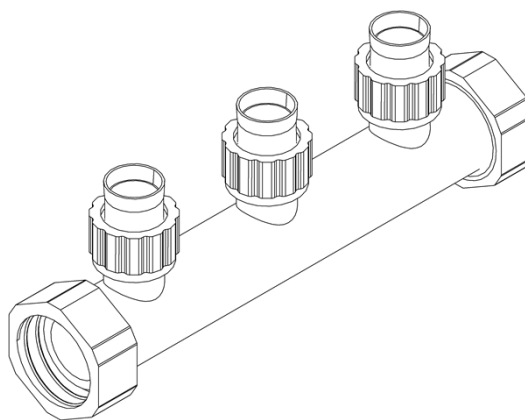


Fig.3
JRG Sanipex – Fordeler

6. Miljømessige forhold

Helse – og miljøfarlige kjemikalier

Produktene som inngår i rør-i-rør-systemet inneholder ingen prioriterte miljøgifter, eller andre relevante stoffer i en mengde som vurderes som helse- og miljøfarlige. Prioriterte miljøgifter omfatter CMR, PBT og vPvB stoffer.

Inneklimapåvirkning

Produktene som inngår i rør-i-rør-systemet er bedømt å ikke avgi partikler, gasser eller stråling som gir negativ påvirkning på inneklimate, eller som har helsemessig betydning.

Påvirkning på drikkevann

Produktene som inngår i rør-i-rør-systemet er bedømt å ikke avgi forbindelser til drikkevann i en mengde som vurderes å forårsake smak, lukt eller helsefare.

Avfallshåndtering/gjenbruksmuligheter

Sluttproduktet skal sorteres som metall og restavfall på byggeplass og ved avhending. Produktene som inngår i rør-i-rør-systemet leveres godkjent avfallsmottak der det kan materialgjenvinnes, energigjenvinnes, deponeres og/eller behandles som farlig avfall.

Miljødeklarasjon

Det er ikke utarbeidet miljødeklarasjon (EPD) for JRG Sanipex rør-i-rør system.

7. Betingelser for bruk

Prosjektering

PEX-rørene skal etter monteringen være lett tilgjengelige for utskifting. Varerørene skal monteres slik at ødelagte PEX-rør kan trekkes ut og erstattes av nye uten at det er nødvendig med bygningstekniske inngrep. Lekkasjer skal kunne oppdages enkelt og ikke føre til skade på andre installasjoner eller bygningsdeler. Varerørene skal samle opp eventuelt lekkasjevann og lede det til sluk i våtrom. Lekkasjevann skal ledes via fordelerskapets dreneringsrør til et synlig sted, ikke direkte til avløp.

Montering generelt

JRG Sanipex rør-i-rør-system skal monteres i henhold til anvisningen i Byggforskerseriens Byggdetaljer 553.117 *Rør-i-rør-systemer for vannforsyning* og produsentens monteringsanvisninger. Ved installering skal det kun benyttes komponenter som inngår i tabell 1. Før ferdigstillelse av anlegget skal systemets egenkontrollskjema som følger med fordelerskapet fylles ut.

Dimensjonering

Dersom man har et tilgjengelig vanntrykk på minimum 5 bar ved fordelerstokken, kan tabell 2 være til hjelp ved valg av dimensjon for PEX-rør fra fordelerstokk og fram til de ulike tappestedene. Det er viktig å presisere at tabell 2 kun gir forslag til valg av rørdimensjon. Man må i hvert

enkelt tilfelle gjøre egne kvalifiserte vurderinger vedrørende valg av rørdimensjon. Ved bruk av lengre rørstrekk enn 10 m, må utskiftbarhet kontrolleres. Ved bruk av 20 x 2,8 mm PEX-rør må utskiftbarheten dokumenteres i hvert enkelt tilfelle.

Tabell 2
Dimensjonering av PEX-rør mht. utskiftbarhet

Tappested	Normalvannmengde (l/s)	Dim. PEX-rør (mm)	Dim. varerør (mm)	Maks rørlengde mht. utskiftbarhet (m)
Klosett Bidé	0,10	12 x 1,7	18	≤ 10
		16 x 2,2	25	
Servantarmatur Kjøkkenarmatur Vaskemaskin Oppvaskmaskin Dusjarmatur	0,20	12 x 1,7	18	≤ 10
		16 x 2,2	25	
Badekar	0,30	16 x 2,2	25	≤ 10
		20 x 2,8	29	Ikke dokumentert

Fordelerskap

Dersom fordelerskap monteres i våtrom, kan skapet plasseres i både tørr og våt sone. Når fordelerskap, type Kompakt og Miniskap, monteres i våt sone, må Armaturljønsson sin monteringsveiledning *Fordelerskap i våt sone* følges.

Varerørene skal festes til fordelerskapet med bruk av skapgjennomføringer. Varerørene i bunnen av skapet må avsluttes over terskelhøyde, mens dreneringsrøret må kappes så nært fordelerskapets bunn som mulig, se figur 4. Det skal benyttes rørkutter fra Armaturljønsson AS som angir riktig kuttehøyde for varerørene.

Fordelerskap i vegg skal monteres i en høyde som sikrer at rørene kommer rett inn i skapet.

For drenering av lekkasjevann fra fordelerskapet skal det benyttes varerør med dimensjon 25 mm sammen med avløpsbend og siklemikk. Plasseres dreneringen i en våtsone skal tetningsmembran for siklemikk benyttes. Skap med dreneringsrør har en kapasitet $\geq 0,25$ l/s. Dreneringsrøret kan maksimalt være 1,5 meter.

Fordelerskap montert i himling skal alltid plasseres rett over sluk i våtrom. Montert i himling har fordelerskapet tilstrekkelig dreneringskapasitet via spalte mellom skap og frontluke. Skapet skal monteres i flukt med himlingen og sprutdekslet må fjernes. Bygningens hovedavstengingsventil må ikke plasseres i fordelerskap i himling.

Det skal kontrolleres at rørgjennomføringer i fordelerskapet er vanntette og at dreneringsrøret kan avlede eventuelt lekkasjevann til sluk før veggkledningen monteres.

Det skal alltid monteres sprutdeksel i fordelerskap med unntak ved plassering i himling.

For å unngå bankelyder (trykkstøt) ved hurtig avstenging av tappearmaturen, er det viktig med klamring av fordelere. Egne holdere for fordelere som følger med skapet skal benyttes.

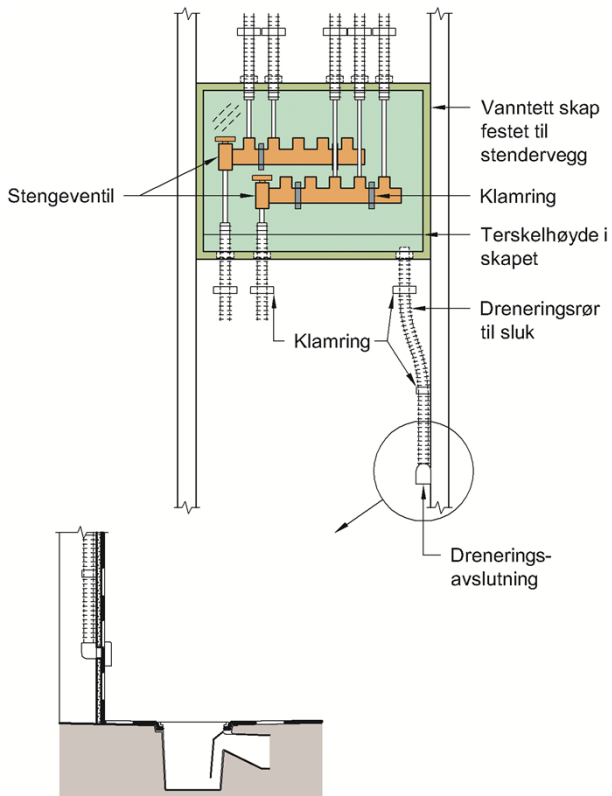


Fig. 4
Fordelerskap i våtrom

Fordelerskap uten drenering til sluk må utstyres med lekkasjestopper, se figur 5. Dette kan være aktuelt dersom skapet må plasseres der det ikke er våtrom med sluk, som for eksempel i kontorlokaler, toalettrom og kjøkken.

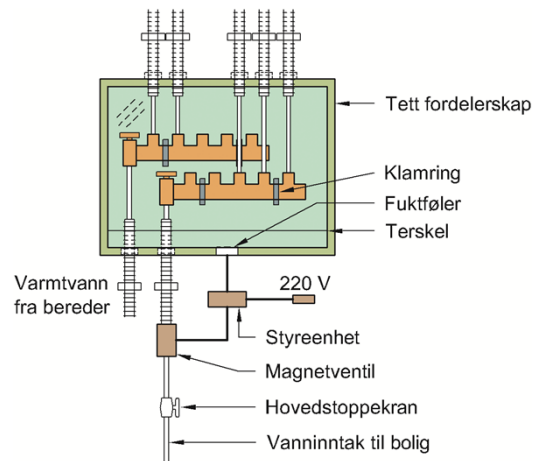


Fig. 5
Fordelerskap uten drenering, men med lekkasjestopper som stenger vanntilførselen automatisk ved lekkasje

Fordelere

Fordelere bør fortrinnsvis være plassert i et fordelerskap, men i våtrom med sluk og vanntett membran på golv og vegg kan fordeleren monteres synlig i rommet. Det er viktig med god klamring av fordelere til bygningskonstruksjonen. Egne holdere for fordelere som følger med skapet skal benyttes.

Klamring av varerør

Det skal benyttes klammer fra Armaturljønsson som låser varerøret stabilt til bygningskonstruksjonen.

Klamring av varerør er særlig viktig før og etter en retningsforandring, i senter av en bøy, samt der røret passerer gjennom en bygningsdel og i forbindelse med veggboks eller veggjennomføring.

Varerør bør klamres nær veggbokser og fordelerskap med en avstand på 15-30 cm. Avstanden mellom klammerne på rette rørestrekk bør ikke overstige 0,6 m.

Ved utskiftning av PEX-rør skal det benyttes fikseringsklammer på varerøret inne i fordelerskapet.

Montering av veggboks

Montering av veggboks skal følge monteringsanvisningen til Armaturljønsson AS.

Gjennomføringer i våtsoner

I våtsoner med påstrykningsmembraner og våtromsplater skal det alltid monteres Armaturljønsson sin veggboks med tilhørende mansjett for å sikre vanntett utførelse. Mansjetten må monteres i henhold til Armaturljønsson sin monteringsanvisning.

I våtsoner med baderomspanel skal tetting rundt veggboks følge beskrivelsen som er angitt i teknisk godkjenning tilhørende de respektive tettesjiktene.

Vannskadesikring i kjøkkenbenk og toalettrom

Kjøkkenbenk og toalettrom blir ansett som tørre soner, dvs. rom uten sluk og vanntett golv. Ved bruk av systemet i tørre soner, bør det sørges for en vannskadesikker løsning basert på ett av de tre prinsippene som er illustrert i fig. 6.

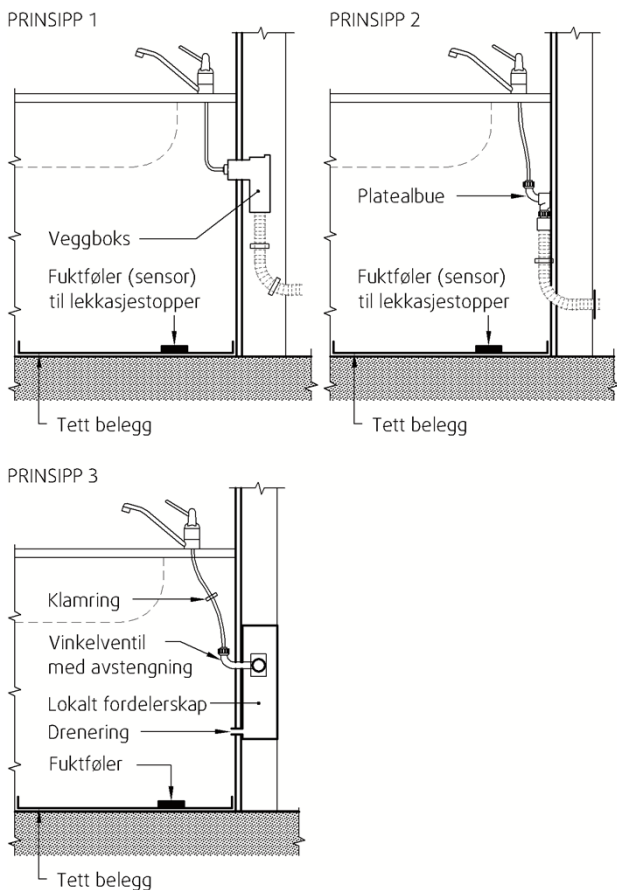


Fig. 6
Hovedprinsipper for vannskadesikre løsninger i tørre soner

Prinsipp 1 viser vannskadesikker løsning med montering av veggbok til hvert tappested. Veggboksen sikrer mot ekspansjonskrefter. I tillegg bør det monteres tett belegg og lekkasjestopper som registrerer eventuell lekkasje og stenger vanntilførselen automatisk.

Prinsipp 2 viser vannskadesikker løsning med bruk av platealbue i overgang mellom varerør og tappestedets tilførselsrør for å sikre mot ekspansjonskrefter og forenkle utskiftbarhet. Det trekkes separate rør til hvert tappested. I tillegg bør det monteres tett belegg og lekkasjestopper som registrerer eventuell lekkasje og stenger vanntilførselen automatisk.

Prinsipp 3 viser vannskadesikker løsning med bruk av lokalt fordelerskap. Det skal benyttes et tett fordelerskap med enten drenering til akseptabelt avløp eller lekkasjestopper som registrerer eventuell lekkasje og stenger vanntilførselen automatisk.

For prinsipp 1 og 2 må varerøret klammes slik at PEX-røret kan skiftes ut, og det må tas hensyn til ekspansjon. Tappesteder med tilførselsrør av kobber skal klammes. Dersom tilførselsrøret er av PEX eller en fleksibel slange som er sertifisert, kan klamring utelates.

Verktøy

Det skal kun benyttes spesialverktøy levert av Armaturjonsson AS der dette kreves i henhold til monteringsanvisningen for systemet.

Ekspansjon

Ekspansjonskrefter skal ikke medføre skade på rørsystemet, armatur eller bygningsdeler det er festet til. Ved montering av rørledninger må det tas hensyn til materialets temperaturutvidelse. PEX-røret har en lengdeutvidelse på 0,18 mm/(m°C), dvs. 90 mm per 10 meter med temperaturdifferanse på 50 °C. Dersom varerøret legges i buktninger, tas mye av ekspansjonen opp i mellomrommet mellom PEX-røret og varerøret.

Trykkstøt

Trykkstøt kan forårsake støy i røranlegget på grunn av bevegelse (slag) mellom PEX-rør og varerør. Bevegelsen kan motvirkes ved å lage buktninger på lengre strekk med en klammeravstand på maksimalt 0,6 m, se Byggdetaljer 553.185 *Trykkstøt i sanitærinstallasjoner* og 553.117 *Rør-i-rør systemer for vannforsyning*. I tillegg anbefales det å benytte trykkstøtdempende tappearmatur.

Beskyttelse av rør

Spikravvisere monteres i trestendere der det er risiko for gjennomhulling. Ved gjennomføringer av varerør i stålstendere skal det være beskyttelse som hindrer at bevegelser i rørene på grunn av ekspansjonskrefter og trykkstøt forårsaker hull.

PEX-rørene må ikke komme i direkte kontakt med løsemidler, og det må ikke benyttes tape utenpå PEX-røret. PEX-rørene må ikke eksponeres for direkte sollys (UV-stråling) over lengre tid.

Kaldt- og varmtvannisolering

Isolasjon utenpå varerøret må vurderes i anlegg der det er behov for kaldt- og varmtvannisolering, som for eksempel ved innstøping i betongdekker.

Sikring mot frost

Så langt det lar seg gjøre bør man unngå å legge rør i ytterkonstruksjonen. Hvis man må plassere vannrørene i frostutsatte konstruksjoner, må rørene isoleres eller plasseres på varm side av isolert konstruksjon slik at de ikke fryser ved de forventede lave temperaturer. Isolering alene hindrer ikke frysing, men utsetter tidspunktet for tilfrysing. Stillestående vann vil avkjøles og fryse, selv om rørene er godt isolert. Ved lav vannsirkulasjon må det derfor i tillegg til isolering vurderes å installere varmekabel.

Gjennomføringer i brannskiller

Gjennomføringer av rør i en branncellebegrensende bygningsdel skal sikres slik at brann eller røykgasser ikke kan spres til annen branncelle. Gjennomføringer i brannskiller skal utføres i henhold til Byggedetaljer 520.342 *Gjennomføringer i brannskiller*.

Trykkprøving

Før overlevering av anlegget skal det trykkprøves i henhold til systemets egenkontrollskjema.

Merking av rørkurser

Rørkursene bør merkes i fordelerskapet med lengde og hvor de leverer vann. Eget merkesystem for rørkurser som følger med fordelerskapet bør benyttes.

Legionellaforebygging

For å forhindre varmeoverføring mellom kaldt- og varmtvannsrør bør de være montert slik at de ikke kommer i kontakt med hverandre. Kaldtvannsrør bør ikke legges i områder med høy temperatur, som for eksempel i bjelkelag med golvvarme.

Ubenyttede rørkurser plugges eller stenges på fordeleren og skal tømmes for vann.

8. Produksjonskontroll

JRG Sanipex rør-i-rør-system er underlagt overvåkende produksjonskontroll gjennom kontrakt mellom SINTEF Byggforsk og Georg Fischer JRG AG om Teknisk Godkjenning.

9. Grunnlag for godkjenningen

Godkjenningen er basert på en systemvurdering, dokumentasjon av delkomponenters egenskaper, og egenskaper som er verifisert i følgende rapporter:

- SINTEF Byggforsk. Testrapport B0999805 *Delprøving av "nye" Sanipex fordelerskap*, datert 19.6.2008.
- SINTEF Byggforsk. Testrapport 3B040902 *Prøving av Sanipex miniskap iht. NT VVS 129*, datert 10.11.2012.
- SINTEF Byggforsk. Testrapport 3B040939 *Prøving av JRG Sanipex varerør*, datert 6.8.2012.

- SINTEF Byggforsk. Testrapport 102003700 *Utlekking av tungmetaller fra JRG Sanipex fordeler iht. NKB 4, datert 18.3.2013*.
- SINTEF Byggforsk. Testrapport 102003701 *Prøving av Sanipex rør-i-rør-system iht. NT VVS 129 og ETAG 022, Annex F*, datert 16.4.2013.
- SINTEF Byggforsk. Testrapport 102004276-9 *Prøving av dreneringsklips til fordelerskap*, datert 30.10.2013.
- SINTEF Byggforsk. Testrapport 102004276-17 *Prøving av JRG Sanipex fordelerskap for montering i våtzone. Testmetode ETAG 022, Annex F*, datert 5.11.2014.
- SINTEF Produktsertifikat nr. 0017
- SINTEF Produktsertifikat nr. 0049

10. Merking

Ved beskrivelse og markedsføring av JRG Sanipex® rør-i-rør-system som omfattes av denne Tekniske godkjenningen, se pkt. 3, kan merket til SINTEF Teknisk Godkjenning TG 2464 benyttes. Enkeltkomponenter i systemet merkes med produsentnavn eller logo. Det kan også merkes med godkjenningsmerket for Teknisk Godkjenning; TG 2464.



Godkjenningsmerke

11. Ansvar

Innehaver/produsent har det selvstendige produktansvar i henhold til gjeldende rett. Bruksbetinget krav kan ikke fremmes overfor SINTEF Byggforsk utover det som er nevnt i NS 8402.

12. Saksbehandling

Prosjektleder for godkjenningen er Bjørn-Roar Krog, SINTEF Byggforsk, avd. Energi og arkitektur, Oslo.

for SINTEF Byggforsk

Hans Boye Skogstad
Godkjenningsleder