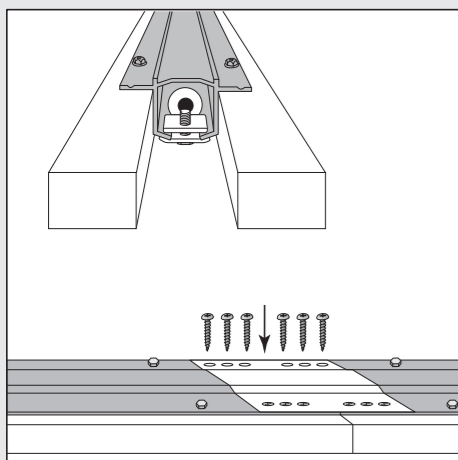
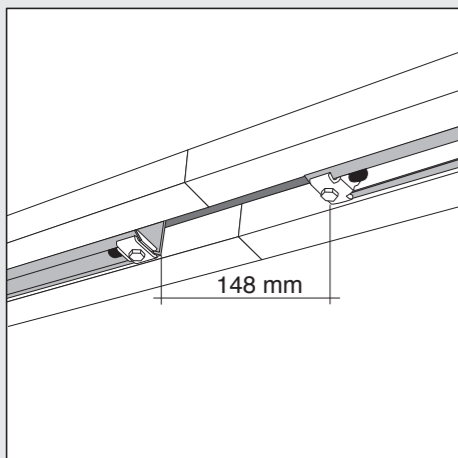


**Pardörrskarm:
2-fløjet skydevægselement:**

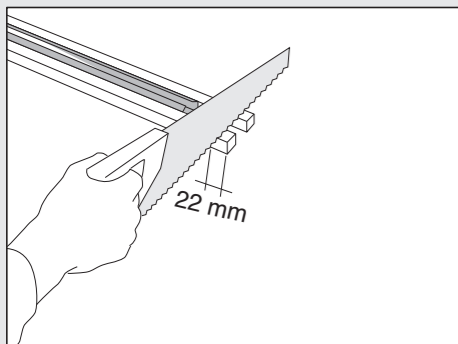


2 stk överstycke / topstykke
+ skarvstycke / samlebeslag



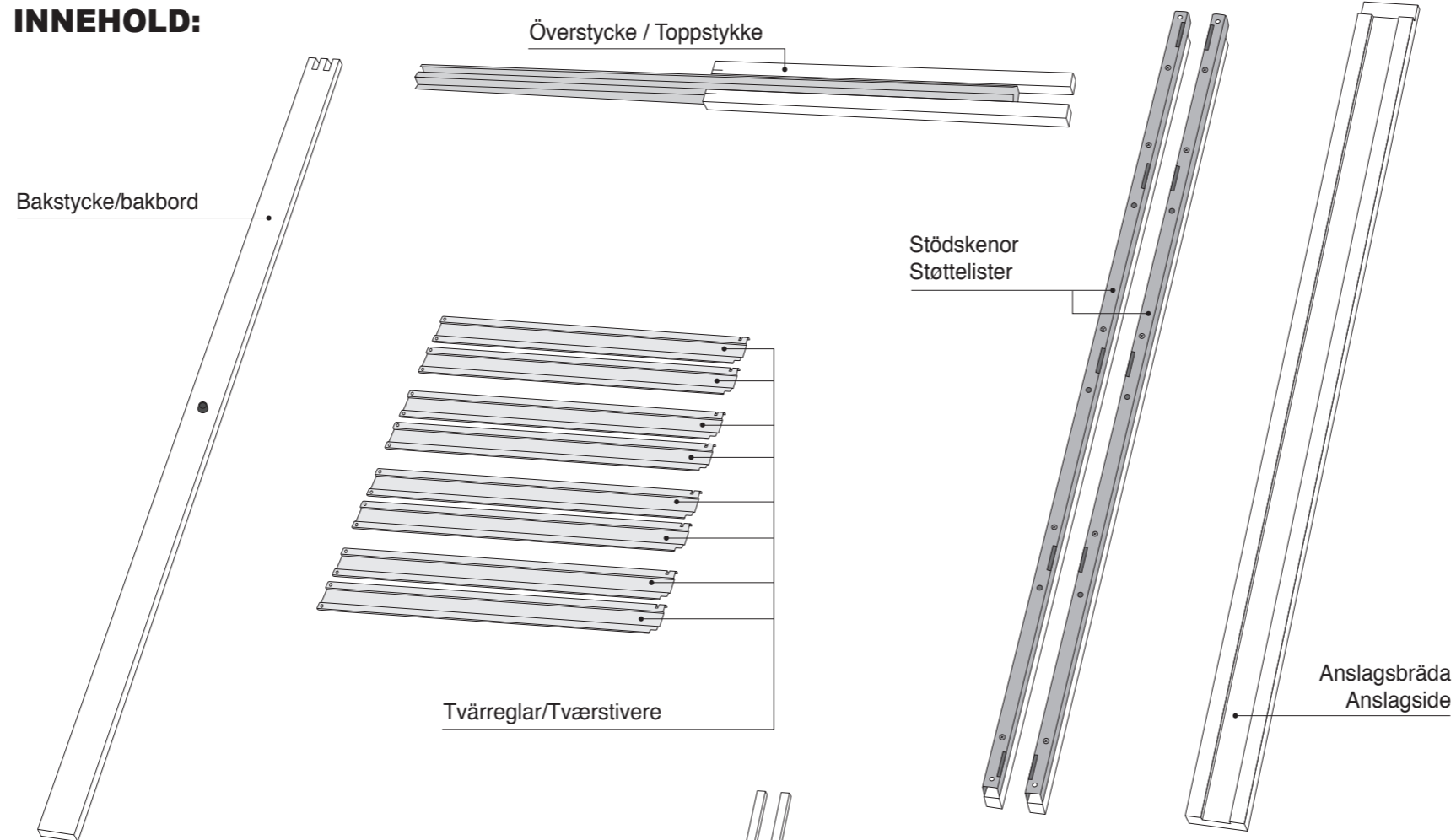
Avstånd mellan skenorna
Afstand imellem aluminiumsskinne

**Vid användning av 2 enkeldörrskarmar:
I tilfælde 2 stk enkel elementer:**



Såga av 22 mm av DET ENA
överstycket.
Sav 22 mm af ET AF topstykkerne.

INNEHOLD:



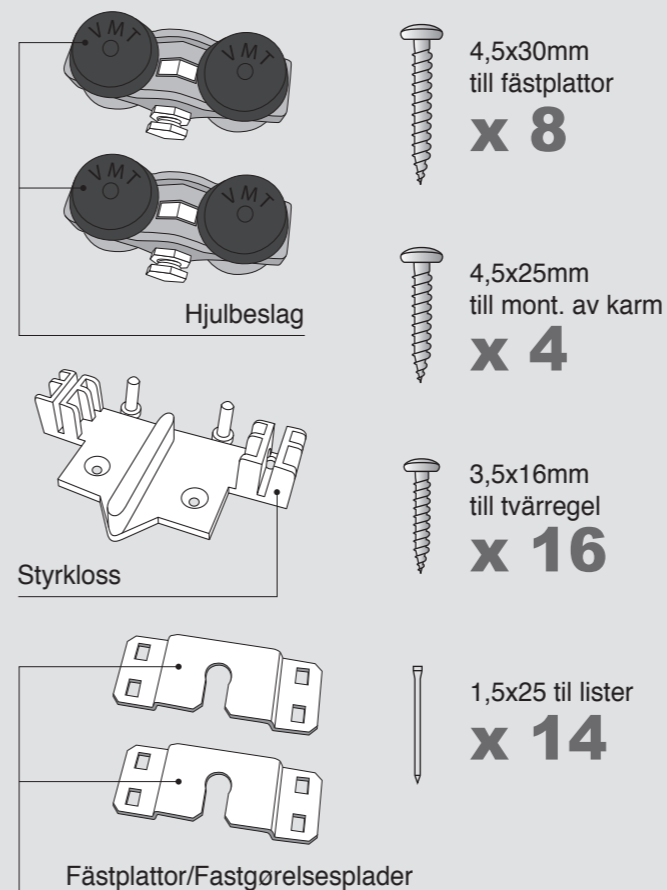
Täcklister / Dæklister

!
Hos JELD-WEN är förlöpande utveckling och förbättring av produkterna en del av vår affärsstrategi. Det kan således förekomma avvikelser på produkten i förhållande till beskrivningen i monteringsanvisningen. Vi förbehåller oss för ev. tryckfel.

Hos JELD-WEN er det en del af vores forretningsstrategi, løbende at foretage forbedrende konstruktionsændringer. Der kan således forekomme afvigelser på produktet i forhold til beskrivelsen i monteringsvejledningen. Der tages forbehold for trykfejl.

Hos JELD-WEN er løpende udvikling og forbedring av produktene en del av forretningsstrategien. Det kan derfor forekomme avvik på produktet i forhold til beskrivelsen i monteringsveiledningen. Det tas forbehold om trykkfeil.

BESLAGPÅSE:



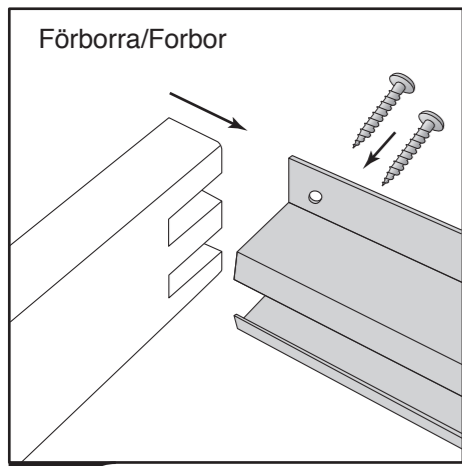
**Monteringsanvisning
för skjutdörrar
med regelparti för 96 mm
vägg tjocklek**

**Monteringsvejledning
for skydevægselement
til 96 mm væg**

**Monteringsanvisning
for skyvedørskarm
til 96 mm vegg**

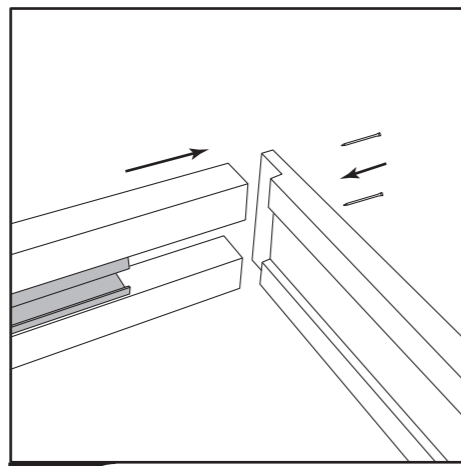
JELD-WEN®
DOOR SOLUTIONS

www.jeld-wen.se www.jeld-wen.dk www.jeld-wen.no



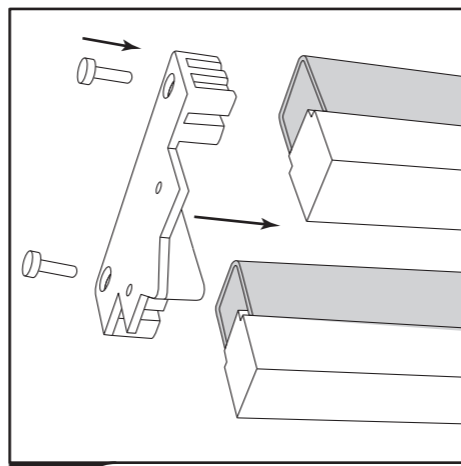
1

Förborra/Forbor
Bakstycke/bakbord
+ överstycke/toppstykke.
2 stk 4,5x25 mm skruv/skruer.



2

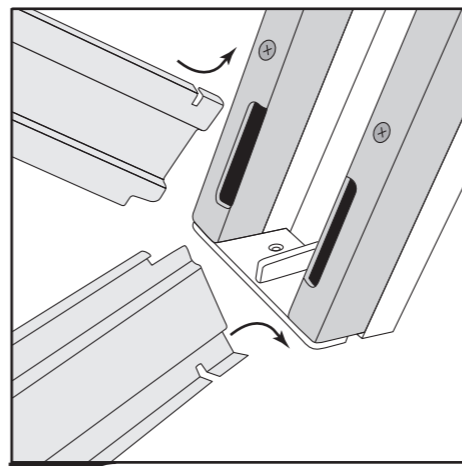
Spika/søm/stift
anslagsbrædan/anslagsstykket med
överstycke/toppstykke.



3

Montera in styrkloss i stödskenorna.
Pressa/slå in plastnaglarna.

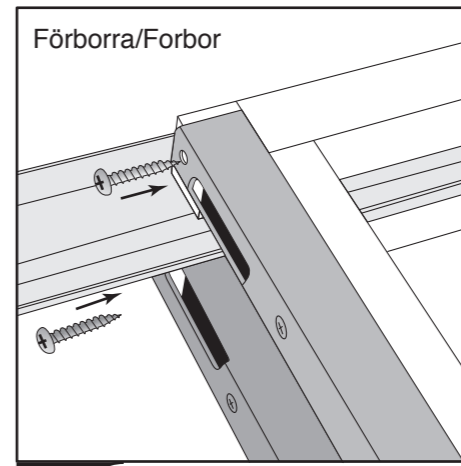
Monter inn styreklossen i støttelistene.
Press/slå inn plastnaglene.



4

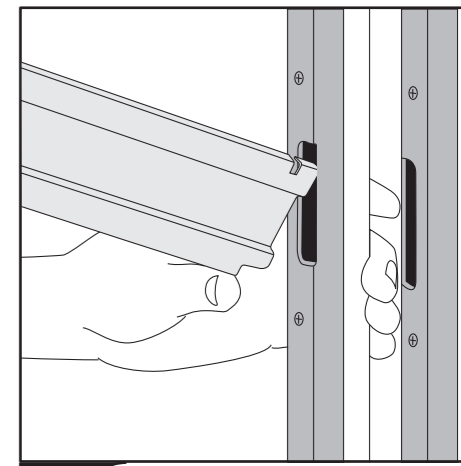
Montera nedersta tværregel på båda
sider.

Monter nederste tværstiver på begge
sider.



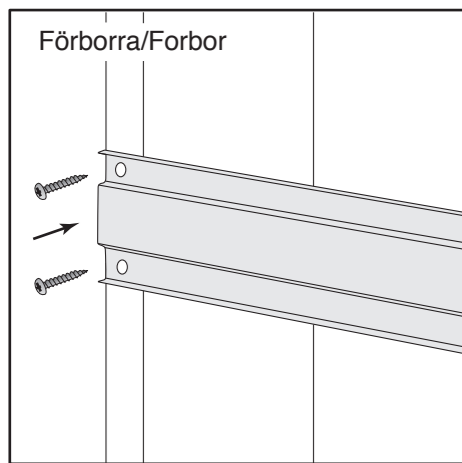
5

Förborra/Forbor
Stödskenorna + överstycket
Stötteskinne + toppstykket
2 stk 4,5x25 mm skruv/skruer.



6

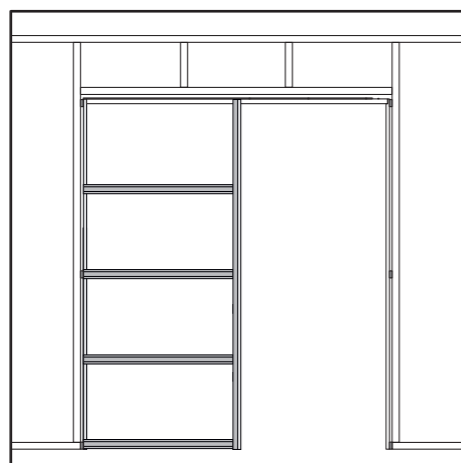
Fäst tværregeln/tværstiveren/grindbordet
i stödskenan/støttelistene.



7

Fäst tværreglar i nivå med 2 stk
3,5x16 skruv.

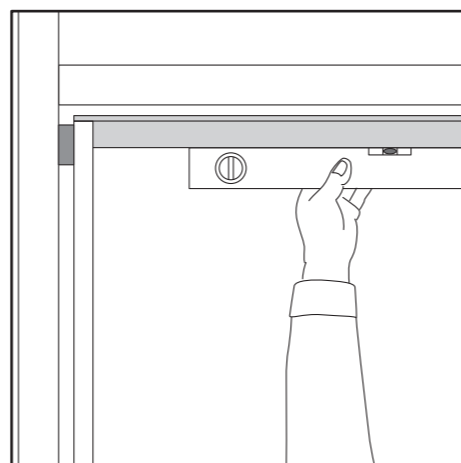
Skru fast tværstivere med
2 stk 3,5x16 skruer.



8

Fäst opp rammen i lod og våg.
Använd kilar. Kryssmät diagonalerna.

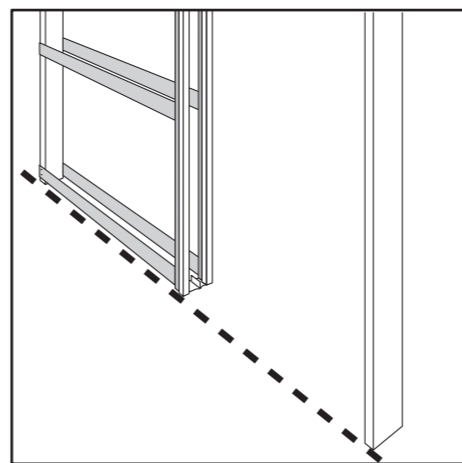
Fest rammen i lodd og vater. Bruk kiler.
Kontroller diagonalen.



9

Det är viktigt att överstycket är i våg.
Spika eller skruva fast rammen.

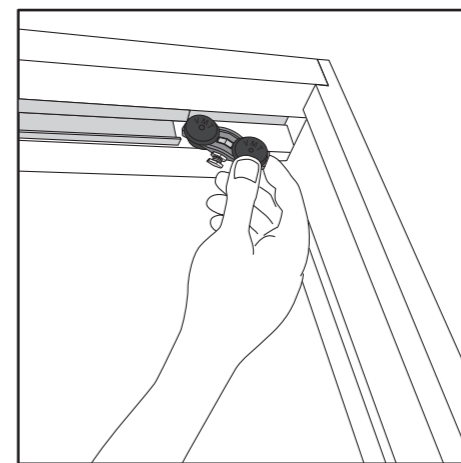
Det er viktig at toppskinen er i vater.
Monter så rammen til væggen.



10

Rätta in stödskenorna vertikalt.
Fäst styrklossen med skruv.

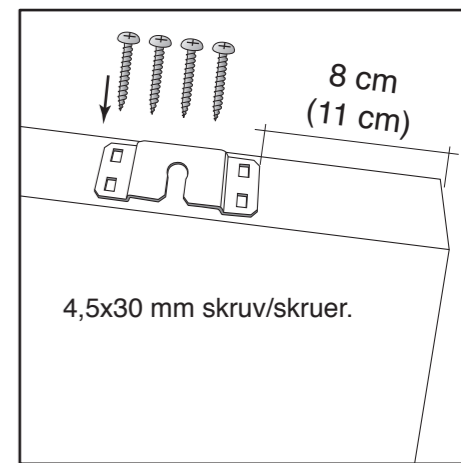
Rett inn støttelistene i lodd.
Fest styreklossen med skruer i golv.



11

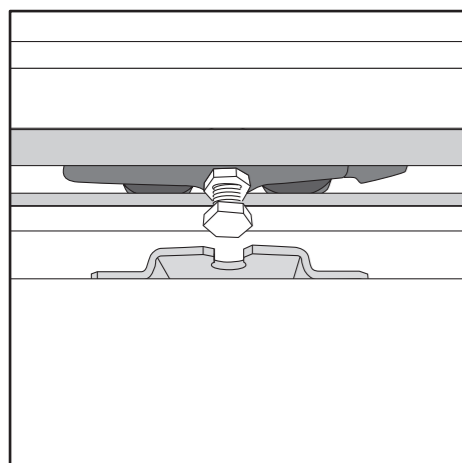
Placera hjulbeslagen i skenan på
överstycket.

Placer vognhjulene i skinnen på
toppstykket.



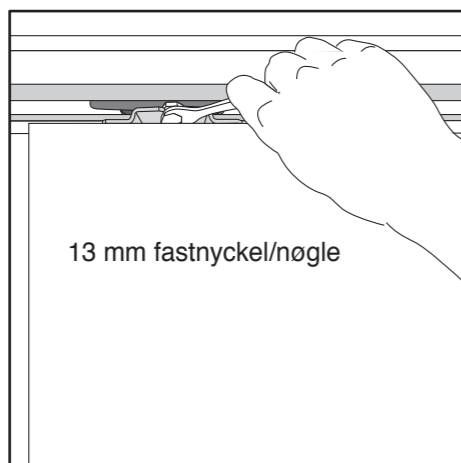
12

Montera fästplattorna på dørbladet.
Monter fastgørelsespladen på døren.
Monter festeplatene på dørbladet.
Enkeldørr/1-fløjet dør: 8 cm fra kanten.
Parrdørr/2-fløjet dør: 11 cm fra kanten.



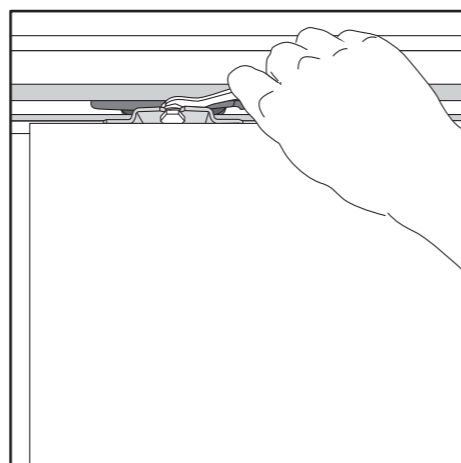
13

Häng dørbladet på plats.
Hæng døren på plads.
Heng dørbladet på plass.



14

Justera höjden på dørbladet med
upphängningsbultarna.
Juster døren ved hjelp av
ophængningsbolterne.



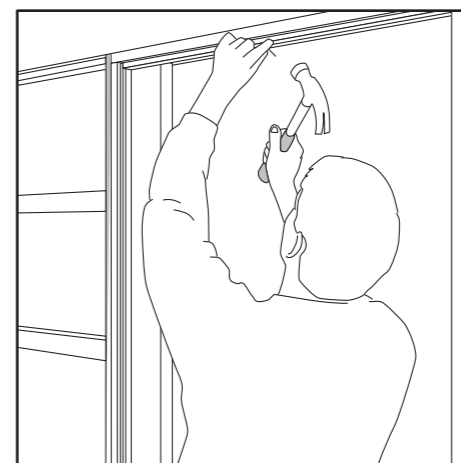
15

Skruva fast låsmutterna.
Skru møtrikkerne fast.
Skru fast låsemutterne.



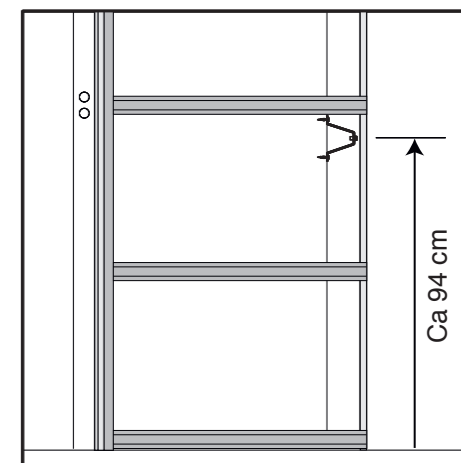
16

Spika fast täcklisterna.
Søm dæklisterne fast.
Stift fast dekklistene.
3–4 mm avstånd.



17

Spika fast de övre täcklisterna.
Søm dæklisterne fast i toppstykket.
Stift fast toppdekklistene.



18

Vinkelbeslag
Vid önskemål om dörrutstick (t ex vid
lås eller draghandtag) kan vinkelbeslag
monteras i bakkant på dørbladet.
Vinkelbeslaget beställs och levereras
separat.