

## Monteringsanvisning

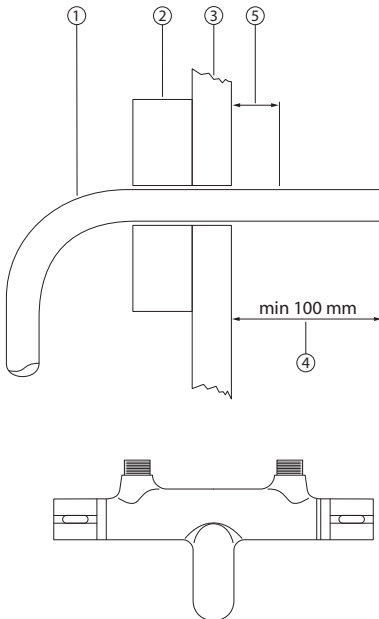
### Blandebatteri for dusj og badekar, veggmontert

#### OBS!

Renspyling av rørledninger skal utføres før blandebatterier monteres. Tapwell har ikke ansvar for funksjonsforstyrrelser som skyldes fremmedlegemer i blandebatterier.

Montering av blandebatteri og tilkobling til bygningens rørsystem skal utføres av fagfolk.

### Blandebatteri for badekar og dusj med c/c 150 og c/c 160 mm



#### Forklaringer

1. Tilkoblingsrør for KV og VV
2. Trelekt min. 22 x 95 mm
3. Veggplater og kledning
4. Mål for kapping av tilkoblingsrør før montering av kledning
5. Mål for kapping av tilkoblingsrør etter montering av kledning. Målet angis i batterifestetts monteringsanvisning.

#### Monteringsanvisning

1. Fest trelekt (2) mellom to veggstendere.
2. Bor hull til blandebatteriets tilførselsledninger (1) gjennom veggplater og lekt. Tilpass hullene til det aktuelle blandebatteriets senteravstander mellom KV- og VV-tilkoblingene. Det skal være maks. 2 mm mellomrom mellom rør og veggplate/lekt.
3. Trekk ut tilførselsledningene (1) for KV og VV gjennom veggen, og kapp dem min. 100 mm fra ferdig vegg (4).
4. Når veggens tetningssjikt og kledning er ferdig utført, kappes rørene i henhold til målet (5) som angis i monteringsanvisningen for blanderfestet. Rengjør rørene for eventuelle ujevnheter og spon/partikler etter kappingen. Uansett tilkoblingsrørets dimensjon eller materiale (plast/kobber, eller om rørene er lagt i tomrør eller er isolert), skal røret integreres med veggens tetningssjikt i henhold til avsnitt B i de svenske bransjereglene "Sikker vanninstallasjon". Ansvaret for dette ligger hos tetningssjiktentreprenøren.
5. Monter blanderfestet i henhold til leverandørens monteringsanvisning. Vær oppmerksom på at blanderfestet skal være typegodkjent for tilførselsledningenes materiale og dimensjon (utvendig diameter x materialtykkelse).
6. Blanderen monteras.