

VIKTIG INFORMATION

Läs bifogad installationsanvisning noggrant innan installation. Eltryckslåsets måttskiss är inkluderad i förpackningen. Vid installation av produkten måste varningar och allmänna instruktioner följas. All bifogad dokumentation måste överlämnas av installatör till användare.

Före installation, säkerställ att dörr, karm är i gott skick och att rätt dörrhängning i kombination med beslag överensstämmer. Kontrollera certifikat innan installation i branddörr för att säkerställa att rätt kombination används. Kontrollera att dörrens konstruktion tillåter användning av eltryckslås. Kan användas i dubbel svängdörr om dörrens konstruktion tillåter eltryckslås. Beroende på dörrtyp (trä, stål eller aluminium) kan olika montage behövas (låshusstolpe eller skruv). Vid installation i pardörr med dörrstängare, kontrollera om dörrkoordinatör krävs.


Under installation måste annan beslagning t.ex. tätninglistor hanteras varsamt så att funktion på varken eltryckslås eller övrig beslagning påverkas. Var observant att urtag överensstämmer med låshusstolpens måttskiss.

Efter installation, säkerställ att alla skruvar är åtdragna, skruvhuvuden inte sticker upp och att dörrbladet löper fritt.

För användning tillsammans med typgodkända dörrar i högst brandteknisk klass E/EI120. Kontrollera att dörrens godkännande tillåter användning av eltryckslås enligt denna installationsanvisning.

Elektromekaniskt lås avsett för montage i dörrar med max vikt 200 kg. PGA11312A, STEP 120 i enkeldörr av isolerade stålprofiler.

Säkerhetsegenskaperna på denna produkt är avgörande för dess överensstämmelse med EN 14846. Inga ändringar av något slag, andra än de som beskrivs i dessa anvisningar är tillåtna.

	Stendals EL AB Signalistgatan 17 721 31 Västerås, Sweden							
	0402 - 120-01		STEP 120					
EN 14846:2008	3	X	8	F	-	-	1	-

KONTAKTA OSS

Kom ihåg att du alltid är välkommen att kontakta oss om du behöver hjälp. Maila eller ring vår tekniska support på info@steplock.se eller 021-480 12 13.

Stendals El AB Signalistgatan 17, 721 31 Västerås, Sweden
+46 21-18 97 50 | info@steplock.se | www.steplock.se



STEP LOCK

När det måste fungera.



Installationsanvisning STEP 120™

Utgåva 3, 2019-05-07

INNEHÅLL

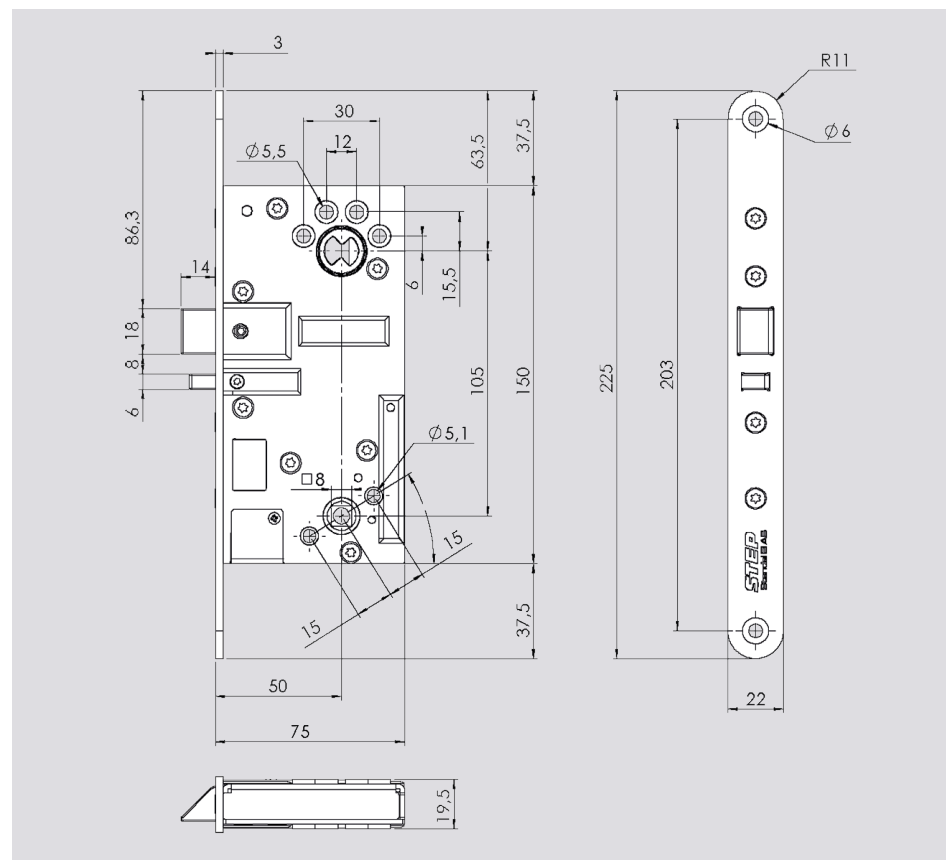
Teknisk specifikation STEP 120

- Måttskiss.....	2
- Artikelnummer, tekniska egenskaper.....	3
- Strömförbrukning, kopplingsschema.....	3
Tillbehör.....	4
Kabelöverföring.....	5
Justering av ställbara funktioner.....	6

Symmetrisk/osymmetrisk låshusstolpe.....	8
Urtagsritning.....	9
Installationsanvisning.....	10
Underhållsanvisning.....	11
Viktig information och CE-märkning.....	12
Kontakta oss.....	12

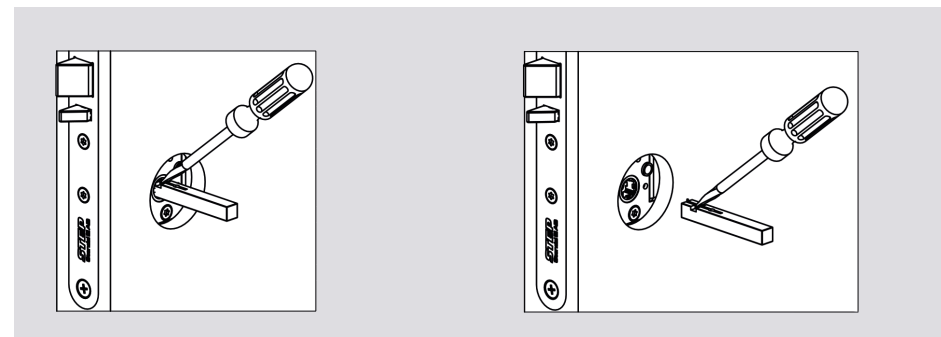
TEKNISK SPECIFIKATION

MÅTTSKISS



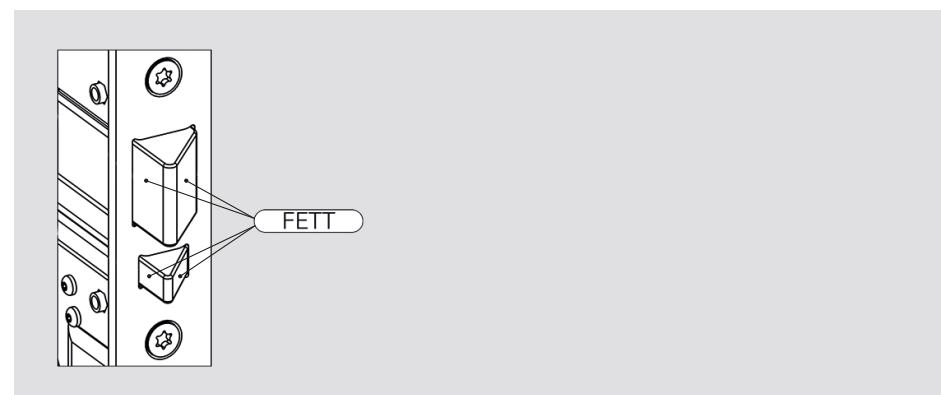
AVLÄGSNA TRYCKESPINNEN

För att kunna lossa tryckespinnen måste fjädern bakom tryckesroddaren tryckas ner. Använd en spårmejsel för att trycka ner fjädern och dra därefter tryckespinnen rakt ut.



UNDERHÅLLSANVISNING

- Kontrollera regelbundet eltryckslåsets funktion.
- Kontrollera alltid eltryckslåsets funktion i samband med provning av brandcellsgränser, utrymningsvägar eller liknande.
- Kontrollera regelbundet eltryckslåsets fastsättning i dörrbladet samt monterade vred, trycken, cylindrar och slutbleck.
- Två gånger per år, eller vid behov, ska fallkolven och förreglingen smörjas med fett. Använd ett tunt skikt av DIN 51502 fett.
- Observera att eltryckslåset aldrig får smörjas med olja.

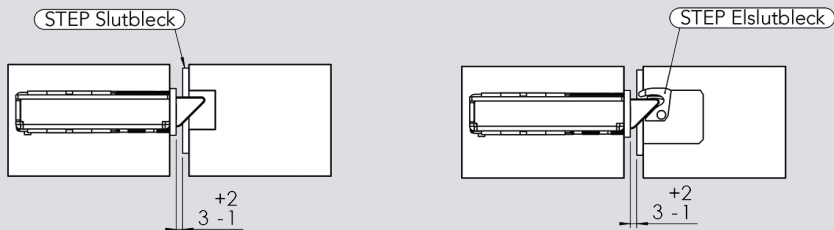


INSTALLATIONSANVISNING

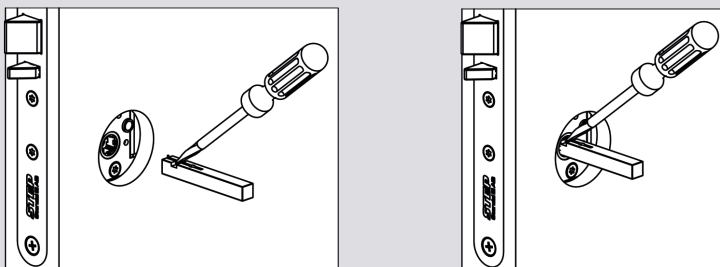
1. Se till att urtaget är rengjort från flisor och spån.
2. Anslut kontakterna.
3. Fäll in eltryckslåset i dörrbladet och fixera stolpen med två skruvar. Använd bifogade FXTB 4,5x30 FZB i trädörrar och MFX M5x16 FZB i stål-/aluminiumdörrar.

Var noga med att kabeln inte kläms när eltryckslåset fälls in.

4. Säkerställ att dörrspringan mellan låshusstolpen och slutblecket/elslutbleckets montage stolpe är 3 mm + 2 mm / - 1 mm.



5. För in de två tryckspinnarna mot respektive sidas tryckesroddare. Använd en spårmejsel för att trycka ner fjädern och för sedan tryckespinnen rakt in. Säkerställ att tryckespinnens fjäder hakar i ordentligt bakom tryckesroddaren.



Observera att eltryckslåset inte får övermålas.

ARTIKELNUMMER OCH TEKNISKA EGENSKAPER

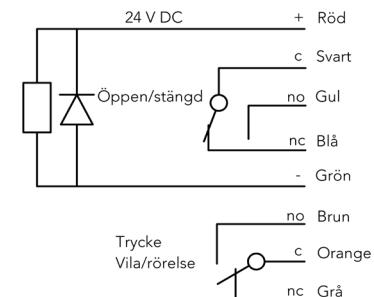
Artikelnummer	Benämning
ST120	STEP 120 eltryckslås, 24 V DC, klassisk kolvplacering, split funktion.
ST120 KPL	STEP 120 komplett set inklusive ST120, kabelöverföring och 10 m kabel.
ST120-12	STEP 120 eltryckslås, 12 V DC, klassisk kolvplacering, split funktion.
ST120-12 KPL	STEP 120 komplett set inklusive ST120-12, kabelöverföring och 10 m kabel.
ST122	STEP 120 eltryckslås, 24 V DC, klassisk kolvplacering.
ST122 KPL	STEP 120 komplett set inklusive ST122, kabelöverföring och 10 m kabel.
ST122-12	STEP 120 eltryckslås, 12 V DC, klassisk kolvplacering.
ST122-12 KPL	STEP 120 komplett set inklusive ST122-12, kabelöverföring och 10 m kabel.

- Durability: Grade X enligt SS-EN 14846.
- Brandprovad för brandteknisk klass E/EI 120.
- Mikrobrytare enpoligt växlande, max. 30 V DC, 1 A.
- Dorndjup 50 mm.
- Inbyggda mikrobrytare indikerar stängt och förreglat läge samt tryckesmanövrering.
- Skyddsdiод finns inbyggd.
- Vändbar för att passa höger- och vänsterdörrar.
- Omställbar rättvänd/omvänd funktion.
- Omställbar elektriskt/mechaniskt manövrerad sida.
- Anpassat för runda och ovala skandinaviska cylindrar.
- Återfjädrande trycken rekommenderas.

STRÖMFÖRBRUKNING OCH KOPPLINGSSCHEMA

Strömförbrukning i rättvänd och omvänd funktion*	
24 V DC + 15 % - 10 %	Max 60 mA
12 V DC + 15 % - 10 %	Max 120 mA

*Strömförbrukning 0 mA i vila (rättvänd = låst, omvänd = olåst)



TILLBEHÖR

Produkter med artikelnummer ST120, ST120-12, ST122 och ST122-12 levereras med följande tillbehör som standard:

Artikelnr.	Benämning
ST1087	Skruv- och kontaktkit: - 2 st träskruvar FXTB 4,5x30 FZB - 2 st maskingängade skruvar MFX M5x16 FZB - 1 st kopplingsplint och stift hane 6-polig - 1 st kopplingsplint och stift hane 3-polig
ST1088-50	1 st STEP Tryckespinne, 8x8x50 mm
ST1088-60	1 st STEP Tryckespinne, 8x8x60 mm

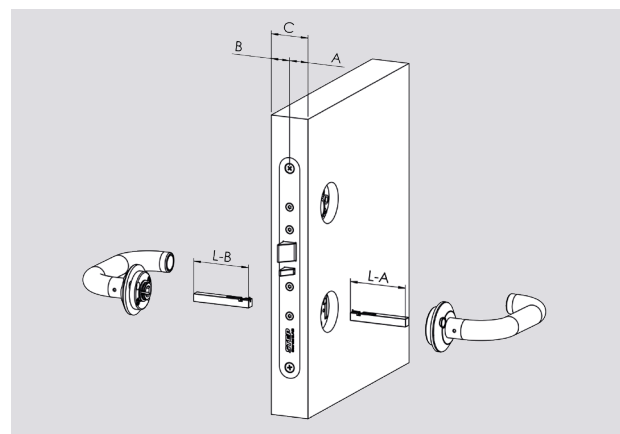
TILLBEHÖR KOMPLETT SET

Produkter med artikelnummer ST120 KPL, ST120-12 KPL, ST122 KPL och ST122-12 KPL är ett komplett set. Förpackningen inkluderar eltryckeslåset, samma skruvar och tryckespinnar som beskrivet ovan, samt följande tillbehör:

Artikelnr.	Benämning
ST1086	10 m halogenfri kabel, 12 ledare
ST1283	STEP Kabelöverföring. Innerdiameter fjäder 10,8 mm

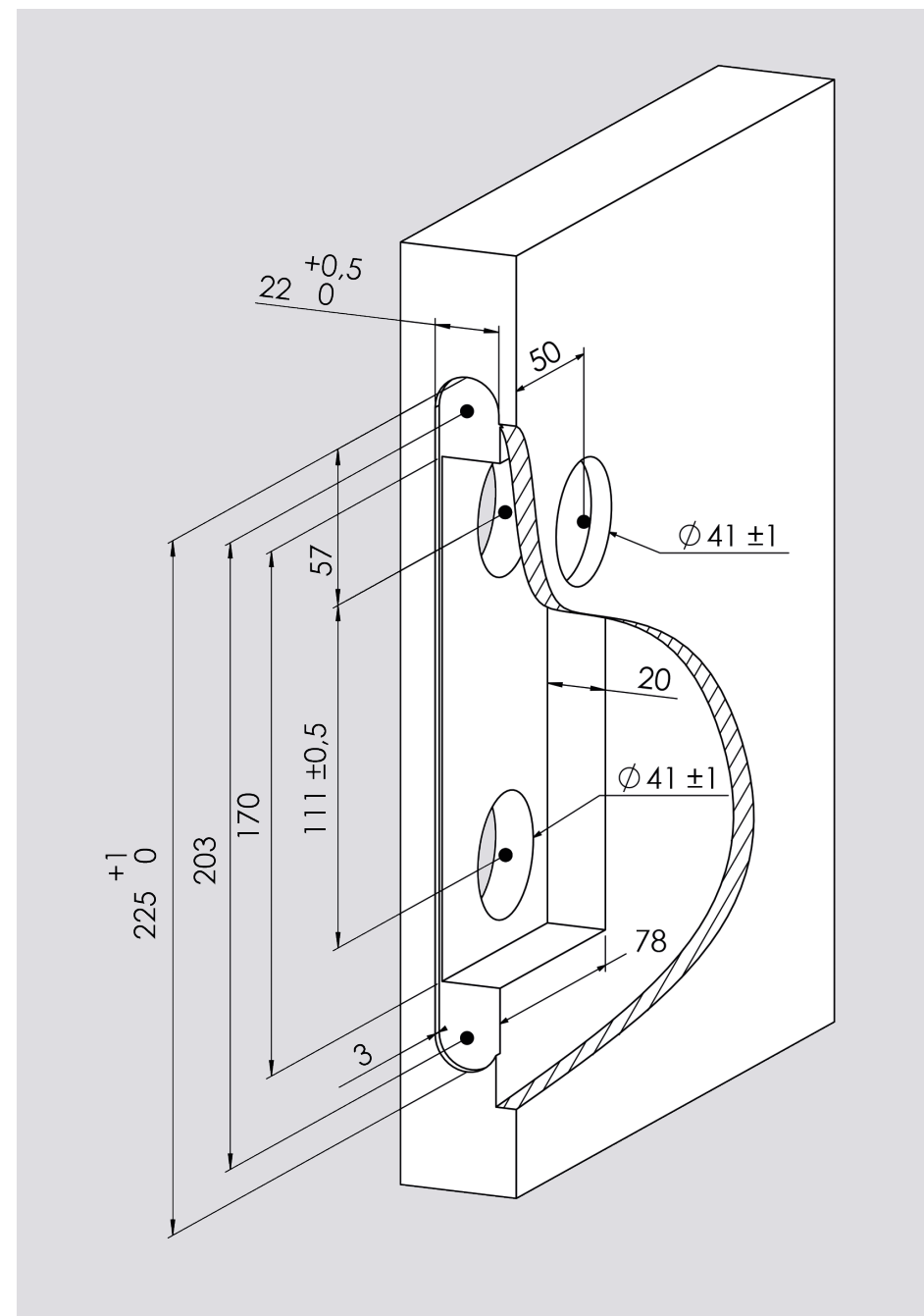
TRYCKESPINNAR

Observera att dörrens tjocklek samt vilket trycke som ska användas, styr hur långa tryckespinnarna bör vara. Tabellen nedan visar hur tryckespinnarnas längd, L-A och L-B, styrs av måtten A och B.



A eller B	L-A eller L-B
15 - 20 mm	40 mm
18 - 30 mm	50 mm
28 - 40 mm	60 mm
38 - 50 mm	70 mm
48 - 60 mm	80 mm
58 - mm	90 mm

URTAGSRITNING



SYMMETRISK/OSYMMETRISK LÅSHUSSTOLPE

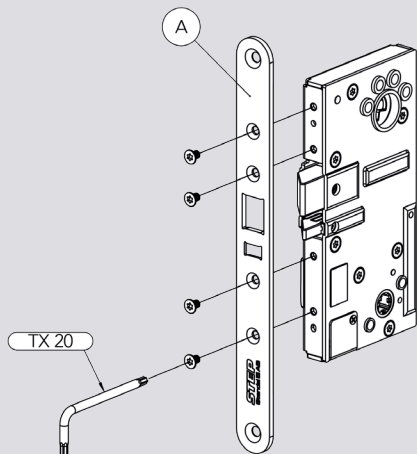
STEP 120 levereras med en symmetrisk låshusstolpe som standard.

I sortimentet finns en osymmetrisk låshusstolpe för montage av STEP 120 i dörrar med osymmetriskt urtag.

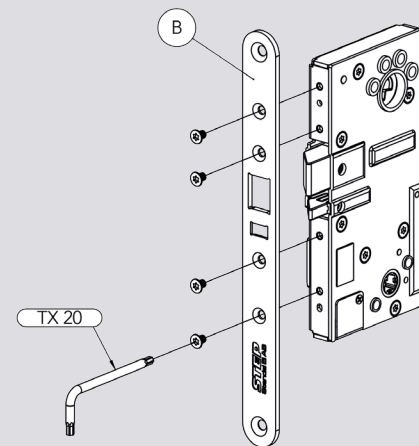
Artikelnr.	Benämning
ST1293	Osymmetrisk låshusstolpe för STEP 120

BYTE AV LÅSHUSSTOLPE

1. Skruva ur de fyra skruvarna som fixerar den symmetriska låshusstolpen (A).



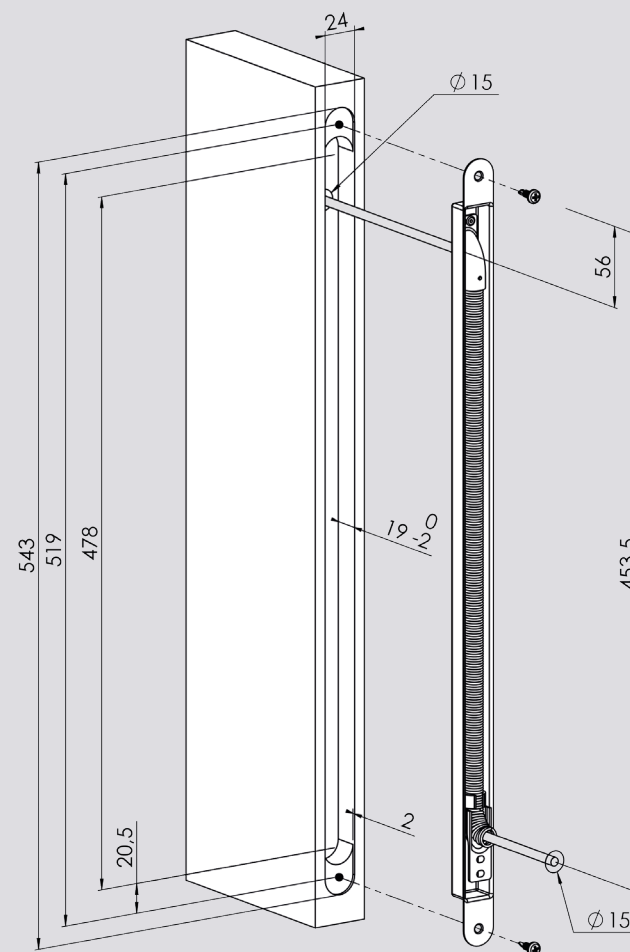
2. Byt till den osymmetriska låshusstolpen (B) och fixera åter de fyra skruvarna med 3 Nm återdragsmoment.



KABELÖVERFÖRING

STEP kabelöverföring är tillverkad i rostfritt stål och passar både trä-, stål- och aluminiumdörrar. Fjädern har en bred innerdiameter på 10,8 mm som underlättar genomföringen av kabeln.

1. Se till att urtaget är rengjort från flisor och spån.
2. Trä kabeln genom kabelöverförings fjädern och vidare genom dörrbladets urtag.
3. Fäll in kabelöverföringen i urtaget. Fixera med skruv eller nitar.



STÄLLBARA FUNKTIONER

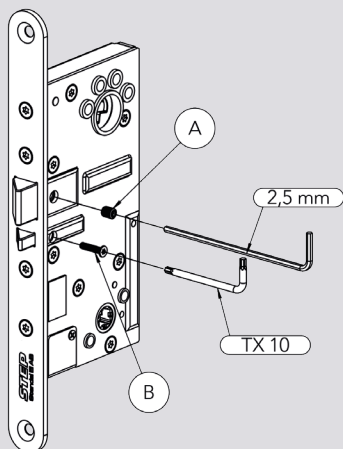
STEP 120 har flera ställbara funktioner. Samtliga funktioner kan ändras genom enkla justeringar på låshusets utsida.

- STEP 120 levereras som standard med rättvänd funktion för högerhängd dörr.
- STEP 120 med artikelnummer ST120 och ST120-12 levereras med höger sida mekaniskt styrd och vänster sida elektriskt styrd.
- STEP 120 med artikelnummer ST122 och ST122-12 levereras med båda sidor elektriskt styrda.

ÄNDRA FRÅN HÖGER- TILL VÄNSTERHÄNGD DÖRR

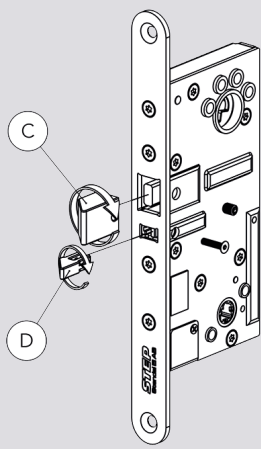
1. Skruva ur skruvarna (A) och (B) som fixerar fallkollen och förreglingen.

Använd en 2,5 mm insexnyckel och en TX 10.



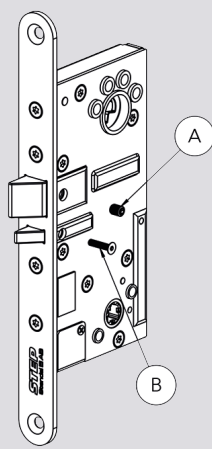
2. För ut fallkollen (C) och förreglingen (D).

3. Vänd dem 180° vertikalt.



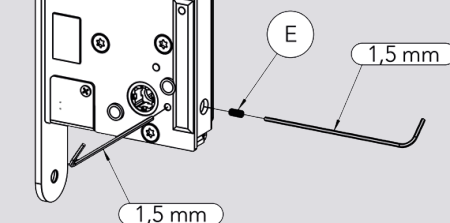
4. Placera tillbaka fallkollen och förreglingen.

5. Fixera (A) med 2 Nm och (B) med 1,8 Nm återdragsmoment.



ÄNDRA MEKANISKT STYRD SIDA

1. Lossa stoppskruven (E) med en 1,5 mm insexnyckel.
2. Använd insexnyckeln för att skjuta split-spindelpinnen åt den sida som ska vara aktiv.
3. Dra åt stoppskruven (E) med 1 Nm återdragsmoment.



ÄNDRA FRÅN RÄTTVÄND TILL OMVÄND FUNKTION

1. Skruva ur skruven (H) för att lossa täckbrickan (G).
2. Skruva ur skruven (K) för att lossa switchen (J).
3. Vänd switchen (J) 180° åt vänster.
4. Fixera switchen (J) med skruven (K).
5. Placera täckbrickan (G) över switchen (J) och fixera med skruven (H).

