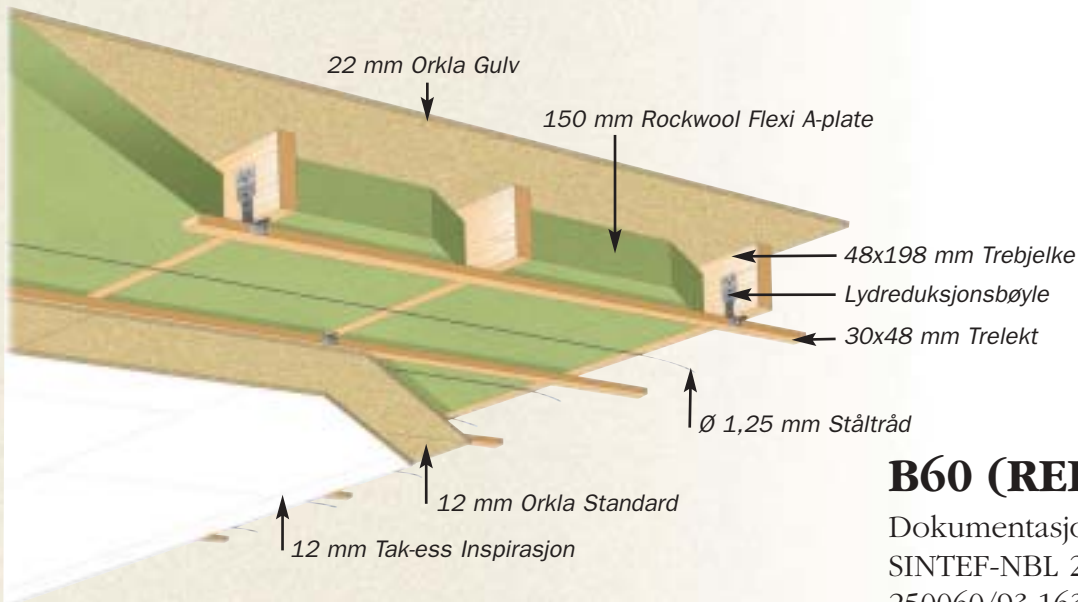
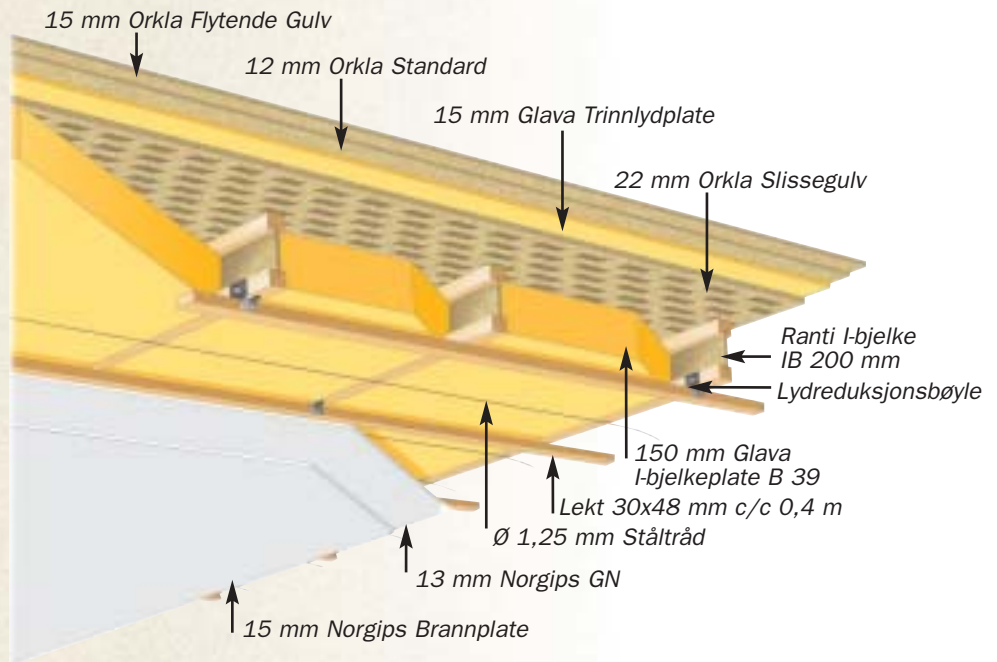


B30 (REI 30)

Dokumentasjon:
 SINTEF-NBL 25000.10/93.271-1

B60 (REI 60)

Dokumentasjon:
 SINTEF-NBL 22N001.02



B60 (REI 60)

Dokumentasjon:
 SINTEF-NBL 250000.10/93.109,
 250060/93.163