



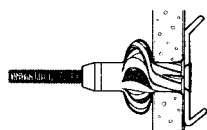
## Tips for å komme i gang

Pass på at du ikke borer inn i elektriske ledninger, kanal- eller rørsystemer eller andre komponenter som kan ta skade. Hvis du har spørsmål om plasseringen av slike ledninger eller rør, kan du kontakte en kvalifisert elektriker eller rørlegger før du borer.

**Nødvendig verktøy:** blyant, saks, vater, elektrisk drill, bor, Phillips-skrutrekkerbor nr. 2 for elektrisk drill, Phillips-skrutrekker nr. 2, hammer, målebånd, stige eller gardintrapp.

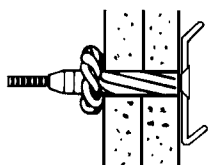
**MERK!** Pass på at du bruker riktig verktøy til den veggen du har.

 bor nr. 2



### Ekspansjonsskrue for enkel gipsplate (G5)

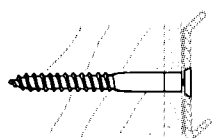
Brukes til gipsvegg med tykkelse 3 mm eller 17 mm. Bruk et bor på 10 mm til å bore hull. Slå inn mørkeblå plugg, fjern og kast det grå avstandsstykket. Bruk Phillips-skrutrekkerbor nr. 2 til å stramme skruen.



### Ekspansjonsskrue for dobbel gipsplate (G6)

Brukes på vegg av gips- eller sponplate med tykkelse 18-30 mm.

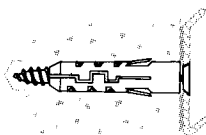
Bor hull med et 10 mm murbor. Slå inn en rød plugg, og fjern og kast det grå avstandsstykket. Bruk Phillips-skrutrekkerbor nr. 2 til å stramme skruen.



### Skruer og plugg

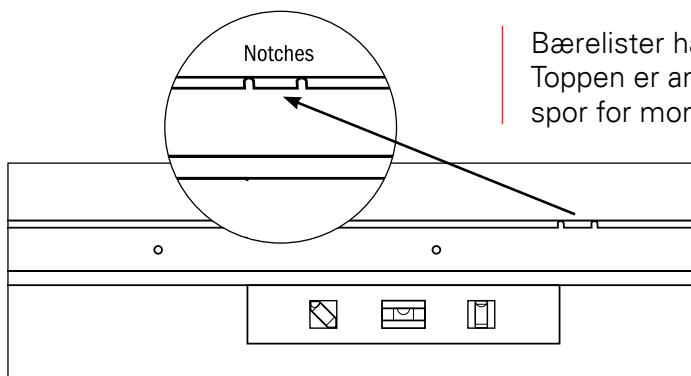
#### Tre

Brukes til montering på gipsvegg ved hjelp av treplugg eller direkte på trevegg. Bruk et bor på 3 mm til å bore et hull i samme lengde som boret. Fjern pluggen. Bruk Phillips-skrutrekkerbor nr. 2 til å stramme skruen.



#### Betongvegger

Brukes til montering i murverk, betong, murstein osv. Bruk murbor på 8 mm til å bore hull. Slå inn lyseblå plugg. Bruk Phillips-skrutrekkerbor nr. 2 til å stramme skruen.



Bærelister har en over- og en underkant. Toppen er angitt med en etikett og har to spor for montering av hengeskiner.

1



### Plassere bærelisten

Plasser bærelisten i ønsket høyde, merk av ett hull i midten, og ta så ned bærelisten. Listen plasseres vanligvis i tak- eller dørhøyde, men kan plasseres i en hvilken som helst høyde.

2



Begynn å bore det merkede hullet med et 3 mm bor. Hvis du borer i tre, fortsetter du å bore hele borelengden. Hvis du borer i hulrommet i veggen, forstørrer du hullet med et 10 mm bor til ekspansjonspluggene.

3



Sett opp bærelisten med én skrue og stram den nok til at bærelisten holdes på plass mot veggen.

4



For å holde bærelisten i vater mens du merker av **alle** hullene, plasserer du et vater under bærelisten og justerer etter behov.

5

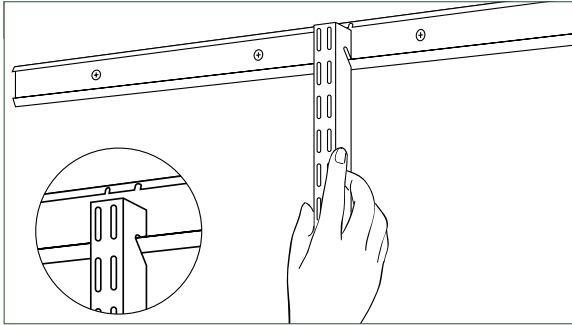


### Bore alle merkede hull og sette opp bærelisten

Ta bærelisten bort fra veggen. Bor hull med et 3 mm bor, forutsatt at du borer i tre. Hvis du borer i tre, fortsetter du å bore hele borelengden. Sett opp bærelisten og monter og stram alle skruene.

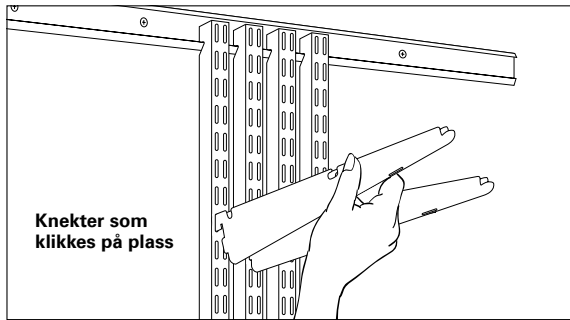
*Hvis du borer i hulrommet i veggen, merker du av disse hullene med en X for å minne deg selv på at du må gå tilbake og bore et 10 mm hull til ekspansjonspluggene.*

1

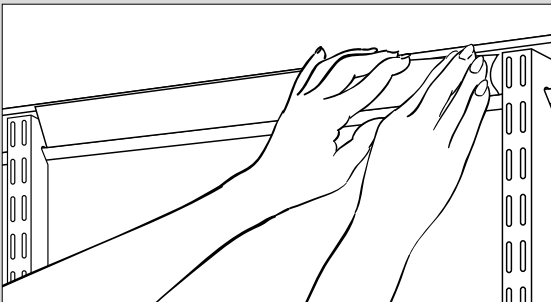


Hekt hengeskinnene inn i sporene på bærelisten.

2



1. Grupper hengeskiner sammen og klikk på plass knekter i riktig høyde, i henhold til innredningsplanen din.
2. Skyv hengeskinnene til omtrent riktig sted på bærelisten. Følg den tilpassede innredningsplanen din ved montering av hengeskiner, hvis du har en slik plan.
3. Hengeskinnene bør plasseres minst 10 mm fra endene av bærelisten.



**Du bør montere dekklisten etter at du har fullført alle monteringsstegene. Se instruksjonene så snart du har plassert alle hyllene og kurvene og er fornøyd med plasseringen av løsningen din.**

### Montering av dekklist

1. Fordi dekklisten plasseres mellom hengeskinnene, må hyllene være på plass for å sikre riktig avstand mellom hengeskinnene.
2. Begynn med de lange delene. Plasser bunnen av dekklisten i bunnen av bærelisten, og lirk så toppen av dekklisten på plass i toppen av bærelisten.
3. Mål området på bærelisten der det er behov for mindre deler av dekklisten.
4. Mål og sett merke i dekklisten der den skal kuttes. Listen klippes enkelt over i en rett linje med saks.
5. Ikke overlapp segmenter på bærelisten.