



BOSCH

Register your
new device on
MyBosch now and
get free benefits:
**[bosch-home.com/
welcome](https://bosch-home.com/welcome)**



Innebygd stekeovn

HBA533B.0S

[no] Bruksanvisning og monteringsveiledning

Innholdsfortegnelse

BRUKSANVISNING

1	Sikkerhet.....	2
2	Unngå materielle skader.....	4
3	Miljøvern og innsparing.....	5
4	Bli kjent med.....	6
5	Tilbehør.....	8
6	Før første gangs bruk.....	9
7	Grunnleggende betjening.....	10
8	Hurtigoppvarming.....	10
9	Tidsfunksjoner.....	10
10	Barnesikring.....	12
11	Rengjøring og pleie.....	12
12	Stiger.....	14
13	Ovnsdør.....	14
14	Utbedring av feil.....	17
15	Avfallsbehandling.....	18
16	Kundeservice.....	18
17	Slik gjør du det.....	19
18	MONTERINGSANVISNING.....	22
18.1	Generelle monteringsanvisninger.....	22



1 Sikkerhet

Ta hensyn til informasjonen om temaet sikkerhet, slik at du kan bruke apparatet trygt.

1.1 Generelle merknader

Her finner du generell informasjon om denne veiledningen.

- Les nøye gjennom denne veiledningen. Det er en forutsetning for å kunne bruke maskinen sikkert og effektivt.
- Denne veiledningen er rettet mot montøren og brukeren av apparatet.
- Følg sikkerhetsinstruksene og advarslene.
- Oppbevar veiledningen og produktinformasjonen for senere bruk eller for en senere eier.

- Kontroller maskinen etter at du har pakket den ut. Ikke koble til maskinen dersom den har transportskader.

1.2 Korrekt bruk

Følg merknadene om forskriftsmessig bruk for å bruke apparatet trygt og korrekt.

Dette apparatet er kun beregnet på innbygging. Følg den spesielle monteringsveiledningen.

Apparater uten støpsel skal kun kobles til av autoriserte fagfolk. Garantien dekker ikke skader som skyldes feil tilkobling.

Apparatet må kun brukes:

- i henhold til denne bruks- og monteringsanvisningen
- for å tilberede mat og drikke.
- i private husholdninger og i lukkede rom hjemme.
- i en høyde på 4000 m over havet

1.3 Begrensning av brukerkretsen

Unngå risiko for barn og personer med nedsett funksjonsevne.

Dette apparatet kan brukes av barn fra og med 8 år og av personer med redusert fysiske, sensoriske eller mentale evner eller mangel på erfaring og/eller kunnskap, dersom de blir overvåket eller har fått opplæring i en sikker bruk av apparatet og dessuten har forstått farene som kan resultere av feil bruk.

Barn må ikke få leke med maskinen.

Rengjøring og brukervedlikehold må ikke gjennomføres av barn, med mindre de er minst 15 år gamle og er under oppsyn.

Barn under 8 år må holdes unna apparatet og strømkabelen.

1.4 Sikker bruk

Følg sikkerhetsinstruksene når du bruker apparatet.

Sett alltid tilbehør inn riktig vei i ovnsrommet.

→ "Tilbehør", Side 8

ADVARSEL – Brannfare!

Brennbare gjenstander som blir oppbevart i ovnsrommet kan ta fyr.

- ▶ Du må aldri oppbevare brennbare gjenstander i ovnsrommet.
- ▶ Åpne aldri apparatdøren hvis det oppstår røyk i apparatet.
- ▶ Slå av apparatet og trekk ut kontakten eller slå av sikringen i sikringsboksen.

Løse matrester, fett og stekesjy kan ta fyr.

- ▶ Fjern grovt smuss fra ovnsrommet, varmelementene og tilbehøret før du begynner å bruke apparatet.

Når apparatdøren åpnes, oppstår det et luftdrag. Bakepapir kan komme i kontakt med varmelementene og ta fyr.

- ▶ Legg aldri bakepapir på tilbehøret uten å feste det under forvarming.
- ▶ Hold bakepapiret på plass ved hjelp av et kokekar eller en stekeform.
- ▶ Ikke bruk større stykke bakepapir enn nødvendig.
- ▶ Bakepapiret må ikke stikke ut over kanten på tilbehøret.

⚠ ADVARSEL – Fare for forbrenning!

Apparatet blir svært varmt.

- ▶ Den varme innsiden av ovnsrommet og varmelementene må aldri berøres.
- ▶ La alltid apparatet avkjøles.
- ▶ Hold barn på avstand.

Tilbehør og kokekar blir svært varme.

- ▶ Bruk alltid grytekluter når du tar kokekar eller tilbehør ut av ovnsrommet.

Alkoholholdig damp kan antennes i det varme ovnsrommet.

- ▶ Tilbered aldri retter med store mengder væske med høyt alkoholinnhold.
- ▶ Bruk bare små mengder væske med høy alkoholprosent.
- ▶ Åpne døren på apparatet forsiktig.

⚠ ADVARSEL – Fare for skolding!

De tilgjengelige delene blir svært varme under bruk.

- ▶ Ta aldri på de varme delene.
- ▶ Hold barn på avstand.

Når apparatdøren åpnes, kan det strømme ut varm damp. Damp er ikke alltid synlig, det avhenger av temperatur.

- ▶ Ikke stå for nær apparatet når du åpner døren.
- ▶ Åpne døren på apparatet forsiktig.
- ▶ Hold barn på avstand.

Vann i varmt ovnsrom kan føre til at det dannes svært varm vanndamp.

- ▶ Hell aldri vann inn i et varmt ovnsrom.

⚠ ADVARSEL – Fare for personskader!

Dersom glasset på apparatdøren er ripet opp, kan det sprekke.

- ▶ Ikke bruk glasskrape, sterke rengjøringsmidler eller poleringsmidler.

Hengslene på apparatdøren beveger seg når døren åpnes og lukkes, og du kan klemme deg.

- ▶ Hold fingrene unna området rundt hengslene.

Komponenter inni apparatdøren kan ha skarpe kanter.

- ▶ Bruk vernehansker.

⚠ ADVARSEL – Fare for elektrisk støt!

Ukyndige reparasjoner er farlig.

- ▶ Kun opplært fagpersonell skal utføre reparasjoner på maskinen.
- ▶ Det må kun brukes originale reservedeler til reparasjon av maskinen.
- ▶ Dersom det oppstår skader på apparatets strømkabel, må den skiftes ut av opplært fagpersonell.

Hvis isolasjonen på strømledningen er skadet, er dette farlig.

- ▶ La aldri strømkabelen være i kontakt med varme maskindeler eller varmekilder.
- ▶ La aldri strømkabelen komme i kontakt med skarpe spisser eller kanter.
- ▶ Du må aldri få knekk på, klemme sammen eller endre strømkabelen.

Fuktighet som trenger inn, kan forårsake elektrisk støt.

- ▶ Ikke bruk dampstråle eller høytrykksspyler for å rengjøre apparatet.

En vaskemaskin med skader eller en strømledning med skader er farlig.

- ▶ Bruk aldri maskinen hvis den har skader.
- ▶ Bruk aldri apparatet med sprukket eller knust overflate.
- ▶ Dra aldri i strømledningen når du skal koble vaskemaskinen fra strømnettet. Dra alltid i pluggen på strømledningen.
- ▶ Hvis vaskemaskinen eller strømledningen er skadet, må du dra ut støpselet eller slå av sikringen i sikringsskapet umiddelbart.
- ▶ "Ta kontakt med kundeservice."
→ Side 18
- ▶ Kun opplært fagpersonell skal utføre reparasjoner på maskinen.

⚠ ADVARSEL – Fare på grunn av magnetisme!

I betjeningsfeltet eller betjeningslementene er det innebygd permanentmagneter. Disse kan påvirke elektroniske implantater, f.eks. pacemakere eller insulinpumper.

- ▶ Bærere av elektroniske implantater må holde en minsteavstand på 10 cm til betjeningsfeltet.

1.5 Halogenlampe

Følg disse anvisningene ved apparater med halogenlamper.

⚠ ADVARSEL – Fare for forbrenning!

Lampene inne i ovnen blir svært varme. Det er fortsatt fare for forbrenning en stund etter at ovnen er slått av.

- ▶ Ikke ta på glassdekselet.
- ▶ Unngå hudkontakt under rengjøring.

⚠ ADVARSEL – Fare for elektrisk støt!

Ved utskifting av ovnslampen er det strøm på kontaktene i lampefatningen.

- ▶ Før du skifter lampen, må du trekke ut kontakten eller slå av sikringen i sikringskapet.

2 Unngå materielle skader

Følg disse merknadene for å unngå materielle skader på apparatet, tilbehøret eller kjøkkengjenstander.

2.1 Generelt

Følg disse instruksene når du bruker apparatet.

OBS!

Hvis det er gjenstander på bunnen i ovnsrommet når temperaturen er over 50 °C, vil det oppmagasineres varme. Bake og steketidene stemmer ikke lenger, og emaljelen blir skadet.

- ▶ Ikke dekk bunnen av ovnen med folie av noe slag eller bakepapir.
- ▶ Ikke la det ligge tilbehør på bunnen av ovnsrommet.
- ▶ Kokekar må kun settes på bunnen av ovnsrommet når det er stilt inn temperaturer på under 50 °C.

Aluminiumsfolie på glassruten i døren kan føre til permanent misfarging.

- ▶ Aluminiumsfolie i ovnsrommet må ikke komme i kontakt med glassruten.

Hvis det er vann i det varme ovnsrommet, oppstår det vanndamp. Bunnen i ovnsrommet kan ta skade av vekslende temperatur i bunnen av ovnsrommet.

- ▶ Hell aldri vann inn i et varmt ovnsrom.
- ▶ Aldri sett kokekar med vann på bunnen av ovnsrommet.

Hvis det er fuktighet i ovnsrommet over lengre tid, oppstår det korrosjon.

- ▶ La ovnsrommet tørke etter bruk.
- ▶ Fuktige matvarer må ikke oppbevares i lukket ovnsrom over lengre tid.
- ▶ Ikke oppbevar mat i ovnsrommet.

Dersom du avkjøler ovnen med åpen ovnsdør, vil skapfrontene i nærheten ta skade.

- ▶ Når ovnen er blitt brukt med høy temperatur, må døren holdes stengt når ovnsrommet avkjøles.
- ▶ Pass på at ingenting kommer i klem i ovnsdøren.
- ▶ Bare når ovnen er brukt med mye fuktighet, skal du la ovnsrommet tørke med åpen dør.

Fruktsaft som drypper fra stekebrettet, etterlater seg flekker som du senere ikke får fjernet.

- ▶ Ikke legg for mye på stekebrettet hvis du lager saftige fruktkaker.
- ▶ Bruk helst den dype universalpannen.

Hvis du bruker ovnsrens i ovnsrommet når det er varmt, vil emaljelen bli skadet.

- ▶ Du må aldri bruke ovnsrens i ovnsrommet når det er varmt.
- ▶ Før neste oppvarming må du fjerne alle rester fra ovnsrommet og ovnsdøren.

Hvis tetningen er svært skitten, går ikke ovnsdøren ordentlig igjen. Elementfronter i området rundt kan bli skadet.

- ▶ Hold alltid tetningen ren.
- ▶ Du må aldri bruke apparatet med skadet tetning eller uten tetning.

Hvis ovnsdøren brukes som sitteplass og oppbevaringssted, vil den bli skadet.

- ▶ Ikke sitt på, sett fra deg eller heng ting på døren.
- ▶ Ikke sett fra deg bestikk eller tilbehør på ovnsdøren.

Alt etter apparatmodell kan tilbehøret ripe opp glassruten i døren når den lukkes.

- ▶ Tilbehør må alltid skyves helt inn i ovnsrommet.

Hvis apparatet bæres etter dørhåndtaket, kan det knekke av. Dørhåndtaket tåler ikke vekten av apparatet.

- ▶ Ikke hold i dørhåndtaket når apparatet skal bæres/flyttes.

3 Miljøvern og innsparing

Vern om miljøet ved å bruke apparatet på en ressurs-sparende måte og ved å avfallsbehandle resirkulerbare materialer forskriftsmessig.

3.1 Avfallsbehandling av emballasje

Emballasjematerialene er miljøvennlige og resirkulerbare.

- ▶ Kildesortér de enkelte komponentene etter type avfall.
Du kan innhente informasjon om aktuelle muligheter for avfallsbehandling hos en spesialisert forhandler eller hos kommuneadministrasjonen der du bor.

3.2 Energisparing

Dersom du tar hensyn til disse merknadene, forbraker apparatet ditt mindre strøm.

Apparatet skal kun forvarmes når oppskriften eller innstillingsanbefalingene tilsier dette.

- Ved å la være å bruke forvarming sparer du opptil 20 % strøm.

Bruk mørke, svartlakkerte eller emaljerte stekeformer.

- Disse bakeformene opptar varme spesielt godt.

Åpne ovnsdøren så sjelden som mulig under tilberedningen.

- Temperaturen i ovnsrommet opprettholdes, og apparatet trenger ikke å ettervarme.

Flere retter bør stekes rett etter hverandre eller samtidig.

- Ovnsrommet er oppvarmet etter første steking. Dermed forkortes steketiden for de følgende kakene.

Ved lengre steketider kan du slå av apparatet 10 minutter før steketiden er slutt.

- Restvarmen er tilstrekkelig til å ferdigsteke retten.

Ta tilbehør som ikke brukes, ut av ovnsrommet.

- Overflødige tilbehørsdeler trenger ikke å varmes.

La dypfrysede matvarer tines opp før tilberedningen.

- Da sparer du den strømmen som ovnen ville brukt til opptining av matvarene.

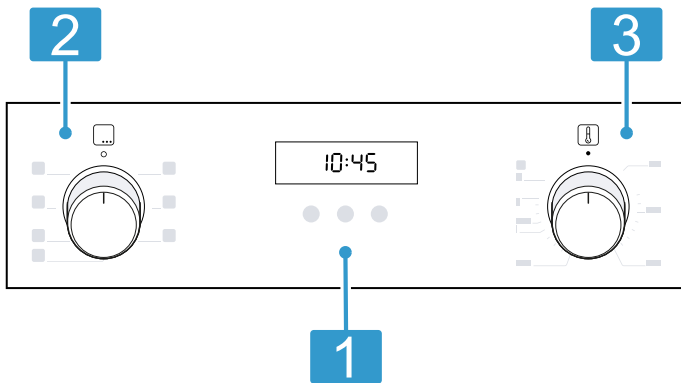
4 Bli kjent med

Bli kjent med apparatets komponenter.

4.1 Betjeningselementer

Ved hjelp av betjeningspanelet stiller du inn alle apparatets funksjoner, og du får informasjon om driftsstatus.

Merknad: Detaljer på bildet, f.eks. farge og form, kan variere, avhengig av apparattype.



1 Knapper og display
Knappene er flater som reagerer på berøring. Når du skal velge en funksjon, trykker du lett på det aktuelle symbolet.

Displayet viser symboler for aktive funksjoner samt tidsfunksjonene.

→ "Knapper og display", Side 6

2 Funksjonsvelger
Med funksjonsvelgeren stiller du inn varmetype og andre funksjoner. Du kan vri funksjonsvelgeren ut av nullstilling \circ og vri den til høyre eller venstre. Alt etter modell er apparatet utstyrt med pop-out-funksjonsvelger. Trykk på funksjonsvelgeren i nullstilling \circ for å la den gå i lås eller ut av lås.

→ "Varmetyper og funksjoner", Side 6

3 Temperaturvelger
Med temperaturvelgeren stiller du inn temperatur for varmetypen og velger innstillinger for ytterligere funksjoner. Fra nullstilling \bullet kan temperaturvelgeren kun vris mot høyre helt til stopp, og ikke videre. Alt etter modell er apparatet utstyrt med pop-out-temperaturvelger. Trykk på temperaturvelgeren i nullstilling \bullet for å la den gå i lås eller ut av lås.

→ "Temperatur og innstillingstrinn", Side 7

4.2 Knapper og display

Med knappene kan du stille inn diverse funksjoner for apparatet. Du ser innstillingene i displayet.



Når en funksjon er aktiv, lyser det aktuelle symbolet i displayet. Klokkeslettsymbolet \odot lyser kun når du endrer klokkeslett.

Symbol	Funksjon	Bruk
\odot	Tidsfunksjoner	Velg klokkeslett \odot , tidsur Δ , varighet \rightarrow og slutt \rightarrow . For å velge de enkelte tidsfunksjonene trykker du flere ganger på knappen \odot .
—	Minus	Reduserer innstillingsverdiene.
+	Pluss	Øker innstillingsverdiene.
\odot	Barnesikring	Aktivere og deaktivere barnesikring.

4.3 Varmetyper og funksjoner



For at du alltid skal finne passende varmetype til rettene, forklarer vi forskjellene og bruksområdene.

Symbol	Varmetype	Bruk og funksjonsmåte
	3D-varmluft	Baking eller steking på ett eller flere nivåer. Viften fordeler varmen fra ringelementet i bakveggen jevnt i ovnsrommet.
	Skånsom varmluft	Skånsom tilberedning av utvalgte retter uten forvarming på ett nivå. Viften fordeler varmen fra ringelementet i bakveggen jevnt i ovnsrommet. Maten tilberedes i faser med restvarme. Velg en temperatur på mellom 120 °C og 230 °C. Apparatdøren skal alltid være lukket under tilberedningen. Denne varmetypen brukes til å beregne energiforbruk i omluftmodus samt energieffektivitetsklasse.
	Grill, stor flate	Grilling av flate stykker som biff, pølser eller ristet brød. Gratinering av retter. Hele flaten under grillelementet blir varm.

Symbol	Varmetype	Bruk og funksjonsmåte
	Omluftsgrilling	Steking av fjærkre, hele fisker eller større kjøttstykker. Grillelementet og viften slås vekselvis av og på. Viften blåser den varme luften rundt maten.
	Over-/undervarme	Tradisjonell baking eller steking på ett nivå. Denne varmetypen er spesielt egnet for kaker med saftig fyll. Varmen kommer jevnt ovenfra og nedenfra. Denne varmetypen brukes til å beregne energiforbruk i vanlig modus.

Andre funksjoner

Her finner du en oversikt over flere funksjoner i apparatet.

Symbol	Funksjon	Bruk
	Hurtigoppvarming	Rask forvarming av ovnsrommet uten tilbehør. → "Hurtigoppvarming", Side 10
	Stekeovnslampe	Slå på lyset i ovnsrommet uten varme. → "Belysning", Side 8


4.4 Temperatur og innstillingstrinn

Det finnes diverse innstillinger til varmetypene og funksjonene.

Merknad: Når det er stilt inn temperaturer over 250 °C, vil apparatet senke temperaturen til ca. 240 °C etter ca. 10 minutter. Dersom apparatet ditt har varmetypen over-/undervarme eller undervarme, skjer ikke temperatursenkningen der.

Symbol	Funksjon	Bruk
●	Nullstilling	Apparatet varmes ikke opp.
50–275	Temperaturområde	Innstilling av ovnstemperatur i °C.
1, 2, 3 eller I, II, III	Grilltrinn	Innstilling av grilltrinn for Grill, stor flate og Grill, liten flate (avhengig av apparatypen). 1 = svak 2 = middels 3 = sterk

Oppvarmingsindikator

Apparatet viser deg at det varmes opp. Når apparatet varmes opp, lyser symbolet  i displayet. I varmepausene slukner symbolet. Ved forvarming er det optimalt å sette inn maten når symbolet slukner for første gang.

Merknad: På grunn av termisk treghet kan imidlertid den viste temperaturen avvike noe fra den faktiske temperaturen i ovnsrommet.

4.5 Ovnsrom

Funksjonene i ovnsrommet gjør det enklere å bruke apparatet.

Stiger

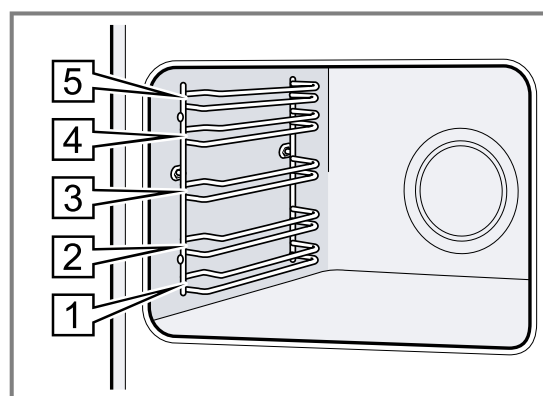
I stigerne i ovnsrommet kan du sette inn tilbehør i forskjellige høyder.

→ "Tilbehør", Side 8

Ditt apparat har 5 innsetningshøyder. Innsetningshøydene telles nedenfra og opp.

Du kan ta ut stigerne, f.eks. i forbindelse med rengjøring.

→ "Stiger", Side 14



Selvrensende flater

Bakveggen i stekeovnen er selvrensende. De selvrensende flatene er belagt med porøs, matt keramikk og har en ru overflate. Mens apparatet er i bruk, vil de selvrensende flatene fange opp fettsprut fra baking, steking og grilling og bryte ned spruten.

Når de selvrensende flatene ikke lenger renses tilstrekkelig under bruk, må du varme opp ovnsrommet uten mat.

→ "Rengjøring av selvrensende flater i ovnsrommet", Side 13

Belysning

Stekeovnslampen lyser opp ovnsrommet.

For de fleste varmetypene og funksjonene er lyset på under bruk. Når steking avsluttes med funksjonsvelgeren, slås lyset av.

Ved å sette funksjonsvelgeren på **Stekeovnslampe** kan du slå på lampen uten varme.

Kjølevifte

Kjøleviften slår seg på og av alt etter temperaturen i apparatet. Den varme luften slippes ut gjennom døren.

OBS!

Ikke dekk til lufteåpningene over apparatdøren. Da blir apparatet overopphetet.

► Hold lufteåpningene frie.

For at apparatet skal avkjøles raskere etter at det har vært i bruk, fortsetter kjøleviften å gå i en viss tid.

Apparatdør

Hvis du åpner apparatdøren mens apparatet er i bruk, fortsetter apparatet å gå.

5 Tilbehør

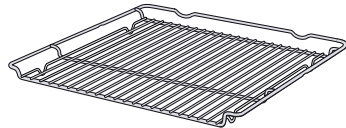
Bruk original-tilbehør. Dette er tilpasset ditt apparat. Her får du en oversikt over apparatets tilbehør og riktig bruk av dette.

Merknad: Når tilbehøret blir varmt, kan det deformeres. En slik deformasjon påvirker ikke funksjonen. Deformasjonen forsvinner når tilbehøret avkjøles.

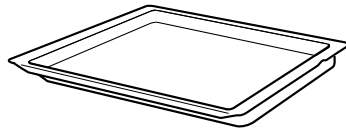
Avhengig av apparattypen kan det følge med forskjellig tilbehør.

Tilbehør

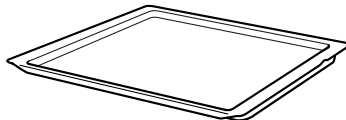
Rist



Universalpanne



Stekebrett



Bruk

- Kakeformer
- Gratengformer
- Kokekar
- Kjøtt, f.eks. stek eller grillstykker
- Dypfryste retter

- Saftige kaker
- Bakst
- Brød
- Store steker
- Dypfryste retter
- Samle opp dryppende væske, f.eks. fett ved grilling på risten.

- Langpannekake
- Småbakst


5.1 Låsefunksjon

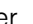
Låsefunksjonen forhindrer at tilbehøret tipper når det trekkes ut.

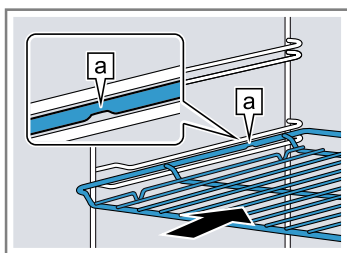
Du kan trekke tilbehøret ca. halvveis ut, helt til det går i inngrep. Tippsikringen fungerer kun når du setter inn tilbehøret riktig i ovnsrommet.

5.2 Sette tilbehør inn i ovnsrommet

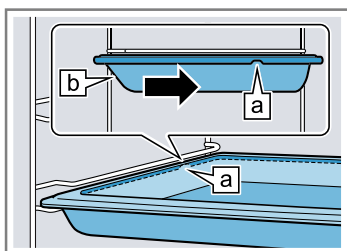
Sett alltid tilbehør inn riktig vei i ovnsrommet. Ellers vil ikke tilbehøret kunne trekkes ca. halvveis ut uten å velte.

1. Snu på tilbehøret slik at hakket  er på baksiden og peker nedover.
2. Skyv alltid tilbehøret inn mellom de to føringsstengene i innsettingshøydene.

Rist Sett inn risten med den åpne siden mot apparatdøren og den krumme delen  nedover.



Brett Sett inn brettet med skråkanten  vendt mot stekeovnsdøren.
F.eks. universalpanne eller stekebrett




3. Skyv tilbehøret helt inn slik at det ikke berører ovnsdøren.

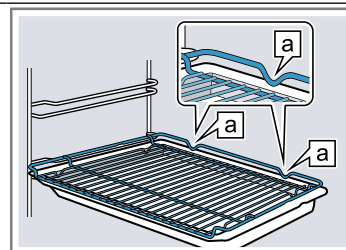
Merknad: Tilbehør som du ikke trenger under tilberedningen, skal tas ut av ovnsrommet.

Kombinere tilbehør

For å samle opp dryppende væske kan du kombinere risten med universalpannen.

1. Legg risten på universalpannen slik at begge avstandholderne  ligger bakerst på kanten av universalpannen.
2. Skyv inn universalpannen mellom de to føringsstengene i innsettingshøyden. Da er risten over den øvre føringsstangen.

Rist på universalpanne



5.3 Annet tilbehør

Annet tilbehør kan kjøpes hos kundeservice, hos forhandleren eller på Internett.

Du finner et omfattende tilbud til apparatet på Internett eller i våre brosjyrer:

www.bosch-home.com

Tilbehør er apparatspesifikt. Oppgi alltid den nøyaktige betegnelsen (E-nr.) på apparatet når du kjøper tilbehør. I nettbutikken eller hos kundeservice får du vite hvilket tilbehør som finnes til apparatet ditt.

6 Før første gangs bruk

Utfør innstillingene for første gangs bruk. Rengjør apparatet og tilbehøret.

6.1 Første gangs bruk

Du må gjøre innstillinger for første gangs bruk før du kan begynne å bruke apparatet.

Stille inn klokkeslett

Etter at apparatet er tilkoblet strømmettet eller etter at strømmen har gått, blinker klokkeslettet i displayet. Klokkeslettet begynner på kl. 12:00. Still inn riktig klokkeslett.


Forutsetning: Funksjonsvelgeren må være i nullstilling .

1. Still inn klokkeslett med knappen  eller .
 2. Trykk på knappen .
- ✓ Displayet viser det klokkeslettet som er stilt inn.

6.2 Rengjøre apparatet før første gangs bruk

Rengjør ovnsrommet og tilbehør før du tilbereder matretter med apparatet for første gang.

1. Tøm ovnsrommet for tilbehør og emballasjerester som isoporkuler.
2. Tørk av alle glatte flater i ovnsrommet med en myk, fuktig klut før oppvarming.
3. Luft rommet mens apparatet varmes opp.
4. Still inn varmetype og temperatur.
→ "Grunnleggende betjening", Side 10


Varmetype	3D-varmluft 
Temperatur	Maks.
Varighet	1 time

5. Slå av apparatet etter angitt varighet.
6. Vent til ovnsrommet er avkjølt.
7. Rengjør glatte flater med såpevann og en oppvaskklut.
8. Rengjør tilbehøret nøye med såpevann og en oppvaskklut eller en myk børste.


7 Grunnleggende betjening

Her får du vite det viktigste om betjening av apparatet.

7.1 Slå på apparatet

- ▶ Vri funksjonsvelgeren til en stilling utenom nullstilling .
- ✓ Apparatet er slått på.

7.2 Slå av apparatet

- ▶ Vri funksjonsvelgeren til nullstilling .
- ✓ Apparatet er slått av.

7.3 Stille inn varmetype og temperatur

1. Still inn varmetype med funksjonsvelgeren.

2. Still inn temperatur eller grilltrinn med temperaturvelgeren.
- ✓ Etter noen sekunder begynner apparatet å varmes opp.
3. Slå av apparatet når retten er ferdig.

Tips: I varmetypebeskrivelsen finner du ut hvilken varmetype som egner seg best til rettene dine.
→ "Varmetyper og funksjoner", Side 6

Endre varmetype

Du kan endre varmetype når som helst.

- ▶ Still inn ønsket varmetype med funksjonsvelgeren.

Endre temperatur

Du kan endre temperaturen når som helst.

- ▶ Still inn ønsket temperatur med temperaturvelgeren.

8 Hurtigoppvarming

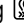
For å spare tid kan du forkorte oppvarmingstiden ved hjelp av hurtigoppvarming. Hurtigoppvarming må kun brukes når temperaturen er stilt inn på over 100 °C.

Etter hurtigoppvarming bør du helst bruke følgende varmetyper:

- **3D-varmluft** 
- **Over-/undervarme** 

8.1 Stille inn hurtigoppvarming


For å få et jevnt stekeresultat bør du vente med å sette retten inn i ovnen til hurtigoppvarmingen er ferdig.




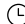
1. Still inn hurtigoppvarming  med funksjonsvelgeren.
2. Still inn ønsket temperatur med temperaturvelgeren.
- ✓ Etter noen sekunder starter hurtigoppvarmingen.
- ✓ Når hurtigoppvarmingen er avsluttet, hører du et lyd-signal og oppvarmingsindikatoren slukner.
3. Still inn en egnet varmetype med funksjonsvelgeren.
4. Sett retten inn i ovnsrommet.

9 Tidsfunksjoner

Apparatet har diverse tidsfunksjoner som du kan styre tilberedningen med.

9.1 Oversikt over tidsfunksjonene


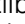


Du velger de forskjellige tidsfunksjonene med knappen .

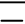

Tidsfunksjon	Bruk
Tidsur 	Du kan stille inn tidsuret uavhengig av tilberedningen. Den har ingen innflytelse på apparatet.
Varighet 	Dersom du stiller inn en varighet for tilberedningen, vil apparatet automatisk slutte å varme når varigheten er utløpt.
Slutt 	Du kan stille inn varighet ved å angi et klokkeslett for når tilberedningen skal avsluttes. Apparatet starter automatisk slik at tilberedningen avsluttes til ønsket klokkeslett.
Klokkeslett 	Du kan stille inn klokkeslettet.

9.2 Stille inn tidsur

Tidsuret går uavhengig av tilberedningen. Du kan stille inn tidsuret på inntil 23 timer og 59 minutter, både når apparatet er slått på og når det er slått av. Tidsuret har et eget signal, slik at du hører om det er tidsuret eller varigheten som er telt ned.

Merknad: Tidsuret og varigheten kan ikke telles ned samtidig. Dersom det allerede er stilt inn en varighet, går det ikke an å stille inn tidsuret.

1. Trykk på knappen  inntil  er markert i displayet.
2. Still inn tidsuret med knappen  eller .

Knapp	Foreslått verdi
	5 minutter
	10 minutter

Inntil 10 minutter kan tidsuret stilles inn i trinn på 30 sekunder. Deretter blir intervallene større jo høyere verdien er.

- ✓ Etter noen sekunder starter tidsuret, og tiden telles ned.
- ✓ Når tiden er telt ned, avgis det et lydsignal og tidsuret står på null i displayet.
- 3. Når tidsuret har telt ned:
 - Trykk på en vilkårlig knapp for å slå av tidsuret.

Endre tidsur

Du kan når som helst endre tidsuret.

Forutsetning: \triangleleft er markert i displayet.

- ▶ Endre tiden på tidsuret med knappen $-$ eller $+$.
- ✓ Etter noen sekunder tas endringen i bruk på apparatet.

Avbryte tidsur

Du kan når som helst avbryte tidsuret.

Forutsetning: \triangleleft er markert i displayet.

- ▶ Tilbakestill tidsuret til null med knappen $-$.
- ✓ Etter noen sekunder tas endringen i bruk på apparatet, og \triangleleft slukner.

9.3 Stille inn varighet

Du kan stille inn varigheten for tilberedningen på opptil 23 timer og 59 minutter.

Forutsetning: Det er stilt inn en varmetype og en temperatur eller et trinn.

1. Trykk på knappen \odot inntil $\rightarrow|$ er markert i displayet.
2. Still inn varigheten med knappen $-$ eller $+$.

Knapp	Foreslått verdi
$-$	10 minutter
$+$	30 minutter

Inntil 1 time kan varigheten kan stilles inn i trinn på 1 minutt, deretter i trinn på 5 minutter.

- ✓ Etter noen sekunder begynner apparatet å varmes opp, og varigheten telles ned.
- ✓ Når varigheten er telt ned, avgis det et lydsignal og varigheten står på null i displayet.
- 3. Når varigheten er telt ned:
 - Trykk på en vilkårlig knapp for å avslutte signalet før tiden.
 - Trykk på knappen $+$ for å stille inn en ny varighet.
 - Slå av apparatet når retten er ferdig.

Endre varighet

Du kan når som helst endre varigheten.

Forutsetning: $\rightarrow|$ er markert i displayet.

- ▶ Endre varigheten med knappen $-$ eller $+$.
- ✓ Etter noen sekunder tas endringen i bruk på apparatet.

Avbryte varighet

Du kan når som helst avbryte varigheten.

Forutsetning: $\rightarrow|$ er markert i displayet.

- ▶ Tilbakestill varigheten til null med knappen $-$.
- ✓ Etter noen sekunder tas endringen i bruk på apparatet, og det fortsetter å varme uten varighet.

9.4 Stille inn sluttid

Det klokkeslettet som varigheten skal avsluttes på, kan du forskyve inntil 23 timer og 59 minutter.

Merknader

- På varmetyper med grillfunksjon er ikke sluttiden innstillbar.
- For å få et godt tilberedningsresultat bør du ikke forskyve varigheten etter at tilberedningen har startet.

- For at maten ikke skal bli bedrevet, bør du ikke la den stå for lenge i ovnsrommet.

Forutsetninger

- Det er stilt inn en varmetype og en temperatur eller et trinn.
 - Det er stilt inn en varighet.
1. Trykk på knappen \odot inntil $\rightarrow|$ er markert i displayet.
 2. Trykk på knappen $-$ eller $+$.
 - ✓ I displayet vises beregnet sluttid.
 3. Forskyv slutten med knappen $-$ eller $+$.
 - ✓ Etter noen sekunder tas endringen i bruk på apparatet, og displayet viser den sluttiden som er stilt inn.
 - ✓ Når den beregnede starttiden nås, begynner apparatet å varme og varigheten telles ned.
 - ✓ Når varigheten er telt ned, avgis det et lydsignal og varigheten står på null i displayet.
 4. Når varigheten er telt ned:
 - Trykk på en vilkårlig knapp for å avslutte signalet før tiden.
 - Trykk på knappen $+$ for å stille inn en ny varighet.
 - Slå av apparatet når retten er ferdig.

Endre sluttid

For at tilberedningsresultatet skal bli bra, kan du kun endre den innstilte sluttiden før tilberedningen har startet og varigheten har begynt å telles ned.

Forutsetning: $\rightarrow|$ er markert i displayet.

- ▶ Forskyv slutten med knappen $-$ eller $+$.
- ✓ Etter noen sekunder tas endringen i bruk på apparatet.

Avbryte sluttid

Du kan når som helst slette den innstilte sluttiden.

Forutsetning: $\rightarrow|$ er markert i displayet.

- ▶ Tilbakestill sluttiden til nåværende klokkeslett pluss innstilt varighet med knappen $-$.
- ✓ Etter noen sekunder tas endringen i bruk på apparatet, og apparatet begynner å varme. Varigheten telles ned.

9.5 Stille inn klokkeslett

Etter at apparatet er tilkoblet strømmenettet eller etter at strømmen har gått, blinker klokkeslettet i displayet. Klokkeslettet begynner på kl. 12:00. Still inn riktig klokkeslett.

Forutsetning: Funksjonsvelgeren må være i nullstilling \odot .

1. Still inn klokkeslett med knappen $-$ eller $+$.
2. Trykk på knappen \odot .
- ✓ Displayet viser det klokkeslettet som er stilt inn.

Endre klokkeslett

Du kan når som helst endre klokkeslettet.

Forutsetning: Funksjonsvelgeren må være i nullstilling \odot .

1. Trykk på knappen \odot inntil klokkeslettet blinker i displayet.
2. Endre klokkeslettet med knappen $-$ eller $+$.
- ✓ Etter noen sekunder tas endringen i bruk på apparatet.

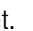

10 Barnesikring

Sikre apparatet slik at ikke barn utilsiktet kan slå på apparatet eller endre innstillinger på det.

Merknad: Etter strøbrudd er barnesikringen deaktivert.

10.1 Aktivere og deaktivere barnesikring

Forutsetning: Funksjonsvelgeren står i nullstilling .

- ▶ Du aktiverer barnesikringen ved å holde inne knappen  inntil **SAFE** vises i displayet.
 - Deaktiver barnesikringen ved å holde inne knappen  inntil **SAFE** slukner i displayet.

11 Rengjøring og pleie

Rengjør og vedlikehold vaskemaskinen omhyggelig, slik at den holder seg funksjonsdyktig i lang tid.

11.1 Rengjøringsmiddel

For at de forskjellige flatene på apparatet ikke skal bli skadet, må du ikke bruke uegnede rengjøringsmidler.

ADVARSEL – Fare for elektrisk støt!

Fuktighet som trenger inn, kan forårsake elektrisk støt.

- ▶ Ikke bruk dampstråle eller høytrykksspyler for å rengjøre apparatet.

OBS!

Uegnede rengjøringsmidler skader apparatets flater.

- ▶ Det må ikke brukes sterke eller skurende rengjøringsmidler.
- ▶ Ikke bruk sterkt alkoholholdige rengjøringsmidler.
- ▶ Ikke bruk harde gryteskrubb eller skuresvamper.
- ▶ Ikke bruk rengjøringsmidler spesielt for rengjøring av varme overflater.

Hvis du bruker ovnsrens i ovnsrommet når det er varmt, vil emaljen bli skadet.

- ▶ Du må aldri bruke ovnsrens i ovnsrommet når det er varmt.
- ▶ Før neste oppvarming må du fjerne alle rester fra ovnsrommet og ovnsdøren.

Nye svampkluter inneholder produksjonsrester.

- ▶ Vask nye svampkluter grundig før bruk.

Egnede rengjøringsmidler

Bruk kun rengjøringsmidler som egner seg til de forskjellige flatene på apparatet.

Følg veiledningen for rengjøring av apparatet.

→ "Rengjøring av apparatet", Side 13

Fronten på apparatet

Flate	Egnede rengjøringsmidler	Veiledning
Rustfritt stål	<ul style="list-style-type: none"> ▪ Varmt såpevann ▪ Spesielle rensedmidler for varme overflater i rustfritt stål 	For å unngå korrosjon bør du umiddelbart fjerne kalk-, fett-, stivelses- og proteinflekker fra flater i rustfritt stål. Påfør rensedmiddelet for rustfritt stål i et hudtynt lag.
Plast eller lakkerte flater F.eks. betjeningspanelet	<ul style="list-style-type: none"> ▪ Varmt såpevann 	Ikke bruk glassrens eller glasskrape.

Ovnsdør

Område	Egnede rengjøringsmidler	Veiledning
Glassruter	<ul style="list-style-type: none"> ▪ Varmt såpevann 	Ikke bruk glasskrape eller gryteskrubb i rustfritt stål. Tips: Ta ut glassrutene fra døren for å få rengjort grundig. → "Ovnsdør", Side 14
Dørdeksel	<ul style="list-style-type: none"> ▪ Av rustfritt stål: Rensmiddel for rustfritt stål ▪ Av plast: Varmt såpevann 	Ikke bruk glassrens eller glasskrape. Tips: Ta av dørdekselet for å få rengjort grundig. → "Ovnsdør", Side 14
Dørhåndtak	<ul style="list-style-type: none"> ▪ Varmt såpevann 	For at du skal unngå flekker som ikke lar seg fjerne, må avkalkningsmiddel fjernes fra dørhåndtaket umiddelbart.
Dørtetning	<ul style="list-style-type: none"> ▪ Varmt såpevann 	Må ikke tas av og ikke utsettes for skuremidler.

Ovnsrom

Område	Egnede rengjøringsmidler	Veiledning
Emaljerte flater	<ul style="list-style-type: none"> ▪ Varmt såpevann ▪ Eddikvann ▪ Stekeovnsrens 	<p>Kraftig smuss bør bløtes opp og fjernes med en børste eller en gryteskrubb i rustfritt stål.</p> <p>La apparatdøren stå åpen etter rengjøringen slik at ovnsrommet tørker.</p> <p>Merknader</p> <ul style="list-style-type: none"> ▪ Emalje blir brent ved svært høye temperaturer, slik at det oppstår små fargeforskjeller. Apparatets funksjonsdyktighet påvirkes ikke av dette. ▪ Kantene på tynne plater lar seg ikke emaljere helt og kan være ru. Rustbeskyttelsen blir ikke påvirket av dette. ▪ Matvarerester forårsaker et hvitt belegg på emaljeflatene. Dette belegget er ikke helseskadelig. Apparatets funksjonsdyktighet påvirkes ikke av dette. Du kan fjerne belegget med sitronsyre.
Selvrensende flater	-	<p>Følg veiledningen for selvrensende flater.</p> <p>→ "Rengjøring av selvrensende flater i ovnsrommet", Side 13</p>
Glassdekselet på stekeovnslampen	<ul style="list-style-type: none"> ▪ Varmt såpevann 	Hvis ovnen er svært skitten, er det best å bruke stekeovnsrens.
Stiger	<ul style="list-style-type: none"> ▪ Varmt såpevann 	<p>Kraftig smuss bør bløtes opp og fjernes med en børste eller en gryteskrubb i rustfritt stål.</p> <p>Tips: Ta ut stigene ved rengjøring.</p> <p>→ "Stiger", Side 14</p>
Tilbehør	<ul style="list-style-type: none"> ▪ Varmt såpevann ▪ Stekeovnsrens 	<p>Kraftig smuss bør bløtes opp og fjernes med en børste eller en gryteskrubb i rustfritt stål.</p> <p>Emaljert tilbehør kan vaskes i oppvaskmaskin.</p>

11.2 Rengjøring av apparatet

For å unngå skader på apparatet må du kun rengjøre apparatet i henhold til instruksjonene og med egnede rengjøringsmidler.

⚠ ADVARSEL – Fare for forbrenning!

Apparatet blir svært varmt.

- ▶ Den varme innsiden av ovnsrommet og varmelementene må aldri berøres.
- ▶ La alltid apparatet avkjøles.
- ▶ Hold barn på avstand.

⚠ ADVARSEL – Brannfare!

Løse matrester, fett og stekesjy kan ta fyr.

- ▶ Fjern grovt smuss fra ovnsrommet, varmelementene og tilbehøret før du begynner å bruke apparatet.

Forutsetning: Følg anvisningene om rengjøringsmidler.

→ "Rengjøringsmiddel", Side 12

1. Rengjør apparatet med varmt såpevann og oppvaskklut.
 - På noen flater kan du bruke alternative rengjøringsmidler.
 - "Egnede rengjøringsmidler", Side 12
2. Tørk av med en myk klut.

11.3 Rengjøring av selvrensende flater i ovnsrommet

Bakveggen i stekeovnen er selvrensende. De selvrensende flatene er belagt med porøs, matt keramikk og har en ru overflate. Mens apparatet er i bruk, vil de selvrensende flatene fange opp sprut fra baking, ste-

king og grilling og bryte ned spruten. Når de selvrensende flatene ikke lenger renses tilstrekkelig under bruk, må du varme opp ovnsrommet uten mat.

OBS!

Dersom du ikke rengjør de selvrensende flatene regelmessig, kan det oppstå skader på dem.

- ▶ Varm opp ovnsrommet når du ser mørke flekker på de selvrensende flatene.
- ▶ Ikke bruk ovnsrens eller skurende rengjøringshjelpemidler. Dersom det ved et uhell er kommet ovnsrens på de selvrensende flatene, må den straks fjernes med vann og en klut. Ikke gni.

1. Ta tilbehør og kokekar ut av ovnsrommet.
2. Hekt av stigene og ta dem ut av ovnsrommet.
3. Fjern grovt smuss med såpevann og en myk klut:
 - Fra de glatte emaljeflatene
 - Fra innsiden av apparatdøren
 - Fra glassdekselet på stekeovnslampen
 Da unngår du flekker som ikke lar seg fjerne.
4. Fjern gjenstander fra ovnsrommet. Ovnsrommet må være tomt.
5. Still inn **3D-varmluft** med funksjonsvelgeren.
6. Still inn maks. temperatur med temperaturvelgeren.
- ✓ Etter noen sekunder begynner apparatet å varmes opp.
7. Slå av apparatet etter 1 time.
8. Når apparatet er skikkelig avkjølt, tørker du av ovnsrommet med en fuktig klut.

Merknad: Det kan dannes rødaktige flekker på de selvrensende flatene. Dette er rester etter matvarer. Flekkene er ikke helseskadelige, og de er ikke rust. Flekkene går ikke utover rengjøringsevnen til de selvrensende flatene.

9. Hekt på stigene.

12 Stiger

Du kan ta ut stigen i ovnsrommet når du skal rengjøre dem eller skifte dem ut.

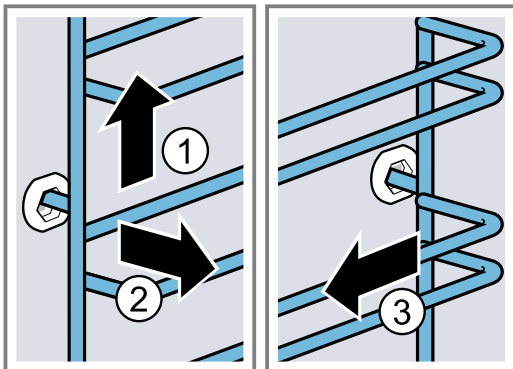
12.1 Ta ut stigen

⚠ ADVARSEL – Fare for forbrenning!

Stigene blir svært varme.

- ▶ Ta aldri på de varme stigen.
- ▶ La alltid apparatet avkjøles.
- ▶ Hold barn på avstand.

1. Løft litt på fremre del av stigen ① og ta den ut ②.
2. Trekk deretter stigen fremover ③ og ta den ut.

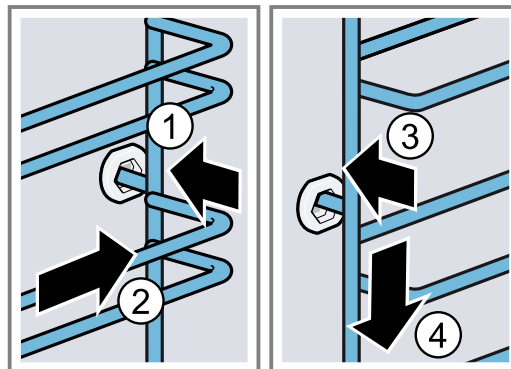


3. Rengjør stigen.
→ "Rengjøringsmiddel", Side 12

12.2 Sette inn stigen

Merknader

- Stigen passer enten på høyre eller venstre side.
 - Pass på at de bøyde stengene er foran på begge stiger.
1. Sett stigen inn i midten i den bakre åpningen ① inntil den ligger mot ovnsveggen, og trykk stigen bakover ②.
 2. Sett stigen inn i den fremre åpningen ③ inntil den ligger mot ovnsveggen, og trykk stigen ned ④.



13 Ovnsdør

For at apparatet skal holde seg pent og funksjonsdyktig i lang tid, kan du ta av apparatdøren og rengjøre den.

13.1 Ta av apparatdøren

⚠ ADVARSEL – Fare for personskader!

Komponenter inni apparatdøren kan ha skarpe kanter.

- ▶ Bruk vernehansker.

Hengslene på apparatdøren beveger seg når døren åpnes og lukkes, og du kan klemme deg.

- ▶ Hold fingrene unna området rundt hengslene.

1. Åpne apparatdøren helt.

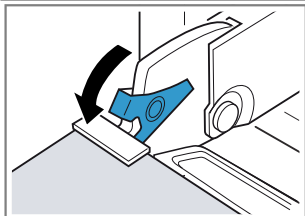
2. ⚠ **ADVARSEL – Fare for personskader!**

Når hengslene er usikret, kan de klappe sammen med stor kraft.

- ▶ Pass på at sperrehendlene alltid er helt klappet igjen, eller eventuelt klappet helt opp når apparatdøren tas ut.

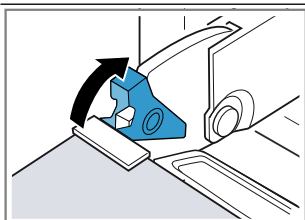
Klapp opp sperrehendelen på venstre og høyre hengsel.

Sperrehendel klappet opp



Hengselet er sikret og kan ikke snappe igjen.

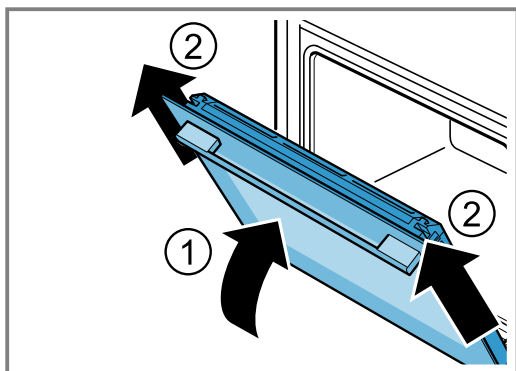
Sperrehendel klappet igjen



Apparatdøren er sikret og kan ikke tas ut.

- ✓ Sperrehendlene er klappet opp. Hengslene er sikret og kan ikke smekke igjen.

3. Lukk apparatdøren helt til stopp ①. Ta tak i apparatdøren med begge hender på høyre og venstre side og trekk den opp og ut ②.



4. Legg apparatdøren forsiktig på et jevnt underlag.

13.2 Sette inn apparatdøren

⚠ **ADVARSEL – Fare for personskader!**

Hengslene på apparatdøren beveger seg når døren åpnes og lukkes, og du kan klemme deg.

- ▶ Hold fingrene unna området rundt hengslene.

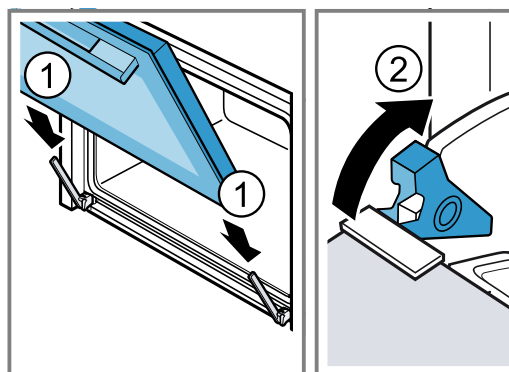
Når hengslene er usikret, kan de klappe sammen med stor kraft.

- ▶ Pass på at sperrehendlene alltid er helt klappet igjen, eller eventuelt klappet helt opp når apparatdøren tas ut.

1. Skyv apparatdøren rett på begge hengsler ①. Skyv apparatdøren helt inn til stopp.

2. Åpne apparatdøren helt.

3. Klapp igjen sperrehendelen på venstre og høyre hengsel ②.



- ✓ Sperrehendlene er klappet igjen. Apparatdøren er sikret og kan ikke tas ut.

4. Lukk ovnsdøren.

13.3 Demontere glassrutene

⚠ **ADVARSEL – Fare for personskader!**

Hengslene på apparatdøren beveger seg når døren åpnes og lukkes, og du kan klemme deg.

- ▶ Hold fingrene unna området rundt hengslene.

Komponenter inni apparatdøren kan ha skarpe kanter.

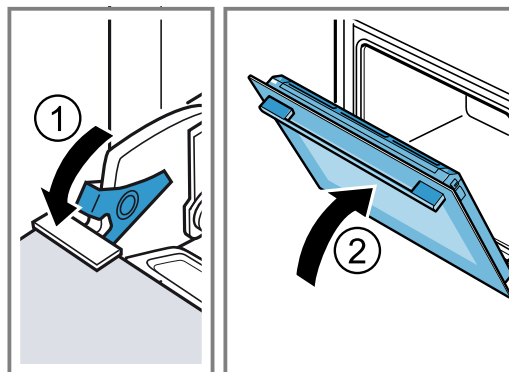
- ▶ Bruk vernehansker.

1. Åpne apparatdøren helt.

2. Klapp opp sperrehendelen på venstre og høyre hengsel ①.

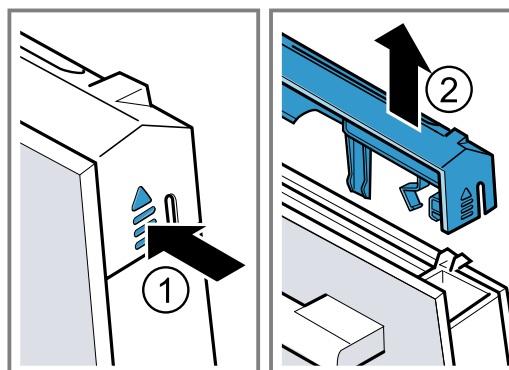
- ✓ Sperrehendlene er klappet opp. Hengslene er sikret og kan ikke smekke igjen.

3. Lukk apparatdøren helt til stopp ②.

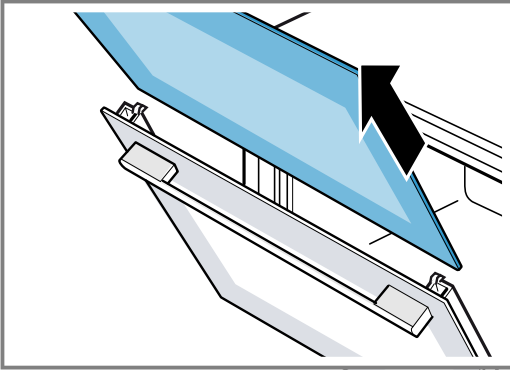


4. Trykk utenpå dørdekselet på venstre og høyre side ①, inntil det løsner.

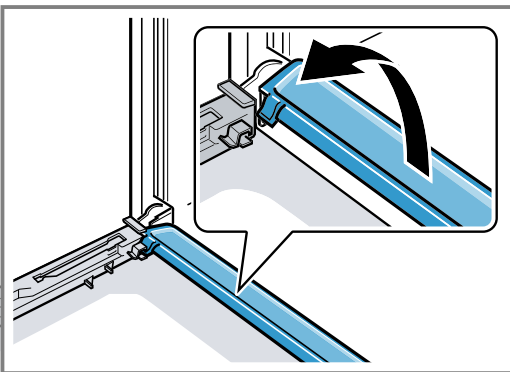
5. Ta av dørdekselet ②.



6. Trekk ut den innerste ruten og legg den forsiktig på et jevnt underlag.



7. Ved behov kan du ta ut kondensatlisten og rengjøre den.
 – Åpne apparatdøren.
 – Vipp opp kondensatlisten og trekk den ut.



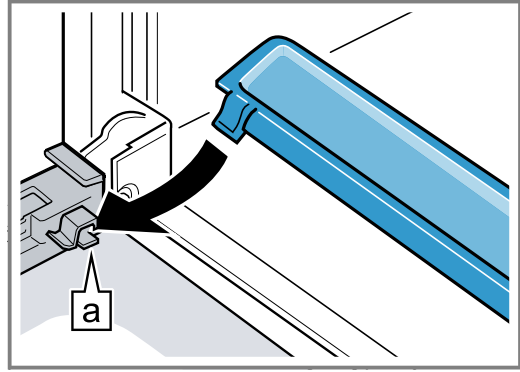
8. **⚠ ADVARSEL – Fare for personskader!**
 Dersom glasset på apparatdøren er rippet opp, kan det sprekke.
 ▶ Ikke bruk glasskrape, sterke rengjøringsmidler eller poleringsmidler.
 Rengjør de demonterte rutene på begge sider med glassrens og en myk klut.
9. Rengjør kondensatlisten med klut og varmt såpevann.
10. Rengjør apparatdøren.
 → "Egnede rengjøringsmidler", Side 12
11. Tørk glassrutene, og sett dem inn igjen.
 → "Sette inn glassrutene", Side 16

13.4 Sette inn glassrutene

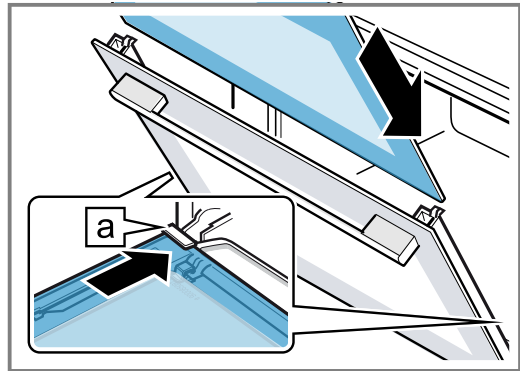
- ⚠ ADVARSEL – Fare for personskader!**
 Hengslene på apparatdøren beveger seg når døren åpnes og lukkes, og du kan klemme deg.
 ▶ Hold fingrene unna området rundt hengslene.
 Komponenter inni apparatdøren kan ha skarpe kanter.
 ▶ Bruk vernehansker.

1. Åpne apparatdøren helt.

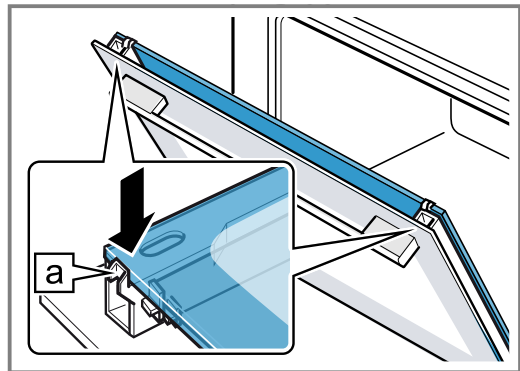
2. Sett kondensatlisten loddrett ned i holderen **a** og skru den nedover.



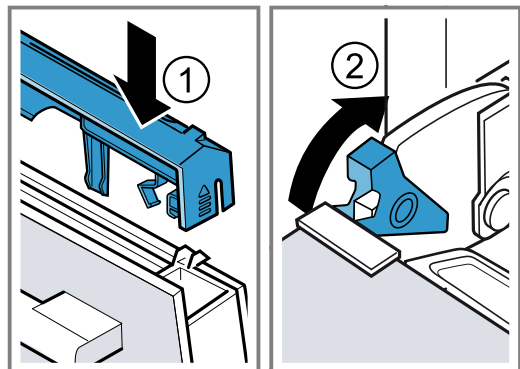
3. Skyv den innerste ruten inn i venstre og høyre holder **a**.



4. Trykk øverst på den innerste ruten inntil den er i venstre og høyre holder **a**.



5. Sett på dørdekselet **1** og trykk på det inntil du hører at det smekker på plass.
6. Åpne apparatdøren helt.
7. Klapp igjen sperrehendelen på venstre og høyre hengsel **2**.



- ✓ Sperrehendlene er klappet igjen. Apparatdøren er sikret og kan ikke tas ut.

8. Lukk ovnsdøren.

Merknad: Ikke bruk stekeovnen før du har satt inn glassrutene på riktig måte.

14 Utbedring av feil

Du kan selv utbedre små feil på apparatet. Benytt deg av informasjonen om feilsøking før du tar kontakt med kundeservice. På den måten unngår du unødige kostnader.

ADVARSEL – Fare for personskader!

Ukyndige reparasjoner er farlig.



- ▶ Kun opplært fagpersonell skal utføre reparasjoner på apparatet.
- ▶ Ta kontakt med kundeservice dersom apparatet er defekt.

ADVARSEL – Fare for elektrisk støt!

Ukyndige reparasjoner er farlig.

- ▶ Kun opplært fagpersonell skal utføre reparasjoner på maskinen.
- ▶ Det må kun brukes originale reservedeler til reparasjon av maskinen.
- ▶ Dersom det oppstår skader på apparatets strømkabel, må den skiftes ut av opplært fagpersonell.

14.1 Funksjonsfeil

Feil	Årsak & Utbedring av feil
Apparatet virker ikke.	Sikringen er defekt. <ul style="list-style-type: none"> ▶ Kontroller sikringen i sikringsskapet. Svikt på strømforsyningen. <ul style="list-style-type: none"> ▶ Kontroller om lyset i rommet eller andre apparater i rommet virker.
Apparatet slår seg ikke helt av etter at en varighet er utløpt.	Etter at en varighet er utløpt, slutter apparatet å varme. Stekeovnslampen og kjøleviften slår seg ikke av. Ved varmetyper med sirkulasjonsluft fortsetter ventilatoren i bakveggen av ovnsrommet å gå. <ul style="list-style-type: none"> ▶ Drei funksjonsvelgeren til nullstilling. ✓ Apparatet er slått av. ✓ Stekeovnslampen og ventilatoren i bakveggen er slått av. ✓ Kjøleviften slår seg automatisk av med en gang apparatet er avkjølt.
Klokkeslettet blinker i displayet.	Svikt på strømforsyningen. <ul style="list-style-type: none"> ▶ Still inn klokkeslettet på nytt. → "Stille inn klokkeslett", Side 11
I displayet lyser <i>S R F E</i> , og det går ikke an å stille inn apparatet.	Barnesikringer er aktivert. <ul style="list-style-type: none"> ▶ Deaktiver barnesikringen med knappen . → "Barnesikring", Side 12
Display viser en melding med <i>E</i> , f.eks. <i>E05-32</i> .	Elektronikkfeil <ol style="list-style-type: none"> 1. Trykk på knappen . <ul style="list-style-type: none"> - Still inn klokkeslettet på nytt ved behov. ✓ Dersom feilen var et engangstilfelle, forsvinner feilmeldingen. 2. Dersom feilmeldingen vises igjen, må du ta kontakt med kundeservice. Oppgi den nøyaktige ordlyden i feilmeldingen samt apparatets E-nr. → "Kundeservice", Side 18

14.2 Bytte stekeovnslampe

Dersom belsningen i ovnsrommet ikke virker, må du skifte ut stekeovnslampen.

Merknad: Hos kundeservice eller hos en fagforhandler får du 230 volts 25 watts halogenlamper som tåler høy varme. Bruk kun disse lampene. Du må kun ta i nye halogenlamper med en ren, tørr klut. Dermed forlenges lampens levetid.

ADVARSEL – Fare for forbrenning!

Apparatet blir svært varmt.

- ▶ Den varme innsiden av ovnsrommet og varmelementene må aldri berøres.

- ▶ La alltid apparatet avkjøles.
- ▶ Hold barn på avstand.

ADVARSEL – Fare for elektrisk støt!

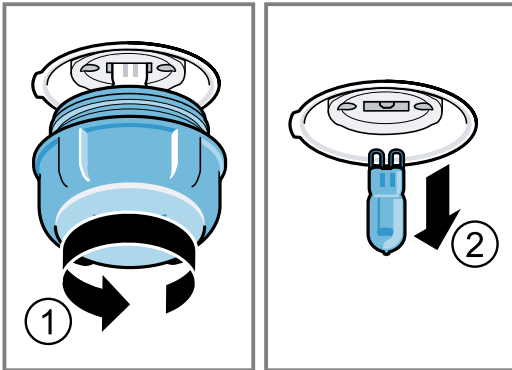
Når lampen skal skiftes, er kontaktene i lampefatningen strømførende.

- ▶ Før du skifter lampen, må du trekke ut kontakten eller slå av sikringen i sikringsskapet.

Forutsetninger

- Apparatet er koblet fra strømmettet.
- Ovnsrommet er avkjølt.
- Du har en ny halogenlampe til å bytte ut den gamle med.

1. Legg et kjøkkenhåndkle i ovnsrommet for å unngå skader.
2. Skru av glassdekselet ved å skru mot venstre ①.
3. Trekk ut halogenlampen uten å skru på den ②.



4. Sett inn den nye halogenlampen og trykk den godt inn i fatningen. Vær obs på stillingen til stiftene.
5. Avhengig av apparattypen er glassdekselet utstyrt med en tetningsring. Sett på tetningsringen.
6. Skru inn glassdekselet.
7. Ta kjøkkenhåndkleet ut av ovnsrommet.
8. Koble apparatet til strømmettet.

15 Avfallsbehandling

Her får du vite hvordan du korrekt kvitter deg med gamle apparater.

15.1 Avfallsbehandling av gammelt apparat

Med miljøvennlig avfallsbehandling kan verdifulle råstoffer gjenvinnes.

1. Trekk ut strømkabelens støpsel.
2. Kapp av strømkabelen.
3. Kvitt deg med apparatet på miljøvennlig måte.



Dette apparatet er klassifisert i henhold til det europeiske direktivet 2012/19/EU om avhending av elektrisk- og elektronisk utstyr (waste electrical and electronic equipment – WEEE).

Direktivet angir rammene for innlevering og gjenvinning av innbytteprodukter.

16 Kundeservice

Hvis du har spørsmål om bruken, hvis du ikke selv kan utbedre en feil på apparatet, eller hvis apparatet må repareres, må du henvende deg til vår kundeservice. Mange problemer kan du løse selv ved å bruke informasjonen om utbedring av feil i denne bruksanvisningen eller på våre nettsider. Hvis dette ikke er tilfelle, må du ta kontakt med vår kundeservice.

Vi finner alltid en passende løsning og forsøker å unngå unødige besøk av tekniker fra kundeservice.

Vi sørger for at apparatet repareres med original-reservedeler av opplært kundeservicepersonale, innenfor garantitiden og etter at produsentens garanti er utløpt. Innenfor EØS får du funksjonsrelevante original-reservedeler i samsvar med gjeldende økodesigndirektivet hos vår kundeservice i minst 10 år fra apparatet bringes ut på markedet.

Merknad: I rammen av produsentens garantivilkår er bruk av kundeservice gratis.

Du får detaljert informasjon om garantitid og garantivilkår i ditt land hos vår kundeservice, din forhandler eller på våre nettsider.

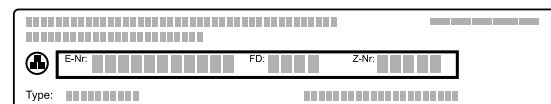
Når du tar kontakt med kundeservice, trenger du produktnummer (E-Nr.) og produksjonsnummer (FD) for apparatet.

Kontaktinformasjonen for kundeservice finner du i den vedlagte kundeserviceoversikten eller på våre nettsider.

16.1 Produktnummer (E-Nr.) og produksjonsnummer (FD)

Du finner produktnummeret (E-Nr.) og produksjonsnummeret (FD) på apparatets typeskilt.

Typeskiltet med disse numrene ser du når du åpner apparatdøren.



Du kan skrive ned opplysningene, slik at du har data for apparatet og telefonnummeret til kundeservice raskt tilgjengelig når du trenger dem.

17 Slik gjør du det

Her finner du passende tilbehør og kokekar samt de beste innstillingene til de forskjellige rettene. Vi har tilpasset anbefalingene optimalt til apparatet.

17.1 Tilberedningsanvisninger

Vær obs på disse opplysningene når du tilbereder mat.

- Temperatur og varighet avhenger av mengde og oppskrift. Derfor er det oppgitt innstillingsområder. Prøv først med de lave verdiene.
- Innstillingsverdiene gjelder når matrettene settes inn i kaldt ovnsrom.
- Ta tilbehør som ikke brukes, ut av ovnsrommet.

17.2 Merknader for steking/baking

Bruk angitte innsetningshøyder ved steking/baking.

Steking i én høyde	Høyde
Høy bakst eller form på risten	2
Flat bakst eller stekebrett	3

Steking i to høyder	Høyde
Universalpanne	3
Stekebrett	1
Former på risten:	Høyde
Første rist	3
Andre rist	1

Steking i tre høyder	Høyde
Stekebrett	5
Universalpanne	3
Stekebrett	1

Merknader

- Bruk varmluft når du steker i flere høyder. Bakst som blir satt inn samtidig, blir ikke nødvendigvis ferdig samtidig.
- Sett formene ved siden av hverandre eller diagonalt over hverandre i stekeovnen.
- For et optimalt tilberedningsresultat anbefaler vi mørke stekeformer av metall.

17.3 Anvisninger for steking og grilling

Innstillingsverdiene gjelder for innsetting av ikke fylt, stekeklart fjærkre, kjøtt eller fisk med kjøleskapstemperatur i kaldt ovnsrom.

- Jo større fjærkre, kjøtt eller fisk, desto lavere temperatur og lengre steketid.
- Snu fjærkreet, kjøttet og fisken etter ca. 1/2 til 2/3 av den angitte tiden.

- Tilsett litt væske i kokekaret med fjærkreet. Bunnen av kokekaret skal være dekket ca. 1–2 cm i høyden.
- Når du snur fjærkre, må du passe på at brystsiden eller hudsiden først vender nedover.

Steking og grilling på rist

Steking på rist er spesielt godt egnet for stort fjærkre eller flere stykker samtidig.

- Alt etter stekevarens størrelse og type tilsetter du opptil 1/2 liter i universalpannen. Du kan lage en saus av stekesjyen som samles opp. I tillegg oppstår det lite røyk, og ovnsrommet blir mindre tilsmusset.
- Hold apparatdøren lukket under grillingen. Grill aldri med apparatdøren åpen.
- Legg maten som skal grilles på risten. Skyv i tillegg inn universalpannen med skråkanten vendt mot apparatdøren, minst en innsetningshøyde lavere. Da vil dryppende fett samles opp.

Stek i kokekar

Ved tilberedning i kokekar under lokk vil ovnsrommet holde seg renere.

Følg anvisningene fra produsenten av stekegryten. Best egnet er kokekar av glass.

Åpent kokekar

- Bruk en høy stekeform.
- Sett kokekaret på risten.
- Hvis du ikke har et egnet kokekar, bruker du universalpannen.

Kokekar med lokk

- Sett kokekaret på risten.
- Fjærkre, kjøtt og fisk kan også få en sprø overflate i en lukket stekegryte. Da må du bruke et stekegryte med glasslokk. Still inn en høyere temperatur.

ADVARSEL – Fare for personskader!

Dersom varme kokekar av glass stilles på et fuktig eller kaldt underlag, kan glasset sprekke.

- ▶ Varme kokekar av glass bør settes på et tørt kjeleunderlag.

ADVARSEL – Fare for skolding!

Når du åpner lokket etter tilberedningen, kan det komme svært varm damp ut. Damp er ikke alltid synlig, det avhenger av temperaturen.

- ▶ Løft litt på lokket på baksiden slik at den varme dampen slipper ut bort fra kroppen.
- ▶ Hold barn på avstand.

17.4 Utvalg av retter

Retter	Tilbehør/kokekar	Innset-tings-høyde	Varme-type	Temperatur i °C / grilltrinn	Varighet i min
Formkake, fin	Brødform	2	☐	150-170	60-80
Formkake, 2 høyder	Brødform	3+1	☒	140-150	70-85
Frukt- eller ostekake med mørdeigsbunn	Springform Ø 26 cm	2	☐	170-190	55-80
Sukkerbrød, 6 egg	Springform Ø 28°cm	2	☐	150-160 ¹	30-40
Rullekake	Stekebrett	3	☒	180-200 ¹	10-15
Mørdeigskake med saftig fyll	Universalpanne	2	☐	160-180	55-95
Kake av gjærdeig med saftig fyll	Universalpanne	3	☐	180-200	30-55
Muffins	Muffinsform på rist	2	☐	170-190	20-40
Gjærbakst	Stekebrett	3	☒	150-170	20-30
Småkaker	Stekebrett	3	☐	140-160	15-25
Småkaker, 2 eller 3 høyder	Universalpanne Stekebrett	3+1 5+3+1	☒	140-160	15-25
Brød, 1000 g (med og uten form)	Universalpanne Brødform	2	☒	200-220	35-50
Pizza, fersk	Stekebrett	2	☐	200-220	25-35
Pizza, fersk, tynn bunn	Rundt pizzabrett	2	☐	250-270 ¹	15-20
Quiche	Terteform	1	☐	210-230	30-40
Grateng, kokte ingredienser	Gratengform	2	☐	200-220	30-60
Kylling, 1,3 kg, uten fyll	Åpent kokekar	2	☒	200-220	60-70
Kyllingstykker, à 250 g	Åpent kokekar	3	☒	220-230	30-35
Gås , uten fyll, 3 kg	Åpent kokekar	2	☒	1. 140 2. 160	1. 130-140 2. 50-60
Svinestek uten svor, f.eks. nakke, 1,5 kg	Åpent kokekar	2	☒	160-170	150-160
Oksefilet, medium, 1 kg	Rist Universalpanne	3	☐	210-220	40-50 ²
Grytestek av okse, 1,5 kg	Kokekar med lokk	2	☒	200-220	140-160 ³
Roastbiff, medium, 1,5 kg	Rist Universalpanne	3	☒	200-220	60-70 ²
Burger, 3–4 cm tykk	Rist	4	☐	3	25-30 ⁴
Lammelår, uten ben, medium, 1,0 kg	Åpent kokekar	2	☒	170-190	70-80
Fisk, grillet, hel, 300 g, f.eks. ørret	Rist	2	☒	160-180	20-30

¹ Forvarm apparatet.

² Snu retten etter 1/2 til 2/3 av den totale tiden.

³ Ha væske i kokekaret fra starten av, steken skal ligge med minst 2/3 i væske.

⁴ Snu retten etter 2/3 av tiden.

17.5 Yoghurt

Med apparatet ditt kan du også lage yoghurt selv.

Tilberede yoghurt

1. Ta tilbehør og stiger ut av ovnsrommet.

2. Fyll den forhåndstilberedte yoghurtmassen i små kar, f.eks. kopper eller små glass.
3. Dekke karene med folie, f.eks. plastfolie.
4. Sett karene på bunnen av ovnsrommet.
5. Still inn apparatet i henhold til anbefalt innstilling.
6. La yoghurten hvile i kjøleskapet etter tilberedningen.

Yoghurt

Retter	Tilbehør/kokekar	Innsetningshøyde	Varmetype	Temperatur i °C	Varighet i min
Yoghurt	Porsjonsformer	Bunnen av ovnsrommet	1. ☐ 2. lampe	1. 100 2.	1. ¹ 2. 8–9 timer

¹ Forvarm apparatet.

17.6 Testretter

Disse oversiktene er laget for kontrollorganer slik at det skal bli lettere å teste apparatet iht. EN 60350-1.

Baking

Vær obs på disse opplysningene når du steker testretter.

Generelle merknader

- Innstillingsverdiene gjelder for innsetting i kaldt ovnsrom.
- Følg anvisningene om forvarming i tabellene. Innstillingsverdiene er uten hurtigoppvarming.
- Til steking bruker du først de laveste av temperaturene som er angitt.

Innsetningshøyder

Innsetningshøyder ved steking i to høyder:

Merknad: Bakst på stekebrett eller i former som blir satt inn samtidig, blir ikke nødvendigvis ferdig samtidig.

- Universalpanne: høyde 3
Stekebrett: høyde 1

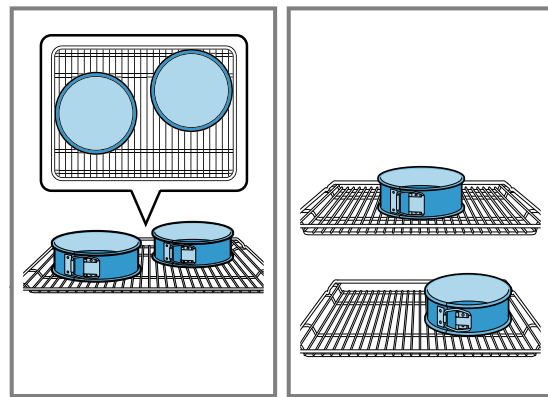
- Former på risten
Første rist: høyde 3
Andre rist: høyde 1

Innsetningshøyder ved steking i tre høyder:

- Stekebrett: høyde 5
Universalpanne: høyde 3
Stekebrett: høyde 1

Steking med med to springformer:

Sett formene ved siden av hverandre eller diagonalt over hverandre i stekeovnen.

**Baking**

Retter	Tilbehør/kokekar	Innsetningshøyde	Varmetype	Temperatur i °C	Varighet i min
Sprøytebakst	Stekebrett	3	☐	140-150 ¹	25-35
Sprøytebakst	Stekebrett	3	☉	140-150 ¹	20-30
Sprøytebakst, 2 høyder	Universalpanne + Stekebrett	3 + 1	☉	140-150 ¹	25-35
Sprøytebakst, 3 høyder	Universalpanne + Stekebrett	5 + 3 + 1	☉	130-140 ¹	35-55
Småkaker	Stekebrett	3	☐	150-160 ¹	25-35
Småkaker	Stekebrett	3	☉	140-150 ¹	20-30
Småkaker, 2 høyder	Universalpanne + Stekebrett	3 + 1	☉	140-150 ¹	25-40
Småkaker, 3 høyder	Universalpanne + Stekebrett	5 + 3 + 1	☉	140 ¹	30-40
Sukkerbrød	Springform Ø 26 cm	2	☐	160-170 ²	25-35

¹ Forvarm apparatet i 5 minutter. Ikke bruk funksjonen hurtigoppvarming.

² Forvarm apparatet. Ikke bruk funksjonen hurtigoppvarming.

Retter	Tilbehør/kokekar	Innsetningshøyde	Varmetype	Temperatur i °C	Varighet i min
Sukkerbrød	Springform Ø 26 cm	2		160-170	30-35
Sukkerbrød, 2 høyder	Springform Ø 26 cm	3 + 1		150-160 ²	35-50

¹ Forvarm apparatet i 5 minutter. Ikke bruk funksjonen hurtigoppvarming.

² Forvarm apparatet. Ikke bruk funksjonen hurtigoppvarming.

Grilling

Retter	Tilbehør/kokekar	Innsetningshøyde	Varmetype	Temperatur i °C / grilltrinn	Varighet i min
Riste toast	Rist	5		3 ¹	0,5-1,5

¹ Forvarm apparatet i 5 minutter. Ikke bruk funksjonen hurtigoppvarming.

18 Monteringsanvisning

Vær obs på disse opplysningene når apparatet skal monteres.

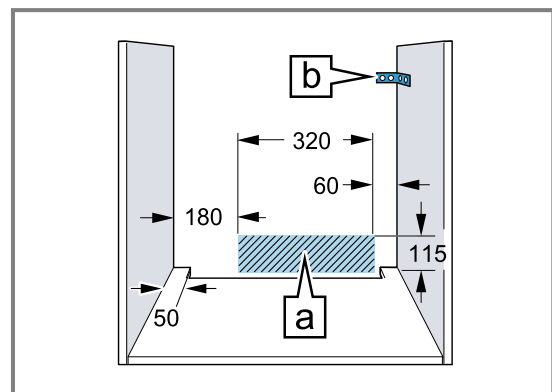


18.1 Generelle monteringsanvisninger

Les disse anvisningene før du begynner å installere apparatet.

- Sikker bruk garanteres bare ved korrekt montering i henhold til denne monteringsanvisningen. Installatøren står ansvarlig for skader som oppstår pga. feil montering.
- Kontroller apparatet etter at du har pakket det ut. Ikke koble til apparatet hvis det er blitt skadet under transport.
- Fjern all emballasje inkl. folie fra ovnsrommet og apparatdøren før apparatet tas i bruk.
- Følg veiledningen ved montering av tilbehør.
- Innbyggingsskapet må tåle opptil 90 °C, tilgrensende skapfronter opptil 70 °C.
- Apparatet må ikke monteres bak en pynte- eller skapdør. Det er fare for overoppheating.
- Utskjæringene i skapet må foretas før apparatet settes på plass. Fjern spon. Virkemåten til de elektriske komponentene kan påvirkes.

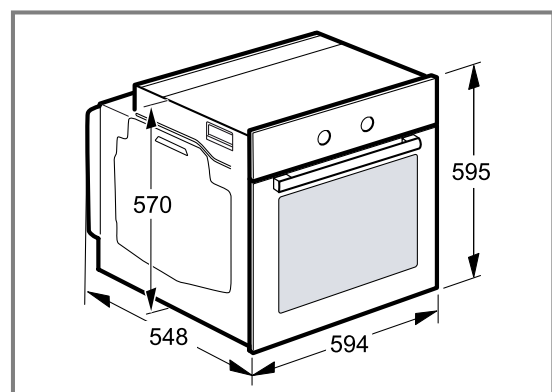
- Vegguttak for apparatet må ligge innenfor den skraverte flaten **a** eller utenfor innbyggingsområdet. Skap som ikke er festet, må skrues fast til veggen med et vanlig vinkeljern **b**.



- Bruk vernehansker for å unngå kuttskader. Deler som er tilgjengelige under montering, kan ha skarpe kanter.
- Mål i figurene i mm.

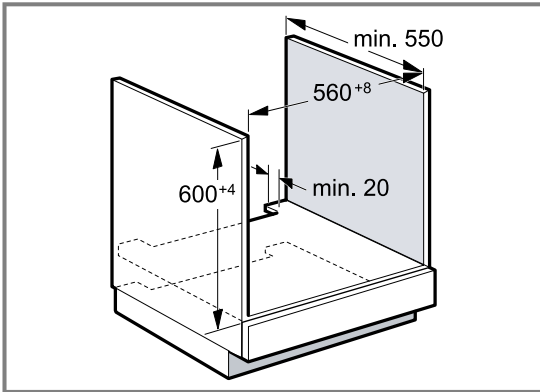
18.2 Apparatets mål

Her finner du målene for apparatet



18.3 Innbygging under benkeplate

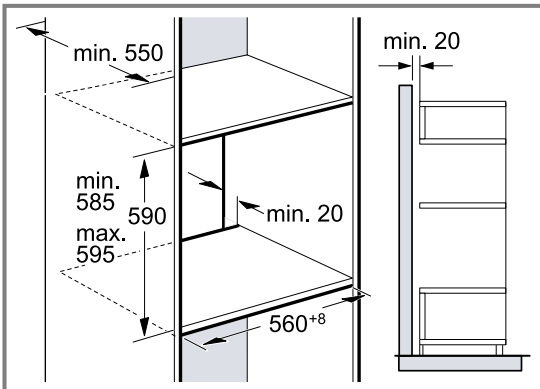
Vær obs på installasjonsmålene og installasjonsanvisningene ved innbygging under benkeplate.



- For at apparatet skal kunne luftes, må mellomplaten ha en utskåret lufteåpning.
- I kombinasjon med induksjonstopper må ikke glipen mellom benkeplaten og apparatet lukkes av ekstra lister.
- Benkeplaten må festes til innbyggingsskapet.
- Følg eventuelt monteringsanvisningen for platetoppen hvis den er tilgjengelig.

18.4 Innbygging i høyskap

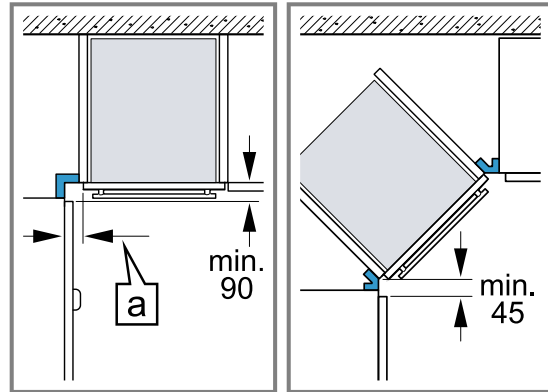
Vær obs på installasjonsmålene og installasjonsanvisningene ved innbygging i høyskap.



- For at apparatet skal kunne luftes, må mellomplaten ha en utskåret ventilasjonsåpning.
- Når høyskapet har en bakvegg i tillegg til elementbakveggene, må denne fjernes.
- Apparater må bygges inn slik at tilbehøret kan tas ut uten problemer.

18.5 Innbygging i hjørne

Vær obs på installasjonsmålene og installasjonsanvisningene ved innbygging i hjørne.



- For at apparatdøren skal kunne åpnes, må det tas hensyn til minstemålene ved innbygging i hjørne. Målet a avhenger av tykkelsen på skapfronten og håndtaket.

18.6 Elektrisk tilkobling

For å koble apparatet til strømmen på en sikker måte må du følge disse anvisningene.

- Apparatet er i samsvar med beskyttelsesklasse I og må kun kobles til en jordet stikkontakt.
- Apparatet må sikres i henhold til opplysningene på typeskiltet og lokale forskrifter.
- Apparatet må være spenningsfritt under alle monteringsarbeider.
- Apparatet skal kun kobles til med den medfølgende strømledningen.
- Strømledningen må kobles til på baksiden av apparatet inntil du hører en klikkelyd. En strømledning på 3 m fås kjøpt hos kundeservice.
- Tilkoblingsledningen må kun erstattes av en originalledning. Den fås kjøpt hos kundeservice.
- Monteringen må ikke gå ut over berøringsbeskyttelsen.

Elektrisk tilkobling av apparat med jordet støpsel

Merknad: Apparatet må kun kobles til en forskriftsmessig installert og jordet stikkontakt.

- ▶ Sett støpselet i den jordede stikkontakten. Apparatet kan også kobles til med medfølgende støpsel og jordet stikkontakt. Hvis apparatet er innebygd, må støpselet på strømledningen være fritt tilgjengelig. Hvis fri tilgang til støpselet ikke er mulig, må det i henhold til regelverket installeres en allpolet bryter i den faste elektriske installasjonen.

Elektrisk tilkobling av apparat uten jordet støpsel

Merknad: Apparatet må bare tilkobles av en godkjent fagperson. Garantien dekker ikke skader som skyldes feil tilkobling.

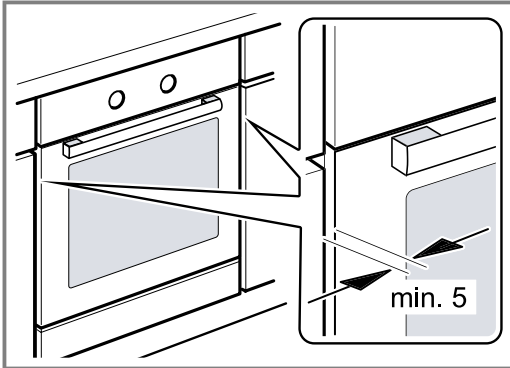
I henhold til regelverket må det monteres en allpolet skillebryter i den faste elektriske installasjonen.

1. Identifiser fase- og nøytralleder ("nulleleder") i stikkontakten. Apparatet kan bli ødelagt ved feiltilkobling.
2. Tilkoblingen må utføres iht. tilkoblingsskissen. Spenning: Se typeskilt.

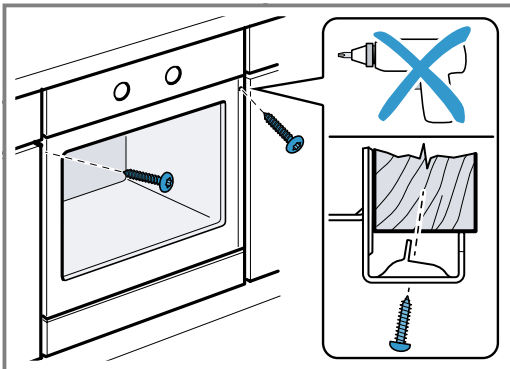
3. Lederne i strømledningen må tilkobles i samsvar med fargekodingen:
- grønn-gul = PE-leder ⊕
 - blå = nøytralleder ("nulleleder")
 - brun = fase (ytterleder)

18.7 Montere apparatet

1. Skyv apparatet helt inn og midtstill det.



2. Skru fast apparatet.



Merknad: Glipen mellom arbeidsplate og apparat må ikke lukkes av lister e.l.
På sideveggene til ombyggingsskapet skal det ikke festes noen varmebeskyttelseslister.

18.8 Demontere apparatet

1. Apparatet må gjøres spenningsløst .
2. Løsne festeskruene.
3. Løft litt på apparatet og trekk det helt ut.



Thank you for buying a Bosch Home Appliance!

Register your new device on MyBosch now and profit directly from:

- **Expert tips & tricks for your appliance**
- **Warranty extension options**
- **Discounts for accessories & spare-parts**
- **Digital manual and all appliance data at hand**
- **Easy access to Bosch Home Appliances Service**

Free and easy registration – also on mobile phones:

www.bosch-home.com/welcome

BOSCH
HOME APPLIANCES
SERVICE

Looking for help? You'll find it here.

Expert advice for your Bosch home appliances, help with problems or a repair from Bosch experts.

Find out everything about the many ways Bosch can support you:

www.bosch-home.com/service

Contact data of all countries are listed in the attached service directory.

Robert Bosch Hausgeräte GmbH

Carl-Wery-Straße 34

81739 München

GERMANY

www.bosch-home.com



9001577932 (000804)

no